

О.І. ГОМОНАЙ

Інститут електронної фізики НАН України

(Вул. Університетська, 21, Ужгород 88017; e-mail: alekgomonai@gmail.com)

## АВТОІОНІЗАЦІЙНІ РЕЗОНАНСИ В СПЕКТРІ ТРИФОТОННОЇ ІОНІЗАЦІЇ АТОМА ІТЕРБІЮ

УДК 539.184

*Досліджено спектр трифотонної іонізації атома ітербію в діапазоні 16814,4–18100,0 см<sup>-1</sup>. Поряд з резонансними максимумами, зумовленими одно- та двофотонним збудженням зв'язаних станів, спостерігалися максимуми, що є результатом трифотонного збудження автоіонізаційних станів. Виявлено два нових непарних автоіонізаційних рівня з енергіями 51866,1 см<sup>-1</sup> та 51914,1 см<sup>-1</sup>.*

*Ключові слова:* ітербій, трифотонна іонізація, автоіонізаційний рівень.

### 1. Вступ

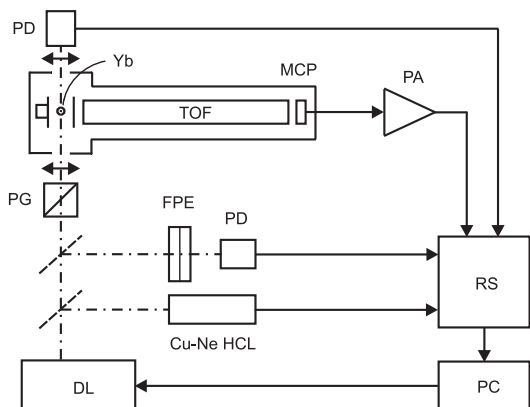
Збудження автоіонізаційних станів становить значний інтерес з точки зору фундаментального розуміння фізики багатофотонних процесів. Багатофотонний резонанс з автоіонізаційним рівнем, який відбувається на кінцевому етапі поглинання фотонів ( $k$ -фотонний резонанс при  $k$ -фотонній іонізації), суттєво відрізняється від добре вивченого випадку проміжного багатофотонного резонансу з дискретним зв'язаним рівнем ( $k_1$ -фотонний резонанс при  $k$ -фотонній іонізації, де  $k_1 < k$ ) [1–3]. На відміну від зв'язаних рівнів, автоіонізаційні рівні, які також є дискретними рівнями атома, лежать вище потенціалу іонізації. При цьому, внаслідок міжелектронної конфігураційної взаємодії, вони з великою ймовірністю можуть спонтанно розпадатися в континуум без поглинання додаткових фотонів.

Автоіонізаційні рівні відіграють визначальну роль у реалізації двохелектронного механізму утворення двозарядних іонів, який характеризується одночасним відривом двох електронів від нейтрального атома. Процес іонізації в цьому випадку пов'язаний зі збудженням сильно збурених, внаслідок динамічного ефекту Штарка, станів нейтрального атома, іонізація яких відбувається через однофотонні переходи в спектрі автоіонізаційних станів [4].

Питання ролі автоіонізаційних станів у багатофотонних процесах, а також їх поведінки в полі ін-

тенсивного лазерного випромінювання достатньо детально вивчено теоретично (див., наприклад, [5–8]), в той час, як експериментальних даних є дуже мало [9–13]. Це пов'язано з тим, що, зазвичай, автоіонізаційні рівні слабо або навіть зовсім не проявляються в спектрах багатофотонної іонізації. Однією з можливих причин цього є значне розширення автоіонізаційних рівнів у полі інтенсивного лазерного випромінювання [9]. Крім того, на прояв автоіонізаційних рівнів у спектрах багатофотонної іонізації суттєво впливає наявність квазірезонансу між автоіонізаційними та зв'язаними рівнями атома [10]. Однак, недостатній обсяг експериментальних даних не дозволяє робити якісь узагальнюючі висновки щодо причин такої поведінки автоіонізаційних рівнів. Тому одержання нових експериментальних даних про збудження автоіонізаційних рівнів при багатофотонній іонізації є актуальним.

У даній роботі досліджено спектр трифотонної іонізації атома ітербію в спектральному діапазоні 16814,4–18100 см<sup>-1</sup>, в який попадають низькорозташовані непарні автоіонізаційні рівні з енергіями 50443,2–54300 см<sup>-1</sup> [14–20], які можуть збуджуватися трьома фотонами. Всі наявні на сьогодні дані про автоіонізаційні рівні з вказаного діапазону одержані методами фотопоглинання [17, 20], а також емісійної [19], фотоіонізаційної [14] та триступеневої резонансно-іонізаційної спектроскопії [15, 16, 18]. Аналіз цих даних показує, що для ряду рівнів значення енергій, визначених з використанням різних схем їх збудження, у деяких випадках суттєво відрізняються. Тому, визначення енергій цих рівнів з використанням схеми їх збу-



**Рис. 1.** Схема експериментальної установки: DL – лазер на барвнику, Cu–Ne HCL – Cu–Ne лампа з порожнистим катодом, FPE – еталон Фабрі-Перо, PD – фотодіод, PG – поляризатор, TOF – часопролітний мас-спектрометр, MCP – мікроканальний детектор, PA – попередній підсилювач, RS – багатоканальна система реєстрації, PC – персональний комп’ютер

дження, відмінної від тих, що використовувалися в [14–20], є актуальним.

Зазначимо також, що на сьогодні інших даних стосовно трифотонної іонізації атома ітербію у дослідженому нами спектральному діапазоні окрім робіт [21] та [11] немає. Однак, у [21] вимірювання проводилися при значно більшій величині напруженості поля ( $\sim 10^7$  В/см), ніж у нашому експерименті. При такій напруженості поля спектр енергетичних рівнів атома ітербію був суттєво збуреним, що проявилось в значній згладженості резонансної структури, яка спостерігалася в [21]. Зокрема, в зазначеній роботі, на відміну від даної роботи, не було виявлено максимумів, пов’язаних з трифотонним збудженням автоіонізаційних рівнів. Що стосується роботи [11], то в ній було досліджено дуже вузький спектральний діапазон  $17850\text{--}18180\text{ см}^{-1}$ .

## 2. Експеримент

Схему експериментальної установки наведено на рис. 1. Лінійно-поляризоване випромінювання імпульсного лазера на барвнику FL-2001 (Lambda Physik) з шириною лінії  $\sim 0,2\text{ см}^{-1}$  фокусувалося у вакуумну камеру, де перетиналося під прямим кутом з пучком атомів ітербію, що формувалися ефузійним джерелом. Іони ітербію, що утворювалися в області взаємодії атомного й лазерного пучків, витягувалися постійним електричним по-

лем і, після проходження через часопролітний мас-спектрометр, детектувалися мікроканальним детектором типу ВЭУ-7. Концентрація атомів ітербію в області взаємодії становила  $\sim 10^{10}\text{ см}^{-3}$ , залишковий тиск у вакуумній камері дорівнював  $\sim 10^{-5}$  Па. Іонізація атомів ітербію відбувалася внаслідок поглинання трьох фотонів, тобто мала місце трифотонна іонізація.

Визначення абсолютного значення частоти лазерного випромінювання з точністю не гірше  $\pm 0,3\text{ см}^{-1}$  здійснювалося за оптогальванічним спектром Cu–Ne лампи з порожнистим катодом та спектром пропускання інтерферометра Фабрі-Перо. Енергія в кожному лазерному імпульсі вимірювалася фотодіодом з каліброваною спектральною чутливістю. Всі вимірювані в ході експерименту сигнали надходили на вхід системи реєстрації, де відбувалося їх перетворення в цифровий код, який в подальшому зчитувався комп’ютером, що керував всією експериментальною процедурою.

В експерименті вимірювалася залежність виходу іонів  $\text{Yb}^+$  від частоти лазерного випромінювання  $N^+(\omega)$  в спектральному діапазоні  $16814,4\text{--}18100\text{ см}^{-1}$ . Нижня межа діапазону вибиралася з умови  $IP/3$ , де  $IP \approx 50443,1\text{ см}^{-1}$  – перший потенціал іонізації атома Yb, в той час, як значення  $18100\text{ см}^{-1}$  є верхньою межею діапазону генерації барвника родамін 6Ж. Напруженість поля лазерного випромінювання в області взаємодії була  $\epsilon \approx 10^5$  В/см і підтримувалася незмінною в процесі зміни частоти  $\omega$  в межах  $16814,4\text{--}18100\text{ см}^{-1}$ . При такій величині  $\epsilon$  резонансна структура, пов’язана з трифотонним збудженням автоіонізаційних рівнів, найбільш чітко проявлялася в залежності  $N^+(\omega)$ . Зокрема, в цьому випадку кількість відповідних максимумів була найбільшою. Як збільшення, так і зменшення величини напруженості поля призводило до менш чіткого прояву резонансної структури, зокрема, до зменшення кількості максимумів, зумовлених трифотонним збудженням автоіонізаційних рівнів. Це було пов’язано у першому випадку зі значним розширенням автоіонізаційних максимумів, а в другому – зі зменшенням іонного сигналу ( $N^+ \sim \epsilon^6$ ).

## 3. Результати досліджень

Вимірювану залежність  $N^+(\omega)$  наведено на рис. 2. Спостережувана резонансна структура являє собою одинадцять чітких максимумів різної амплі-

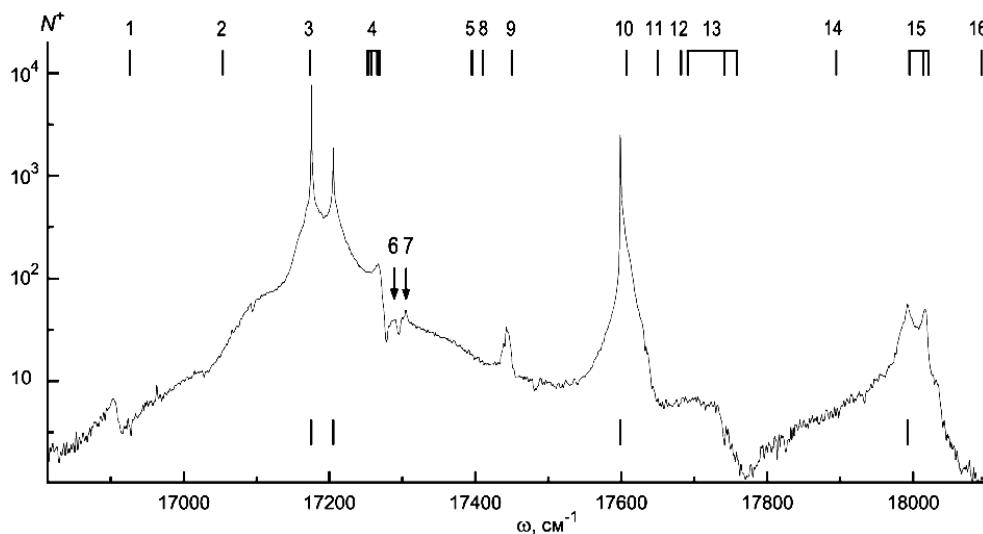


Рис. 2. Спектр трифотонної іонізації атома ітербію в діапазоні 16814,4–18100  $\text{cm}^{-1}$

туди і форми, які зумовлені одно- та двофотонним збудженням парних зв'язаних станів і трифотонним збудженням автоіонізаційних станів атома ітербію.

### 3.1. Одно- та двофотонне збудження зв'язаних станів

Дані про максимуми, що відповідають одно- та двофотонному збудженню зв'язаних станів, наведені в табл. 1. На рис. 2 частоти відповідних одно- та двофотонних переходів відзначені вертикальними рисками у нижній частині рисунка. Загалом у залежності  $N^+(\omega)$  спостерігаються два максимуми, пов'язані з однофотонними переходами, і два максимуми, зумовлені двофотонними переходами. Максимуми, що відповідають двофотонним переходам, характеризуються найбільшою амплітудою і найменшою шириною ( $\sim 0,4 \text{ cm}^{-1}$ ). Один з цих максимумів ( $\omega = 17175,3 \text{ cm}^{-1}$ ) зумовлений збудженням зовнішнього  $s$ -електрона ( $6s \rightarrow 7s$ ), у той час як інший ( $\omega = 17598,6 \text{ cm}^{-1}$ ) є результатом збудження одного з електронів внутрішньої  $f$ -оболонки ( $4f \rightarrow 6p$ ) [22]. При цьому, як бачимо з рис. 2, обидва максимуми є порівняними за амплітудою. Це вказує на високу ефективність каналу резонансної трифотонної іонізації, пов'язаного з двофотонним збудженням рівнів, так званого “складного” спектра атома ітербію, зумовленого збудженням електронів саме внутрішньої  $f$ -оболонки [23]. Зазна-

чимо, що обидва максимуми є результатом збудження парних зв'язаних станів.

Що стосується максимумів, зумовлених однофотонними переходами, то один з них ( $\omega = 17992,0 \text{ cm}^{-1}$ ) відповідає переходу між основним парним рівнем  $4f^{14}6s^2 \ ^1S_0$  та збудженим непарним рівнем  $4f^{14}6s6p \ ^3P_1^\circ$ , в той час, як інший ( $\omega = 17205,0 \text{ cm}^{-1}$ ) є результатом однофотонного переходу між двома збудженими рівнями – непарним  $4f^{14}6s6p \ ^3P_1^\circ$  та парним  $4f^{13}6s^26p \ ^1D_2$  [22]. Заселення нижнього  $4f^{14}6s6p \ ^3P_1^\circ$  рівня відбувається внаслідок гіперраманівського розсіювання:

$$4f^{14}6s^2 \ ^1S_0 + 2\omega - \nu \rightarrow 4f^{14}6s6p \ ^3P_1^\circ$$

$$(\nu = 16418 \text{ cm}^{-1}).$$

Зазначимо, що процес утворення іонів  $\text{Yb}^+$  на частоті  $\omega = 17205,0 \text{ cm}^{-1}$  є чотирифотонним ( $2\omega + \omega + \omega$ ):

$$4f^{14}6s^2 \ ^1S_0 + 2\omega - \nu \rightarrow 4f^{14}6s6p \ ^3P_1^\circ + \omega \rightarrow$$

Таблиця 1. Ідентифікація максимумів у залежності  $N^+(\omega)$  одно- та двофотонними переходами

$\omega, \text{ cm}^{-1}$	Перехід
17175,3	$4f^{14}6s^2 \ ^1S_0 + 2\omega \rightarrow 4f^{14}6s7s \ ^1S_0$
17205,0	$4f^{14}6s6p \ ^3P_1^\circ + \omega \rightarrow 4f^{13}6s^26p \ ^1D_2$
17598,6	$4f^{14}6s^2 \ ^1S_0 + 2\omega \rightarrow 4f^{13}6s^26p_{3/2} \ (7/2, 3/2)_2$
17992,0	$4f^{14}6s^2 \ ^1S_0 + \omega \rightarrow 4f^{14}6s6p \ ^3P_1^\circ$

$$\rightarrow 4f^{13}6s^26p^1D_2 + \omega \rightarrow 4f^{14}6s^2S_{1/2} + e.$$

Незважаючи на це, амплітуда максимуму, що відповідає такому процесу, є значною (див. рис. 2). Це вказує на високу ефективність гіперраманівського розсіювання у даному випадку, що, на нашу думку, зумовлено близькістю частот ( $\Delta\omega \approx 29,7 \text{ см}^{-1}$ ) однофотонного переходу  $4f^{14}6s6p^3P_1 \rightarrow 4f^{13}6s^26p^1D_2$  ( $\omega = 17205,0 \text{ см}^{-1}$ ) та двофотонного переходу  $4f^{14}6s^2^1S_0 \rightarrow 4f^{14}6s7s^1S_0$  ( $\omega = 17175,3 \text{ см}^{-1}$ ).

### 3.2. Трифотонне збудження автоіонізаційних станів

У відповідності з наявними даними про непарні автоіонізаційні рівні атома ітербію [14–20] у досліджену нами спектральну область  $\omega = 16814,4\text{--}8100 \text{ см}^{-1}$  ( $3\omega = 50443,2\text{--}54300 \text{ см}^{-1}$ ) попадає 10 рівнів з повним кутовим моментом  $J = 1, 3$ , які згідно з правилами добору можуть збуджуватися трьома фотонами. Крім того, у вказану область попадають також чотири рівні з роботи [16], в якій використовувалася триступенева схема збудження автоіонізаційних станів ( $6s^2^1S_0 \rightarrow 6s6p^3P_1 \rightarrow 6s7s^3S_1 \rightarrow$  автоіонізаційні стани), яка дозволяла спостерігати рівні з повним кутовим моментом  $J = 0\text{--}2$ . Зазначимо, що для рівнів, які розглядаються, точні значення  $J$  в [16] не були визначені. У відповідності з правилами добору трифотонне збудження цих рівнів у нашому експерименті могло відбуватися тільки за умови, що їх повний кутовий момент дорівнює  $J = 1$ . Дані про всі непарні автоіонізаційні рівні, що попадають у діапазон  $3\omega = 50443,2\text{--}54300 \text{ см}^{-1}$ , наведено в табл. 2. На рис. 2 частоти, що відповідають трифотонному збудженню відомих автоіонізаційних рівнів, відзначені вертикальними рисками у верхній частині рисунка.

Зазначимо, що не для всіх рівнів, наведених у табл. 2, на сьогодні встановлено електронні конфігурації та терми. Для більшості з них визначено тільки значення повного кутового моменту  $J$ . Додамо також, що для окремих рівнів значення енергій, визначених різними авторами з використанням різних схем їх збудження, у деяких випадках суттєво відрізняються. Зокрема, для рівнів  $5d6p [3/2]_1^\circ$  (№ 4) і  $4f^{13}5d^26s^5D_1^\circ$  (№ 15) максимальне розходження становить  $49 \text{ см}^{-1}$  [15, 20] та  $79 \text{ см}^{-1}$  [14, 20] відповідно, в той час, як для рівня

$5d6p [3/2]_1^\circ$  (№ 13) воно сягає  $203 \text{ см}^{-1}$  [14, 17]. На рис. 2 дані різних авторів для одних і тих самих рівнів об'єднані горизонтальними рисками.

З чотирнадцяти відомих автоіонізаційних рівнів у вигляді чітких максимумів у виміряній нами залежності  $N^+(\omega)$  проявляються тільки п'ять (див. рис. 2). Частоти, на яких спостерігаються максимуми, та визначені нами енергії цих автоіонізаційних рівнів також наведені в табл. 2. Порівняння наших значень енергії з даними інших авторів показує, що з врахуванням тих розбіжностей, про які йшлося вище, вони достатньо добре узгоджуються між собою.

Всі максимуми, пов'язані з автоіонізаційними станами, за амплітудою суттєво поступаються максимумам, що відповідають двофотонному збудженню парних зв'язаних станів, а за шириною значно їх перевищують. Найбільшу ширину ( $\sim 72 \text{ см}^{-1}$ ) має максимум ( $\omega = 17700,0 \text{ см}^{-1}$ ), зумовлений збудженням рівня  $5d6p [3/2]_1^\circ$  (№ 13). Ширини всіх інших максимумів не перевищують  $20 \text{ см}^{-1}$ . Зазначимо, що ширина рівня  $5d6p [3/2]_1^\circ$ , визначена авторами [14] і [17], становить  $542 \text{ см}^{-1}$  і  $125 \text{ см}^{-1}$  відповідно, в той час, як ширини інших рівнів, що обговорюються, є значно меншими і лежать у межах  $14\text{--}58 \text{ см}^{-1}$  [14, 15, 17].

З рис. 2 бачимо, що амплітуда максимуму ( $\omega = 18016,4 \text{ см}^{-1}$ ), зумовленого трифотонним збудженням автоіонізаційного рівня  $4f^{13}5d^26s^5D_1^\circ$  (№ 15), є порівняною з амплітудою максимуму, що відповідає однофотонному резонансу при трифотонній іонізації ( $\omega = 17992,0 \text{ см}^{-1}$ ). Причиною цього, на наш погляд, є невелика різниця ( $\Delta\omega \approx 24,4 \text{ см}^{-1}$ ) між частотами однофотонного переходу  $4f^{14}6s^2^1S_0 \rightarrow 4f^{14}6s6p^3P_1$  та трифотонного переходу  $4f^{14}6s^2^1S_0 \rightarrow 4f^{13}5d^26s^5D_1$ .

Аналіз наявних даних про спектр зв'язаних та автоіонізаційних рівнів атома ітербію [14–20, 22, 24, 25] вказує на те, що два максимуми, які спостерігаються у залежності  $N^+(\omega)$  на частотах  $17288,0 \text{ см}^{-1}$  і  $17304,7 \text{ см}^{-1}$ , не є результатом збудження відомих рівнів. На рис. 2 вони відзначені стрілками. Зважаючи на амплітуду та форму цих максимумів, можна стверджувати, що вони пов'язані з трифотонним збудженням автоіонізаційних рівнів, дані про які на сьогодні відсутні в літературі. Енергії цих рівнів  $51866,1 \text{ см}^{-1}$  та  $51914,1 \text{ см}^{-1}$ , відповідно, а можливі значення повного кутового моменту відповідно до правил добору для трифо-

Таблиця 2. Дані про непарні автоіонізаційні рівні атома ітербію в діапазоні 50443,2–54300 см<sup>-1</sup>

№	Рівень	$E, \text{см}^{-1} / (\omega, \text{см}^{-1})$							
		Наші дані	[14]	[15]	[16]	[17]	[18]	[19]	[20]
1	$4f^{13}5d^2ns[k]_1^{\circ}$	50711,4 (16903,8)				50779,5 (16926,5)			
2	$J = 1$				51162,6 (17054,2)				
3	$J = 1$			51520,1 (17173,4)					
4	$5d6p[1/2]_1^{\circ}$	51801,0 (17267,0)	51771 (17257,0)	51805,2 (17268,4)		51797 (17265,7)		51760 (17253,3)	51756 (17252,0)
5	$J = 3$			52187,2 (17395,7)			52186 (17395,3)		
6*	$J = 1, 3$	<b>51866,1</b> <b>(17288,7)</b>							
7*	$J = 1, 3$	<b>51914,1</b> <b>(17304,7)</b>							
8	$4f^{13}6s^26d[3/2]_1^{\circ}$					52230 (17410,0)			
9	$J = 3$	52327,2 (17442,4)		52349,9 (17450,0)					
10	$J = 0-2$				52821,7 (17607,2)				
11	$J = 0-2$				52951,3 (17650,4)				
12	$J = 0-2$				53047,0 (17682,3)				
13	$5d6p[3/2]_1^{\circ}$	53100,0 (17700,0)	53073 (17691,0)			53276 (17758,7)		53226 (17742,0)	53225 (17741,7)
14	$J = 0-2$				53684,2 (17894,7)				
15	$4f^{13}5d^26s^5D_1^{\circ}$	54049,2 (18016,4)	53985 (17995,0)			54042 (18014,0)		54042 (18014,0)	54064 (18021,3)
16	$4f^{13}5d^26s^3S_1^{\circ}$		54281 (18093,7)						

тонних переходів  $J = 1$  або  $J = 3$ . У табл. 2 дані про ці рівні (№ 6, 7) позначені символом “\*” і виділені жирним шрифтом.

Дев’ять автоіонізаційних рівнів, дані про які містяться в табл. 2 (№ 2, 3, 5, 8, 10–12, 14, 16), не проявляються у вигляді чітких максимумів у залежності  $N^+(\omega)$  (див. рис. 2). Можливою причиною цього може бути мала ймовірність їх трифотонного збудження. Крім того, як зазначалося вище, чотири рівні з роботи [16] (№ 10–12, 14) можуть збуджуватися трьома фотонами тільки за умови, що значення їх повного кутового моменту дорівнює  $J = 1$ . Тому причиною відсутності у нашому

випадку максимумів, пов’язаних з їх збудженням, може бути той факт, що значення повного кутового моменту цих рівнів є  $J = 0$  або  $J = 2$ .

Необхідно, однак, зауважити, що в деяких випадках складно однозначно стверджувати, чи відсутнє збудження автоіонізаційного рівня або воно таки має місце, хоча і не проявляється у вигляді чіткого максимуму в залежності  $N^+(\omega)$ . Насамперед це стосується рівнів № 2, 3, 10–12 та 14 (табл. 2).

Так, немонотонний хід залежності  $N^+(\omega)$  в інтервалі частот 17030–17130 см<sup>-1</sup> (див. рис. 2) може бути проявом трифотонного збудження рівня № 2. Згідно з спектрами, наведеними у [16], ши-

рина цього рівня приблизно  $20\text{--}30\text{ см}^{-1}$ , що достатньо добре узгоджується із спостережуваною нами в цій області особливістю.

З рис. 2 добре видно, що частота  $17173,4\text{ см}^{-1}$ , яка відповідає трифотонному збудженню автоіонізаційного рівня №3, практично збігається з частотою двофотонного збудження парного зв'язаного рівня  $4f^{14}6s7s^1S_0$  ( $\omega = 17175,3\text{ см}^{-1}$ ). З цієї причини слабкий максимум, що відповідає збудженню автоіонізаційного рівня, може просто не проявлятися на фоні значно інтенсивнішого двофотонного максимуму.

Схожа ситуація має місце й у випадку рівнів №10 і №11, частоти трифотонного збудження яких  $17607,2\text{ см}^{-1}$  і  $17650,4\text{ см}^{-1}$ , попадають в окіл іншого інтенсивного максимуму ( $\omega = 17598,6\text{ см}^{-1}$ ), зумовленого двофотонним переходом  $4f^{14}6s^2^1S_0 \rightarrow 4f^{13}6s^26p_{3/2}(7/2, 3/2)_2$ . Асиметрія цього двофотонного максимуму з боку більших частот (див. рис. 2) може бути пояснена внеском цих автоіонізаційних рівнів, які, однак, не проявляються у вигляді більш-менш чітких максимумів на його фоні. Згідно з спектрами, приведеними у [16], ширини рівнів №10 і №11 не перевищують  $2\text{ см}^{-1}$ , що добре узгоджується зі спостережуваною асиметрією максимуму, який розглядається.

Рівень №12 також є вузьким з шириною  $\sim 2\text{ см}^{-1}$  [16]. При цьому його енергія не сильно відрізняється від енергії рівня №13 (див. табл. 2). Тому, з урахуванням сумарної похибки різних експериментів, що спостерігається практично для всіх даних, наведених у табл. 2, можна було б припустити, що це один і той самий рівень. Однак, суттєво різна ширина рівнів, що спостерігалася в [14] ( $\sim 542\text{ см}^{-1}$ ) і в [16] ( $\sim 2\text{ см}^{-1}$ ), дозволяє стверджувати, що це різні рівні. Невелика різниця між частотами трифотонного збудження рівнів №12 ( $\omega = 17682,3\text{ см}^{-1}$ ) і №13 ( $\omega = 17691,0\text{ см}^{-1}$ ) при значній ширині рівня №13 може призводити до того, що відповідні максимуми не розділяються, а проявляються у вигляді одного широкого максимуму (див. рис. 2). При цьому неможливо однозначно встановити факт збудження або, навпаки, відсутності збудження рівня №12.

З рис. 2 бачимо, що максимум ( $\omega = 17992,0\text{ см}^{-1}$ ), який відповідає однофотонному переходу  $4f^{14}6s^2^1S_0 \rightarrow 4f^{14}6s6p^3P_1$ , є асиметричним з боку малих частот. Саме в цю область

попадає частота трифотонного збудження рівня №14 ( $\omega = 17894,7\text{ см}^{-1}$ ). Однак, згідно з спектрами, наведеними у [16], ширина рівня №14 не перевищує  $2\text{ см}^{-1}$ . Це не дозволяє пояснити значну асиметрію максимуму, що розглядається, в інтервалі  $\sim 200\text{ см}^{-1}$  виключно трифотонним збудженням вузького автоіонізаційного рівня №14. Спостережувана асиметрія може бути результатом трифотонного збудження більш широкого автоіонізаційного рівня або навіть декількох рівнів, дані про які на сьогодні відсутні в літературі. Однак визначити його або їх енергії, виходячи з ходу залежності  $N^+(\omega)$  в області  $\sim 17776\text{--}17970\text{ см}^{-1}$ , вкрай важко. У цій ситуації неможливо однозначно судити про те, чи має місце збудження рівня №14 або воно відсутнє.

#### 4. Висновки

Досліджено спектр трифотонної іонізації атома ітербію в діапазоні  $16814,4\text{--}18100\text{ см}^{-1}$ . Резонансна структура залежності  $N^+(\omega)$  є результатом одно- та двофотонного збудження зв'язаних станів та трифотонного збудження автоіонізаційних станів. Максимуми, пов'язані зі збудженням автоіонізаційних станів, за амплітудою на декілька порядків поступаються максимумам, що відповідають двофотонному збудженню зв'язаних станів, а за шириною значно їх перевищують. Виявлено два невідомі на сьогодні непарних автоіонізаційних рівня. Їх енергії становлять  $51866,1\text{ см}^{-1}$  та  $51914,1\text{ см}^{-1}$ , а можливі значення повного кутового моменту  $J = 1, 3$ .

1. Н.Б. Делоне, В.П. Крайнов, *Атом в сильном световом поле* (Энергоатомиздат, Москва, 1984).
2. *Multiphoton Ionization of Atoms*, edited by S.L. Chin and P. Lambropoulos (Academic Press, New York, 1983).
3. Н.Б. Делоне, В.П. Крайнов, *Нелинейная ионизация атомов лазерным излучением*, (Физматлит, Москва, 2001).
4. И.И. Бондарь, В.В. Суран, *Опт. и спектр.* **94**, 533 (2003).
5. А.И. Андрияшин, А.Е. Казаков, М.В. Федоров, *ЖЭТФ* **88**, 1153 (1985).
6. H. Bachau, P. Lambropoulos, and R. Shakeshaft, *Phys. Rev. A* **34**, 4785 (1986).
7. S. Kotochigova and P. Lambropoulos, *Z. Phys. D* **31**, 41 (1994).
8. N.J. Kylstra, H.W. van der Hart, P.G. Burke, and C.J. Joachain, *J. Phys. B* **31**, 3089 (1998).

9. S.L. Chin, D. Feldman, J. Krautwald, and K.H. Welge, *J. Phys. B* **14**, 2353 (1981).
10. И.И. Бондарь, В.В. Суран, *Квантовая электроника* **17**, 1038 (1990).
11. О.І. Гомонай, *УФЖ* **39**, 294 (1994).
12. R.S. Dydala, K. Karasek, F. Giammanco, J. Kobus, A. Pabjanek-Zawadzka, A. Raczynski, J. Zaremba, and M. Zielinski, *J. Phys. B* **31**, 2259 (1998).
13. A. Zawadzka, R.S. Dydala, A. Raczynski, J. Zaremba, and J. Kobus, *J. Phys. B* **35**, 1801 (2002).
14. U. Griesmann, M.A. Baig, S. Ahmad, W.G. Kaenders, V. Essert, and J. Normest, *J. Phys. B* **25**, 1393 (1992).
15. J.-h. Yi, J. Lee, and H.J. Kong, *Phys. Rev. A* **51**, 3053 (1995).
16. W. Bi-ru, X. Yun-fei, Zh. You-feng, L. Ji, Sh. Jun-feng, and W. Yun-xian, *J. Phys. B* **25**, 355 (1992).
17. М.Г. Козлов, *Спектры поглощения паров металлов в вакуумном ультрафиолете* (Наука, Москва, 1981).
18. С.К. Борисов, С.А. Коточигова, Н.А. Карпов, В.А. Мишин, О.М. Стельмах, *Опт. и спектр.* **61**, 716 (1986).
19. J.F. Wyart and P. Camus, *Phys. Scr.* **20**, 43 (1979).
20. A.C. Parr and F.A. Elder, *J. Chem. Phys.* **49**, 2667 (1968).
21. И.И. Бондарь, М.И. Дудич, В.В. Суран, Л.Л. Шимон, *Опт. и спектр.* **64**, 476 (1988).
22. N.C. Martin, R. Zalubas, and L. Hagan, *Atomic Energy Levels: The Rare-Earth Elements, NSRDS-NBS-60* (US Gov. Print. Office, Washington, DC, 1978).
23. М.А. Ельяшевич, *Спектры редких земель* (Физматлит, Москва, 1953).
24. P. Camus, A. Debarre, and C. Morillon, *J. Phys. B* **13**, 1073 (1980).
25. A. Aymar, A. Debarre, and O. Robaux, *J. Phys. B* **13**, 1083 (1980).

Одержано 20.11.14

*А.И. Гомонай*

АВТОИОНИЗАЦИОННЫЕ РЕЗОНАНСЫ  
В СПЕКТРЕ ТРЕХФОТОННОЙ ИОНИЗАЦИИ  
АТОМА ИТТЕРБИЯ

## Резюме

Исследован спектр трехфотонной ионизации атома иттербия в диапазоне 16814,4–18100,0 см<sup>-1</sup>. Наряду с резонансными максимумами, обусловленными одно- и двухфотонным возбуждением связанных состояний, наблюдались максимумы, являющиеся результатом трехфотонного возбуждения автоионизационных состояний. Обнаружено два новых нечетных автоионизационных уровня с энергиями 51866,1 см<sup>-1</sup> и 51914,1 см<sup>-1</sup>.

*A.I. Gomoni*

AUTOIONIZING RESONANCES  
IN THREE-PHOTON IONIZATION SPECTRUM  
OF THE YTTERBIUM ATOM

## Summary

The three-photon ionization spectrum of ytterbium atoms in the interval 16814.4–18100.0 cm<sup>-1</sup> has been studied. In addition to the resonance maxima related to the one- and two-photon excitations of bound states, the maxima originated from the three-photon excitation of autoionizing states are observed. Two new odd autoionizing levels with energies of 51866.1 and 51914.1 cm<sup>-1</sup> are discovered.