

І.П. ЖАРКОВ, О.М. ІВАЩЕНКО, В.В. САФРОНОВ, О.В. СЕЛІВАНОВ,
А.Г. СОЛОНЕЦЬКИЙ

Інститут фізики НАН України
(Просп. Науки, 46, Київ 03650)

РОЗШИРЕННЯ ОБЛАСТІ ТЕРМОРЕГУЛЮВАННЯ ГЕЛІЄВИХ РІДИННО-ПРОТІЧНИХ КРІОСТАТІВ

УДК 539

З метою забезпечення більших можливостей у дослідженні фізичних властивостей різних речовин запропоновано спосіб та пристрій для розширення області терморегулювання досліджуваних об'єктів в рідинно-протічних кріостатах від 2 до 520 К включно.

Ключові слова: рідинно-протічний кріостат, область терморегулювання, спосіб, пристрій.

1. Вступ

Фізиків-експериментаторів завжди цікавить зміна фізичних властивостей досліджуваного матеріалу від самої низької температури до його критичної. Одним з найбільш важливих напрямків таких досліджень є магніто-електричні та спектральні методи. Допоміжною апаратурою в цих дослідженнях є спеціалізовані кріостати, як проточного типу [1, 2] (в термінології західних виробників “flow gas continuous cryostat”), так і рідинно-протічного типу (“bath-flow cryostat”) [3, 4]. Якщо перші завдяки своїм конструктивним відмінностям можуть забезпечувати проведення оптичних досліджень при регулюванні температури від 2 К до 500 і вище для неоптичних модифікацій [5] або для спеціальних рішень [6], то другий тип кріостатів може справитись з такою задачею тільки при зварній (нерозбірній) конструкції. Кріостатні системи рідинно-протічного типу УТРЕКС [7] (аббревіатура слів Уніфікована Терморегульована Кріостатна Система), що виробляються Інститутом фізики НАН України, є широко відомими у світі зав-

дяки своїм високим характеристикам і перевагам перед західними аналогами і ремонтнопридатній здатності з причини паяної конструкції. Але, на жаль, з цієї причини та наявності клеюваних оптичних введень верхня межа температурного діапазону проведення спектральних досліджень до цього часу була обмежена температурою плавлення клеєвої основи введень, змонтованих на терморегульованій робочій камері кріостата (+57 °С, або 330 К).

2. Експериментальна частина

З метою розширення області терморегулювання в гелієвих рідинно-протічних кріостатах марки УТРЕКС у бік високих температур без суттєвої переробки конструкції самого кріостата були проведені дослідження температури в області кріплення клеєних оптичних введень на камері термостатування при імітації нагрівання досліджуваного зразка до 500 К у різних режимах: а) при відкачці атмосфери з камери за допомогою вакуумного насоса до 10^{-2} мм рт. ст. або 1 Па; б) без відкачки; в) зі змонтованим прямим тепловим мостом між азотним екраном кріостата, що знаходиться при кімнатній температурі, і камерою термоста-

© І.П. ЖАРКОВ, О.М. ІВАЩЕНКО, В.В. САФРОНОВ,
О.В. СЕЛІВАНОВ, А.Г. СОЛОНЕЦЬКИЙ, 2018

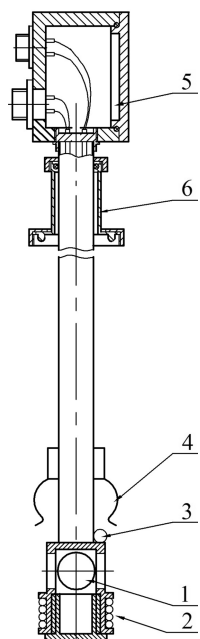


Рис. 1. Вставка в криостат з електричним нагрівачем-тримачем досліджуваного зразка: 1 – зразок; 2 – електричний нагрівач; 3 – датчик температури; 4 – центрувальний пристрій; 5 – комутаційна коробка; 6 – подовжувач

тування без відкачки атмосфери з камери; г) зі змонтованим прямим тепловим мостом між азотним екраном криостата, що знаходиться при кімнатній температурі і камерою термостатування з відкачкою атмосфери з камери; д) зі змонтованим прямим тепловим мостом між холодним азотним екраном криостата, що знаходиться при температурі 77 К і камерою термостатування без відкачки; е) зі змонтованим прямим тепловим мостом між холодним азотним екраном криостата, що знаходиться при температурі 77 К і камерою термостатування з відкачкою.

3. Методика

Нагрів зразка здійснювався за допомогою змонтованої на вставці-тримачі досліджуваного зразка пічки (рис. 1), виготовленої з ніхромового дроту діаметром 0,12 мм і загальним опором 65 ом, на яку подавалась регульована постійна напруга живлення значенням від 12 до 24 В. Тепловий міст був утворений двома мідними стрічками з такими параметрами: товщина 1 мм, і ширина 15 мм, довжина 100 мм, закріплені за допомогою нер-

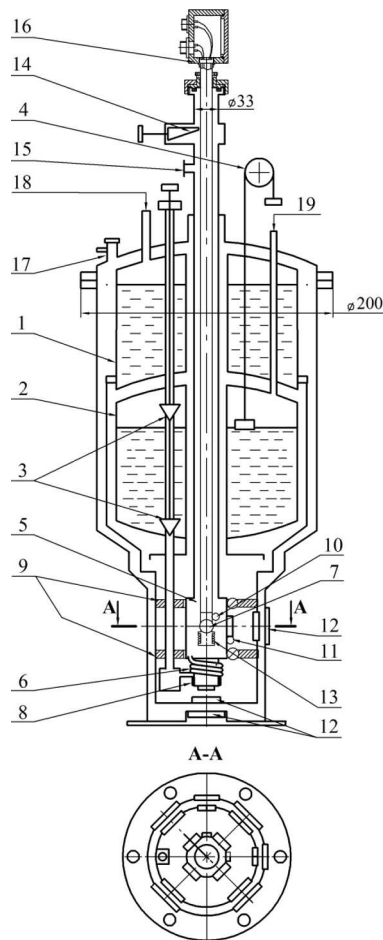


Рис. 2. Конструкція гелієвого криостата з тепловим мостом і вставкою: 1 – азотний бак; 2 – гелієвий бак; 3 – голчасті вентиля; 4 – показник рівня; 5 – камера термостатування; 6 – теплообмінник; 7 – зразок; 8 – електричний нагрівач; 9 – монтажний тепловий міст; 10 – датчик температури; 11 – датчик захисту від перегріву; 12 – вікна; 13 – електричний нагрівач; 14 – шибєрний засув; 15 – порт відкачки парів; 16 – тримач зразка з нагрівачем; 17 – вакуумний вентиль; 18 – заливка азоту; 19 – заливка гелію

жавіючих хомутів на азотному екрані та на камері термостатування криостата. Вимірювання температури проводилося двома кремнієвими паспортизованими датчиками температури марки WAD-305, один з яких був встановлений в місці розташування дослідного зразка поруч з пічкою, а другий на корпусі камери термостатування поруч з віконним вводом. Схема теплового моста і розташування вставки-тримача з пічкою в криостаті показана на рис. 2.

Поведінка температури на досліджуваному зразку та на віконних вводах на камері термостатування при різних режимах експлуатації

Режим експлуатації	Конструктивні відмінності	Стан азотного екрана	Температура зразка, К	Температура на камері, К
Наявність атмосфери в камері термостатування	Без теплового моста	При кімнатній температурі	370	330
Вакуум в камері термостатування	–	Те саме	390	331
Наявність атмосфери в камері термостатування	Без теплового моста	Охолоджений рідким азотом	410	328
Вакуум в камері термостатування	–	Те саме	430	330
Наявність атмосфери в камері термостатування	З тепловим мостом	При кімнатній температурі	473	332
Вакуум в камері термостатування	–	–	473	331
Наявність атмосфери в камері термостатування	–	Охолоджений рідким азотом	473	296
Вакуум в камері термостатування	–	Те саме	473	283
Вакуум в камері термостатування	–	”	523	326

4. Результати та їх обговорення

Результати досліджень наведені в таблиці, з якої видно, що за наявності прямого теплового моста між холодним азотним екраном кріостата і камерою термостатування температурну межу проведення спектральних досліджень у рідинно-протічних кріостатах УТРЕКС без переробки їх конструкції можна підняти шляхом нагрівання вставки-тримача зразка у камері термостатування до 500 К та створення форвакууму у цій камері.

5. Висновки

У рідинно-протічних кріостатах УТРЕКС без переробки їх конструкції температурну межу проведення спектральних досліджень можна підняти до 520 К шляхом встановлення на вставці-тримачі досліджуваного зразка пічки і монтажу прямого теплового моста між холодним азотним екраном кріостата і камерою термостатування та створення вакууму у цій камері.

1. https://www.janis.com/Products/productsoverview/SuperTranContinuousFlowCryostatSystems/ST-100_OpticalCryostat.aspx.
2. <https://www.janis.com/Products/productsoverview/SuperTranContinuousFlowCryostatSystems/ST-500MicroscopyCryostat.aspx>.

3. <https://www.oxford-instruments.com/products/cryogenic-environments/optical-cryostats-for-spectroscopy/nitrogen-cryostats-77k/nitrogen-cryostat-77k-sample-in-exchange-gas-optis>.
4. <http://www.cryovac.de/index.php/cryostats/konti-it-cryostats/11-cryogenic-systems/73-konti-it-spectro-he>.
5. https://www.janis.com/Products/productsoverview/SuperTranContinuousFlowCryostatSystems/ST-200_NonOpticalCryostat.aspx.
6. І.П. Жарков, В.Б. Подолич, В.В. Сафронов. Терморегулируемая система для оптической микроскопии в диапазоне температур 40–800 К. *ПТЭ* № 5, 1 (2005).
7. І.П. Жарков, В.М. Ермаков, В.В. Сафронов, А.Г. Чмуть. Универсальная терморегулируемая криостатная система. *Матер. I Украинской научн. конф. по физике полупроводников УНKH-1* (ОГУ, 2002).

Одержано 14.03.18

*I.P. Zharkov, A.N. Ivaschenko,
V.V. Safronov, A.V. Selivanov, A.G. Solonetsky*

EXTENSION OF TEMPERATURE CONTROL INTERVAL IN LIQUID-FLOW HELIUM CRYOSTATS

S u m m a r y

A method and a device are proposed, which allow the interval of temperature control in liquid-flow cryostats to be extended from 2 to 520 K.