

А.А. Баркалов, Р.М. Бабаков

Структурное представление процесса синтеза управляющего автомата с операционным автоматом переходов

Предложен способ описания процесса синтеза управляющего автомата с операционным автоматом переходов в виде структуры, модификации которой позволяют конкретизировать последовательность выполнения этапов процесса синтеза. Приведен пример синтеза автомата по заданной граф-схеме алгоритма для случая предварительного формирования множества операций переходов.

The way of description of the process of synthesis of control automaton with operational automaton of transitions as a structure is suggested. The modifications of such structure allow to concretize a sequence of execution of stages of the process of synthesis. An example of the synthesis of an automaton by the given flow-chart for the case of the preliminary forming of a set of transition operations is presented.

Запропоновано спосіб опису процесу синтезу керуючого автомата з операційним автоматом переходів у вигляді структури, модифікації якої дозволяють конкретизувати послідовність виконання етапів процесу синтезу. Наведено приклад синтезу автомата за заданою граф-схемою алгоритму для випадку попереднього формування операцій переходів.

Введение. Неотъемлемая составная часть современной вычислительной системы – устройство управления (УУ), координирующее работу всех блоков системы и во многом определяющее ее характеристики [1]. УУ может быть реализовано в виде микропрограммного управляющего автомата (УА), в котором функции переходов представляются системой булевых уравнений [2]. Это приводит к нерегулярной схеме УА, что затрудняет ее реализацию в современных элементных базисах [3, 4].

В работе [5] предложен метод реализации переходов между состояниями с использованием арифметико-логических операций над числовым представлением кода состояния. Такой подход позволяет организовать схему формирования переходов УА в виде операционного автомата переходов (ОАП), состоящего из отдельных функциональных блоков, и использовать стандартные библиотечные элементы системы автоматизированного проектирования (САПР) для синтеза схемы УА, что приводит к существенному снижению сложности схемы.

В статье предлагается подход к представлению процесса синтеза УА с ОАП в виде структуры, детализация отдельных элементов которой позволяет получить множество методов синтеза логической схемы УА, учитывающих кон-

кретные требования к проектируемому устройству.

Общая постановка задачи

Управляющий автомат с операционным автоматом переходов, предложенный в [5], описывается структурой, изображенной на рис. 1.

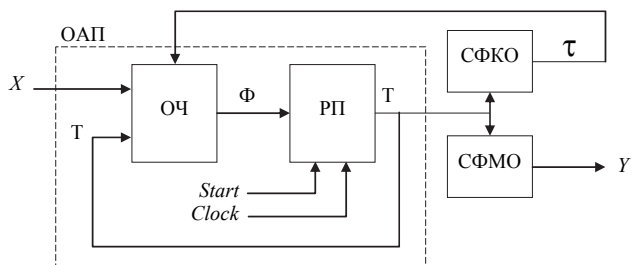


Рис. 1. Структура УА с ОАП

Данная структура имеет следующие отличительные особенности:

- Коды состояний рассматриваются не как совокупность отдельных битов, а как единая арифметическая величина, представленная в двоичном коде.
- Основу данной структуры УА составляет ОАП, реализующий преобразование кода текущего состояния $K(a^t)$ в код следующего состояния (состояния перехода) $K(a^{t+1})$. ОАП состоит из операционной части (ОЧ) и регистра памяти (РП). Являясь памятью ОАП, РП также есть память управляющего автомата.

• Преобразование кодов состояний в ОАП выполняется с использованием множества операций переходов (ОП), число которых в общем случае меньше числа переходов в граф-схеме заданного алгоритма управления. Выбор ОП для того или иного перехода определяется кодом операции, определяемым схемой формирования кодов операций (СФКО) на основании значения кода текущего состояния.

Разработка единого метода синтеза УА с ОАП по граф-схеме алгоритма (ГСА) связана с рядом трудностей.

Так, затруднительно определение параметров структуры, которые при синтезе выступают в качестве начальных условий. Такими параметрами могут выступать:

– фиксированные значения кодов состояний, на основании которых строится множество операций переходов;

– фиксированное и определяемое имеющимися в наличии операционными узлами множество ОП, на основании которого формируются значения кодов состояний;

– критерий оптимизации, на основании которого выбираются значения кодов состояний либо множество ОП.

В качестве начальных могут быть использованы и другие параметры, а также несколько параметров одновременно. Выбор начальных параметров зависит от конкретных особенностей проектирования устройства и определяет метод синтеза логической схемы УА.

Кроме выбора начальных параметров, следует учитывать тот факт, что некоторые этапы синтеза могут быть выполнены различными способами с различной эффективностью. Например, для заданных значений кодов состояний могут быть сформированы различные множества ОП, которые, возможно, будут характеризоваться примерно одинаковыми суммарными затратами аппаратуры и быстродействием. Выбор того или иного способа реализации некоторого этапа синтеза оказывает влияние на конечный результат, причем до завершения всех этапов спрогнозировать данное влияние сложно (подобно тому, как способ «склеивания» некоторой булевой функции из множества синте-

зируемых функций влияет на количество логических элементов в результирующей комбинационной схеме).

Таким образом, перед разработчиком методики синтеза УА с ОАП стоит, с одной стороны, множество вариантов выбора начальных параметров, а с другой – множество способов реализации отдельных этапов синтеза. При этом этапы синтеза и их количество также четко не определены. Подобная постановка задачи усложняет разработку общей методики синтеза автомата.

Базовая структура процесса синтеза УА с ОАП

В статье предлагается следующий подход к разработке методики синтеза УА с ОАП по ГСА.

♦ Сформируем множество основных этапов синтеза схемы автомата. Элементами данного множества могут выступать:

- выбор значений кодов состояний;
- формирование множества ОП;
- формирование множества переходов ГСА (при необходимости в ГСА могут быть добавлены пустые вершины, образующие дополнительные состояния и переходы между состояниями);
- тип данных для представления кодов состояний (для арифметико-логической обработки коды состояний могут быть представлены в прямом, обратном или дополнительном кодах, либо как величины с плавающей точкой либо иным способом, например, в двоично-десятичной форме);
- множество схемных реализаций элементов множества ОП (одна и та же ОП может быть реализована более быстрой, но и более дорогостоящей схемой либо более медленной, но и более дешевой);
- основной критерий оптимизации схемы автомата (аппаратурные затраты, быстродействие, регулярность, энергопотребление, габариты и др.);
- степень оптимизации (можно проводить синтез схемы за меньший период времени, но менее оптимально).

Также возможно выделение других этапов синтеза, добавленных для обеспечения тех или иных параметров проектируемого устройства.

◆ Представим множество этапов синтеза в виде ориентированного графа. В качестве вершин графа выступят перечисленные этапы синтеза. Ребра графа будут отражать возможность последовательного выполнения (иными словами – взаимного влияния) пары этапов синтеза. Предлагаемый граф синтеза УА с ОАП изображен на рис. 2. Являясь целостной совокупностью взаиморасположения и устойчивых связей своих составных частей, данный граф назовем *базовой структурой процесса синтеза УА с ОАП*. Термин «базовая» означает то, что структура не жестко фиксирована: в ней имеется потенциальная возможность добавления и удаления узлов и связей.

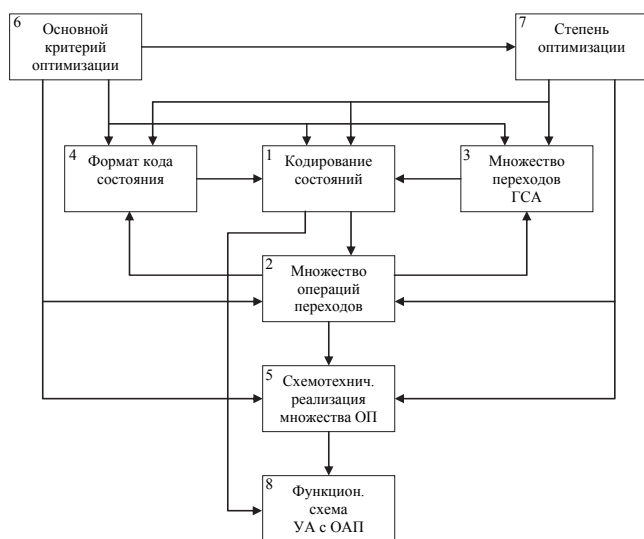


Рис. 2. Базовая структура процесса синтеза УА с ОАП

Рассмотрим связи между элементами данной структуры.

Блок 6 «Основной критерий оптимизации» может оказывать влияние почти на все блоки структуры, вынуждая формировать реализацию каждого блока в зависимости от критерия оптимизации. Ни один из других блоков не может изменить выбранный критерий оптимизации (что есть логично).

Блок 7 «Степень оптимизации» позволяет ограничить сложность методов, применяемых в блоках 1–5.

Блоки 3 и 4 влияют на процесс формирования кодов состояний (на блок 1).

На основании сформированных значений кодов состояний (блок 1) может быть сформировано множество ОП (блок 2).

Ориентируясь на заранее сформированное множество ОП (блок 2) можно выбрать формат кода состояния (блок 4) и сформировать множество переходов ГСА (блок 3), определяющих значения кодов состояний (блок 1). На основании блоков 2, 6 и 7 осуществляется выбор схемотехнической реализации элементов множества ОП (блок 5).

Блок 8 «Функциональная схема УА с ОАП» не имеет выходных ребер. Он рассматривается в качестве конечной вершины графа и отождествляется с результатом синтеза схемы автомата. Содержимое блока 8 определяется блоком 5 (операционная часть локального операционного автомата, кодирование операций переходов) и блоком 1 (разрядность кода состояния, адресация данных в управляющей памяти и схеме формирования кодов операций).

Конкретизация базовой структуры процесса синтеза УА с ОАП

Структура на рис. 2 – лишь совокупность возможных этапов синтеза схемы УА с ОАП и связей между ними. Для получения готового к использованию метода синтеза УА требуется конкретизация структуры процесса синтеза, заключающаяся в следующем:

- Выбираются один или несколько начальных блоков. В этом качестве может выступать, например, один из блоков 1, 2, 6, 7 или пары блоков <1, 4>, <2, 4>. В общем случае начальными выступают те блоки и в таком количестве, на основании которых может быть построена функциональная схема автомата. Для вершин, выбранных в качестве начальных, исключаются все входящие в них ветви. Таким образом, данные этапы синтеза не могут быть следствием каких-либо других этапов.

- Определяется последовательность обхода вершин графа от выбранных начальных вершин до вершины 8. Обход вершин может быть последовательным, параллельным либо итерационным (содержать циклы).

- Определяется реализация каждого из этапов синтеза, зависящая от двух предыдущих пунктов.

Рассмотрим несколько примеров.

Пример 1. Пусть начальными этапами процесса синтеза выступают этапы 1 и 6. В этом случае базовая структура процесса синтеза примет вид в соответствии с рис. 3.

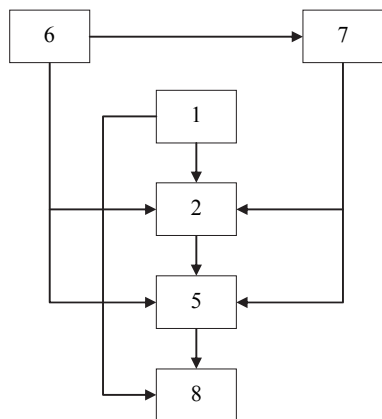


Рис. 3. Структура процесса синтеза УА с ОАП при выбранных начальных этапах 1 и 6

Проанализируем рис. 3.

- Блоки 1 и 6, являясь начальными, не имеют входящих ветвей. Вершины, исходящие ребра которых связаны только с вершинами 1 или 6 (в данном примере это вершины 3 и 4) удалены, так как не оказывают влияния на процесс синтеза. Можно сказать, что содержимое этих вершин может быть лишь констатировано после синтеза схемы автомата.

- Вершины 6 и 7 не оказывают влияния на вершину 1, однако могут оказывать его на остальные этапы синтеза. Каким будет это влияние – зависит от конкретной реализации всех этапов синтеза.

- Рассматривая взаимоотношение блоков 1 и 2, можно утверждать, что в данном примере имеет место *предварительное кодирование состояний*, за которым следует формирование множества переходов.

Последовательная реализация каждого блока структуры даст нам алгоритм синтеза УА с ОАП. Поскольку для многих блоков допустимы различные реализации, можно утверждать, что структура, представленная на рис. 3, *способна*

породить множество алгоритмов синтеза (это же касается любой другой конкретизации базовой структуры процесса синтеза УА с ОАП).

Структура на рис. 3 используется в том случае, когда коды состояний (блок 1) заранее определены. Это возможно, например тогда, когда в соответствии с кодами состояний уже сформировано содержимое схемы формирования микроопераций или каких-либо дополнительных схем автомата. Под дополнительными схемами следует понимать такие, которые являются следствием применения различных методов оптимизации управляющих автоматов [6, 7].

Пример 2. Пусть начальными этапами процесса синтеза выступают этапы 2 и 6. В этом случае базовая структура процесса синтеза примет вид в соответствии с рис. 4 и будет иметь следующие особенности.

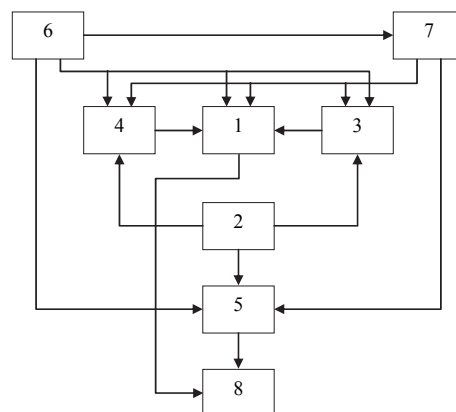


Рис. 4. Структура процесса синтеза УА с ОАП при выбранных начальных этапах 2 и 6

- Блок 6 не оказывает влияния на блок 2, поскольку оба считаются начальными. Это означает, что начальное множество ОП не может быть подвержено какой-либо оптимизации. Если оно окажется недостаточным для реализации всех переходов ГСА, то выполнить синтез автомата невозможно.

- На основании множества ОП могут быть выбраны представление кодов состояний (связь блока 2 с блоком 4) и множество переходов автомата (связь блока 2 с блоком 3). Этот выбор может быть сделан с учетом критерия оптимизации (связь блока 6 с блоками 3 и 4) и с различной степенью оптимизации (связь блока 7 с блоками 3 и 4).

• Рассматривая взаимоотношение блоков 1 и 2, можно утверждать, что в данном примере имеет место *предварительное формирование множества ОП*, за которым следует этап кодирования состояний.

Структура на рис. 4 соответствует ситуации, когда множество возможных ОП известно заранее и не подлежит модификации. Это возможно, например, при реализации множества ОП на некотором стандартном арифметико-логическом устройстве (АЛУ), либо на базе внутренних функциональных блоков современных ПЛИС.

Пример 3. Пусть начальными этапами процесса синтеза выступают этапы 4 и 6. В этом случае базовая структура процесса синтеза примет вид в соответствии с рис. 5.

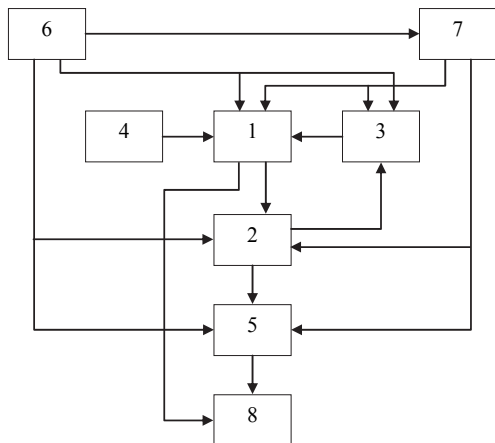


Рис. 5. Структура процесса синтеза УА с ОАП при выбранных начальных этапах 4 и 6

Заметим, блоки 1, 2 и 3 образуют кольцо, допускающее многократное выполнение этапов 1–3 в процессе синтеза автомата. При такой структуре процесса синтеза допустимы различные итерационные реализации данных этапов, что, с одной стороны, может повысить качественные характеристики результатов синтеза, а с другой – усложнить реализацию этих этапов.

Структура на рис. 5 соответствует ситуации, когда основные этапы синтеза – 1 и 2 – не есть начальными. При этом формирование множества ОП и кодирование состояний могут выполняться постепенно, параллельно друг другу. Данный процесс можно назвать *параллель-*

ным кодированием состояний и формированием множества переходов.

В рассмотренных примерах мы выделили три конкретизированных *структуры* процесса синтеза УА с ОАП:

- с предварительным кодированием состояний (рис. 3);
- с предварительным формированием множества ОП (рис. 4);
- с параллельным кодированием состояний и формированием множества переходов (рис. 5).

Для каждой из этих структур потенциально существует множество реализаций каждого из блоков, а значит и множество методов синтеза автомата. Кроме того, допустима модификация самих структур за счет добавления новых этапов синтеза, связанных с применением различных ограничений и методов оптимизации управляющих автоматов.

Пример синтеза УА с ОАП для случая предварительного формирования множества ОП

Рассмотрим пример синтеза УА с ОАП по структуре, приведенной на рис. 4. Пусть алгоритм управления, реализуемый УА, представлен в виде ГСА G1 (рис. 6). Данная ГСА состоит из 6-ти операторных вершин $a_1 - a_6$, соответствующих состояниям автомата Мура.

Пусть критерием оптимизации (блок 6 на рис. 4) будут выступать аппаратные затраты в операционном автомате переходов, которые будут зависеть (упрощенно) от сложности комбинационных схем используемых ОП, а также от их количества. Степень оптимизации (блок 7 на рис. 4) в данном примере рассматривать не будем.

Поскольку блок 2 на рис. 4 также считается начальным, выполним предварительное формирование множества ОП.

Выберем операции переходов следующим образом:

- для выполнения каждого условного перехода будем использовать условную операцию

$$O_1 = \begin{cases} +2, & \text{если } x_1 = 0 \\ -9, & \text{если } x_1 = 1 \end{cases}$$

- для выполнения безусловных переходов будем использовать операции $O_2 = \langle +2 \rangle$ (схе-

мотехнически реализуется как часть схемы операции O_1 , т.е. не требует дополнительных затрат аппаратуры), $O_3 = \langle *2 \rangle$ (для целых беззнаковых чисел схмотехнически реализуется сдвиговой схемой без использования логических элементов) и $O_4 = \langle /2 \rangle$ (также схмотехнически реализуется сдвиговой схемой).

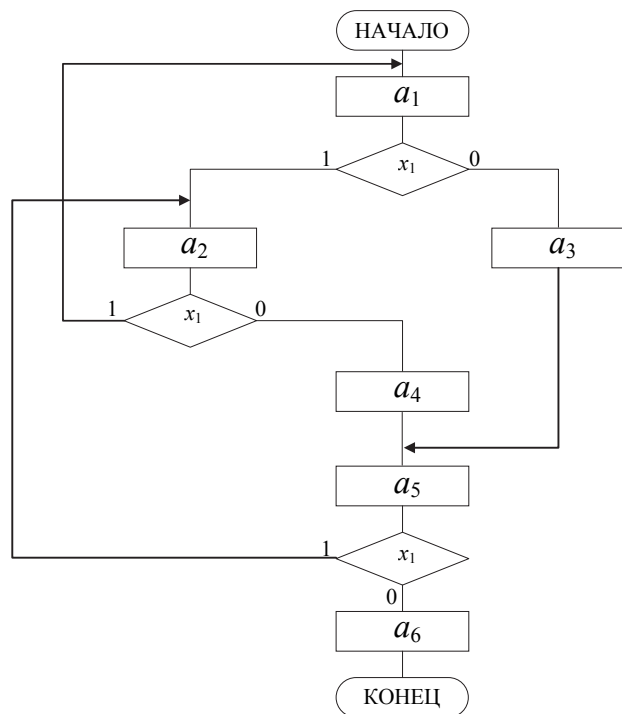


Рис. 6. Граф-схема $G1$

Таким образом, основу ОАП будут составлять четыре функциональных узла: схема сложения с константой «+2», схема вычитания константы «-9», схемы логического сдвига на один разряд влево и на один разряд вправо.

Реализуя блок 4, условимся использовать для кодирования состояний целые числа без знака. Хотя для кодирования шести состояний достаточно трех двоичных разрядов, в нашем примере используем четыре разряда, а значения кодов состояний будем считать лежащими в диапазоне $[0; 15]$. При этом схемы, реализующие операции $O_1 - O_4$, формируют четырехразрядный результат, формируя таким образом остаток от деления результата операции на 16. Данная особенность реализации множества ОП составляет суть блока 5 на рис. 4.

Применив в блоке 1 рис. 4 специальный алгоритм кодирования состояний, не рассматри-

ваемый в статье, получим следующий результат для ГСА $G1$.

1. В ГСА добавляются два дополнительных состояния a_7 и a_8 . Данные состояния требуются для обеспечения возможности реализации всех переходов с использованием операций переходов $O_1 - O_4$. Преобразованная таким образом ГСА $G1$ показана на рис. 7. Отметим, что в результате добавления состояний a_7 и a_8 множество переходов увеличивается на 2. Таким образом, блок 3 на рис. 4 можно считать реализованным.

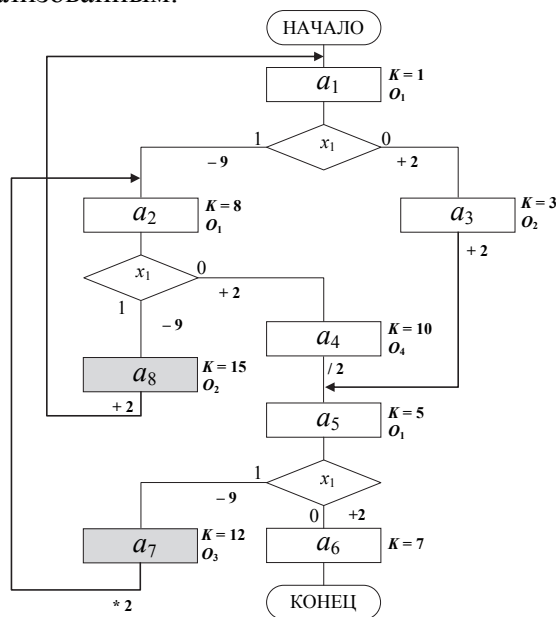


Рис. 7. Преобразованная ГСА $G1$

2. Значения кодов состояний и ОП, используемые для каждого перехода, также показаны на рис. 7.

После выполненных действий приступаем к реализации блока 8 на рис. 4. Сформируем содержимое основных блоков структуры УА с ОАП (рис. 1).

Функциональная схема ОЧ приведена на рис. 8 и включает схемы операций $O_1 - O_4$, выходы которых поступают на мультиплексор операций MX , управляемый кодом операции перехода (КОП), поступающим из СФКО.

Мультиплексор $MX1$ совместно с блоками «-9» и «+2» реализует операцию перехода O_1 . Схмотехническая реализация функциональных блоков тривиальна и на рис. 8 не показана.

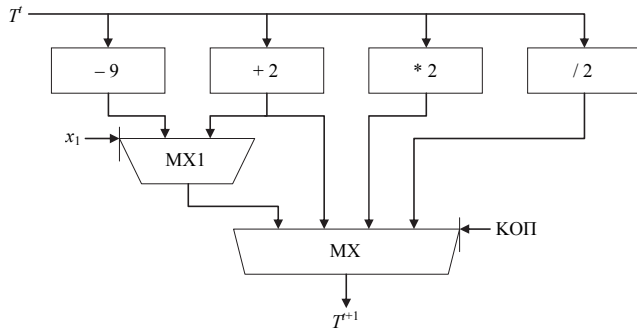


Рис. 8. Функциональная схема операционной части УА с ОАП

СФКО может быть реализована на постоянном запоминающем устройстве (ПЗУ). Для формирования ее содержимого закодируем операции $O_1 - O_4$ двухразрядным двоичным кодом следующим образом: $K(O_1) = 00$, $K(O_2) = 01$, $K(O_3) = 10$, $K(O_4) = 11$. Для рассматриваемого примера содержимое ПЗУ схемы СФКО представлено в таблице. По адресам, значения которых не используются для кодирования состояний, записаны произвольные значения.

Адрес	$K(O_i)$	Адрес	$K(O_i)$
0	**	8	00
1	00	9	**
2	**	10	11
3	01	11	**
4	**	12	10
5	00	13	**
6	**	14	**
7	**	15	01

Поясним содержимое таблицы, для чего рассмотрим строку по адресу 12. Код 12 соответствует состоянию a_7 , причем переход из состояния a_7 в состояние a_2 с кодом 8 осуществляется (согласно рис. 7) с помощью ОП O_3 с кодом $K(O_3) = 10_2$. Таким образом, по адресу 12 ПЗУ записано значение кода используемой ОП, равное 10_2 .

Приведенная на рис. 6 ГСА $G1$ является абстрактной и не содержит микроопераций, формируемых управляющим автоматом. По этой причине содержимое ПЗУ схемы формирования микроопераций (СФМО) в данном примере не принципиально и не рассматривается.

Таким образом, выполненные шаги позволяют считать синтез автомата завершенным.

Заключение. Сравнивая традиционное формирование переходов на основе систем булевых функций и операционное формирование переходов, отметим следующее: в первом случае имеем множество структур УА, каждой из которых соответствует единственный метод синтеза; во втором случае имеем одну структуру УА с ОАП, для которой существует множество методов синтеза, причем процесс выбора того или иного метода зависит от конкретных требований к проектируемому устройству.

Представление процесса синтеза УА с ОАП в виде структуры дает возможность разработки множества конкретизированных структур, а на основании каждой из них – множества методов синтеза автомата.

В то же время структура УА с ОАП сама по себе не препятствует применению к ней известных методов оптимизации схем УА. Корректное применение какого-либо из известных методов оптимизации позволяет добиться модификации структуры УА с ОАП, для которой, в свою очередь, может быть получена структура процесса синтеза автомата.

Таким образом, по отношению к УА с ОАП термин «структура» может быть применен как к совокупности узлов автомата, так и этапов процесса его синтеза. Это определяет два основных направления дальнейших исследований: разработку множества структур автоматов и разработку множества структур процесса синтеза и методов синтеза УА с ОАП по заданной ГСА.

1. Баранов С.И. Синтез микропрограммных автоматов. – Л.: Энергия, 1979. – 232 с.
2. Глушков В.М. Синтез цифровых автоматов. – М.: Физматгиз, 1962. – 476 с.
3. Грушевицкий Р.И., Мурсаев А.Х., Угрюмов Е.П. Проектирование систем на микросхемах программируемой логики. – СПб.: БХВ-Петербург, 2002. – 608 с.
4. Соловьев В.В. Проектирование цифровых систем на основе программируемых логических интегральных схем. – М.: Горячая линия – Телеком, 2001. – 638 с.
5. Баркалов А.А., Бабаков Р.М. Организация устройств управления с операционной адресацией // УСиМ. – 2008. – № 6. – С. 34–39.
6. Баркалов А.А., Палагин А.В. Синтез микропрограммных устройств управления. – К., 1997. – 136 с.
7. Баркалов А.А. Синтез устройств управления на программируемых логических устройствах. – Донецк: ДонНТУ, 2002. – 262 с.

Поступила 20.10.2010

Тел. для справок: (062) 304-9258 (Донецк), (044) 526-3069 (Киев)

E-mail: a.barkalov@jie.uz.zgora.pl, cpld@mail.ru

© А.А. Баркалов, Р.М. Бабаков, 2011