



ЭКСПЛУАТАЦИОННЫЙ РЕСУРС ЗАКРЫТЫХ РАДИОНУКЛИДНЫХ ИСТОЧНИКОВ НЕЙТРОННОГО ИЗЛУЧЕНИЯ

А. Н. Летучий, кандидат физико-математических наук, директор научного центра ННЦ "Институт метрологии", г. Харьков

В. А. Одинец, ведущий инженер ННЦ "Институт метрологии", г. Харьков



А. Н. Летучий



В. А. Одинец

Проведен комплексный анализ факторов, негативно влияющих на герметичность оболочек радионуклидных источников нейтронного излучения в реальных условиях эксплуатации. Обоснован подход, позволяющий оценивать реальный ресурс источника в зависимости от условий и срока эксплуатации и тем самым повысить экономическую эффективность использования радионуклидных источников нейтронного излучения без снижения уровня радиационной безопасности.

There is made a complex analysis of factors, influencing negatively the sealness of membranes of radionuclide sources of neutron radiation in the real conditions of operation. The approach, allowing to evaluate the real resource of source depending on conditions and terms of operation and to increase the economic efficiency of the use of radionuclide sources of neutron radiation without reducing the level of radiation safety, is grounded.

Закрытые радионуклидные источники нейтронного излучения (ЗРИНИ), которые рассматриваются в данной статье, применяются в разнообразных по назначению радиоизотопных приборах и устройствах.

Наиболее широко ЗРИНИ используются в аппаратуре для измерения концентрации бора на АЭС [1].

Источники ионизирующих излучений, в том числе и ЗРИНИ, относятся к устройствам с ограниченным ресурсом, срок эксплуатации которых устанавливается производителем в зави-

симости от класса прочности источников, условий эксплуатации и практического опыта их использования.

Срок эксплуатации устанавливается в предположении определенного уровня воздействия внешних негативных климатических и механических факторов, которые в большинстве случаев существенно превышают реальные условия эксплуатации.

Комплексный анализ реальных условий эксплуатации радионуклидных источников нейтронного излучения и их характеристик позволяет более полно оценить и использовать эксплуатационный ресурс источников.

Характеристики радионуклидных источников нейтронного излучения

Конструктивно закрытые радионуклидные источники быстрых нейтронов представляют собой комбинированную герметичную оболочку, состоящую из двух металлических капсул (внутренней и наружной) и размещенной во внутренней капсуле активной части источника.

Активной частью источников, генерирующих поток быстрых нейтронов, является гомогенная интерметаллическая мелкодисперсная смесь диоксида плутония с бериллием или оксида америция с бериллием. Для заполнения свободного объема внутренней капсулы используется порошок бериллия или диски из стали марки 12X18H10T.

Герметизация наружной и внутренней капсулы производится аргонодуговой сваркой без присадки неплавящимся электродом (TIG-сварка).

В аппаратуре для измерения концентрации бора на энергоблоках АЭС используются источники нейтронного излучения типа ИБН-7 и ИБН-9 (производство ПО "Маяк", Россия), Am1.N26 A (Eckert & Ziegler, США), AMN23 (AEA Technology QSA, Великобритания), LAB48/22 (ISOTREND spol. sr.o., Чешская республика). Характеристики этих источников нейтронного излучения приведены в табл. 1.

Таблица 1

Характеристики радионуклидных источников нейтронного излучения

Тип источника	Наружные размеры источника, мм		Размеры активной части, мм		Максимальная активность изотопов плутония, Бк	Поток быстрых нейтронов в 4π ср, с ⁻¹	Класс прочности (стойкость)
	Диаметр	Высота	Диаметр	Высота			
ИБН-7	21	32	13	13	2,5·10 ¹⁰	(1±0,2)·10 ⁶	С(Е) 65546
ИБН-9	29	39	21	21	1,3·10 ¹¹	(5±1)·10 ⁶	С(Е) 65546
Am1.N26A	21	31	—	—	1,7·10 ¹⁰	1·10 ⁶	С66646
AMN23	22,4	48,5	—	—	1,1·10 ¹¹	6,6·10 ⁶	E66545
LAB48/22	22,4	48,5	14	38	1,1·10 ¹¹	6,4·10 ⁶	E66545

Все радионуклидные источники быстрых нейтронов, приведенные в табл. 1, имеют высокий класс стойкости к внешним воздействиям и рассчитаны на эксплуатацию в жестких условиях.

В табл. 2 представлена классификация закрытых источников ионизирующих излучений по способности выдерживать воздействие внешних негативных факторов [2].

Таблица 2

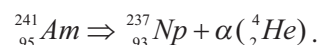
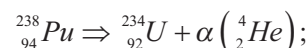
Классы прочности закрытых радионуклидных источников ионизирующего излучения

Воздействующий фактор	Класс прочности по нормам испытаний				
	2	3	4	5	6
Температура	-40 °С (20 мин) +80 °С (1 ч)	-40 °С (20 мин) +180 °С (1 ч)	-40 °С (20 мин) +400 °С (1 ч)	-40 °С (20 мин) +600 °С (1 ч)	-40 °С (20 мин) +800 °С (1 ч)
Внешнее давление	От 25 кПа до атмосферного	От 25 кПа до 2 МПа	От 25 кПа до 7 МПа	От 25 кПа до 70 МПа	От 25 кПа до 170 МПа
Удар	50 г с высоты 1 м	200 г с высоты 1 м	2 кг с высоты 1 м	5 кг с высоты 1 м	20 кг с высоты 1 м
Вибрация	3 цикла по 10 мин от 25 до 500 Гц при 49 м·с ⁻² (5 g)	3 цикла по 10 мин от 25 до 50 Гц при 49 м·с ⁻² (5 g) и от 25 до 50 Гц при 0,635 мм амплитуде от пика до пика	3 цикла по 30 мин от 25 до 80 Гц при 1,5 мм амплитуде от пика до пика и от 80 до 2000 Гц при 196 м·с ⁻² (20 g)	Не используют	Не используют
Прокол	1 г с высоты 1 м	10 г с высоты 1 м	50 г с высоты 1 м	300 г с высоты 1 м	1000 г с высоты 1 м

Исходя из прочностных характеристик корпуса источника, устойчивости к воздействию негативных климатических и механических факторов, а также опыта их эксплуатации в реальных условиях, производитель устанавливает назначенный срок службы [3] или рекомендованное время жизни [4]. При установлении этих параметров производитель предполагает максимально неблагоприятные внешние условия с целью гарантировано обеспечить безопасность эксплуатации источника за счет ограничения срока службы или рекомендованного времени жизни. Очевидно, что подобный подход является консервативным и в большинстве случаев ограничение срока эксплуатации не является оправданным.

Классификация закрытых радионуклидных источников ионизирующих излучений является общей для всех типов радионуклидных источников и не учитывает существенное отличие источников быстрых нейтронов от аналогичных источников гамма-, бета- излучения.

Активная часть рассматриваемых радионуклидных источников нейтронного излучения реализуется на изотопах плутония, в основном ²³⁸Pu, ²³⁹Pu и ²⁴¹Am, которые спонтанно распадаются с испусканием альфа-частицы:



Незначительная часть альфа-частиц взаимодействует с атомами бериллия с образованием быстрых нейтронов, а остальная часть ядер гелия захватывает электроны и преобразуется в ⁴He.

Интенсивность образования атомов гелия в активной части источника изменяется во времени и зависит от начальной активности изотопов плутония и скорости распада.

Таким образом, с момента изготовления закрытого радионуклидного источника нейтронного

излучения во внутренней капсуле будет непрерывно образовываться и накапливаться гелий, который со временем, в принципе, может создавать внутреннее давление, не совместимое с прочностными механическими характеристиками капсулы.

Внутреннее давление в источниках, в том числе и в источниках нейтронного излучения, не рассматривается в качестве негативного фактора при классификации прочности источников и не учитывается производителями при установлении назначенного срока службы или рекомендованного времени жизни.

Для оценки влияния внутреннего давления на безопасность долговременной эксплуатации источника необходимо сравнить прочностные характеристики капсулы и возникающее внутрикапсульное давление.

Прочностные характеристики источников

Прочностные характеристики источников определяются материалом, конструкцией, геометрическими размерами капсул и расчетной рабочей температурой.

Радионуклидные источники быстрых нейтронов, приведенные в табл. 1, имеют идентичную конструкцию: двухкапсульную герметичную оболочку из коррозионно-стойкого металлического сплава, близкие геометрические размеры и активность радионуклида активной части источника.

Наиболее полные данные имеются для источников типа ИБН-7 и ИБН-9, внешний вид которых представлен на рисунке, а геометрические размеры приведены в табл. 3.

Внутренняя и внешняя капсулы источников ИБН-7 и ИБН-9 выполнены из нержавеющей стали марки 12Х18Н10Т (AISI 321).

Цельнометаллические стаканы капсул источника закрываются крышками и соединяются аргонодуговой сваркой (Tungsten Inert Gas).

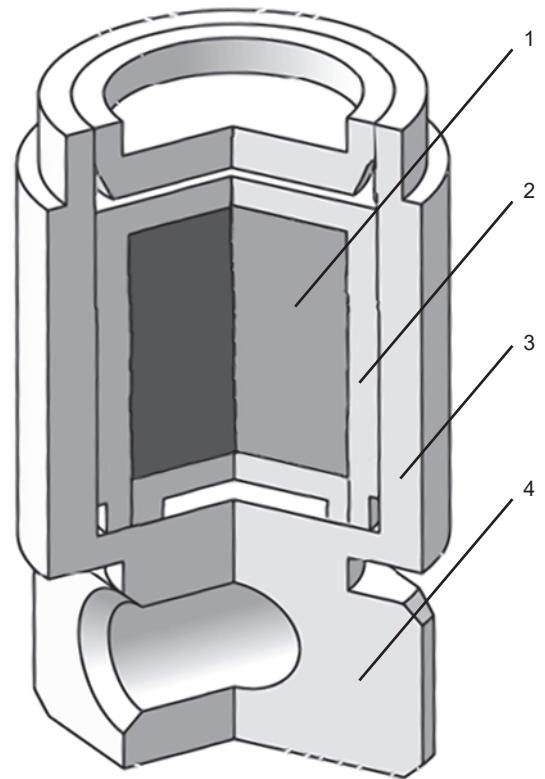
Сварка осуществляется автоматически в защитной атмосфере аргона, что обеспечивает однородность и высокое качество сварного шва.

Глубина проплавления сварных швов периодически контролируется изготовителем по образцам-свидетелям, а герметичность источников проверяется методом опрессовки гелием или вакуумно-пузырьковым методом [3].

Таблица 3
Характеристики источников ИБН-7 и ИБН-9

Параметр	D, мм	H*, мм	d, мм	h, мм	s ₁ , мм	s ₂ , мм	V ₀ ³ , см ³
ИБН-7	21	25	13	13	1,8	2,6	1,725
ИБН-9	29	33	21	21	1,8	2,6	7,270

* — высота источника без хвостовика.



Общий вид и конструкция источников типа ИБН-1+ИБН-12: 1 — активная часть; 2 — внутренняя капсула; 3 — наружная капсула; 4 — хвостовик

Допустимое внутреннее избыточное давление закрытого цилиндрического сосуда определяется прочностными характеристиками цилиндрической обечайки и торцевых элементов — днища и крышки [5].

Допустимое внутреннее избыточное давление цилиндрической обечайки определяется по формуле

$$p = [\sigma] \cdot \ln \left(\frac{R + s}{R} \right),$$

где p — давление внутри цилиндрического сосуда, МПа; $[\sigma]$ — допустимое напряжение для материала, МПа; s — толщина стенки, мм; R — радиус цилиндрической обечайки, мм.

Допустимое давление на плоское днище или крышку вычисляется как

$$p = [\sigma] \cdot \left(\frac{s}{0,8r} \right)^2,$$

где p — давление внутри цилиндрического сосуда, МПа; $[\sigma]$ — допустимое напряжение для материала, МПа; s — толщина крышки или дна, мм; r — радиус крышки или дна, мм.

Значения допустимого напряжения $[\sigma]$ в зависимости от температуры для стали 12Х18Н10Т взяты из [6]. Максимальная температура, для которой приводятся значения допустимых напряжений, составляет 700 °С.

Результаты расчетов представлены в табл. 4.

Таблица 4

Допустимое избыточное внутреннее давление на элементы внутренней капсулы источника

Температура, °С	Допустимое напряжение для 12X18H10T, МПа	ИБН-7		ИБН-9	
		Предельное внутреннее давление, МПа			
		Обечайка	Крышка	Обечайка	Крышка
20	184	44,98	46,00	29,11	17,63
100	174	42,53	43,50	27,53	16,67
200	160	39,11	40,00	25,32	15,33
400	137	33,49	34,25	21,68	13,13
500	127	31,05	31,75	20,09	12,17
600	74	18,09	18,50	11,71	7,09
700	30	7,33	7,50	4,75	2,87

При расчете допустимого рабочего давления для сосудов из аустенитной стали закладывается коэффициент запаса прочности $n = 1,5$.

С учетом коэффициента запаса, проектное рабочее давление для внутренних капсул источников ИБН-7 и ИБН-9 при температуре до 700 °С, составит 7,33 и 2,87 МПа соответственно.

Образование гелия в радионуклидном источнике нейтронного излучения

В источниках типа ИБН-7 и ИБН-9 используется смесь изотопов плутония, состав которой приведен в табл. 5.

Таблица 5

Изотопный состав плутония в источниках типа ИБН

Изотоп	Содержание в источнике, %	ИБН-7		ИБН-9	
		Масса, г	Активность, Бк	Масса, г	Активность, Бк
Pu-238	6,92	0,0346	$2,13 \cdot 10^{10}$	0,194	$1,20 \cdot 10^{11}$
Pu-239	89,93	0,4496	$1,01 \cdot 10^9$	2,518	$5,65 \cdot 10^9$
Pu-240	3,08	0,0154	$1,27 \cdot 10^8$	0,086	$7,11 \cdot 10^8$
Pu-241*	0,06	0,0003	$1,13 \cdot 10^9$	0,0017	$6,39 \cdot 10^9$
Pu-242	0,01	0,00005	$7,2 \cdot 10^3$	0,0003	$4,32 \cdot 10^4$
Всего	100	0,5	$2,36 \cdot 10^{10}$	2,8	$1,33 \cdot 10^{11}$

* – спонтанный распад Pu-241 не сопровождается испусканием альфа-частицы.

Как следует из приведенных в табл. 5 данных, образование гелия в источниках ИБН-7 и ИБН-9 определяется в основном спонтанным распадом изотопа Pu-238.

Количество атомов гелия, генерируемых при альфа-распаде за время t , вычисляется по формуле [7]

$$N_t = A \cdot t \cdot \lambda^{-1} \cdot [1 - \exp(-\lambda \cdot t)] \cdot N_A^{-1},$$

где A – активность источника; t – интервал времени; $\lambda = 0,69315 \cdot (T_{1/2})^{-1}$, $T_{1/2}$ – период полураспада радионуклида; N_A – постоянная Авогадро.

Общее количество атомов гелия, которые образуются при спонтанном альфа-распаде смеси радиоизотопов, определяется из выражения

$$N_t = \sum_{i=1}^n N_i(t).$$

Динамика накопления гелия в оболочке источников ИБН-7 и ИБН-9 приведена в табл. 6.

Таблица 6

Количество гелия, образующегося за определенный период времени

Время, год	Количество атомов гелия	
	ИБН-7	ИБН-9
1	$7,89 \cdot 10^{17}$	$4,10 \cdot 10^{18}$
5	$3,94 \cdot 10^{18}$	$2,05 \cdot 10^{19}$
10	$7,89 \cdot 10^{18}$	$4,10 \cdot 10^{19}$
15	$1,18 \cdot 10^{19}$	$6,15 \cdot 10^{19}$
20	$1,58 \cdot 10^{19}$	$8,20 \cdot 10^{19}$
30	$2,37 \cdot 10^{19}$	$1,23 \cdot 10^{20}$
40	$3,16 \cdot 10^{19}$	$1,64 \cdot 10^{20}$
50	$3,94 \cdot 10^{19}$	$2,05 \cdot 10^{20}$

Возникающее внутреннее давление в источниках типа ИБН линейно зависит от количества гелия и вмещающего (свободного) объема капсулы. Активная часть источников типа ИБН обладает определенной пористостью. Данный параметр не приводится в ТУ на источники и отсутствует в доступных публикациях. По оценкам, имеющимся в публикациях для аналогичных источников [7], пористость находится в диапазоне от 30 до 50 % общего объема внутренней капсулы.

При пористости в 30 % свободный объем внутренней капсулы для источников ИБН-7 и ИБН-9 будет составлять 0,518 и 2,181 см³ соответственно.

Давление гелия во внутренней капсуле источника определяется как

$$P = (R \cdot N \cdot T) \cdot V^{-1},$$

где P – давление в капсуле; R – газовая постоянная; N – количество гелия; T – температура; V – объем.

Результаты расчета внутрикапсульного давления в зависимости от времени для источников ИБН-7 и ИБН-9 приведены в табл. 7.

Таблица 7

Временное изменение давления во внутренней оболочке источников

Время, год	Внутрикапсульное давление, кПа			
	ИБН-7		ИБН-9	
	T = 293 К	T = 973 К	T = 293 К	T = 973 К
1	6,20	20,5	7,64	25,3
5	30,8	102,4	38,0	126,3
10	61,6	204,7	76,1	252,5
15	92,5	307,1	114,1	378,8
20	123,3	409,4	152,1	505,1
30	184,9	614,2	228,2	757,6
40	246,6	818,9	304,2	1010,2
50	308,2	1023,6	380,3	1262,7

За 50 лет давление гелия во внутренних капсулах источников ИБН-7 и ИБН-9 достигает величины 1,02 и 1,26 МПа соответственно, что не превышает расчетных значений допустимого внутреннего давления для капсул этих источников.

В научных публикациях практически отсутствуют данные по исследованию прочностных характеристик оболочек источников, состава газовой атмосферы и давления внутри источника в зависимости от его возраста, а имеющиеся публикации не имеют полной информации [8], поэтому существует реальная потребность в проведении подобных исследований с целью определения исходных данных, на которых базируется расчет эксплуатационного ресурса ЗРИНИ.

Выводы

1. Действующий стандарт по классам прочности закрытых радионуклидных источников ионизирующего излучения учитывает только воздействие внешних негативных климатических и механических факторов и не рассматривает в качестве негативного фактора возникающее внутреннее давление в герметичной оболочке источника.

2. При длительной эксплуатации радионуклидных плутоний-бериллиевых источников нейтронного излучения происходит накопление гелия и рост внутреннего давления, которое при определенных условиях может достигать критических значений.

3. Назначенный срок службы для радионуклидных источников нейтронного излучения типа ИБН устанавливается производителем, исходя из консервативного подхода- предположения, что источники эксплуатируются в максимально неблагоприятных условиях.

4. Радионуклидные источники нейтронного излучения, входящие в состав аппаратуры для измерения концентрации бора на энергоблоках АЭС, эксплуатируются в существенно более благоприятных условиях и в силу этого обстоятельства обладают более высоким эксплуатационным ресурсом, чем это установлено производителем.

6. Выполненные расчеты показывают, что реальный эксплуатационный ресурс источников ИБН-7 и ИБН-9 многократно превышает их назначенные сроки службы.

7. Объективный учет реальных условий эксплуатации источников нейтронного излучения в сочетании с проведением периодического контроля технического состояния позволяет наиболее полно использовать ресурс источников и тем самым значительно снизить затраты, связанные с эксплуатацией радиоизотопных приборов и устройств.

Список литературы

1. *Sah R. N.* Boron determination — a review of analytical methods / R.N Sah, P.H. Brown // *Microchem J.*— 1997.— 56(3):285, 304.
2. Radiation protection — Sealed Radioactive sources — General requirements and Classification: ISO 2919:2012.
3. Источники быстрых нейтронов закрытые плутоний-бериллиевые. Технические условия: ТУ 95 1075—83.
4. Certificate for sealed radioactive sources Am1. N26_A. Eckert & Ziegler.
5. Обечайки и днища. Нормы и методы расчета на прочность: ГОСТ 25215—82.
6. Межгосударственный стандарт. Сосуды и аппараты. Нормы и методы расчета на прочность: ГОСТ 14249—89.
7. OSR-SF-013 Memorandum Los Alamos National Laboratory, 2012.
8. *Niemeyer R. G.* Plutonium-Beryllium Source Safety Testing Program/ R.G. Niemeyer, N.C. Bradley // ORNL-TM-4561, 1974.