

К ТЕОРИИ ЦИФРОВЫХ ИЗМЕРИТЕЛЬНЫХ УСТРОЙСТВ И ИХ КЛАССИФИКАЦИИ

ON THE THEORY OF DIGITAL MEASURING DEVICES AND THEIR CLASSIFICATION

К.С. Полулях,

*кандидат технических наук, профессор Национального технического университета
"Харьковский политехнический институт" (НТУ "ХПИ")*

И.И. Тополов,

доцент НТУ "ХПИ", г. Харьков



К.С. Полулях



И.И. Тополов

Представлена теория устройств цифрового преобразования, разработанная на основе принципа сравнения преобразуемой величины со ступенями образцовой меры.

Ключевые слова: *математический аппарат, цифровое преобразование, образцовая мера, последовательный счет, порзрядное уравнивание, системы счисления, разрядные коэффициенты, позиционный код, классификация.*

The theory of digital conversion devices developed on the basis of the principle of comparing the converted quantity with the grades of the reference standard is presented in this paper.

Keywords: *mathematical apparatus, digital conversion, reference standard, sequential count, successive approximation, numbering systems, bit factors, position code, classification.*

Введение

Теория и практика цифровой отрасли в настоящее время получила широкое развитие, что вызвало некоторые сложности в овладении новой техникой.

В то же время наличие большого литературного и технического материала расширяет кругозор специалистов и дает возможность выбора наиболее рациональных путей решения научно-технических задач.

Существенная роль принадлежит классификации в популяризации новой информации, стан-

дартизации терминологии и унификации подходов к разработке новой технической документации, а также в повышении уровня преподавательской деятельности и учебной работы.

В предлагаемой статье, которая является продолжением опубликованных авторами работ [1–4], ставится задача найти более совершенные подходы к выбору признаков классификации и обновлению ее состояния.

На сегодня опубликовано значительное количество вариантов классификации с самыми различными подходами к ее составлению [1, 5–12]. Эти разработки базируются на выборе различных признаков, а также предлагается составление отдельных вариантов классификации применительно к каждому признаку [8].

Для изменения существующего состояния предлагаются следующие меры совершенствования классификации.

Известно, что устройства цифрового преобразования основаны на принципе сравнения преобразуемой величины со ступенями образцовой меры в пошаговом режиме. Можно показать, что устройства цифрового преобразования реализуют этот принцип двумя способами, на основании которых приборы делятся на две группы.

В первой группе ступени образцовой меры равны по величине. Приборы этой группы предназначены для преобразования некоторых типов физических величин. Эта группа приборов показана в табл. 1. Способ преобразования называется методом последовательного счета.

Классификация цифровых измерительных устройств

1. Метод последовательного счета. Образцовая мера в виде одинаковых ступеней по величине		
1.1. Параметры пространственной области	1.2. Параметры временной области	1.3. Параметры электромагнитного поля
2. Метод поразрядного уравнивания. Образцовая мера в виде ступеней, определяемых системой счисления		
2.1. Компенсационное преобразование напряжения	2.2. Преобразование сопротивления (схемой моста Уитстона)	2.3. Преобразование напряжения параллельно-последовательной схемой

Приборы второй группы используют метод поразрядного уравнивания. В устройствах этой группы величины ступеней образцовых мер соответствуют некоторой системе счисления. К данной группе относятся устройства для преобразования напряжения и сопротивления в мостовых схемах, как показано в табл. 1.

Характеристики групп преобразования

В начале выполнения классификации примем к сведению, что как в измерительной технике, так и в цифровом преобразовании результат определяется путем сравнения преобразуемой величины со ступенями образцовой меры, причем в цифровом преобразовании этот процесс происходит пошагово.

На основании длительного опыта установлено, что цифровое преобразование является аналогом процесса взвешивания. Проанализируем процесс прохождения взвешивания, который может выполняться двумя способами.

1. Пошаговое добавление на весы гирь, равных по весу, до получения равновесия. Определение количества гирь не представляет сложности. Аналог этого метода, состоящего в сравнении груза с образцовыми мерами, в цифровой технике носит название метода последовательного счета.

2. Использование комплекта гирь, вес которых определяется некоторой позиционной системой счисления. Уравнивание производится пошагово, начиная с гири наибольшего веса. Если добавление гири недостаточно для равновесия, гиря остается на весах, такое состояние называется недокомпенсацией.

В случае большего веса, чем требуется для равновесия, гиря снимается с весов. Это состояние носит название перекомпенсации.

Результаты взвешивания определяются суммарным весом гирь, при которых наступила недокомпенсация.

Этот метод в цифровой технике называется поразрядным уравниванием. Другие методы не существуют ввиду отсутствия необходимости.

Описанные методы аналогичны применяемым в цифровой технике, так как работают в пошаговом режиме и позволяют получить результаты измерения.

В процессе преобразования в цифровой технике выполняются следующие операции:

- результат преобразования определяется путем сравнения преобразуемой величины с образцовой мерой;
- для получения результата в дискретной форме процесс сравнения должен проходить в пошаговом режиме;
- при каждом шаге должен определяться промежуточный код суммы ступеней образцовой меры;
- процесс преобразования продолжается до тех пор, пока сумма ступеней образцовой меры сравняется с преобразуемой величиной;
- последний промежуточный код будет равен результату преобразования.

По своему содержанию эти операции совпадают с процессом взвешивания.

Отсюда следует, что устройства преобразования в процессе выполнения классификации нужно разделить на две группы: последовательного счета и поразрядного уравнивания.

При дальнейшем выполнении классификации описанные группы необходимо разделить на подгруппы на основании выбранных признаков, о чем будет сказано в дальнейшем. Вначале дадим характеристику группы последовательного счета.

1. Группа приборов последовательного счета

В устройстве последовательного счета будет происходить сравнение преобразуемой величины с одинаковыми по размеру ступенями образцовой меры. Преобразуемая и образцовая величины должны быть однородными. Будем рассматривать величины, которые преобразуются в код непосредственно без предварительного преобразования на входе устройства.

Примем первичные величины, которые являются основными и используются для расчетов других величин, называемых производными.

В качестве преобразуемых величин примем первичные, которые образуют материальный мир. Окружающая среда представляется в виде материи, причем объективная форма существования материи — это пространство и время, а также электро-

магнитное поле, которое является особой формой материи.

Параметрами пространства являются величины перемещения, временная область характеризуется отрезком времени между двумя событиями. Электромагнитное поле определяется разностью потенциалов, то есть напряжением.

Следует отметить, что эти величины являются основной для создания международной системы единиц: для пространственной области — метр, для временной области — секунда. Для электромагнитного поля основной величиной является сила тока, которая легко преобразуется в более распространенную величину — напряжение, единицей которого является вольт.

Результат преобразования определяется числом единиц измерения, которое содержит преобразуемая величина.

Единица измерения должна быть воспроизводимой в виде эталона с точностью, удовлетворяющей требованиям науки и техники.

Таким образом, группа последовательного счета разделяется на подгруппы, к которым относятся измерители параметров пространственной и временной области, а также электромагнитного поля, что отмечено в классификационной табл. 1.

Далее представлены описания устройств преобразования величин перемещения, временного отрезка и напряжения (разделы 1.1; 1.2; 1.3).

1.1. Пространственная область

В пространственной области основной величиной, которая должна быть преобразована в код, является расстояние между двумя точками в пространстве или размер некоторого объекта. Эти величины можно назвать пространственными отрезками.

Отрезки преобразуются в количество периодов импульсов, поступающих на счетчик, где формируется код.

Процесс преобразования величины l_x характеризуется графиком рис. 1. Величина l_x отложена по вертикальной оси прямоугольных координат. Параллельно l_x располагается образцовая мера, которой является рейка Р, передвигающаяся по вертикали с постоянной скоростью. По горизонтальной оси откладываются тактовые импульсы от генератора G с периодом Δt .

Преобразование начинается с приходом начального импульса ИН, запускающего движение рейки, начиная с ее нулевого положения.

Импульс ИН также проходит на S-вход триггера Т. Выходным напряжением триггера открывается логический ключ ЛК для прохождения тактовых импульсов на счетчик СЧ.

Спустя время Δt после начала преобразования появляется первый тактовый импульс. За время Δt рейка Р успевает переместиться от нулевого положения на величину, которая равна единичной образцовой мере Δl .

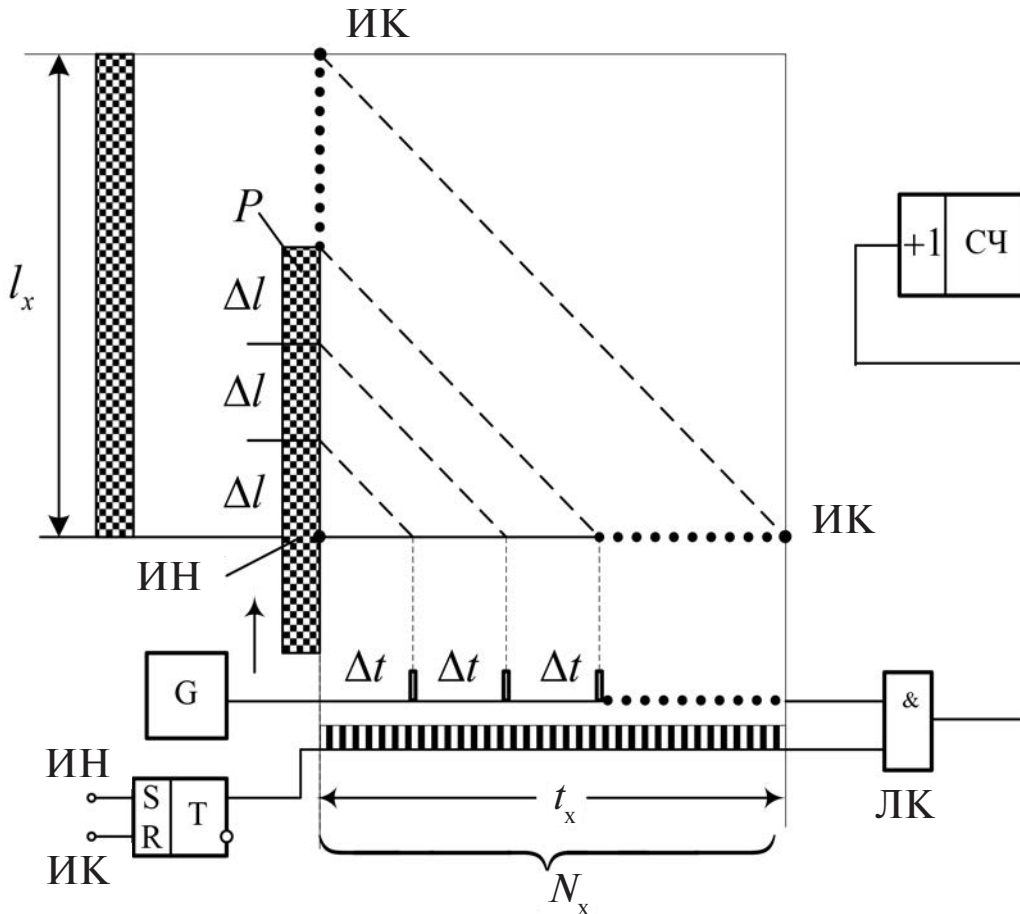


Рис. 1. График преобразования расстояния l_x в код методом последовательного счета

Так формируется первый шаг преобразования. Моменты окончания первого шага Δl и периода Δt отмечены пунктирной линией, которая иллюстрирует одновременное прохождение процесса преобразования по обеим координатным осям. Аналогично проходят последующие шаги, которые характеризуются соответствующими пунктирными линиями, параллельными предыдущим.

Когда образцовая мера (рейка) сравнивается с преобразуемой величиной l_x , формируется конечный импульс ИК, который прекращает движение рейки, а также проходит на R-вход триггера Т. При этом выходное напряжение триггера обнуляется, поэтому логический ключ ЛК закрывается и прохождение тактовых импульсов на счетчик СЧ прекращается.

За время преобразования t_x на счетчик СЧ пройдет число импульсов N_x , а образцовая мера продвинется на такое же количество единичных образцовых ступеней Δl . В счетчике будет сформирован двоичный или двоично-десятичный код числа N_x , определяющий результат преобразования.

Для определения уравнения преобразования приравняем скорости перемещения V рейки в начале и в конце преобразования соответственно:

$$V = \frac{\Delta l}{\Delta t} = \frac{l_x}{t_x},$$

откуда получим значение преобразуемой величины l_x :

$$l_x = V t_x = V \Delta t N_x = \Delta l N_x, \quad (1)$$

где $\Delta l = V \Delta t$ – единичная образцовая мера.

1.1.1. Преобразователь перемещения с кодовой маской

К распространенному способу преобразования величин пространственной области также следует отнести известный метод пространственного преобразования с кодирующими масками [4], который предназначен для определения величины перемещения по количеству N_x одиночных образцовых мер Δl , величина которых равна расстоянию между кодами, нанесенными на маске. Причем результат преобразования определяется уравнением (1).

Следует отметить, что данный метод не полностью соответствует способу последовательного счета, поскольку нет подсчета импульсов, но по сути мало чем отличается, так как использует равные единичные образцовые меры. Особенностью метода является отсутствие влияния скорости передвижения масок на результат преобразования.

1.1.2. Измеритель расстояния, пройденного транспортным средством

Расстояние определяется по количеству оборотов мерного колеса с длиной обода $\Delta l = \pi \cdot D$, где D – диаметр колеса.

Пройденное расстояние равно: $l_x = \Delta l \cdot N_x$. Скорость движения транспортного средства не влияет на результат преобразования [4].

1.2. Временная область

Время как одна из форм существования материи является величиной особой категории, понятие о которой определяется как условная сравнительная мера движения материи, которое проходит лишь в одном направлении из прошлого через настоящее в будущее. Причем течение времени всюду и везде в мире одинаково и не может измениться от воздействия каких-либо факторов.

Время является величиной, которую мы не можем оценивать безотносительно к самому процессу непрерывного течения времени. Поэтому нельзя определить длительность временного интервала без немедленного преобразования этого интервала в какую-то другую величину, которую можно зафиксировать (остановить время), как отмечено в работе [9].

Для временной области основной величиной, преобразующейся в код, является временной отрезок τ_x , определяемый промежутком между начальным ИН и конечным ИК импульсами, которые формируются специальным устройством.

Образцовой мерой, которая возрастает с определенной скоростью, является естественное течение времени, величина которого отложена по вертикальной оси в виде единичных образцовых мер Δt , равных периоду Δt тактовых импульсов, поступающих от генератора G.

Процесс преобразования начинается в момент появления начального импульса ИН, после которого начинают проходить тактовые импульсы от генератора G в течение времени преобразования t_x с периодом Δt , которые отложены по горизонтальной временной оси на графике рис. 2.

Так как по осям представлены параметры, имеющие одинаковый временной характер, чтобы их различить на вертикальной оси, приняты обозначения Δt и τ_x , а на горизонтальной – Δt и t_x . Причем $\Delta \tau = \Delta t$, $\tau_x = t_x$.

Начальный импульс ИН проходит на S-вход триггера Т, выходное напряжение которого открывает логический ключ ЛК для прохождения на счетчик тактовых импульсов.

Одновременно начинается отсчет естественного течения времени, показанного на вертикальной оси.

За время первого шага Δt образцовая мера получит приращение Δt , таким образом, будет сформирован первый шаг, который отмечен пунктирной линией, проходящей между моментами окончания отрезков Δt и Δt . Следующие шаги будут проходить аналогично.

Процесс преобразования закончится, когда появится конечный импульс ИК. В этот момент

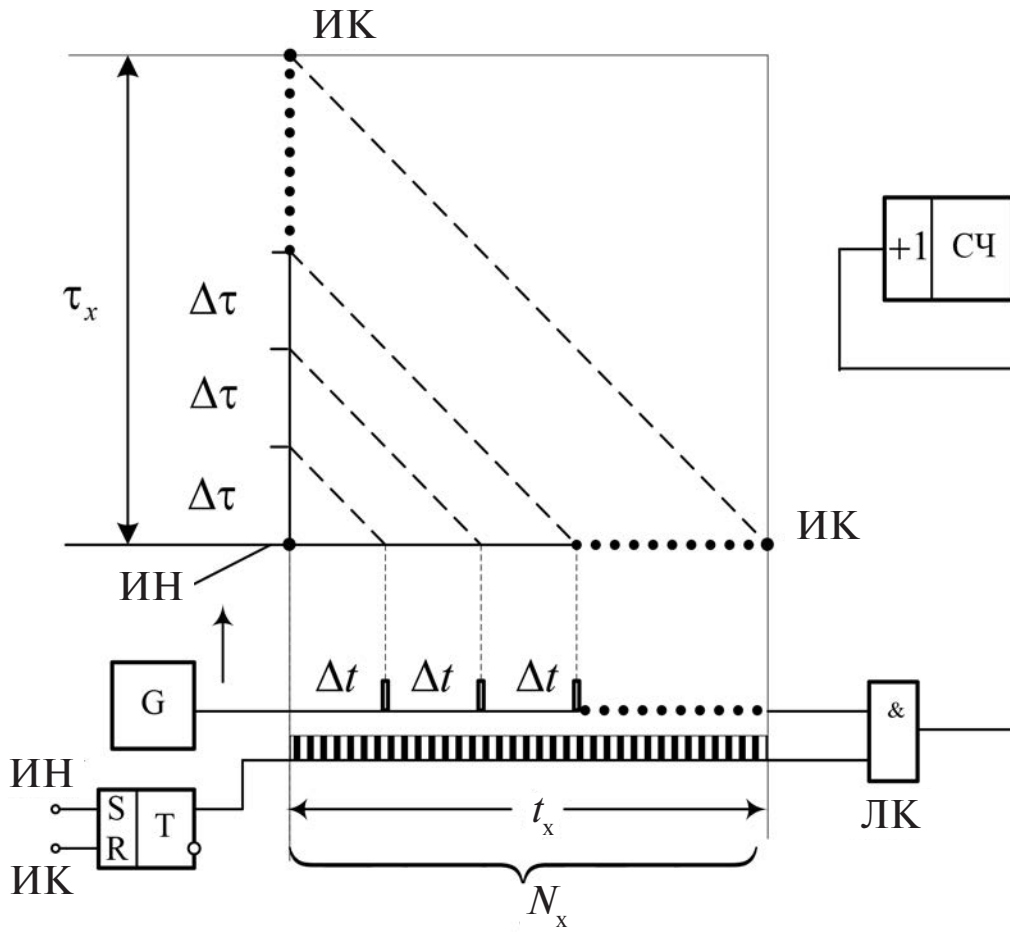


Рис. 2. График преобразования временного отрезка τ_x в код методом последовательного счета

образцовая мера t_x сравнивается с преобразуемой величиной τ_x .

Импульс ИК поступает на R-вход триггера Т, в результате чего выходное напряжение триггера Т придет к нулевому значению, при этом логический ключ ЛК закроется и прохождение тактовых импульсов на счетчик прекратится. Следовательно, на счетчик пройдет число импульсов N_x в течение времени преобразования t_x , которое равно преобразуемому отрезку τ_x между импульсами ИН и ИК. Импульс ИК показан на обеих координатных осях. В счетчике будет получен двоичный или двоично-десятичный код числа N_x , определяющий результат преобразования.

Найдем основные уравнения, относящиеся к цифровому преобразованию отрезка τ_x . Скорость возрастания образцовой меры в конце преобразования τ_x/t_x не будет отличаться от величины $\Delta\tau/\Delta t$ в начале. Следовательно

$$V = \frac{\Delta\tau}{\Delta t} = \frac{\tau_x}{t_x} = 1.$$

Отсюда найдем значение преобразуемой величины τ_x , полученное в результате преобразования:

$$\tau_x = \Delta t \cdot N_x = \Delta\tau \cdot N_x, \quad (2)$$

где $N_x = \frac{t_x}{\Delta t}$; $\Delta\tau = \Delta t$.

При постоянном значении t_x получим уравнение для частоты f_x тактовых импульсов:

$$f_x = \frac{N_x}{t_x}.$$

1.3. Область электромагнитного поля

Кроме всеобщих объективных форм существования материи, которыми являются пространство и время, следует отметить наличие особых форм материи, к числу которых относится электромагнитное поле. Основные характеристики электромагнитного поля — разность электрических потенциалов и электрическое напряжение.

При расширении научной и практической деятельности в области электромагнитного поля система единиц области механики оказалась недостаточной для практического использования. Поэтому введена четвертая основная единица — ампер.

В области электромагнитного поля для измерения напряжения используется производная единица измерения — вольт.

Определение величины напряжения проводится также с применением производной единицы S , которая равна произведению напряжения U_x на время его действия t_0 . Величина $S = U_x \cdot t_0$ носит название вольт-секундной площади.

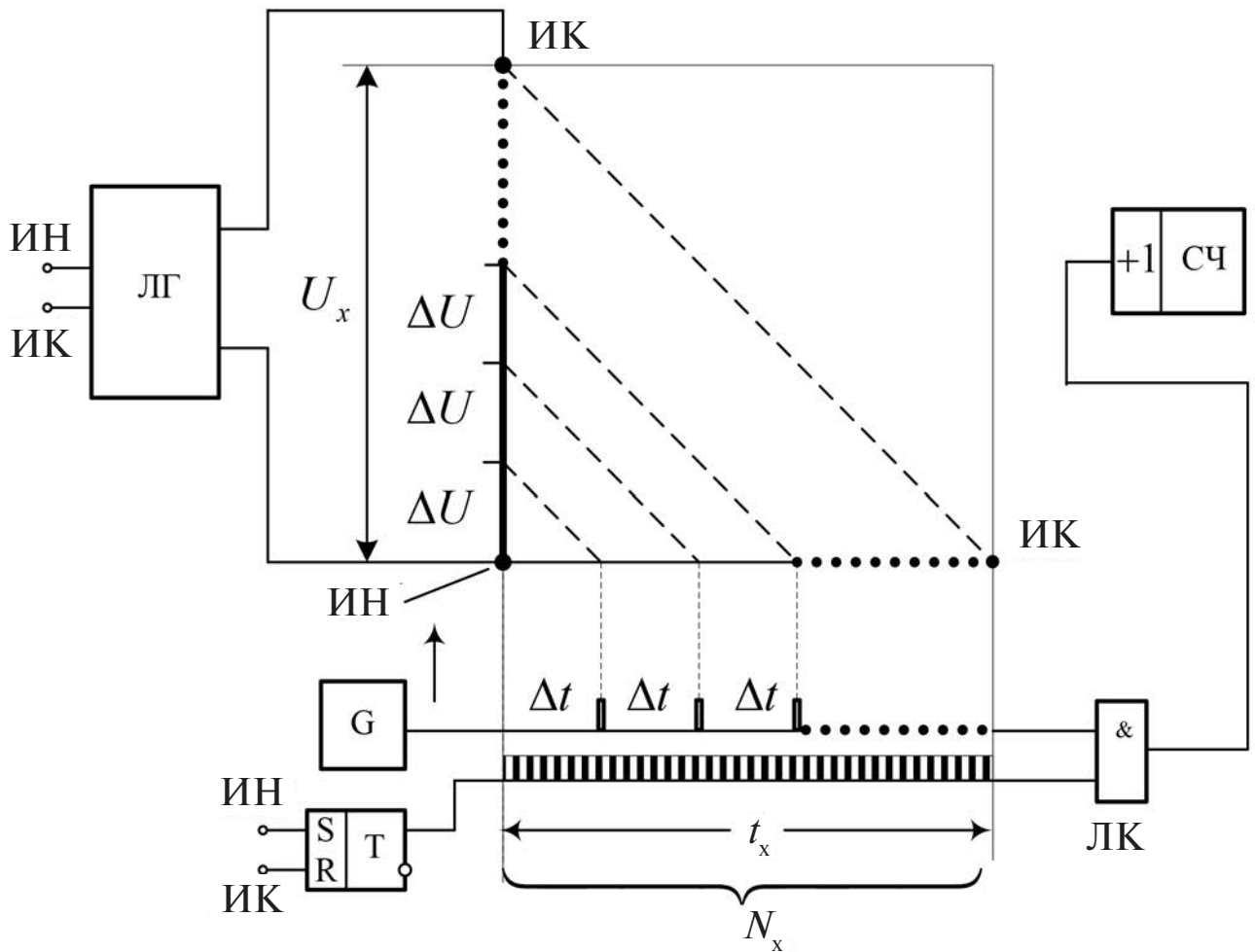


Рис. 3. График преобразования напряжения U_x в код с линейно возрастающей образцовой мерой

1.3.1. Преобразователь напряжения с линейно возрастающей образцовой мерой

Для электромагнитной области основной величиной, которая должна быть преобразована в код, является напряжение U_x , величина которого отложена по вертикальной оси, как показано на рис. 3.

Параллельно U_x располагается образцовая мера, которая поступает с выхода генератора линейного напряжения ЛГ. Образцовая мера возрастает с постоянной скоростью.

По горизонтальной временной оси откладываются тактовые импульсы от генератора G с периодом Δt .

Процесс преобразования начинается с приходом начального импульса ИН. Этот импульс запускает работу линейного генератора ЛГ, а также проходит на S-вход триггера Т. Выходным напряжением триггера открывается логический ключ ЛК для прохождения тактовых импульсов на счетчик СЧ.

Спустя период Δt появляется первый тактовый импульс. За время Δt образцовая мера возрастает на величину, которая равна единичной образцовой мере ΔU .

Так формируется первый шаг преобразования. Моменты окончания первого шага ΔU

и периода Δt объединены пунктирной линией, которая иллюстрирует одновременное прохождение процесса преобразования по обеим координатным осям.

Аналогично проходят последующие шаги. На графике показаны три шага преобразования.

Когда образцовая мера сравняется с величиной преобразуемого напряжения U_x , формируется конечный импульс ИК, который прекращает работу линейного генератора ЛГ, а также проходит на R-вход триггера Т. При этом, как показано выше, закрывается ключ ЛК и прекращается прохождение тактовых импульсов на счетчик СЧ. За время преобразования на счетчик СЧ пройдет число импульсов N_x .

Для определения уравнения преобразования приравняем скорость нарастания V в начале и в конце преобразования:

$$V = \frac{\Delta U}{\Delta t} = \frac{U_x}{t_x},$$

откуда

$$U_x = V \cdot t_x = V \cdot \Delta t \cdot N_x = \Delta U \cdot N_x, \quad (3)$$

где $\Delta U = V \cdot \Delta t$ – единичная образцовая мера напряжения.

1.3.2. Преобразователь напряжения с равномерно ступенчатой образцовой мерой

В преобразователях напряжения может использоваться равномерно ступенчатая образцовая мера, в которых единичная образцовая мера возрастает скачком при каждом тактовом импульсе, как показано в работе [4].

1.3.3. Интегрирующий вольтметр с двухтактным преобразованием

Данный преобразователь напряжения основан на определении вольт-секундной площади, величина которой преобразуется в напряжение. За время каждого такта на вход интегрирующего усилителя ИУ поступает вольт-секундная площадь $S = U \cdot t$, при этом выходное напряжение интегрирующего усилителя получает отрицательное приращение, равное $k \cdot E_{\text{ВЫХ}}$, где k – постоянный коэффициент.

Преобразователь работает в двухтактном режиме. В первом такте на вход 1 интегрирующего усилителя ИУ включается преобразуемое напряжение U_x на время t_0 [3,13].

За это время выходное напряжение усилителя ИУ линейно возрастает до значения $k \cdot E_{\text{ВЫХ}}$, как показано на графике рис. 4. Этот процесс можно представить уравнением

$$-U_x \cdot t_0 = -S_x = k \cdot E \quad (4)$$

где $-S_x = -U_x \cdot t_0$ – преобразуемая величина вольт-секундной площади.

В начале второго такта формируется начальный импульс ИН, а на вход 2 включается образцовое напряжение E_0 противоположной полярности на время t_x .

При этом выходное напряжение будет уменьшаться от величины $k \cdot E_{\text{ВЫХ}}$ до 0, что можно представить уравнением

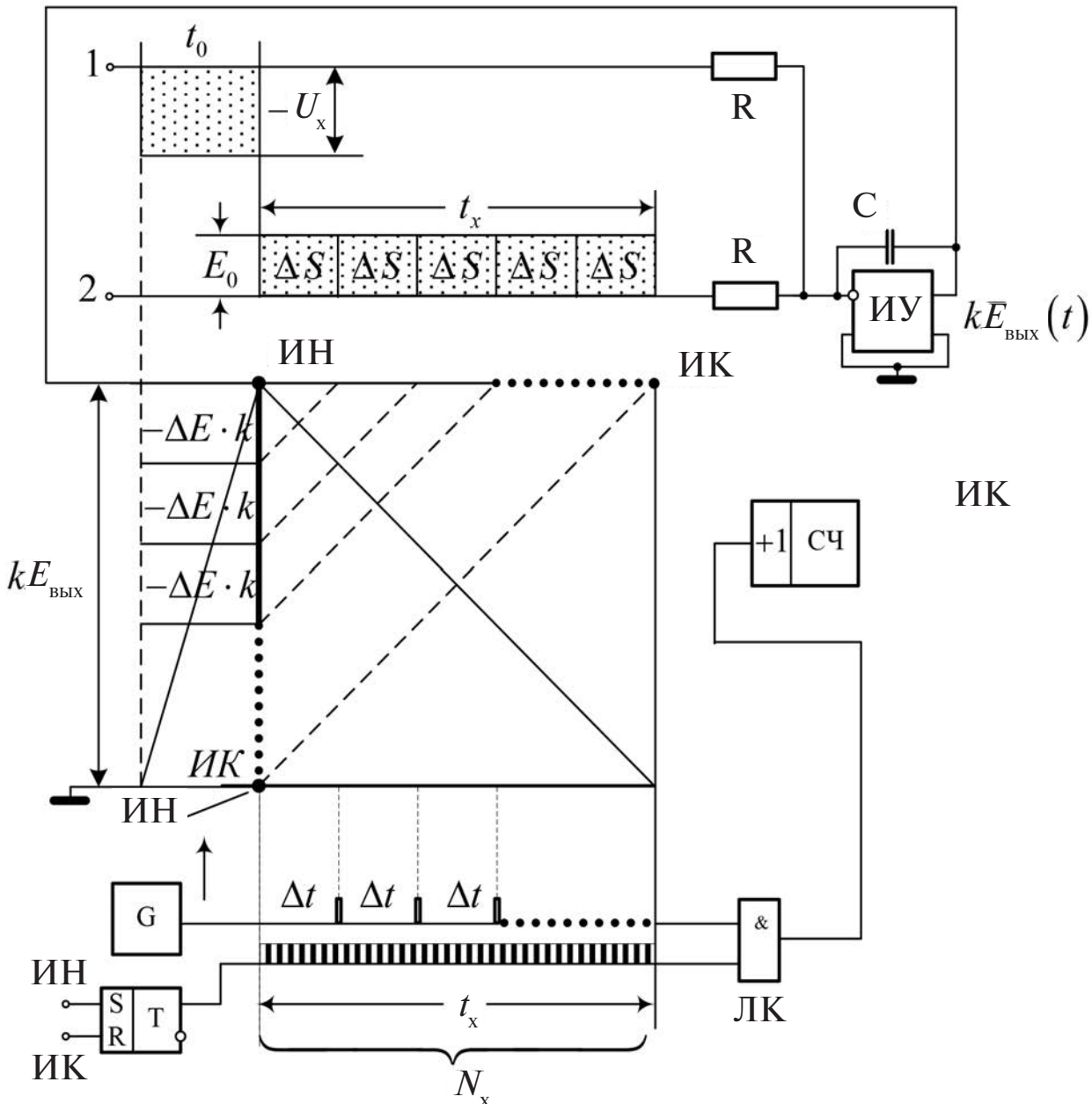


Рис. 4. Схема двухтактного преобразователя напряжения

$$E_0 \cdot t_x = E_0 \cdot \Delta t_x \cdot N_x = \Delta S \cdot N_x = k \cdot E_{\text{вых}}, \quad (5)$$

где $t_x = \Delta t \cdot N_x$; $\Delta S = E_0 \cdot \Delta t$ – единичная образцовая мера вольт-секундной площади.

Приравняв выходные напряжения $k \cdot E_{\text{вых}}$ из уравнений (4) и (5), получим

$$U_x \cdot t_0 = S_x = \Delta S_x \cdot N_x. \quad (6)$$

Уравнение (6) показывает, что вольт-секундная площадь S_x определяется через образцовую единичную меру ΔS , так же, как, например, перемещение l_x , временной отрезок τ_x или напряжение U_x в уравнениях (1)–(3).

Вольт-секундные площади S_x и $\Delta S \cdot N_x$ сравниваются через выходное напряжение интегрирующего усилителя ИУ.

Следовательно, в данной схеме преобразуемой величиной является вольт-секундная площадь S_x , которая сравнивается с единичными образцовыми мерами ΔS , число которых равно N_x .

Из уравнений (5) и (6) можно получить выражение для преобразуемого напряжения U_x :

$$U_x = \frac{E_0 \cdot \Delta t}{t_0} N_x = \frac{E_0 \cdot t_x}{t_0} = \frac{\Delta S}{t_0} N_x = \Delta U \cdot N_x, \quad (7)$$

где $\Delta U = \frac{E_0 \cdot \Delta t}{t_0} = \frac{\Delta S}{t_0}$ – единичная образцовая мера напряжения U_x ; Δt – период тактовых импульсов, поступающих за время t_x от генератора Г.

Значение напряжения U_x определяется временем преобразования t_x , поэтому данную схему называют вольтметром с временным преобразованием.

В конце второго такта формируется конечный импульс ИК. Следовательно, длительность второго такта t_x равна временному промежутку между импульсами ИН и ИК.

В начале второго такта импульс ИН проходит на S-вход триггера Т и выходным напряжением триггера открывается логический ключ ЛК для прохождения импульсов на счетчик.

В конце преобразования импульс ИК поступает на R-вход триггера Т, выходное напряжение отключается, ключ закрывается и прохождение тактовых импульсов прекращается.

В счетчике формируется код числа импульсов N_x , который определяет результат преобразования из уравнения (7).

1.3.4. Интегрирующий вольтметр с многотактным преобразованием

Данный преобразователь напряжения основан на определении вольт-секундной площади, величина которой преобразуется в напряжение [3,13].

Сравнение преобразуемой вольт-секундной площади $U_x \cdot \Delta t$ с образцовой мерой $\Delta S = E_0 \cdot t_1$

происходит в каждом шаге Δt , в конце шага формируется тактовый импульс, как показано на рис. 5. За время преобразования $t_0 = \text{const}$ проходит N_x тактовых импульсов. Каждый шаг состоит из прямого и обратного тактов, которые имеют длительность соответственно t_1 и $(\Delta t - t_1)$.

В прямом такте первого шага на вход 2 интегрирующего усилителя ИУ поступает образцовое напряжение $-E_0$.

За это время на вход 1 подается преобразуемое напряжение U_x . За время прямого такта выходное напряжение интегрирующего усилителя ИУ возрастает до значения $k \cdot E_{\text{вых}}$, что можно представить уравнением

$$(-E_0 + U_x)t_1 = k \cdot E_{\text{вых}}. \quad (8)$$

В обратном такте первого шага на вход 1 продолжает поступать напряжение U_x , которое имеет полярность, противоположную $-E_0$. Поэтому выходное напряжение уменьшается от значения $k \cdot E_{\text{вых}}$ до 0, как показано на графике рис. 5 и представлено уравнением

$$U_x (\Delta t - t_1) = -k \cdot E_{\text{вых}}. \quad (9)$$

Приравняв значения $k \cdot E_{\text{вых}}$ из уравнений (8) и (9), получим

$$U_x \cdot \Delta t = E_0 \cdot t_1 = \Delta S, \quad (10)$$

где $\Delta S = E_0 \cdot t_1$ – единичная образцовая мера вольт-секундной площади.

Уравнение (10) относится ко времени одного первого шага. Чтобы получить уравнение для всего времени преобразования t_0 , уравнение (10) умножим на N_x , получим

$$U_x \cdot t_0 = S_x = \Delta S \cdot N_x. \quad (11)$$

Уравнение (11) идентично (6), откуда следует, что для данной схемы справедливы приведенные выше выводы о том, что преобразуемой величиной является вольт-секундная площадь S_x .

Из уравнений (10) и (11) найдем значение напряжения U_x :

$$U_x = \frac{E_0 t_1}{t_0} N_x = \frac{\Delta S}{t_0} N_x = \Delta S \cdot f_x = \Delta U \cdot N_x, \quad (12)$$

где $\Delta U = \frac{E_0 t_1}{t_0} = \frac{\Delta S}{t_0}$ – единичная образцовая мера напряжения U_x ;

$$f_x = \frac{N_x}{t_0}.$$

Значение напряжения U_x зависит от частоты, поэтому данную схему называют вольтметром с частотным преобразованием.

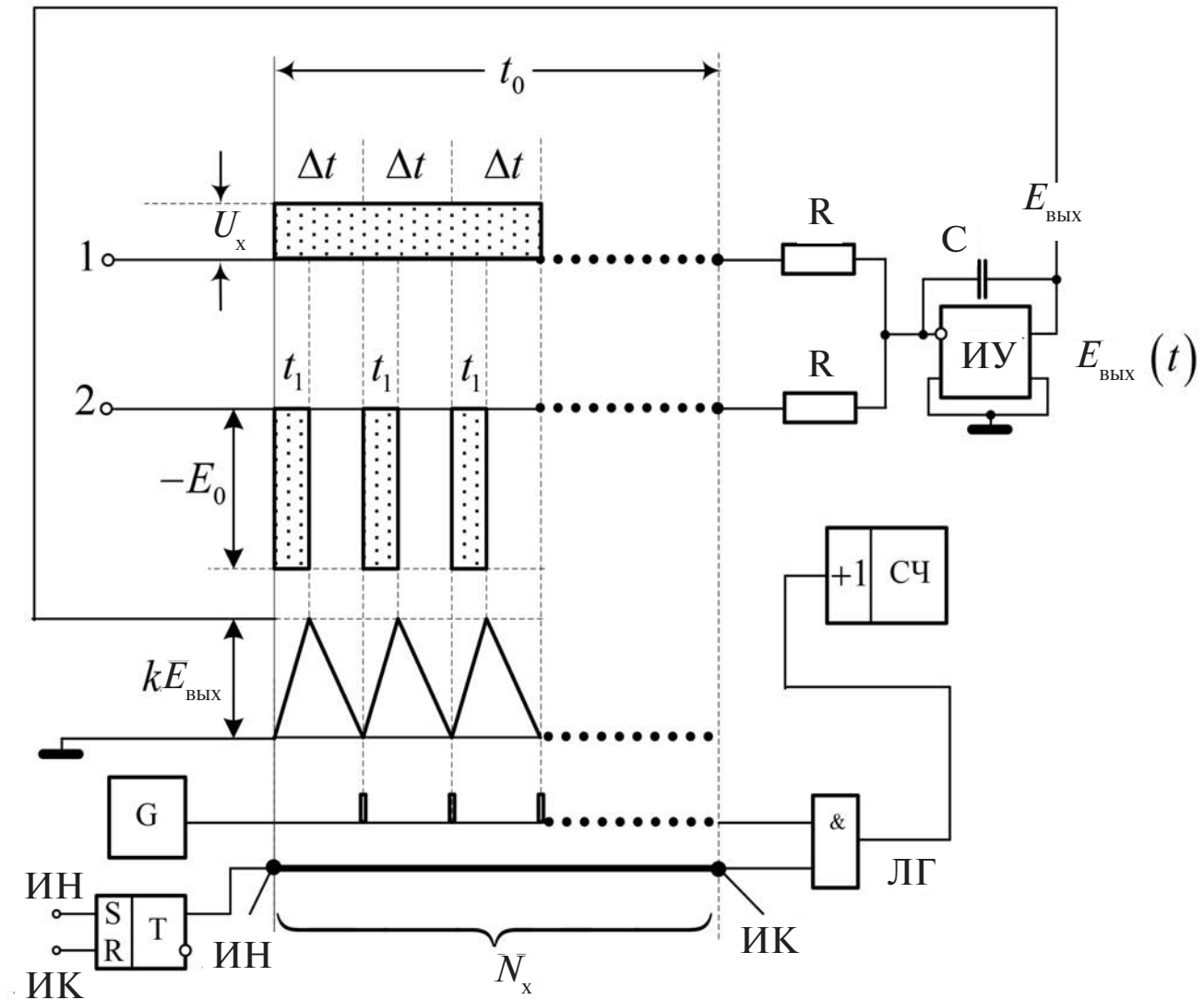


Рис. 5. Схема многотактного преобразователя напряжения

Время преобразования t_0 является постоянной величиной, которая равна временному промежутку между начальным и конечным импульсами ИН и ИК.

Импульс ИН в начале преобразования поступает на S-вход триггера Т. Выходным напряжением триггера открывается логический ключ ЛК для прохождения тактовых импульсов на счетчик СЧ. Логический ключ закрывается, когда на R-вход триггера Т приходит конечный импульс ИК. В счетчике СЧ формируется код числа импульсов N_x , который определяет результат преобразования напряжения U_x из уравнения (12).

2. Группа приборов поразрядного уравнивания

Для данной группы преобразования характерно использование ступеней образцовой меры, величина которых соответствует двоичной, двоично-десятичной или десятичной системе счисления.

Представим алгоритмы работы преобразователей поразрядного уравнивания.

Код преобразуемой величины формируется на основе пошагового процесса сравнения этой вели-

чины с суммой ступеней образцовой меры, причем величина каждой ступени выражается позиционным кодом.

При каждом шаге процесс уравнивания может проходить в двух вариантах. В первом случае при очередном шаге некоторая часть преобразуемой величины остается нескомпенсированной, поэтому очередная ступень образцовой меры должна оставаться включенной. Это состояние называется недокомпенсацией.

В других случаях в результате включения очередной ступени сумма ступеней образцовой меры может оказаться больше преобразуемой величины, тогда эта ступень должна быть отключена из-за наступившей перекомпенсации.

Результат преобразования равен сумме кодов ступеней образцовой меры, полученных в тех шагах, где произошла недокомпенсация.

Группа приборов поразрядного уравнивания на основании соответствующих признаков может быть разделена на три подгруппы.

В схеме, представленной на рис. 6, используется компенсационный метод сравнения преобра-

зуемого напряжения с образцовой мерой, для чего используется сравнивающее устройство.

Результат преобразования представляется в двоичном или в двоично-десятичном коде.

Измерительное устройство (рис. 7) предназначено для преобразования в код активного или реактивного сопротивления ($R, \omega L, 1/\omega C$) на основе использования схемы моста.

Результат представляется в виде двоичного или двоично-десятичного кода.

В схеме, представленной на рис. 8, выполняется сравнение преобразуемого напряжения с образцовой мерой на основании использования параллельного АЦП. Процесс преобразования выполняется на базе десятичной системы счисления ($P = 10$).

Результат представляется в двоично-десятичном коде или в десятичной форме.

Схема имеет повышенное быстродействие. В литературе также используется термин “параллельно-последовательное преобразование” [2, 4].

Далее представляется характеристика подгрупп приборов поразрядного уравнивания.

2.1. Компенсационная схема цифрового преобразователя напряжения

В данной схеме может использоваться двоичный или двоично-десятичный код.

Позиционная система счисления определяется величиной базового числа P .

Количество разрядов m зависит от значения преобразуемой величины, а также от принятой системы счисления.

Определим число разрядов, необходимых для преобразования некоторой величины N_x при использовании различных кодов.

Число N_x в любой позиционной системе можно представить уравнением

$$N_x = \sum_{i=m}^1 b_i a_i = P^{m-1} a_m + P^{m-2} a_{m-1} + P^{m-3} a_{m-2}, \quad (13)$$

где P – базовое число, определяющее систему счисления, для двоичной системы $P = 2$, для десятичной – $P = 10$; m – число разрядов, в данном примере $m = 3$; a_i – разрядный коэффициент с номером i , номер i изменяется от $i = m$ до $i = 1$; $b_i = P^{i-1}$ – вес разряда с номером i ; разрядный коэффициент принимает значение от $a_i = 0$ до $a_i = P - 1$.

Наибольшее значение числа N_{\max} будет в случае, если все разрядные коэффициенты в уравнении (13) будут одинаковыми по величине:

$$a_m = a_{m-1} = a_{m-2} P - 1.$$

Подставив значение разрядных коэффициентов в уравнение (13), получим величину наибольшего числа N_{\max} .

$$N_{\max} = (P-1)(P^{m-1} + P^{m-2} + P^{m-3}) = (P-1)S, \quad (14)$$

где $(P^{m-1} + P^{m-2} + P^{m-3}) = S$ – геометрическая прогрессия, сумма членов которой S определяется уравнением

$$S = \frac{P^m - 1}{P - 1}.$$

Подставив S в (14), получим

$$N_{\max} = P^m - 1,$$

откуда

$$m = \frac{\log(N_{\max} + 1)}{\log P}.$$

Так как m – целое число, округлим значение m в большую сторону:

$$m = \text{Ent} \left| \frac{\log(N_{\max} + 1)}{\log P} + 1 \right|. \quad (15)$$

При использовании компенсационной схемы преобразуемое напряжение U_x последовательно сравнивается со ступенями образцовой меры.

Схема компенсационного метода преобразования при использовании двоичного кода представлена на рис. 6 для случая, когда максимальное значение преобразуемого напряжения равно $N_{\max} = 354$.

Определим вначале необходимое число разрядов m из уравнения (15):

$$m = \text{Ent} \left| \frac{\log(354+1)}{\log 2} + 1 \right| = 9.$$

Значение преобразуемого напряжения U_x схемы компенсационного метода для количества разрядов $m = 9$ выразится уравнением

$$N_{\max} = U_x = b_9 a_9 + b_8 a_8 + b_7 a_7 + \dots + b_3 a_3 + b_2 a_2 + b_1 a_1, \quad (16)$$

где

$$b_9 = P^{m-1} = 2^{9-1} = 2^8 = 256; \quad b_6 = 2^5 = 32; \quad b_3 = 2^2 = 4;$$

$$b_8 = 2^7 = 128; \quad b_5 = 2^4 = 16; \quad b_2 = 2;$$

$$b_7 = 2^6 = 64; \quad b_4 = 2^3 = 8; \quad b_1 = 1.$$

В уравнении (16) $a_9, a_8, a_7 \dots a_1$ – разрядные коэффициенты, которые могут принимать значения 0 или 1.

Для определения двоичного кода числа N_x достаточно получить значения разрядных коэффициентов $a_9, a_8, a_7 \dots a_1$, так как вес разрядов $b_9, b_8, b_7 \dots b_1$ известен до начала преобразования.

Алгоритм преобразования

В исходном состоянии некомпенсированное напряжение Δb_0 между входами 1 и 2 сравнивающего устройства СУ равно преобразуемому напряжению

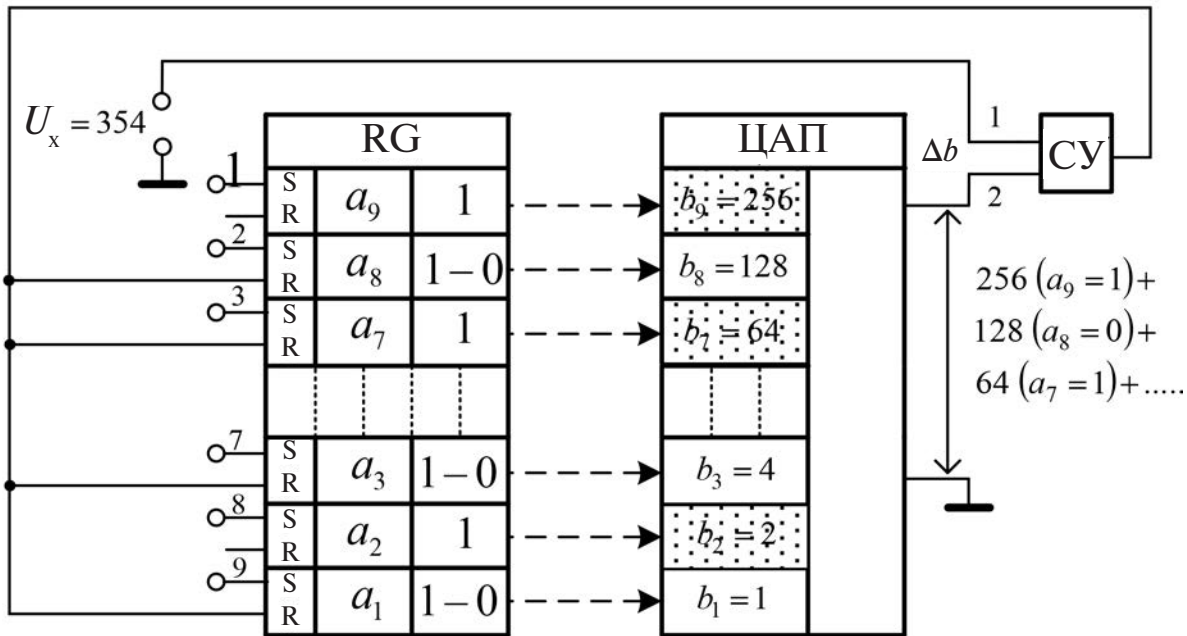


Рис. 6. Схема компенсационного метода преобразования напряжения

$U_x = 354$ (рис. 6). В процессе преобразования тактовые импульсы 1, 2, ...9 последовательно поступают на S-входы триггеров регистра RG.

При первом импульсе триггер a_9 переходит в состояние 1 и включает компенсирующее образцовое напряжение $b_9 = 256$, которое поступает на вход 2 сравнивающего устройства СУ.

В данном случае образцового напряжения $b_9 = 256$ недостаточно, чтобы уравновесить нескомпенсированную часть, которая равна $U_x = 354$. Такое состояние называется недокомпенсацией. В результате нескомпенсированная часть уменьшается до значения Δb_1 :

$$\Delta b_1 = U_x - b_9 = 354 - 256 = 98,$$

триггер a_9 остается в состоянии $a_9 = 1$, а образцовая мера b_9 будет включенной, как показано в табл. 2.

При втором шаге тактовым импульсом 2 триггер a_8 переводится в состояние 1 и включает образцовую меру $b_8 = 128$. При этом $b_8 = 128$ больше нескомпенсированной части $\Delta b_1 = 98$, это состояние называется перекомпенсацией, что вызывает появление импульса на выходе сравнивающего устройства СУ, который проходит на R-вход триггера a_8 и возвращает его в состояние 0, что приводит к отключению образцовой меры b_8 . При этом величина нескомпенсированной части Δb_2 остается неизменной, то есть $\Delta b_2 = \Delta b_1$. Следующие шаги проходят аналогично.

Данные для второго и последующих шагов показаны в табл. 2. В результате в регистре RG будет получен двоичный код, определяемый значением разрядных коэффициентов:

$$a_9 - a_8 - a_7 - a_6 - a_5 - a_4 - a_3 - a_2 - a_1$$

$$1 \ 0 \ 1 \ 1 \ 0 \ 0 \ 0 \ 1 \ 0.$$

Таблица 2

Данные разрядных коэффициентов и веса разрядов

Шаги	Расчет нескомпенсированной части		Код	Некомпенсированная часть Δb_i	Недокомп. Перекомп.
1	$U_x - b_9$	354-256	1	$\Delta b_1 = 98$	НК
2	$\Delta b_1 - b_8$	98-128	0	$\Delta b_2 = 98$	ПК
3	$\Delta b_2 - b_7$	98-64	1	$\Delta b_3 = 34$	НК
4	$\Delta b_3 - b_6$	34-32	1	$\Delta b_4 = 2$	НК
5	$\Delta b_4 - b_5$	2-16	0	$\Delta b_5 = 2$	ПК
6	$\Delta b_5 - b_4$	2-8	0	$\Delta b_6 = 2$	ПК
7	$\Delta b_6 - b_3$	2-4	0	$\Delta b_7 = 2$	ПК
8	$\Delta b_7 - b_2$	2-2	1	$\Delta b_8 = 0$	НК
9	$\Delta b_8 - b_1$	0-1	0	$\Delta b_9 = 0$	ПК

2.2. Мостовая схема преобразования активных и реактивных сопротивлений в код

Мостовая схема предназначена для цифрового преобразования активных и реактивных сопротивлений. На рис. 7 представлена схема преобразования активного сопротивления R_x , использующая двоично-десятичный код.

Цифровой мост состоит из четырех плеч, которые характеризуются соотношением

$$\frac{R_x}{R_2} = R_1 \cdot b_x,$$

где плечо b_x выражается через сумму проводимостей b_i , которые включаются в процессе уравнивания моста. Приравняв $R_1 \cdot R_2 = 1$, получим численное представление значения R_x через сумму проводимостей $b_i: R_x = b_x$.

Для десятичной системы счисления при $P = 10$ уравнение (13) преобразуем к виду

$$R_x = \sum_{i=m}^1 b_i A_i = 100A_m + 10A_{m-1} + A_{m-2}, \quad (17)$$

где разрядные коэффициенты a_i для десятичной системы заменены на A_i .

Определим вначале число десятичных разрядов m , необходимых для представления числа $N_{max} = 354$, при $P = 10$, используя уравнение (15):

$$m = \text{Ent} \left[\frac{\log(354+1)}{\log 10} \right] = 3.$$

Для получения двоично-десятичной системы в уравнении (17) разрядные коэффициенты A_m, A_{m-1}, A_{m-2} представим в двоичном коде:

$$R_x = 100(8a_{12} + 4a_{11} + 2a_{10} + a_9) + 10(8a_8 + 4a_7 + 2a_6 + a_5) + (8a_4 + 4a_3 + 2a_2 + a_1),$$

где обозначения $a_{12} \dots a_1$ представляют разрядные коэффициенты двоичной системы, индексы которых обозначают номера разрядов двоично-десятичного кода.

Обозначив вес разрядов двоично-десятичного кода через b_i , получим

$$R_x = N_x = b_{12}a_{12} + b_{11}a_{11} + b_{10}a_{10} + \dots + b_3a_3 + b_2a_2 + b_1a_1, \quad (18)$$

где

$$\begin{aligned} b_{12} &= 800; & b_8 &= 80; & b_4 &= 8; \\ b_{11} &= 400; & b_7 &= 40; & b_3 &= 4; \\ b_{10} &= 200; & b_6 &= 20; & b_2 &= 2; \\ b_9 &= 100; & b_5 &= 10; & b_1 &= 1. \end{aligned}$$

Для получения результата преобразования достаточно определить величины разрядных коэффициентов a_i , которые могут принимать значения 0 или 1.

Алгоритм преобразования

В схеме моста в каждом шаге, в соответствии с уравнением (18), включенная проводимость b_i сравнивается с нескомпенсированной частью сопротивления R_x , что отмечается с помощью сравнивающего устройства СУ, включенного в диагональ моста.

При первом шаге тактирующий импульс поступает на S-вход триггера a_{12} (рис. 7), который включает в плечо моста проводимость $b_{12} = 800$.

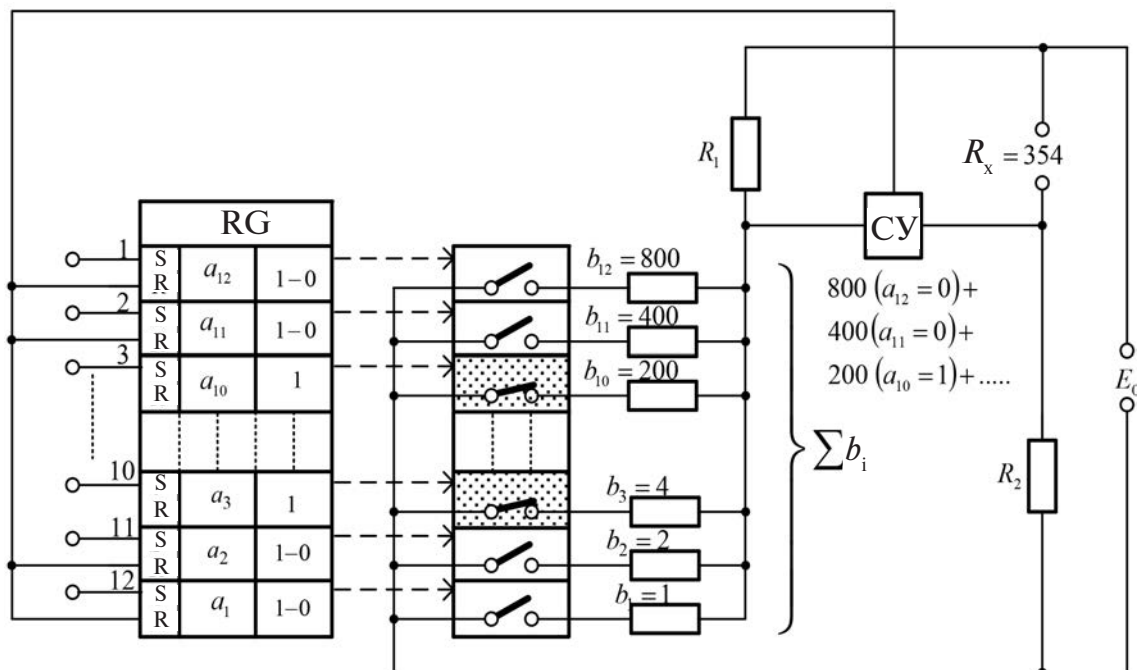


Рис. 7. Мостовая схема преобразователя сопротивления R_x

Данные разрядных коэффициентов и веса разрядов

Шаги	Расчет нескомпенсированной части		Код	Нескомпенсированная часть Δb_i	<u>Недокомп.</u> <u>Перекомп.</u>
1	$R_x - b_{12}$	354–800	0	$\Delta b_1 = 354$	ПК
2	$\Delta b_1 - b_{11}$	354–400	0	$\Delta b_2 = 354$	ПК
3	$\Delta b_2 - b_{10}$	354–200	1	$\Delta b_3 = 154$	НК
4	$\Delta b_3 - b_9$	154–100	1	$\Delta b_3 = 54$	НК
5	$\Delta b_4 - b_8$	54–80	0	$\Delta b_5 = 54$	ПК
6	$\Delta b_5 - b_7$	54–40	1	$\Delta b_6 = 14$	НК
7	$\Delta b_6 - b_6$	14–20	0	$\Delta b_7 = 14$	ПК
8	$\Delta b_7 - b_5$	14–10	1	$\Delta b_8 = 4$	НК
9	$\Delta b_8 - b_4$	4–8	0	$\Delta b_9 = 4$	ПК
10	$\Delta b_9 - b_3$	4–4	1	$\Delta b_{10} = 0$	НК
11	$\Delta b_{10} - b_2$	0–2	0	$\Delta b_{11} = 0$	ПК
12	$\Delta b_{11} - b_1$	0–1	0	$\Delta b_{12} = 0$	ПК

Так как образцовая мера b_{12} больше нескомпенсированной части преобразуемого сопротивления R_x , которая равна $R_x = 354$, в схеме наступает перекомпенсация, поэтому сигнал с выхода сравнивающего устройства поступает на R-вход триггера a_{12} и возвращает его в состояние $a_{12} = 80$. Порядок прохождения следующих шагов показан в табл. 3.

В каждом шаге нескомпенсированная часть Δb_i , полученная в предыдущем шаге, сравнивается с новым значением проводимости b_{i+1} .

Результирующий код преобразования будет получен в регистре RG.

Данный процесс совпадает с описанным выше алгоритмом, используемым в схеме компенсационного вольтметра.

В результате преобразования в регистре RG будет получен двоично-десятичный код, определяемый значением разрядных коэффициентов:

$$a_{12} - a_{11} - a_{10} - a_9 - a_8 - a_7 - a_6 - a_5 - a_4 - a_3 - a_2 - a_1$$

$$0 \quad 0 \quad 1 \quad 1 \quad 0 \quad 1 \quad 0 \quad 1 \quad 0 \quad 1 \quad 0 \quad 0.$$

В этой схеме может быть использован двоичный код.

2.3. Цифровые преобразователи повышенного быстродействия

В цифровых преобразователях повышенного быстродействия, называемых в литературе также приборами параллельно-последовательного преобразования, используются позиционные системы счисления, в которых основное базовое число $P > 2$. Например, встречаются восьмиричные системы при $P = 8$ [6], а также десятичные ($P = 10$) [4] и другие системы счисления.

В качестве примера рассмотрим преобразователь на основе десятичной системы счисления.

В уравнении (15) определено число десятичных разрядов $m = 3$ для представления числа $N_{\max} = 354$ при $P = 10$. На основании этих данных из уравнения (17) получим

$$U_x = \sum_{i=m}^1 b_i a_i = b_3 A_3 + b_2 A_2 + b_1 A_1, \quad (18)$$

где $b_3 = P^{m-1} = 10^2$; $b_2 = 10$; $b_1 = 1$.

В уравнении (18) обозначения разрядных коэффициентов a_i для двоичной системы заменены на A_i для десятичной.

Для получения кода преобразуемого напряжения U_x достаточно определить разрядные коэффициенты A_i . Значения A_i для позиционной системы находятся в пределах от 0 до $P - 1$. Следовательно, для десятичной системы коэффициенты A_i могут принимать значения от 0 до 9, поэтому эти величины не могут быть представлены двоичными элементами. Для этой цели используются многоступенчатые элементы с большим количеством состояний на основании применения параллельных АЦП [4, 8], которые включаются в каждый из трех разрядов описываемого преобразователя.

Процесс преобразования начинается со старшего разряда. Схема параллельного АЦП, относящегося к этому разряду, представлена на рис. 8. Порядок преобразования поясняется табл. 4.

Как следует из рис. 8, на верхний вход сравнивающих устройств СУ поступают единичные меры $b_3 = 100$ с делителя напряжения, причем число мер возрастает на единицу при каждом увеличении номера сравнивающего устройства, как показано на рис. 8 и в табл. 4.

На нижние входы всех сравнивающих устройств подключается напряжение U_x .

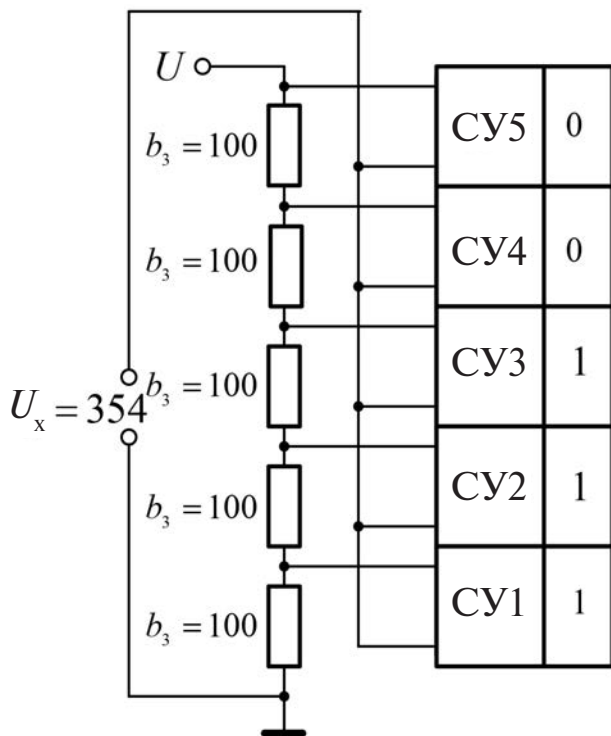


Рис. 8. Схема параллельного АЦП

Если сумма напряжения $\sum b_3$ на верхнем входе данного сравнивающего устройства меньше напряжения U_x , подключенного к нижнему входу, это сравнивающее устройство принимает единичное состояние ($СУ_i = 1$).

Величина U_x будет содержать количество целых ступеней $b_3 = 100$ делителя напряжения, равное количеству сравниваемых устройств, принявших единичное состояние. Это число, выраженное в единичном коде, представляет значение разрядного коэффициента $A_3 = 111$.

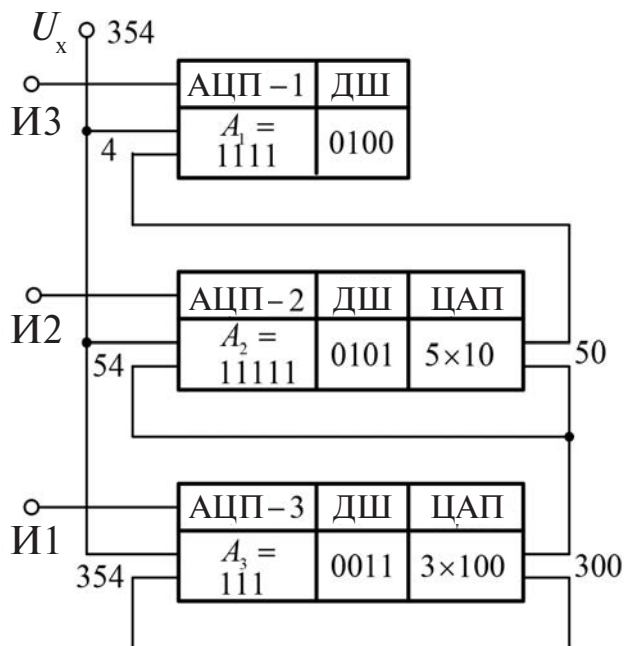


Рис. 9. Структурная схема параллельно-последовательного преобразования

Уравнение (18) можно представить в форме

$$U_x = b_3(A_3 = 111) + b_2(A_2 = 11111) + b_1(A_1 = 1111).$$

Единичный код $A_3 = 111$ поступает на дешифратор ДШ, который этот код преобразует в двоичный, как показано на рис. 9.

Код на выходе дешифратора представляет разрядный коэффициент десятичной системы счисления, который выражен в двоичном четырехразрядном коде. В совокупности с кодами последующих

Таблица 4

Порядок процесса измерения		
Сравнение напряжений на входах СУ	Состояние СУ	Код A_3
$\sum b_3 = 100 < 354 = U_x$	$СУ_1 = 1$	$A_3 = 111$
$\sum b_3 = (100+100) < 354 = U_x$	$СУ_2 = 1$	
$\sum b_3 = (100+100+100) < 354 = U_x$	$СУ_3 = 1$	
$\sum b_3 = (100+100+100+100) > 354 = U_x$	$СУ_4 = 0$	
$\sum b_3 = (100+100+100+100+100) > 354 = U_x$	$СУ_5 = 0$	

Таблица 5

Коды параллельно-последовательного преобразователя				
Шаги	Расчет нескомпенсированной части		Код A_i	Нескомпенс. часть Δb_i
1	$U_x - b_3 A_3$	$354 - 100(A_3 = 3)$	$A_3 = 111 = 0011$	$\Delta b_1 = 54$
2	$\Delta b_1 - b_2 A_2$	$54 - 10(A_2 = 5)$	$A_2 = 11111 = 0101$	$\Delta b_2 = 4$
3	$\Delta b_2 - b_1 A_1$	$4 - 1(A_1 = 4)$	$A_1 = 1111 = 0100$	$\Delta b_3 = 0$

разрядов будет получен двоично-десятичный код, представляющий результат преобразования. Быстродействие схемы выражается в определении четырехразрядного двоичного кода за один шаг.

Двоичный код данного разряда вводится в ЦАП, на выходе которого будет получено образцовое напряжение $b_3 A_3 = 100 \times 3$, которое в процессе преобразования будет сравниваться с преобразуемым напряжением U_x .

Алгоритм преобразования

Преобразование начинается после прихода тактового импульса И1, запускающего работу параллельного АЦП — 3, формирующего единичный код разрядного коэффициента $A_3 = 111$. Код 111 вводится в дешифратор ДШ, где преобразуется в двоичный код, поступающий в ЦАП. На выходе ЦАП будет получено произведение $a_3 A_3 = 100 \times 3$, которое является образцовой мерой, сравниваемой с преобразуемым напряжением U_x , как показано на структурной схеме (рис. 9).

В исходном состоянии нескомпенсированной величиной является напряжение U_x . Для компенсации этого напряжения включается образцовая мера $a_3 A_3 = 100 \times 3$, в результате чего нескомпенсированная часть уменьшается до значения Δb_1 , величина которой определяется уравнением

$$\Delta b_1 = U_x - a_3 A_3 = 354 - 100(A_3 = 3) = 54,$$

что показано в табл. 5.

Нескомпенсированная часть Δb_1 поступает на параллельный АЦП — 2 следующего разряда, где выполняется аналогичное преобразование. Последовательность операции представлена в табл. 5.

В результате получим коды разрядных коэффициентов A_3, A_2, A_1 , которые определяют код преобразуемого напряжения U_x :

A_3	A_2	A_1	
↓	↓	↓	
0011	0101	0100	– дв. дес. код;
3	5	4	– дес. код.

Приведенное значение представляет двоично-десятичный код, который определен за три шага, для чего в предыдущих схемах потребовалось бы 12.

Список литературы

1. Полулях К. С. Электронные измерительные приборы. Москва: Высшая школа, 1966. 400 с.
2. Полулях К. С., Медведева Л. А., Тополов И. И. К расчету параллельно-последовательных цифровых измерительных приборов // Вісник Національного технічного університету “ХПІ”: зб. наук. праць. Темат. вип.: Автоматика та приладобудування. Харків: НТУ “ХПІ”, 2011. № 11. С. 117–124.
3. Полулях К. С., Медведева Л. А., Тополов И. И. К анализу метрологических характеристик интегрирующих аналоговых преобразователей цифровых вольтметров // Вісник Національного технічного університету “ХПІ”. Серія: Проблеми удосконалення електричних машин і апаратів. Теорія і практика. Харків: НТУ “ХПІ”, 2012. № 49(955). С. 146–159.
4. Полулях К. С., Тополов И. И., Медведева Л. А. К теоретическому обоснованию обобщенной классификации цифровых измерительных преобразователей // Український метрологічний журнал. 2015. № 1. С. 55–64.
5. Гитис Э. И. Аналого-цифровые преобразователи. Москва: Энергоиздат. 1981. 360 с.
6. Электрические измерения / под ред. В. Н. Машиновского. Москва: Энергоиздат. 1985. 416 с.
7. Душин Е. М. Основы метрологии и электрические измерения. Ленинград: Энергоатомиздат. 1987. 480 с.
8. Чинков В. М. Цифрові вимірювальні прилади. Харків: НТУ “ХПІ”, 2008. 507 с.
9. Шляндин В. М. Цифровые измерительные устройства. Москва: Высшая школа, 1981. 335 с.
10. Кончаловский В. Ю. Цифровые измерительные устройства. Москва: Энергоатомиздат. 1985. 304 с.
11. Орнатский П. П. Автоматические измерения и приборы. Киев: Высшая школа, 1986. 560 с.
12. Швецкий Б. И. Электронные цифровые приборы. Киев: Техніка, 1991. 191 с.
13. Гутников В. С. Интегральная электроника в измерительных устройствах. Москва: Энергоатомиздат. 1988. 302 с.

Статья рекомендована к публикации доктором технических наук, профессором Ю. Ф. Павленко