



## Детекторы на основе пластмассовых сцинтилляторов для порталных мониторов — оценивание неопределенности чувствительности

Б. В. Гринев, Н. Р. Гурджян, О. В. Зеленская, В. Р. Любинский,  
Л. И. Мицай, Н. И. Молчанова, В. А. Тарасов

*Институт сцинтилляционных материалов НАН Украины (ИСМА НАНУ), пр-т Науки, 60, 61001, Харьков, Украина  
grinyov@isc.kharkov.com, nana.mnayan@gmail.com*

### Аннотация

Работа посвящена оцениванию неопределенности измерения чувствительности к гамма-излучению  $^{137}\text{Cs}$  прямоугольных детекторов на основе пластмассовых полистирольных сцинтилляторов (ПС). Детекторы входят в состав радиационных порталных мониторов в качестве чувствительных элементов. Детекторы были изготовлены в Институте сцинтилляционных материалов Национальной академии наук Украины (ИСМА НАНУ) и состояли из ПС с размерами от  $500 \times 300 \times 50$  мм ( $7500 \text{ см}^3$ ) до  $1500 \times 500 \times 50$  мм ( $37500 \text{ см}^3$ ), соединенных с фотоэлектронным множителем “Hamamatsu” R1307. Защитное свинцовое покрытие отсутствовало.

Определены источники неопределенности измерения чувствительности детекторов к гамма-излучению  $^{137}\text{Cs}$  и составлена математическая модель ее оценивания. Изучено влияние размеров детекторов и расстояния  $h$  от детектора до источника ионизирующего излучения на величину неопределенности. Показано, что с увеличением размеров вклад неопределенности скорости счета детекторов повышается на 30 % (от 0,62 до 0,81 %). Вклад неопределенности скорости счета фона увеличивается при этом в 5 раз (от 0,05 до 0,24 %). Изменение расстояния  $h$  от 10 до 50 см повышает вклад неопределенности скорости счета детекторов в 2 раза (от 0,33 до 0,64 %), а скорости счета фона — в 10 раз (от 0,04 до 0,35 %).

Рассчитанное относительное значение оценки суммарной неопределенности по типу В определялось дополнительными влияющими факторами. Оно варьировалось для всех исследуемых детекторов от 10,2 до 10,9 %. Относительное значение оценки расширенной неопределенности варьировалось в интервале от 20,3 до 21,8 %.

Проведенное сравнение величин чувствительности ПС-детекторов и расширенной неопределенности ее измерения, определенных в ИСМА НАНУ и в других фирмах, показало схожесть методик измерения.

**Ключевые слова:** органический сцинтиллятор, детектор, порталный монитор, гамма-излучение, чувствительность, неопределенность чувствительности.

Получено: 05.02.2018

Отредактировано: 18.04.2018

Одобрено к печати: 25.05.2018

### Введение

Для контроля перемещения источников ионизирующего излучения (ИИИ) — ядерных материалов (ЯМ) и радиоактивных веществ (РВ) через контролируемое пространство используются специальные технические средства — пешеходные, автомобильные (рис. 1), контейнерные, железнодорожные радиационные порталные мониторы (ПМ). Принцип работы монитора основан на определении скоростей счета детекторов гамма-квантов, сравнении их с фоновыми значениями и установленными порогами обнаружения, а также принятии реше-

ния о наличии или отсутствии ИИИ у контролируемого объекта [1].

Детектор на основе полистирольного пластмассового сцинтиллятора (ПС) является одним из конструктивных элементов ПМ. Расположение оборудования в измерительной колонне пешеходного ПМ типа “Дозор” [4] представлено на рис. 2.

ПМ на основе ПС-детекторов производятся многими фирмами, как в Украине (“Позитрон”), так и за рубежом (“Полимастер”, “Интра”, “SYREN”).

Одним из важнейших параметров, позволяющих определять эффективность ПМ, являют-



а)

а



б)

б

Рис. 1. Портальные радиационные мониторы: а — автомобильный [2]; б — пешеходный [3]

ся чувствительность детектора к излучению. По определению, приведенному в стандарте ДСТУ 2681–94 [5], чувствительность измерительного прибора — это отношение изменения сигнала на выходе измерительного прибора к вызывающему его изменению измеряемой величины. Для ПМ чувствительность определяется как отношение скорости счета импульсов над фоном к активности источника данного типа, вызвавшего увеличение скорости счета. Чувствительность ПМ зависит от целого ряда параметров: объема детектора, расстояния до ИИИ, энергии и др.

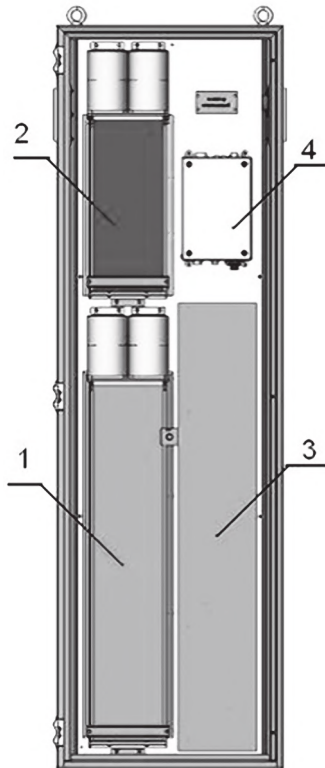


Рис. 2. Состав измерительной колонны пешеходного ПМ типа «Дозор»: 1 — детектор гамма-излучения на основе ПС, с размерами 1050×200×50 мм, в свинцовой защите; 2 — детектор гамма-излучения на основе ПС, с размерами 510×200×50 мм, в свинцовой защите; 3 — детектор нейтронов на основе He-3 счетчиков в полиэтиленовом замедлителе; 4 — блок управления

Анализ данных каталогов различных фирм, изготавливающих ПМ, показал, что в различных фирмах чувствительность ПМ (ПС-детекторов) не только определяется в различных единицах для различных параметров, но и точность ее определения характеризуется различными величинами: основной относительной погрешностью измерения скорости счета либо неопределенностью. Возникают проблемы с возможностью сравнения качества ПМ производства различных фирм. В стандартах ГОСТ 8.638–2013 [6] и IEC 62244:2006 [7] указывается, что при радиационном контроле, осуществляемом с помощью ПМ, результат измеренного значения контролируемой величины обязательно приводится с указанием оценки неопределенности измерений для доверительной вероятности  $P=0,95$ .

Учитывая вышесказанное, целью данной работы было оценивание неопределенности измерения чувствительности к гамма-излучению  $^{137}\text{Cs}$ , для различных расстояний от ИИИ, детекторов разных размеров на основе ПС производства Института сцинтилляционных материалов (ИСМА) НАНУ и сравнение полученных величин с данными других фирм.

## Основная часть

### 1. Объекты измерения

Детекторы на основе ПС различной конфигурации для стационарных ПМ изготавливаются в ИСМА НАНУ с 90-х годов. Размеры детекторов варьируются от 500×300×50 мм до 1500×500×50 мм. Оценка неопределенности чувствительности детекторов проводилась для различных размеров указанного диапазона.

### 2. Эксперимент

Определение чувствительности детекторов  $\eta$  проводили на стандартном спектрометрическом устройстве [8], включающем зарядочувствительный предусилитель, линейный усилитель и многоканальный анализатор импульсов (МАИ).

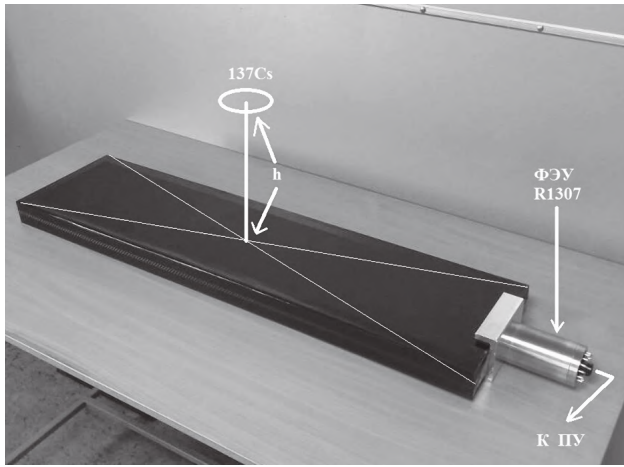


Рис. 3. Общий вид ПС-детектора, используемого в ПМ

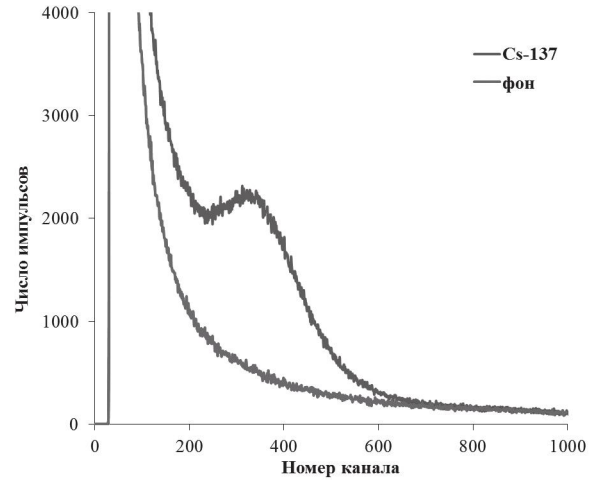


Рис. 4. Типичные амплитудные спектры ПС-детектора, используемого в ПМ

Измерения проводили с выполнением общих требований стандартов [9, 10, 11]. В качестве фотоприемника использовался фотоэлектронный умножитель “Hamamatsu” R1307. Источники гамма-излучения <sup>137</sup>Cs активностью *A*, равной от 65 до 99 кБк, располагались на заданном расстоянии *h* от центра входной поверхности. С использованием МАИ, после энергетической калибровки шкалы анализатора, проводилась регистрация амплитудных спектров в режиме “живого времени” *t<sub>ж</sub>*. Общий вид ПС-детектора, используемого в ПМ, представлен на рис. 3. Типичные амплитудные спектры ПС-детектора для ПМ изображены на рис. 4.

### 3. Результаты и обсуждение

Измерялась скорость счета от детектора *n*, в имп/с, в заданном энергетическом диапазоне за время *t<sub>ж</sub>* в присутствии ИИИ и, за то же время, в фоновом спектре детектора — *n<sub>б</sub>*. Измерения

производились однократно для каждого размера детектора и для каждого расстояния *h*.

Чувствительность детектора  $\eta$ , в имп/с·кБк, рассчитывали по формуле

$$\eta = \frac{n - n_b}{A},$$

где *A* = 99 кБк.

Результаты определения чувствительности детекторов различных размеров при расстоянии *h*, равном 5 см, приведены в табл. 1.

Результаты определения чувствительности детекторов при расстояниях *h*, равных 10 и 50 см, приведены в табл. 2.

Для оценивания неопределенности, с учетом дополнительных влияющих факторов, математическую модель определения чувствительности детектора  $\eta$  представляли в виде

$$\eta = \frac{n - n_b}{A_0 \exp(-0,693\tau / T)} \cdot K_1 \cdot K_2 \cdot K_3 \cdot K_4 \cdot K_5,$$

Таблица 1

Скорость счета и чувствительность ПС-детекторов различных размеров к гамма-излучению <sup>137</sup>Cs

Размеры детектора, мм	Объем, см <sup>3</sup>	<i>h</i> = 5 см			
		<i>n</i> , имп/с	<i>n<sub>б</sub></i> , имп/с	<i>t</i> , с	$\eta$ , имп/с·кБк
500×300×50	7500	11708	830	100	110
500×500×50	12500	12988	1265	100	117
1000×500×50	25000	13540	2540	100	112
1500×500×50	37500	15904	4620	100	113

Таблица 2

Скорость счета и чувствительность ПС-детекторов к гамма-излучению <sup>137</sup>Cs при различных расстояниях от источника излучения

Размеры детектора, мм	Объем, см <sup>3</sup>	Расстояние “детектор — ИИИ”							
		<i>h</i> = 10 см				<i>h</i> = 50 см			
		<i>n</i> , имп/с	<i>n<sub>б</sub></i> , имп/с	<i>t</i> , с	$\eta$ , имп/с·кБк	<i>n</i> , имп/с	<i>n<sub>б</sub></i> , имп/с	<i>t</i> , с	$\eta$ , имп/с·кБк
500×300×50	7500	4790	547	200	43	1033	545	200	4,9
500×500×50	12500	5773	884	200	49	1605	884	200	7,3

где  $A_0$  — активность источника на момент аттестации, кБк;  $\tau$  — период времени между аттестацией и измерением, в годах;  $T$  — период полураспада ИИИ, в годах;  $K_1$  — погрешность измерения “живого времени”, %;  $K_2, K_3$  — множители, связанные с неопределенностью интегральной нелинейности характеристики преобразования измерительной установки и нестабильностью градуировочной характеристики, %;  $K_4$  и  $K_5$  — множители, определяющие дополнительную неопределенность измерений за счет колебаний температуры и изменения напряжения питания в пределах 220 В, %. Учитывая малость множителей  $K_2$  (0,04 %) и  $K_3$  (0,01 %), согласно Свидетельству о поверке измерительной установки, их неопределенностью пренебрегли.

Предполагался нормальный закон распределения возможных значений определяемых скоростей счета с доверительной вероятностью  $P_d=0,95$ . Так как измерения производились однократно, то неопределенность по типу А, связанная со случайными факторами, не оценивалась.

Суммарная систематическая относительная неопределенность измерения чувствительности

детекторов, вычисленная по типу В, в процентах, оценивалась, в общем виде, в соответствии со стандартом [12], по формуле

$$\tilde{u}_{C,B}(\eta) = \sqrt{\sum_{i=1}^n (c_{x_i} u_{B,x_i})^2} = \sqrt{\sum_{i=1}^n \left( \frac{\partial \ln \eta}{\partial x_i} u_{B,x_i} \right)^2}, \quad (1)$$

$$\text{где } c_{x_i} = \frac{\partial \ln \eta}{\partial x_i} -$$

коэффициенты чувствительности к неопределенности  $i$ -го фактора;  $u_{B,x_i}$  — стандартная неопределенность типа В  $i$ -го фактора, вычисляемая из пределов допускаемой погрешности  $\theta_i$ , в предположении равномерного распределения ее на интервале  $\pm \theta_i$  [13]:

$$u_{B,x_i} = \frac{\theta_i}{\sqrt{3}}$$

С учетом влияющих факторов, в соответствии со стандартом [12] и рекомендациями [14], выражение (1) для суммарной неопределенности типа В измерения чувствительности детекторов можно представить в виде

$$\tilde{u}_{C,B}(\eta) = \sqrt{\left( \frac{\partial \ln \eta}{\partial n} \right)^2 \cdot u_{B,n}^2 + \left( \frac{\partial \ln \eta}{\partial n_b} \right)^2 \cdot u_{B,n_b}^2 + \left( \frac{\partial \ln \eta}{\partial \tau} \right)^2 \cdot u_{B,\tau}^2 + \tilde{u}_{B,A_0}^2 + \tilde{u}_{B,K_1}^2 + \tilde{u}_{B,K_4}^2 + \tilde{u}_{B,K_5}^2},$$

$$\text{где } c_n = \frac{\partial \ln \eta}{\partial n} = \frac{1}{n - n_b}; \quad c_{n_b} = \frac{\partial \ln \eta}{\partial n_b} = \frac{1}{n - n_b}; \quad c_\tau = \frac{\partial \ln \eta}{\partial \tau} = \frac{0,693}{T}.$$

Окончательное выражение для расчета суммарной относительной неопределенности по типу В чувствительности детекторов к  $^{137}\text{Cs}$  имело вид:

$$\tilde{u}_{C,B}(\eta) = \sqrt{\left( \frac{1}{n - n_b} \right)^2 \cdot \frac{\theta_n^2}{3} + \left( \frac{1}{n - n_b} \right)^2 \cdot \frac{\theta_{n_b}^2}{3} + \left( \frac{0,693}{T} \right)^2 \cdot \frac{\theta_\tau^2}{3} + \frac{\tilde{\theta}_{A_0}^2}{3} + \frac{\tilde{\theta}_{K_1}^2}{3} + \frac{\tilde{\theta}_{K_4}^2}{3} + \frac{\tilde{\theta}_{K_5}^2}{3}},$$

где значения  $\theta_n$  и  $\theta_{n_b}$  вычислялись как дисперсии скорости счета [14]; значение  $\theta_\tau$  принималось равным 0,08 года; значение  $\theta_{A_0}$  находилось из каталогов фирм, изготавливающих ИИИ, и равнялось  $\pm 3$  %; значения  $\theta_{K_1}, \theta_{K_4}$  и  $\theta_{K_5}$  находились из соответствующей документации [15, 16] и равнялись  $\pm 10$  %. Результаты расчетов приведены в табл. 3 и на рис. 5, 6.

Таблица 3

Расчет составляющих вкладов влияющих факторов и суммарной неопределенности измерения чувствительности ПС-детекторов к  $^{137}\text{Cs}$

Размеры детектора, мм	$h$ , см	$\eta$ , имп/с·кБк	Коэф., $c_n$ , с/имп	Вклад $c_n \cdot u_{B,n}$ , %	Коэф., $c_{n_b}$ , с/имп	Вклад, $c_{n_b} \cdot u_{B,n_b}$ , %	Коэф., $c_\tau$ , 1/год	Вклад, $c_\tau \cdot u_{B,\tau}$ , %	$u_{C,B}(\eta)$	
									Абс., имп/с·кБк	Отн., %
500×300×50	5	110	0,000092	0,621	0,000092	0,0441	0,023	0,11	11,19	10,17
500×500×50	5	117	0,000085	0,640	0,000085	0,0623	0,023	0,11	11,90	10,17
1000×500×50	5	112	0,000091	0,711	0,000091	0,1333	0,023	0,11	11,40	10,18
1500×500×50	5	113	0,000089	0,814	0,000089	0,2364	0,023	0,11	11,51	10,19
500×300×50	10	43	0,000236	0,326	0,000236	0,037	0,023	0,11	4,37	10,16
500×500×50	10	49	0,000205	0,341	0,000205	0,052	0,023	0,11	5,02	10,16
500×300×50	50	4,9	0,00205	0,611	0,00205	0,322	0,023	0,11	0,503	10,17
500×500×50	50	7,3	0,00139	0,643	0,00139	0,354	0,023	0,11	0,723	10,18



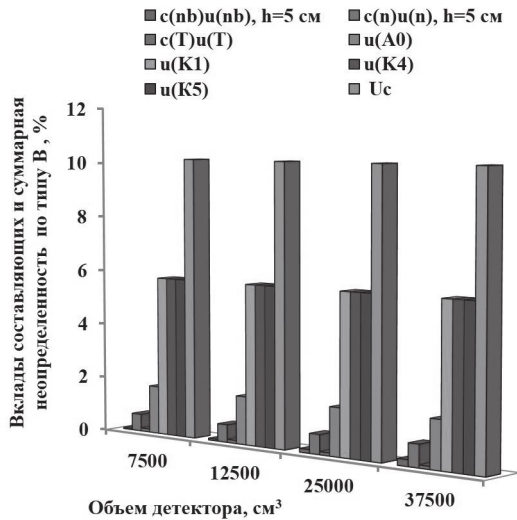


Рис. 5. Зависимость вкладов составляющих и суммарной неопределенности измерения чувствительности от объема детектора

Из табл. 3 и рис. 5 видно, что вклады неопределенности скорости счета от детектора  $c_n u_{B,n}$  и фона  $c_{nb} u_{B,nb}$  в суммарную неопределенность  $u_{C,B}(\eta)$  незначительны. Это связано с использованием в данной работе достаточно активного ИИИ  $^{137}\text{Cs}$ , обусловившего высокие скорости счета, и отсутствием у детектора защитного покрытия, снижающего фоновую скорость счета.

Величина вклада неопределенности скорости счета от детектора  $c_n u_{B,n}$  в суммарную неопределенность измерения чувствительности ПМ при  $h=5 \text{ см}$  незначительно изменяется с увеличением площади входной

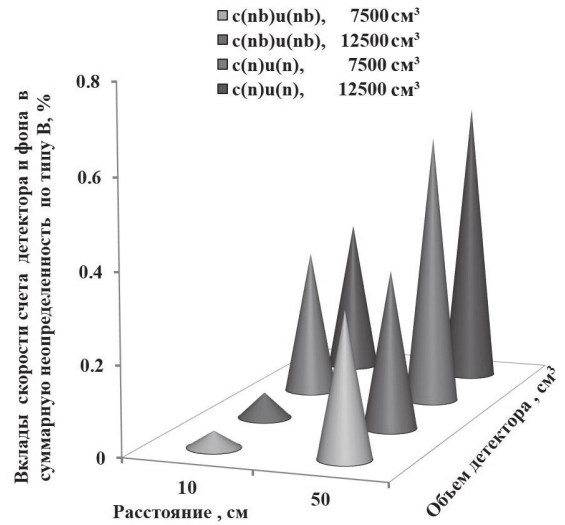


Рис. 6. Зависимость вкладов скорости счета детектора и фона от расстояния до ИИИ

поверхности детектора (от 0,62 до 0,71 %), а как видно из рис. 6, при изменении  $h$  от 10 до 50 см величина вклада повышается в 2 раза (от 0,33 до 0,64 %).

Вклады  $c_{nb} u_{B,nb}$  неопределенности скорости счета фона в суммарную неопределенность измерения чувствительности ПМ, при  $h=5 \text{ см}$ , с увеличением площади входной поверхности детектора увеличиваются в 5 раз (от 0,04 до 0,24 %). При увеличении расстояния до ИИИ от 10 до 50 см величины вкладов увеличиваются в 10 раз (от 0,04 до 0,35 %). Это связано с уменьшением величины чувствительности детектора при удалении его от ИИИ.

Таблица 4

Чувствительность и расширенная неопределенность измерения чувствительности к гамма-излучению  $^{137}\text{Cs}$  прямоугольных детекторов на основе ПС, используемых для портальных радиационных мониторов

Размеры детектора, мм	Объем, см <sup>3</sup>	Фирма-изготовитель	Страна	$E_{\min} \div E_{\max}$ , кэВ	$h$ , см	$\eta$ имп/с·кБк	$\tilde{U}_p(\eta)$ , %
500×300×50	7500	ИСМА	Украина	20–4000	5	110	± 20,33
500×500×50	12500	ИСМА	Украина	20–4000	5	117	± 20,34
1000×500×50	25000	ИСМА	Украина	20–4000	5	112	± 20,35
1500×500×50	37500	ИСМА	Украина	20–4000	5	113	± 20,37
500×300×50	7500	ИСМА	Украина	20–4000	10	43	± 20,31
500×500×50	12500	ИСМА	Украина	20–4000	10	49	± 20,31
1000×500×50	25000	ИСМА	Украина	40–2000	20	77	± 20,31
500×300×50	7500	ИСМА	Украина	20–4000	50	4,9	± 20,34
500×500×50	12500	ИСМА	Украина	20–4000	50	7,3	± 20,36
500×300×50	7500	ИСМА	Украина	20–4000	100	1,4	± 21,54
500×500×50	12500	ИСМА	Украина	20–4000	100	2,1	± 21,79
*	12500	“ПОЗИТРОН” [17]	Украина	60–3000	15	60	± 30,00
750×150×100	11250	“ИНТРА” [16]	Россия	40–2000	32,5	30	*
1000×200×50	10000	“SYREN210” [18]	Франция	40–2000	100	7	*
1050×200×50	10500	НТЦ “ЯФИ” [4]	Россия	40–3000	150	2,5	*
*	11000	“POLIMASTER” [19]	Беларусь	20–3000	150	2,2	*
1000×500×50	25000	“SYREN510” [18]	Франция	40–2000	100	17	*
1500×500×50	37500	“SYREN515” [18]	Франция	40–2000	100	23	*

\* Данный параметр в нормативных документах фирмы отсутствует.

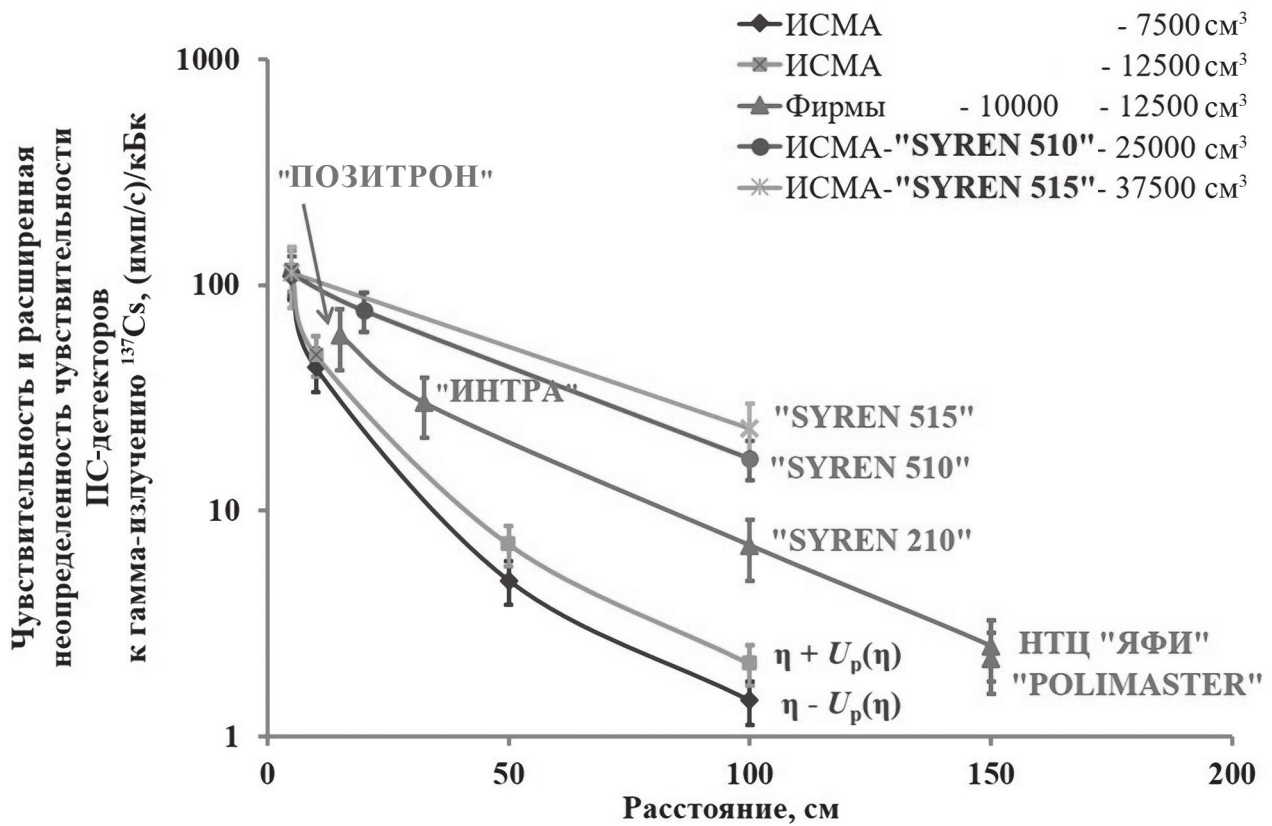


Рис. 7. Зависимость чувствительности к гамма-излучению  $^{137}\text{Cs}$  и расширенной неопределенности ее измерения прямоугольных ПС-детекторов от расстояния до ИИИ

Расширенная относительная неопределенность результата измерения чувствительности детекторов к  $^{137}\text{Cs}$ ,  $\tilde{U}_p(\eta)$ , в процентах, вычислялась в соответствии со стандартом [12]:

$$\tilde{U}_p(\eta) = k \cdot \tilde{u}_{c,v}(\eta) = 2 \cdot \tilde{u}_{c,v}(\eta),$$

где  $k = 2$  — значение коэффициента охвата при  $P_d = 0,95$ .

Результаты расчетов  $\tilde{U}_p(\eta)$  представлены в табл. 4, где также приведены величины чувствительности ПС-детекторов и расширенной неопределенности ее измерения, определенных в ИСМА НАНУ и в других фирмах.

Из табл. 4 видно, что величина расширенной неопределенности измерения чувствительности ПС-детекторов к гамма-излучению  $^{137}\text{Cs}$  является практически одинаковой для всех исследуемых размеров, что можно объяснить доминирующим вкладом в величину неопределенности дополнительных факторов по сравнению с вкладами скоростей счета от детектора и фона.

Как видно из табл. 4, прямое сравнение даже для одинаковых (близких) объемов провести затруднительно, так как фирмы в своих каталогах указывают величины чувствительностей либо для других расстояний от ИИИ, либо для других объемов, чем в данной работе. Значение расширенной неопределенности чувствительности ПС-блока детектирования к гамма-излучению всех определяемых радионуклидов, не превышающее  $\pm 30\%$ ,

указано только для ПМ типа “Кордон-МН”, изготавливаемого фирмой “Позитрон”. Все остальные фирмы в качестве характеристик точности определения чувствительности выпускаемых ПМ указывают основную относительную погрешность измерения скорости счета по гамма-каналу в интервале от 20 до 30 %, а также дополнительные погрешности за счет влияния различных факторов (температуры, напряжения и т. д.), равные от 10 до 15 %.

Для проверки схожести методик измерения, по данным табл. 4, были построены зависимости чувствительности к  $^{137}\text{Cs}$   $\eta$  от расстояния до ИИИ  $h$ , с указанием планок расширенной неопределенности  $U_p(\eta)$ , детекторов производства ИСМА и других фирм. Указанные зависимости приведены на рис. 7.

Из рис. 7 видно, что данные по чувствительности к гамма-излучению  $^{137}\text{Cs}$  ПС-детекторов, приведенные в каталогах различных фирм, довольно хорошо укладываются на графике зависимостей чувствительности от расстояния для различных размеров. Это свидетельствует о примерно одинаковом качестве сравниваемых детекторов и схожести методик измерений.

Оценка расширенной неопределенности чувствительности к гамма-излучению  $^{137}\text{Cs}$  на уровне 20 % ПС-детекторов для ПМ, выпускаемых ИСМА НАНУ, близка к аналогичной цифре, указанной в каталоге фирмы “Позитрон”.

**Выводы**

Рассмотрена процедура оценивания неопределенности чувствительности ПС-детекторов к  $^{137}\text{Cs}$ . Определены и оценены источники неопределенности. Составлена математическая модель ее оценивания.

Показано, что при регистрации больших ( $\sim 10^5$  Бк) скоростей счета (активностей) и отсутствии у детекторов защитного покрытия вклады неопределенностей скорости счета от детектора и фона в суммарную неопределенность чувствительности ПС-детекторов незначительны по сравнению с вкладами дополнительно влияющих факторов. Рассчитанное относительное значение оценки суммарной неопределенности по типу В варьировалось для всех исследуемых детекторов от 10,2 до 10,9 %, неопределенности скорости счета детекторов — от 0,3 до 0,8 %, скорости счета фона — от 0,04 до 0,4 %. Относительное значение оценки расширенной неопределенности варьировалось в интервале от 20,3 до 21,8 %.

Изучено влияние размеров детекторов и расстояния  $h$  от детектора до ИИИ на величину неопределенности. Показано, что с увеличением размера площади входной поверхности вклад неопределенности скорости счета детекторов повышается на 30 % (от 0,62 до 0,81 %). Вклад неопределенности скорости счета фона увеличивается при этом в 5 раз (от 0,05 до 0,24 %). При увеличении расстояния до ИИИ величины вкладов резко увеличиваются, что связано с уменьшением величины чувствительности. Изменение расстояния  $h$  от 10 до 50 см повышает вклад неопределенности скорости счета детекторов в 2 раза (от 0,33 до 0,64 %), а скорости счета фона — в 10 раз (от 0,04 до 0,35 %).

Характер зависимостей чувствительности от расстояния, показанных на рис. 7, свидетельствует о схожести методик измерения чувствительности ПС-детекторов к  $^{137}\text{Cs}$ , разработанной в ИСМА НАНУ, и принятых в других фирмах.

## Детектори на основі пластмасових сцинтиляторів для порталних моніторів — оцінювання невизначеності чутливості

Б.В. Гриньов, Н.Р. Гурджян, О.В. Зеленська, В.Р. Любинський,  
Л.Й. Міцай, Н.І. Молчанова, В.О. Тарасов

Інститут сцинтиляційних матеріалів НАН України (ИСМА НАНУ), пр-т Науки, 60, 61001, Харків, Україна  
grinyov@isc.kharkov.com, nana.mnayan@gmail.com

**Анотація**

Роботу присвячено оцінюванню невизначеності вимірювання чутливості до гамма-випромінювання  $^{137}\text{Cs}$  прямокутних детекторів на основі пластмасових полістирольних сцинтиляторів (ПС). Детектори входять до складу радіаційних порталних моніторів як чутливі елементи. Детектори були виготовлені в Інституті сцинтиляційних матеріалів Національної академії наук України (ИСМА НАНУ) і склалися з ПС із розмірами від  $500 \times 300 \times 50$  мм ( $7500 \text{ см}^3$ ) до  $1500 \times 500 \times 50$  мм ( $37500 \text{ см}^3$ ), з'єднаних із фотоелектронним помножувачем "Hamamatsu" R1307. Захисне свинцеве покриття було відсутнє.

Визначено джерела невизначеності вимірювання чутливості детекторів до гамма-випромінювання  $^{137}\text{Cs}$  і складено математичну модель її оцінювання. Вивчено вплив розмірів детекторів і відстані  $h$  від детектора до джерела іонізуючого випромінювання на величину невизначеності. Показано, що зі збільшенням розмірів внесок невизначеності швидкості рахунку детекторів підвищується на 30 % (від 0,62 до 0,81 %). Внесок невизначеності швидкості рахунку фону збільшується при цьому в 5 разів (від 0,05 до 0,24 %). Зміна відстані  $h$  від 10 до 50 см підвищує внесок невизначеності швидкості рахунку детекторів у 2 рази (від 0,33 до 0,64 %), а швидкості рахунку фону — у 10 разів (від 0,04 до 0,35 %).

Розраховане відносне значення оцінки сумарної невизначеності за типом В визначалося додатковими впливаючими факторами. Воно варіювалося для усіх детекторів, що досліджувалися, в інтервалі від 10,2 до 10,9 %. Відносне значення оцінки розширеної невизначеності всіх детекторів варіювалося в інтервалі від 20,3 до 21,8 %.

Проведене порівняння величин чутливості ПС-детекторів і розширеної невизначеності її вимірювання, визначених в ИСМА НАНУ і в інших фірмах, показало схожість методик вимірювання.

**Ключові слова:** органічний сцинтилятор, детектор, порталний монітор, гамма-випромінювання, чутливість, невизначеність чутливості.

# Detectors based on plastic scintillators for portal monitors — the evaluation of sensitivity uncertainty

B.V. Grinyov, N.R. Gurdzhyan, O.V. Zelenskaya, V.R. Lyubynskiy, L.I. Mitsay, N.I. Molchanova, V.A. Tarasov

Institute for Scintillation Materials of the National Academy of Sciences of Ukraine (ISMA NAS of Ukraine), Nauky Ave., 60, 61001, Kharkiv, Ukraine  
grinyov@isc.kharkov.com, nana.mneyan@gmail.com

## Abstract

The work is devoted to estimating the measurement uncertainty of sensitivity to gamma radiation of  $^{137}\text{Cs}$  rectangular detectors based on polystyrene scintillators (PSs). The detectors are included in the radiation portal monitors as the sensitive elements. The detectors were manufactured in the Institute for Scintillation Materials of the National Academy of Sciences of Ukraine (ISMA NASU). They consisted of PSs with sizes from  $500 \times 300 \times 50$  mm ( $7500 \text{ cm}^3$ ) to  $1500 \times 500 \times 50$  mm ( $37500 \text{ cm}^3$ ) connected to a photomultiplier “Hamamatsu” R1307. Protective lead coating was absent.

The sources of detectors uncertainty measurement sensitivity to gamma radiation of  $^{137}\text{Cs}$  were determined and the mathematical model for their evaluation was made. The effect of the detectors sizes and the distance  $h$  from detector to ionizing radiation source on the uncertainty value was studied. It is shown that with the increase in the detector size, the uncertainty contribution of the detectors counting rate increases by 30 % (from 0,62 to 0,81 %). At this, the contribution of the background counting rate uncertainty increases by a factor of 5 (from 0,05 to 0,24 %). The change of the distance  $h$  from 10 to 50 cm increases the detectors counting rate uncertainty contribution by a factor of 2 (from 0,33 to 0,64 %) and the background count rate by a factor of 10 (from 0,04 to 0,35 %).

Calculated relative value of the combined uncertainty by type B evaluation was determined by additional influencing factors. For all the investigated detectors it varied in the range from 10,2 to 10,9 %. The relative value of the expanded uncertainty had the range from 20,3 to 21,8 %.

A comparison of PS detectors sensitivity values and expanded uncertainty of its measurement determined in ISMA NASU and other companies showed the similarity of measurement procedures.

**Keywords:** organic scintillator, detector, portal monitor, gamma radiation, sensitivity, sensitivity uncertainty.

## Список литературы

1. Дубина В.Н., Ковтун В.Е. Концепция радиационного портального монитора нового поколения. *Вісник Харківського університету*. 2009. № 845. С. 108–121.
2. Установка радиационного контроля УПК-PM5000B/PM5000BM/ “POLIMASTER”. Минск. 2 с. URL: [http://www.polimaster.com/files/downloads/5000B\\_brochure\\_ru.pdf](http://www.polimaster.com/files/downloads/5000B_brochure_ru.pdf) (дата обращения: 17.12.2017).
3. Установка радиационного контроля УПК-PM5000P/ “POLIMASTER”. Минск. 2 с. URL: [http://www.polimaster.com/files/downloads/PM5000P\\_brochure\\_rus.pdf](http://www.polimaster.com/files/downloads/PM5000P_brochure_rus.pdf) (дата обращения: 17.12.2017).
4. РНПИ 540100.000 РЭ. Мониторы радиационные пешеходные “Дозор”. Руководство по эксплуатации. НТЦ “ЯФИ”. Санкт-Петербург, 2017. 45 с. URL: [http://www.yafi.ru/images/Expluatasc/DOZOR\\_Operation%20Manual\\_v.03.pdf](http://www.yafi.ru/images/Expluatasc/DOZOR_Operation%20Manual_v.03.pdf) (дата обращения: 18.12.2017).
5. ДСТУ 2681–94. Метрологія. Терміни та визначення. Київ. 68 с.
6. ГОСТ 8.638–2013. Метрологическое обеспечение радиационного контроля. Основные положения. Москва. Стандартинформ, 2014. 16 с.
7. IEC 62244:2006. Radiation protection instrumentation — installed radiation monitors for the detection of radioactive and special nuclear materials at national borders. Geneva. International Electrotechnical Commission, 2006. 52 p.
8. Состояние и перспективы развития функциональных материалов для науки и техники. Аспекты сцинтилляционной техники / под ред. А.В. Гектина. Харьков: ИСМА, 2017. 264 с.
9. ГОСТ 26652–85. Блоки детектирования сцинтилляционные. Общие технические требования и методы испытаний. Москва, 1986. 22 с.
10. ГОСТ 27451–87. Средства измерений ионизирующих излучений. Общие технические условия. Москва, 1989. 56 с.
11. ГОСТ Р 51635–2000. Мониторы радиационные ядерных материалов. Общие технические условия. Москва, 2000. 40 с.
12. ДСТУ-Н РМГ 43:2006. Метрологія. Застосування “Руководства по выражению неопределенности измерений” (РМГ 43–2001, IDT). Київ, 2007. 27 с.
13. Данилов А.А., Захаров И.П. Еще раз о достоверности оценок характеристик неопределенности и погрешности измерений. *Системи обробки інформації*. 2015. Вип. № 2 (127). С. 29–31.



14. Каратаев В.Д. и др. Методические рекомендации по математической обработке и представлению результатов радиационного контроля. 95 с. URL: <http://www.pandia.ru/text/78/218/256-5.php> (дата обращения: 18.12.2017).
15. Анализаторы многоканальные амплитудные АМА-03Ф. Техническое описание и инструкция по эксплуатации / 3-д “Тензор”. Дубна Моск. обл., 1991. 267 с.
16. Мониторы портальные пешеходные ППМ-01 “АРКА” / ЗАО “ИНТРА”. Москва, 2006. 4 с.
17. Мониторы радиационные МПС-01 Кордон-МН / ООО “ПОЗИТРОН”. Желтые Воды. 1 с. URL: [www.positron.dp.ua](http://www.positron.dp.ua) (дата обращения: 18.12.2017).
18. Спецификации мониторов “SYREN” / Health Physics, “EURISYS MESURES”. Сант-Квентин, Франция, октябрь 1998. 75 с.
19. Установка радиационного контроля УРК-PM5000P. Руководство по эксплуатации / “POLIMASTER”. Минск. 43 с. URL: [www.polimaster.com/files/downloads/PM5000P\\_manual\\_rus.pdf](http://www.polimaster.com/files/downloads/PM5000P_manual_rus.pdf) (дата обращения: 17.12.2017).
8. Gektin A.W. (Ed.). *Sostoyanie i perspektivyi razvitiya funktsionalnykh materialov dlya nauki i tekhniki. Aspekty stsintillyatsionnoy tekhniki* [The state and prospects of development of functional materials for science and technology. Aspects of the scintillation technique]. Kharkov, ISMA Publ., 2017. 264 p.
9. State Standard 26652-85. Scintillation detection blocks. General technical requirements and test methods. Moscow, USSR state Committee on standards, 1986. 22 p. (in Russian).
10. State Standard 27451-87. Ionizing radiation measuring means. General specifications. Moscow, USSR state Committee on standards, 1989. 56 p. (in Russian).
11. State Standard R 51635-2000. The radiation monitors of nuclear materials. General specifications. Moscow, National standard of Russia, 2000. 40 p. (in Russian).
12. State standard of Ukraine RIG 43:2006. Metrology. Application of “Guide to the expression of uncertainty in measurement” (RIG 43:2001, IDT). Kyiv, 2007. 27 p. (in Ukrainian).
13. Danilov A.A., Zaharov I.P. Esche raz o dostovernosti otsenok harakteristik neopredelennosti i pogreshnosti izmereniy [Once again about the reliability of the estimates uncertainties and errors of measurement]. *Sistemy obrobky informacii — System of information processing*, 2015, no. 2 (127), pp. 29-31.
14. Karataev V.D. et al. *Metodicheskie rekomendatsii po matematicheskoy obrabotke i predstavleniyu rezultatov radiatsionnogo kontrolya* [Guidelines for mathematical processing and presentation of radiation control results]. Available at: <http://www.pandia.ru/text/78/218/256-5.php> (accessed 18 December 2017).
15. *Analizatoryi mnogokanalnyie amplitudnyie AMA-03F*. Tehnicheskoe opisaniie i instruktsiya po ekspluatatsii [Multichannel amplitude analyzers AMA-03F. Technical description and operating instruction]. Dubna, Tensor, 1991. 267 p. (in Russian).
16. *Monitoryi portalnyie peshehodnyie PPM-01 “ARKA”* [Monitors portal pedestrian PPM-01 “ARCH”]. Moscow, Intra, 2006. 4 p. (in Russian).
17. *Monitoryi radiatsionnyie MPS-01 Kordon-MN* [Monitors radiation MPS-01 Kordon-MN]. Available at: <http://www.positron.dp.ua> (accessed 18 December 2017).
18. *Spetsifikatsii monitorov “SYREN”, Health Physics* [Monitors specifications “SYREN”, Health Physics]. France, EURISYS MESURES, Oktober 1998. 75 p.
19. *Ustanovka radiatsionnogo kontrolya URK-PM5000P*. Rukovodstvo po ekspluatatsii [Assembling for radiation control URC-PM5000P. The user manual]. Available at: [http://www.polimaster.com/files/downloads/PM5000P\\_manual\\_rus.pdf](http://www.polimaster.com/files/downloads/PM5000P_manual_rus.pdf) (accessed 17 December 2017).

#### References