



Конструкція сучасних абсолютних гравіметрів на основі атомних інтерферометрів з холодними атомами та перспективи їх створення в Україні

А.М. Негрійко¹, П.І. Неєжмаков², О.І. Вінніченко², Л.П. Яценко¹

¹Інститут фізики НАН України, пр. Науки, 46, 03028, Київ, Україна

²Національний науковий центр "Інститут метрології", вул. Мироносицька, 42, 61002, м. Харків, Україна
negriuko@iop.kiev.ua

Анотація

Абсолютні гравіметри на основі атомних інтерферометрів із вільно падаючими надхолодними атомами сьогодні досягли чутливості, довгочасової стабільності та точності на рівні кращих характеристик сучасних класичних балістичних гравіметрів, що підтверджено в міжнародних звіреннях. Точність у $10 \text{ нм}\cdot\text{с}^{-2}$ продемонстровано не тільки стаціонарними лабораторними зразками абсолютних атомних гравіметрів, а й приладами, призначеними для польових вимірювань [1]. Атомні гравіметри мають ряд потенційних переваг – відсутність рухомих частин, більшу частоту дискретизації та розглядаються сьогодні як перспективний напрямок сучасної техніки гравіметрії. Зроблено огляд публікацій, у яких описуються фізичні схеми сучасних атомних гравіметрів, детально розглянуто основні вузли атомного гравіметра, їх призначення та принципи функціонування. Основну увагу приділено лазерним системам як таким, що визначають досягнення необхідних умов з охолодження атомів, маніпулювання їх рухом, підготовки квантових станів, функціонування атомного інтерферометра та детектування сигналу. Як видно з огляду, у сучасних атомних гравіметрах застосовуються переважно напівпровідникові лазери з високими, а у деяких випадках – унікальними технічними параметрами, що забезпечують одночасне досягнення високих значень вихідної потужності, монохроматичності, стабільності енергетичних параметрів та частоти випромінювання, прецизійним контролем довжин хвиль при достатньо широкому діапазоні їх значень. Створення таких лазерних систем вимагає вирішення низки складних технічних завдань – розробки та створення ефективних схем підсилення лазерного випромінювання, модуляторів для формування необхідних лазерних частот, схем стабілізації лазерних частот по лініях поглинання лужних атомів. Також розглянуто вимоги до високовакуумної системи, схем магнітного екранування, вібро- та сейсμοзахисту. Обговорюються можливості розробки таких гравіметрів в Україні.

Ключові слова: гравіметр, атомний інтерферометр, лазер, ультрахолодні атоми.

Отримано: 28.08.2018

Відредаговано: 14.09.2018

Схвалено до друку: 28.09.2018

Вступ

Сучасні абсолютні гравіметри на основі атомних інтерферометрів [1] з ультрахолодними атомами визначають локальне значення прискорення земного тяжіння шляхом прецизійного вимірювання параметрів руху (падіння) вільних атомів у полі тяжіння Землі. Атомні гравіметри вже досягли показників найкращих класичних абсолютних гравіметрів з точки зору чутливості, довгочасової стабільності та точності, що підтверджено міжнародними звіреннями [2–8]. Нещодавно повідомлялося про досягнуту точність вимірювання прискорення земного тяжіння $10 \text{ нм}\cdot\text{с}^{-2}$ транспортабельним атомним гравіметром [1].

Мета роботи

Метою роботи є огляд сучасних конструкцій абсолютних гравіметрів на ультрахолодних атомах,

напрямів удосконалення їх основних елементів та визначення перспективних схем, які забезпечують найвищі метрологічні характеристики гравіметрів.

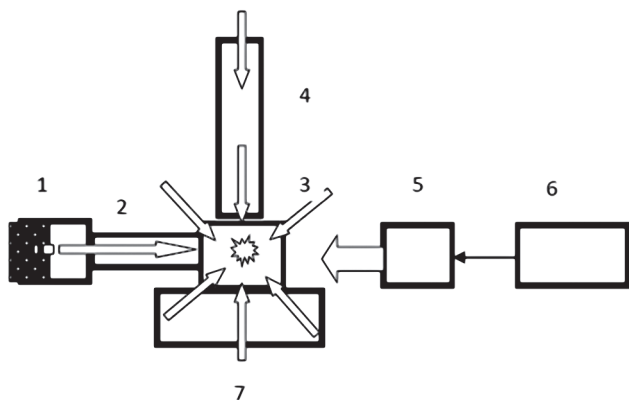
Матеріали і результати досліджень

Розробка і створення сучасних атомних інтерферометрів базуються на значних технічних досягненнях, які стали можливими внаслідок понад двадцятирічного досвіду роботи як з експериментальними установками, так і з прототипами приладів для практичних застосувань. Основними складовими сучасного атомного гравіметра є джерело холодних атомів із системою їх лазерного охолодження до наднизьких температур у кілька мікрокельвінів та системою формування і запуску атомного фонтану, атомний інтерферометр з атомними оптичними елементами (подільниками атом-

ного пучка та дзеркала для атомів), оптоелектронна схема реєстрації сигналу, механічна конструкція гравіметра з віброізолюючою системою.

Пробним тілом у атомному гравіметрі служать атоми лужних металів, частіше за все, атоми рубідію або цезію. Вибір атомів здійснюється виходячи з міркувань щодо забезпечення ефективної роботи елементів гравіметра, включаючи атомний інтерферометр та систему охолодження атомів, доступності й технічного рівня лазерів із необхідними спектральними характеристиками. Атоми лужних металів мають сильні резонансні оптичні дипольні переходи у ближньому інфрачервоному та видимому діапазонах, які можна ефективно використовувати для лазерного охолодження та утримання атомів у пастках. У цьому спектральному діапазоні генерують напівпровідникові лазери, які мають достатню потужність та для яких розроблені ефективні способи керування частотою лазерного випромінювання.

Загальну блок-схему абсолютного гравіметра на основі атомного інтерферометра з ультрахолодними атомами наведено на рисунку.



Блок-схема абсолютного гравіметра: 1 — джерело теплових атомів, 2 — атомний пучок із 2D-охолодженням, 3 — лазерні пучки 3D-охолодження та магнітооптичної пастки (МОТ), 4 — атомний інтерферометр із раманівськими лазерними пучками, 5 — оптичний блок лазерних джерел, 6 — електронний блок керування лазерами та системи детектування, 7 — система віброізоляції

Атомний фонтан, який застосовується у схемах атомних гравіметрів, є відомою технологією, що застосовується, наприклад, у атомних цезієвих годинниках, які сьогодні відтворюють секунду з точністю 10^{-16} , а також є стандартною методикою у низці застосувань лазерного охолодження атомів та їх захоплення у пастки. На початку циклу запуску фонтану атоми з джерела теплових атомів 1 (див. рис.) формують атомний пучок, який колімується у двовимірній магнітооптичній пастці 2 і завантажує тривимірну пастку $\approx 10^9$ атомів за 100 мс, у якій формується хмарка холодних атомів для атомного фонтану.

При завантаженні пасток важливою є кількість захоплених у пастку атомів N , оскільки при обмеженні чутливості дробовим шумом відношення сигнал/шум зростає як $N^{1/2}$. Також бажаним

є короткий час завантаження, оскільки у припущенні білого шуму чутливість зростає як $f_{\text{гер}}^{-1/2}$, де $f_{\text{гер}}$ є частотою вимірювань. Варто відзначити, що вакуумні елементи схеми завантаження атомів із двовимірної пастки (2D-пастки) розділяють області відносно високого тиску у джерелі атомних парів цезію від високовакуумної частини інтерферометра.

Лазерне охолодження та захоплення атомів у оптичну пастку потребує ультрависокого вакууму з міркувань як умов завантаження магнітооптичних пасток (МОТ), так і забезпечення когерентності атомного інтерферометра. Функціонування МОТ при тиску, вищому ніж близько 10^{-7} торр, неможливе через зіткнення з фоновим газом. Другий критерій визначається тим, що під час руху по траєкторії атомного інтерферометра холодні атоми не повинні мати зіткнень із фоновим газом. Атом, що знаходиться в когерентній суперпозиції надтонких станів в інтерферометрі, при зіткненні може отримати механічний імпульс і буде вибитий з атомного фонтану та втрачений для системи детектування. Більш тонким наслідком зіткнення буде зміна його внутрішнього стану, що рандомізує фазу і призводить до зменшення контрасту інтерференційної картини та зниження відношення сигнал/шум. Частота зіткнень для повітря при 20°C становить $4 \cdot 10^{14} \text{ см}^{-2}\text{с}^{-1}$ при 10^{-9} торр, що відповідає частоті зіткнень атома $\sim 10^{-3} \text{ с}^{-1}$ або імовірності $\sim 3 \cdot 10^{-4}$ зіткнення на атом за типовий час руху в інтерферометрі 320 мс. При 10^{-8} торр імовірність зіткнення становитиме 0,3 %, що близько до критичного значення втрат контрасту в інтерференційній смузі. Таким чином, система має забезпечувати вакуум не нижче $\sim 10^{-9}$ торр [9].

Після фази завантаження атомів лазерні пучки та магнітні поля 2D-пастки вимикаються і готується фаза запуску фонтану. Атоми утримуються у тривимірній (3D) оптичній пастці протягом часу затухання вихрових струмів у оптичних та механічних елементах конструкції. Магнітні поля, пов'язані з магнітними пастками, мають великі градієнти, що може спричинити зміщення рівнів надтонкої структури атомів та внести систематичні додаткові зсуви фаз. Крім того, поляризація раманівських полів залежить від локальних магнітних полів і погано визначена вздовж траєкторії руху атомів у інтерферометрі за наявності значних градієнтів магнітних полів. Тому вихрові струми є серйозною проблемою, яка впливає на вибір матеріалу вакуумної камери та елементів гравіметра. Хоча магнітні поля за час утримання (порядку 30 мс) фактично повністю затухають, тривале утримання атомів у оптичній пастці має низку негативних наслідків, зокрема, атоми поширюються на всю область оптичної пастки і початкове високе просторове стиснення, яке досягається у пастках, втрачається.

Як відомо, після фази глибокого охолодження внутрішні атомні стани розподіляються по магнітних підрівнях основного стану атома. Для приготування визначеного початкового стану атомів здійснюється селективне заселення вибраного магнітного підрівня одного з рівнів надтонкої структури основного стану атома.

Схему роботи системи селекції станів розглянемо на прикладі атома цезію [10]. Усі 9 магнітних підрівнів стану $F = 4$ атома цезію в результаті динаміки магнітооптичної пастки заселені приблизно однаково. Чутливість до магнітного поля цих станів велика — зеєманівський зсув для цезію $\delta\nu \approx m_F \cdot 0,35$ МГц / Гс. Тому при імпульсі магнітного поля 1 мГс тривалістю 1 мс фазовий зсув, зумовлений цим ефектом, призводить до паразитного внеску до сигналу, що еквівалентний прискоренню $\approx m_F \cdot 3,6$ нг. Для зменшення такого впливу атоми в ансамблі переводяться у стан з $m_F = 0$, для якого має місце лише ефект Зеємана другого порядку зі зсувом $\delta\nu \approx 427$ Гц / Гс², а решта станів атомів мають бути незаселеними. Це досягається комбінованою дією оптичних та мікрохвильових імпульсів. Для приготування чистої проби атомів у стані $6^2S_{1/2}$, $|F = 3, m_F = 0\rangle$ оптичний імпульс, резонансний переходу $|F = 3\rangle \rightarrow |F' = 4\rangle$, залишається увімкнутим на кілька сотень мікросекунд і накачує всі атоми у стан $F = 4$. Мікрохвильовий π -імпульс, налаштований на резонанс із переходом $|F = 3, m_F = 0\rangle \rightarrow |F = 4, m_F = 0\rangle$ на частоті 9,1992 ГГц, переводить атоми у стан $|F = 3, m_F = 0\rangle$ з високою ефективністю. Для зняття виродження по магнітних підрівнях накладається зовнішнє поле 28,5 мГс. Атоми, які залишаються у стані $F = 4$, вилучаються зі зразка світловим тиском дією оптичного імпульсу тривалістю 500 мкс, частота якого налаштовується на 1 МГц вище резонансу. Така процедура забезпечує накопичення у стані $|F = 3, m_F = 0\rangle$ приблизно 1/9 від початкової кількості атомів. Для підвищення ефективності заселення стану $|F = 3, m_F = 0\rangle$ використовують додаткову послідовність імпульсів оптичного накачування та частотно-модульованих мікрохвильових імпульсів.

Реалізована у [10] процедура призводить до формування хмарки діаметром 4 мм, що містить $\approx 10^8$ холодних атомів у стані $|F = 3, m_F = 0\rangle$ основної надтонкої структури, що рухається вгору зі швидкістю 1,1 м/с.

Лазерна система є найбільш складним елементом атомного інтерферометра, оскільки маніпуляції як зовнішніми, так і внутрішніми станами атомів здійснюються лазерним випромінюванням із прецизійним контролем його параметрів (частоти та потужності). У схемах атомних гравіметрів використовуються лазери різних типів, які забезпечують роботу атомних пасток, систем лазерного охолодження, атомного інтерферометра та детектування — напівпровідникові лазери та

лазери на іонах титану у сапфірі, які генерують випромінювання на довжинах хвиль, близьких до резонансних ліній лужних атомів, а також напівпровідникові лазери діапазону 1,5 мкм, що використовуються у телекомунікаціях, із наступним подвоєнням частоти генерації. Використання такого типу лазерів є виправданим, оскільки для використання у телекомунікаціях були розроблені надійні й досконалі лазерні джерела та елементи керування параметрами їх генерації. Для керування станами атомів застосовується високомонохроматичне випромінювання, яке генерується одночастотними лазерами з вузькими лініями випромінювання. У випадку напівпровідникових лазерів такий режим реалізується використанням зовнішнього резонатора або бреггівського рефлектора. Висока стабільність і відтворюваність частот лазерів досягається прив'язкою їх частот до вузьких оптичних резонансів насиченого поглинання лужних атомів, а необхідне частотне відстроювання, яке сягає сотень мегагерц і більше, досягається використанням схем зі зсувами оптичних частот за допомогою зовнішніх модуляторів лазерних частот, акустооптичних або електрооптичних. Схеми прив'язки частоти випромінювання лазера до вузької лінії поглинання атомів чи молекул добре відпрацьовані у роботах із нелінійної лазерної спектроскопії та схемах реалізації еталонних довжин хвиль для метрології (див., наприклад, [11]).

Задавальний лазер (master laser) та відповідний блок управління утворюють джерело лазерного випромінювання, яке після розподілу по каналах, підсилення та зсуву частот за допомогою модуляторів забезпечує світло з частотами, необхідними для приготування атомів у заданому стані, керування їх рухом та детектування стану атома після вільного падіння в атомному інтерферометрі.

Як приклад реалізації такої лазерної системи розглянемо знову роботу [9]. Для генерації задавального випромінювання раманівського лазера використовувався діодний лазер із зовнішнім резонатором. Для утримання атомів у пастці та їх охолодження створено дві системи прив'язки частоти до атомних ліній. Робота системи базується на частотно-модуляційній методиці насиченого поглинання, яка формує квантовий репер та функцію похибки для роботи системи підстроювання частоти. Система стабілізації частоти автоматизована і підтримує настроювання частоти лазера на реперну лінію цезію протягом місяців без втручання оператора. Два стабілізовані лазери створені відповідно на базі діода Eagleyard EYP-RWL-0870 DFB, стабілізованого по переходу охолодження $|F = 4\rangle \rightarrow |F' = 5\rangle$, та діода Yokogawa YL85XNW DBR, стабілізованого по переходу $|F = 3\rangle \rightarrow |F' = 2\rangle$, який забезпечує оптичне накачування на переході $|F = 3\rangle \rightarrow |F' = 4\rangle$ після додаткового зсуву частоти акустооптичним модулятором (АОМ). Більш вузька лінія

шириною 500 кГц діода Eagleyard DFB (у порівнянні з шириною лінії 1 МГц Yokogawa DBR) підвищує ефективність системи, зменшуючи субдоплерівську температуру, що збільшує число атомів при детектуванні та знижує вимоги до інтенсивності раманівського лазера. Подвійне проходження через АОМ зсуває частоту випромінювання, яке застосовується у пастці, на 60 МГц для використання його у системі субдоплерівського охолодження. Після цієї стадії світло вводиться в оптичне волокно і надходить до підсилювача. Додатковий зсув частоти світла для запуску атомного фонтану здійснюється у каналах підсилювача. Після підсилення світло доставляється до гравіметра оптоволоконно.

Усе світло доставляється до сенсорів одномодовими волокнами зі збереженням поляризації. У роботі використовуються оптичні підсилювачі, розподілені у трьох підсилювальних модулях, які формують 8 незалежних підсилювальних каналів, з'єднаних оптичними волокнами. Кожен канал потребує 0,5 мВт потужності на вході та забезпечує до 60 мВт випромінювання, введеного у волокно, з можливістю перемикавання на рівні 65 дБ та контролем частоти. У підсилювачі використовується лазерний діод SDL 5411G1 із просвітленим покриттям вихідної грані, оснащений мікрооб'єктивом Blue Sky Research. Це дає вихідну потужність 150 мВт. Оптичні волокна підтримують поляризацію з типовими флуктуаціями інтенсивності на рівні до 1 %. Акустооптичні модулятори NEOS 15180 працюють на 180 МГц і забезпечують оптичне перемикавання та регулювання частоти.

Раманівський лазер у складі інтерферометра відіграє важливу роль, оскільки саме він є "лінійкою", що визначає точність і чутливість гравіметра. Раманівський лазер формує $\pi/2$ та π імпульси, які виконують роль розщеплювачів та дзеркал атомного пучка. Як приклад реалізації раманівського лазера розглянемо схему [10]. Раманівський лазер S – це лазер New Focus Vortex 6017, частоту якого стабілізовано по оптичному резонатору методом Паунд-Древер-Холла. Резонатор виготовлений зі склокераміки Zerodur у геометрії півсферичного дзеркала з добротністю 8000. Ця система забезпечує ширину лінії <25 кГц, яка менша, ніж роздільна здатність гетеродинного аналізатора ширини лінії з 3-кілометровою лінією затримки. Довжина резонатора і, отже, резонансна частота контролюються п'єзокоректором і прив'язуються до резонансу атома цезію. Зсув частоти 1 ГГц між резонатором та переходом цезію забезпечується оптоволоконним модулятором. Це забезпечує значне відстроювання від збудженого стану $6^2P_{3/2}$, що зменшує спонтанне випромінювання. Випромінювання з резонатора виводиться волокном, підсилюється діодом із просвітлюючим покриттям і розділяється далі для подальшого підсилення та керування частотою. Після розділення

світло доставляється до двох каналів підсилювача для генерації двох зустрічних раманівських пучків. Підсилене випромінювання подається на два волоконнооптичні модулятори Photline NIR-MPX50-LN08, що працюють на частоті 9,2 ГГц із глибиною модуляції, вибраної для максимального збільшення бічної смуги першого порядку.

Для роботи атомного інтерферометра необхідно забезпечити геометрію збудження раманівських переходів зустрічними лазерними пучками. Найпростіша схема поширення колінеарних раманівських пучків із ретрорефлектором і відбиванням у зворотному напрямі призводить до небажаних ефектів утворення стоячих хвиль з модуляцією інтенсивності та супутніми амплітудними шумами. У створеній схемі [9] використовується схема з формуванням зустрічних пучків з ортогональними поляризаціями. Після розділення ортогонально поляризованих пучків поляризаційним кубиком пучки спрямовуються вгору так, що пучок з однією поляризацією проходить через хмару атомів, а пучок з ортогональною проходить через хмару атомів після відбивання від дзеркала та спрямування його вниз. Введення у схему комірки Покельса, яка повертає поляризацію на 90° , відкриває можливість реверсу ефективного хвильового вектора $k_{\text{ефф}} = k_1 - k_2$. Це буває корисним з точки зору усунення деяких типів фазових шумів, нечутливих, на відміну від гравітаційного зсуву фаз, до знаку $k_{\text{ефф}}$.

Стандартні методи детектування атомів включають до себе вимірювання розсіяної флуоресценції або поглинання світла. Обидва ці методи вимагають ретельної стабілізації амплітуди та частоти пробного випромінювання для досягнення високого значення відношення сигнал/шум, у той же час обидва методи мають обмеження, зумовлені впливом фонових атомів. Для подолання таких обмежень використовується модуляційна балансна схема вимірювань. Важливо зауважити, що результат вимірювань полягає у визначенні когерентної суперпозиції двох внутрішніх атомних станів атомів після проходження через атомний інтерферометр, тобто вимірювання різниці населеностей станів.

Серед інших шумів, які обмежують граничну чутливість гравіметра, одним із найбільш важливих є механічна вібрація елементів конструкції. Питання віброізоляції є критичним для роботи атомного гравіметра. Для порівняння, у стандартній лабораторії типовий оптичний стіл має рівень остаточних вібрацій 10^{-5} g. Основним об'єктом гравіметра, який повинен бути ізольованим від вібрацій, є ретрорефлектор раманівських пучків (кутніковий відбивач чи дзеркало). Коливання всіх інших оптичних елементів призводять до однакових доплерівських зсувів обох раманівських пучків, що не є критично важливим.

Лабораторні інерційні давачі, як правило, досить великі, вимагають спеціальної лабораторії та призначені для перебування в одному місці. Крім того, і це нормально для давачів такого роду, вони добре працюють тільки в середовищах, де температура, вологість, акустичний шум тощо сильно обмежені. Разом з тим значні зусилля спрямовуються на розробку проектів атомних інтерферометричних інерційних сенсорів, які були б розроблені таким чином, щоб бути компактними, міцними та мобільними. Розвиток цієї технології дозволить створити нове покоління атомних давачів, які можуть працювати "в полі" у широкому спектрі умов навколишнього середовища.

Висновки

На завершення варто зауважити, що Україна має значний досвід у розробці та дослідженні абсолютних лазерних гравіметрів на основі вільно падаючих пробних тіл у Національному науковому центрі "Інститут метрології" (Харків) із залученням спеціалістів університетів Харкова та інших міст України. Методи керування квантовими станами атомів лазерними полями, застосування світлового тиску лазерного випромінювання на атоми та молекули для керування їх рухом активно розробляються в Інституті фізики НАН України у взаємодії з фахівцями Німеччини, інших країн Європи та США. Наявний досвід може бути використаний для створення в Україні атомних гравіметрів, які відповідають сучасному світовому рівню.

Конструкция современных абсолютных гравиметров на основе атомных интерферометров с холодными атомами и перспективы их создания в Украине

А.М. Негрійко¹, П.І. Неежмаков², А.І. Вінніченко², Л.П. Яценко¹

¹Інститут фізики НАН України, пр. Науки, 46, 03028, Київ, Україна

²Національний науковий центр "Інститут метрології", ул. Мироносицькая, 42, 61002, Харків, Україна
negriyko@iop.kiev.ua

Аннотация

Абсолютные гравиметры на основе атомных интерферометров со свободно падающими ультрахолодными атомами сегодня достигли чувствительности, долговременной стабильности и точности на уровне лучших характеристик современных классических баллистических гравиметров, что подтверждено в международных сличениях. Точность в $10 \text{ нм}\cdot\text{с}^{-2}$ продемонстрирована не только стационарными лабораторными образцами абсолютных атомных гравиметров, но и приборами, предназначенными для полевых измерений [1]. Атомные гравиметры имеют ряд потенциальных преимуществ — отсутствие движущихся частей, большую частоту дискретизации, и рассматриваются сегодня как перспективное направление современной техники гравиметрии. Сделан обзор публикаций, в которых описываются физические схемы современных атомных гравиметров, подробно рассмотрены основные узлы атомного гравиметра, их назначение и принципы функционирования. Основное внимание уделено лазерным системам как таким, что определяют достижения необходимых условий по охлаждению атомов, манипулирования их движением, подготовку квантовых состояний, функционирование атомного интерферометра и детектирования сигнала. Как видно из обзора, в современных атомных гравиметрах применяются преимущественно полупроводниковые лазеры с высокими, а в некоторых случаях — уникальными техническими параметрами, обеспечивающими одновременное достижение высоких значений выходной мощности, монохроматичности, стабильности энергетических параметров и частоты излучения, прецизионным контролем длин волн при достаточно широком диапазоне их значений. Создание таких лазерных систем требует решения ряда сложных технических задач — разработки и создания эффективных схем усиления лазерного излучения, модуляторов для формирования необходимых лазерных частот, схем стабилизации лазерных частот по линиям поглощения щелочных атомов. Также рассмотрены требования к высоковакуумной системе, схемам магнитного экранирования, вибро- и сейсмозащиты. Обсуждаются возможности разработки таких гравиметров в Украине.

Ключевые слова: гравиметр, атомный интерферометр, лазер, ультрахолодные атомы.

The design of modern absolute gravimeters based on atomic interferometers with cold atoms and prospects of their development in Ukraine

A.M. Negriyko¹, P.I. Neyezhnikov², O.I. Vinnichenko², L.P. Yatsenko¹

¹Institute of Physics of NAS of Ukraine, Nauky ave., 46, 03028, Kyiv, Ukraine

²National Scientific Centre "Institute of Metrology", Myronosytska str., 42, 61002, Kharkiv, Ukraine
negriyko@iop.kiev.ua

Abstract

Absolute gravimeters on the basis of atomic interferometer with freely falling cold atoms have already demonstrated top-level performance in terms of sensitivity, long-term stability and accuracy which are comparable with the best characteristics of classical ballistic gravimeters, as confirmed in international comparisons. The accuracy of $10 \text{ nm}\cdot\text{s}^{-2}$ is demonstrated not only by stationary laboratory absolute atomic gravimeters, but also by devices intended for field measurements [1]. Atomic gravimeters have a number of potential advantages — the absence of moving parts, a higher sampling rate and they are considered today as a promising area of modern gravimetric technology. In this paper, an overview of publications describing the physical schemes of modern atomic gravimeters is given, the main units of the atomic gravimeter, their purpose and principles of functioning are considered in details. The main attention is paid to laser systems in terms of determining the achievement of necessary conditions for cooling atoms, manipulation of their motion, preparation of quantum states, functioning of the atomic interferometer and detection of the signal. As can be seen from the overview, in modern atomic gravimeters, predominantly semiconductor lasers are used with high, and in some cases, unique technical parameters, which ensure simultaneous achievement of high values of output power, monochromaticity, stability of energy parameters and frequency of radiation, precision control of wavelengths at sufficiently wide range of their values. The creation of such laser systems requires the solution of a number of complex technical problems — the development and creation of effective laser amplification schemes, modulators for the formation of the necessary laser frequencies, and the schemes for locking laser frequencies along the absorption lines of alkaline atoms. The paper also examines the requirements for a highly vacuum system, magnetic shielding schemes, vibration and seismic protection, and discusses the prospects of development of such gravimeters in Ukraine.

Keywords: gravimeter, atomic interferometer, laser, ultracold atoms.

Список літератури

1. Ménotet V. et al. Gravity measurements below 10–9 g with a transportable absolute quantum gravimeter. *Scientific Reports*, Nature Publishing Group, 2018, vol. 8 (1), article 12300.
2. Kasevich M., Chu S. Atomic interferometry using stimulated Raman transitions. *Physical Review Letters*, 1991, vol. 67, pp. 181–184.
3. Peters A., Chung K., Chu S. High-precision gravity measurements using atom interferometry. *Metrologia*, 2001, vol. 38, no. 1, pp. 25–61.
4. Schmidt M., Senger A., Hauth M. et al. A mobile high-precision absolute gravimeter based on atom interferometry. *Gyroscopy and Navigation*, 2011, vol. 2, no. 3, pp. 170–177.
5. Gillot P., Francis O. et al. Stability comparison of two absolute gravimeters: optical versus atomic interferometers. *Metrologia*, IOP Publishing, 2014, vol. 51 (5), pp. L15.
6. Abend S., Gebbe M. et al. Atom-Chip Fountain Gravimeter. *Physical Review Letters*, 2016, vol. 117, 203003 p.
7. Hu L., Poli N., Salvi L. et al. Atom Interferometry with the Sr Optical Clock Transition. *Physical Review Letters*, 2017, vol. 119. 263601 p.

8. Bidel Y., Zahzam N. et al. Absolute marine gravimetry with matter-wave interferometry. *Nature Communications*, 2018, vol. 9, no. 627, pp. 2041–1723.
9. McGuirk J.M. High precision absolute gravity gradiometry with atom interferometry. *PhD thesis*, Stanford University, 2001. 168 p.
10. Biedermann G. Gravity tests, differential accelerometry and interleaved clocks with cold atom interferometers. *PhD thesis*, Stanford University, 2007. 130 p.
11. Khodakovskiy V.M. et al. Frequency-modulation saturation spectroscopy of molecular iodine hyperfine structure near 640 nm with a diode laser source. *LAT 2010: SPIE Proceedings of International Conference on Lasers, Applications and Technologies* (Kazan, Russian Federation, 23–27 August 2010). 2011, vol. 7994, pp. 79940L–79940L-6.

References

1. Ménotet V. et al. Gravity measurements below 10–9 g with a transportable absolute quantum gravimeter. *Scientific Reports*, Nature Publishing Group, 2018, vol. 8 (1), article 12300.
2. Kasevich M., Chu S. Atomic interferometry using stimulated Raman transitions. *Physical Review Letters*, 1991, vol. 67, pp. 181–184.

3. Peters A., Chung K., Chu S. High-precision gravity measurements using atom interferometry. *Metrologia*, 2001, vol. 38, no. 1, pp. 25–61.
4. Schmidt M., Senger A., Hauth M. et al. A mobile high-precision absolute gravimeter based on atom interferometry. *Gyroscopy and Navigation*, 2011, vol. 2, no. 3, pp. 170–177.
5. Gillot P., Francis O. et al. Stability comparison of two absolute gravimeters: optical versus atomic interferometers. *Metrologia*, IOP Publishing, 2014, vol. 51 (5), pp. L15.
6. Abend S., Gebbe M. et al. Atom-Chip Fountain Gravimeter. *Physical Review Letters*, 2016, vol. 117. 203003 p.
7. Hu L., Poli N., Salvi L. et al. Atom Interferometry with the Sr Optical Clock Transition. *Physical Review Letters*, 2017, vol. 119. 263601 p.
8. Bidet Y., Zahzam N. et al. Absolute marine gravimetry with matter-wave interferometry. *Nature Communications*, 2018, vol. 9, no. 627, pp. 2041–1723.
9. McGuirk J.M. High precision absolute gravity gradiometry with atom interferometry. *PhD thesis*, Stanford University, 2001. 168 p.
10. Biedermann G. Gravity tests, differential accelerometry and interleaved clocks with cold atom interferometers. *PhD thesis*, Stanford University, 2007. 130 p.
11. Khodakovskiy V.M. et al. Frequency-modulation saturation spectroscopy of molecular iodine hyperfine structure near 640 nm with a diode laser source. *LAT 2010: SPIE Proceedings of International Conference on Lasers, Applications and Technologies* (Kazan, Russian Federation, 23–27 August 2010). 2011, vol. 7994, pp. 79940L–79940L-6.