

## РЕФЕРАТ

Харченко А.М. Формирование годовой программы дорожно-ремонтных работ с позиции теории управления проектами / Анна Николаевна Харченко // Управление проектами, системный анализ и логистика. - К.: НТУ - 2012. - Вып. 10.

В статье освещаются вопросы проектирования годовой программы работ в системе управления проектами и программами эксплуатации автомобильных дорог в современных условиях.

Объект исследования - годовая программа работ дорожно-ремонтных организаций.

Цель статьи - раскрытие подхода к определению места и роли проектирования годовой программы работ в системе управления проектами и программами эксплуатации автомобильных дорог.

Методы исследования - использованы принципы системного анализа, методы статистической обработки и анализа информации, методы обоснования управленческих решений.

Проведенное исследование позволило: сформировать авторское определение понятия «проект» как задания, целью которого является достижение определенного неповторимого по своим характеристиками и особенностями результата, и которое осуществляется в заранее определенный срок при ресурсных ограничениях; доказать, что годовую программу работ дорожно-ремонтных организаций можно рассматривать как совокупность проектов ремонта и содержания сети автомобильных дорог; определить, что существует два уровня проектов в дорожном производстве (первый - общий, осуществляется в течение жизненного цикла автомобильной дороги, а второй включает ежегодные проекты по различным видам ремонта и по содержанию дороги).

Определено, что роль проектирования годовой программы работ дорожных организаций заключается в необходимости ежегодной корректировки первоначально-ориентированных главных параметров проекта эксплуатации дороги, которые были рассчитаны в стратегических и среднесрочных планах.

Результатом проведенного исследования четко сформировано представление о автомобильной дороге как об инфраструктурном проекте и о годовой программе работ, которая является совокупностью проектов ремонта и содержания сети автомобильных дорог, которые необходимо выполнить в течение одного года.

**КЛЮЧЕВЫЕ СЛОВА:** ГОДОВАЯ ПРОГРАММА РАБОТ, АВТОМОБИЛЬНАЯ ДОРОГА, ИНФРАСТРУКТУРНЫЕ ПРОЕКТЫ, УПРАВЛЕНИЯ СОСТОЯНИЕМ, УПРАВЛЕНИЕ ПРОЕКТАМИ, ПРОЕКТ ЭКСПЛУАТАЦИИ ДОРОГИ.

УДК 064:005.81:005.42:005.22:504.062

## КОГНІТИВНЕ МОДЕЛЮВАННЯ АКТИВНОСТІ ЗАЦІКАВЛЕНИХ СТОРІН ЯК ФАКТОРУ ФОРМУВАННЯ ПОРТФЕЛЮ ПРОЕКТІВ РОЗВИТКУ СОЦІАЛЬНО-ЕКОНОМІЧНИХ СИСТЕМ (НА ПРИКЛАДІ ЕКОЛОГІЧНИХ ПРОЕКТІВ)

Хрутьба В.О., кандидат технічних наук  
Медведева О.М., кандидат технічних наук  
Євдокимова А.В.

Постановка проблеми у загальному вигляді. Останніми роками значно зросла кількість проектів, які пов'язані з розвитком соціально-економічних систем різного рівня (підприємство, місто, регіон тощо). На відміну від технічних, економічних проектів, проекти соціально-економічні є значно складнішими за критеріями досягнення задоволеності усіх зацікавлених сторін [1]. Це пов'язано з тим, що успіх таких проектів у великій мірі залежить від активності членів соціально-економічних систем, в рамках яких відбувається той чи інший проект [2]. Але сьогодні відсутні підходи, які б чітко визначали, на яких фазах проекту та яким чином потрібно враховувати активність зацікавлених сторін при вирішенні соціально-економічних або екологічних проблем суспільства.

Аналіз останніх досліджень, в яких запропоновано рішення проблеми, і виділення невирішеної її частини. Перехід на проектно-орієнтоване управління розвитком привів до того, що в соціально-економічних системах одночасно реалізується декілька проектів. Тобто, реалізується портфель проектів розвитку. Але для успішної реалізації усіх проектів, як правило, не вистачає коштів. Тому потрібно найбільш раціонально формувати портфелі проектів соціально-економічного розвитку. На сьогодні в управлінні проектами відсутнє єдине бачення того, за якими критеріями необхідно

формувати такі портфелі. Так, в роботі [3] запропонований підхід, який базується на максимізації внеску продуктів проекту в стратегію розвитку організації. В роботі [4] задача формування портфелів проектів та програм розглядалась в контексті забезпечення безпеки життєдіяльності на регіональному та державному рівні. В роботах [5, 6] в основу формування портфелю проектів соціально-економічного розвитку громад покладено процедуру оцінки портфелю з урахуванням можливості подальшої реалізації громадами проектів інших громад, проекти яких входять до портфелю за критерієм максимізації соціального ефекту. Це викликано фактором різної активності громад в ході реалізації проектів, а також і після-проектної їх активності в напрямку покращення соціально-економічних умов своєї життєдіяльності. Проте з позиції врахування активності зацікавлених сторін питання формування портфелю проектів ще не розглядалися. Тому метою статті є розроблення підходу та концептуальних моделей формування портфелю проектів розвитку соціально-економічних систем.

Основна частина дослідження. Питання активності зацікавлених сторін в проектах розглядалися в роботах [7, 8] в аспекті несилової взаємодії у віхових ситуаціях протягом життєвого циклу проекту. В роботі [9] було показано, що активність зацікавлених сторін визначається двома групами факторів: сукупності цінностей зацікавлених сторін та показниками проекту. Для можливості розрахунку активності в роботі [10] розроблена модель когнітивної карти цінностей зацікавлених сторін із зонною конфігурацією. Вона застосовується для урахування зміни активності зацікавлених сторін в залежності від зміни показників цінностей в різних віхових ситуаціях проекту. Для однієї зацікавленої сторони когнітивна карта, побудована за допомогою програмного комплексу «Канва», має вигляд, представлений на рис. 1.

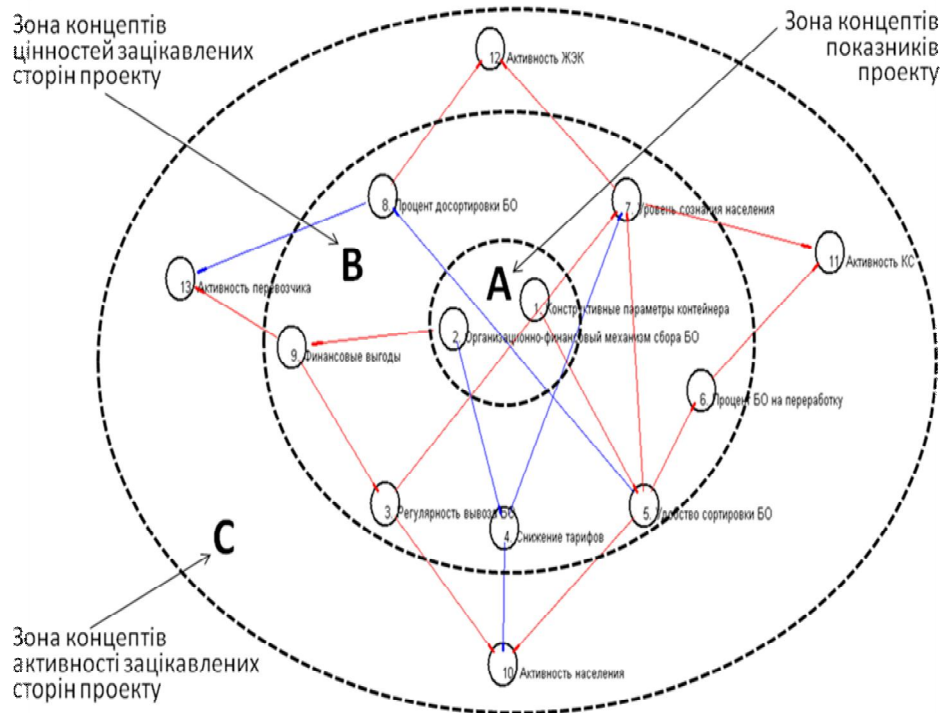


Рисунок .1 - Когнітивна карта цінностей із зонною конфігурацією для двох зацікавлених сторін

Для врахування взаємного впливу активності різних зацікавлених сторін застосуємо чотирьох-елементну системну модель (вперше описана в роботі [11]), в якості елементів якої у нашому випадку будуть виступати різні зацікавлені сторони (ЗС). Представимо зв'язки між елементами у вигляді когнітивних карт, наведених на рис. 1. В результаті отримуємо новий варіант системної моделі (рис. 2). Як бачимо, вхідними елементами цієї моделі виступають показники проекту, які є однаковими для усіх когнітивних моделей, які відображають зв'язки між зацікавленими сторонами.

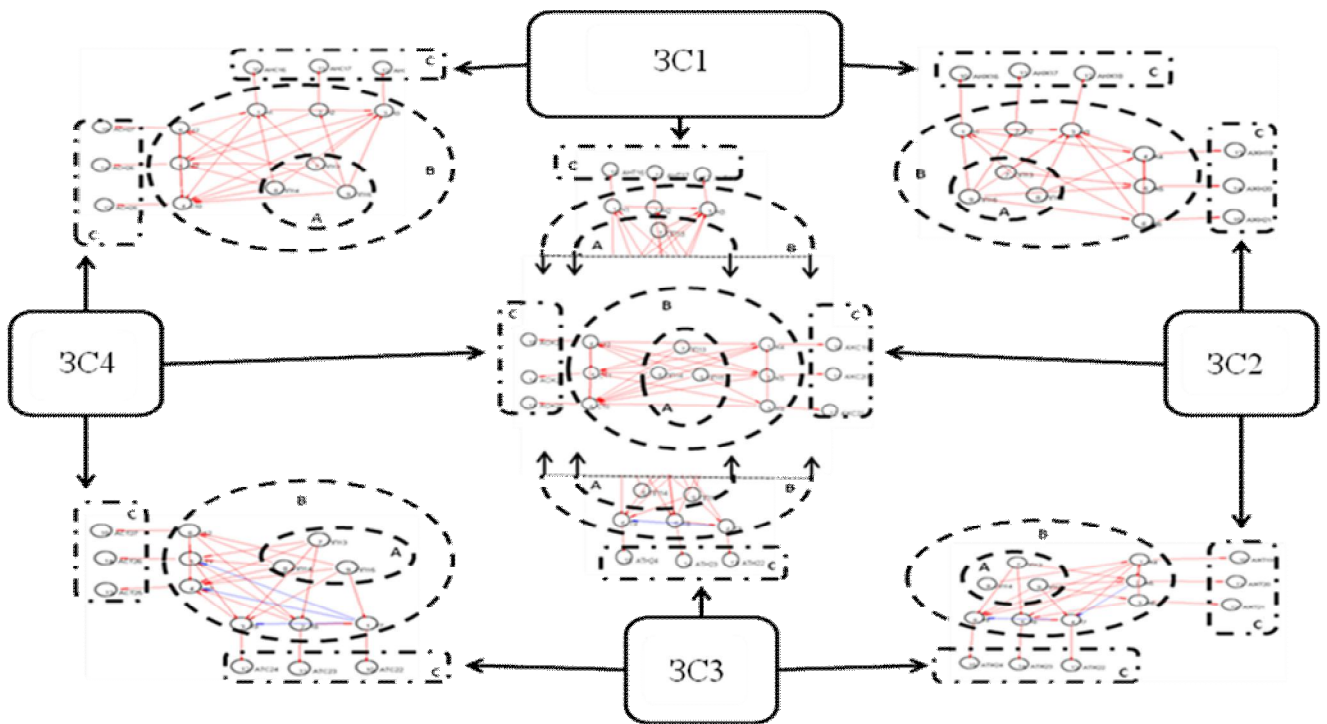


Рисунок 2. - Системна модель когнітивної карти цінностей зацікавлених сторін

Перевірка дієвості запропонованої моделі була проведена на основі розрахунку показників активності ключових зацікавлених сторін для екологічних проектів в рамках «Програми поводження з побутовими відходами у м. Києві на 2010-2015 рр.» [12].

Типовий портфель проектів програми поводження з відходами включає два напрямки вирішення проблеми зниження негативного впливу відходів на навколишнє середовище [13]. Перший – утилізація вже утворених відходів, другий – зменшення кількості утворення відходів населенням і підприємствами. Обидва напрямки реалізуються у вигляді типових проектів поводження з відходами – збір, перевезення, сортування, утилізація відходів тощо – або інформаційно-просвітницьких проектів. Проекти збору відходів найчастіше реалізуються житлово-експлуатаційними конторами, проекти перевезення відходів від місць їх зберігання до місць утилізації або поховання впроваджуються спеціалізованими підприємствами-перевізниками. Для успішної реалізації програми важливу роль відіграють проекти підвищення рівня інформованості населення. Координацію цих проектів найчастіше здійснюють органи державної влади або їх представники.

На початковому етапі когнітивного моделювання були виявлені головні зацікавлені сторони, які задіяні у програмі (населення (Н), Житлово-експлуатаційна контора (ЖЕК) або (Ж), Комунальне підприємство виконавчого органу Київської міської державної адміністрації «Київкомунсервіс» (ККС) або (С), спеціалізоване підприємство перевізник Київспецтранс (КСТ) або (Т)). Шляхом опитування для кожної зацікавленої сторони були виявлені показники, які характеризують їх цінності, встановлена їх активність щодо кожної цінності. Далі було побудовано матрицю суміжності (табл. 1), яка відображає взаємозв'язок між показниками цінностей зацікавлених сторін та показниками проекту, представлених у вигляді трьох груп: організаційно-технічні, інформаційно-просвітницькі та фінансово-економічні. Для виявлених взаємозв'язків визначені коефіцієнти їх сили.

В якості вихідних концептів виступають варіанти активності зацікавлених сторін. Але для того, щоб розуміти їх можливу зміну в проекті, доцільно мати інформацію щодо активності не тільки відносно кожної цінності, як передбачено моделлю інтегральної когнітивної карти, а і про умовні активності в ситуаціях, які визначаються взаємодією з кожною зацікавленою стороною. Для цього запропоновано скористатись системно-цілісним представленням інтегральної когнітивної карти. Воно полягає в наступному. На підставі загальної матриці суміжності показників цінностей зацікавлених сторін та показників проекту будуються елементи інтегральної когнітивної карти у вигляді когнітивних моделей для усіх можливих комбінацій взаємодії зацікавлених сторін. Кожна з таких моделей містить усі зони інтегральної когнітивної карти, але тільки для двох зацікавлених сторін.

Таблиця 1 - Матриця суміжності між концептами цінностей зацікавлених сторін та концептами проекту

№	Найменування концептів	Н - Населення			Ж - ЖЕК			Т - Київспе цтранс			С - Київкому нсервіс		
		1	2	3	4	5	6	7	8	9	10	11	12
1	Н Кількість відсортованих відходів			+	+				+	+	+	+	
2	Н Зниження тарифів на перевезення								+			+	
3	Н Санітарний стан міста										+		
4	Ж Самостійне сортування населенням			+		+		+	+	+	+	+	
5	Ж Кількість спец обладнаних площадок			+				-		+	+		
6	Ж Штрафні санкції за викиди	+		+	+				+		+	+	
7	Т Зменшення витрат підприємства		+							-	-	-	
8	Т Забезпечення рівня сортування населенням			+				+			+	+	
9	Т Кількість спец. транспортних засобів			+							+		
10	С Екологічна ситуація в місті												
11	С Збільшення обсягу відходів для утилізації			+						+	+		
12	С Кількість населення, яка охоплена інформ. компанією	+		+	+	+			+		+	+	
13	ППП Організаційно-технічні показники			+		+			+	+	+	+	
14	ППП Інформаційно-просвітницькі показники	+		+	+						+	+	+
15	ППП Фінансово-економічні показники	+	+	+		+	+	+		+	+		+

В ході машинного експерименту за допомогою когнітивних моделей, в яких фіксувались первинні значення концептів цінностей зацікавлених сторін та показників проекту, моделювались ситуації зміни умовної активності зацікавлених сторін як результату відхилення показників проекту від первинно заданих. Під умовною активністю розуміються варіанти активності, які являють собою реакцію на ті чи інші зміни показників проекту.

На підставі моделювання всіх можливих комбінацій зв'язків показників цінностей та активності всіх зацікавлених сторін, а також розрахунку коефіцієнтів їх взаємного впливу: виявлені цінності, ефективна діяльність в напрямку досягнення яких в рамках програми дозволить суттєво підвищити активність населення. До них належать: своєчасний вивіз відсортованих відходів, забезпечення публічного доступу до переробки відходів для можливості контролю з боку населення; виявлені цінності, досягнення яких не впливає суттєво на підвищення активності населення в рамках програми (хоча інші зацікавлені сторони наразі вважають інакше). До них належать: штрафні санкції за викиди, кількість спеціально обладнаних площадок, кількість населення, яке охоплено інформаційною компанією, інформаційно-просвітницька діяльність, санітарний стан та екологічна ситуація в місті. Це дало змогу запропонувати напрями коригування заходів програми, переорієнтувавши їх на досягнення цінностей, які дійсно забезпечують суттєве підвищення активності населення щодо самостійного сортування побутових відходів.

Наведені результати свідчать про дієвість запропонованої моделі. Це дає підстави для її застосування при оцінці активності зацікавлених сторін в проектах соціально-економічного розвитку соціально-економічних систем.

В якості критерію, який відображає ступінь узгодженість активності зацікавлених сторін по відношенню до конкретного проекту, доцільно застосовувати параметр однорідності. Вхідною інформацією для розрахунку такого параметру доцільно використовувати показники активності, які отримані при розрахунку когнітивних карт. Тоді процедуру формування портфелю проектів можна представити у вигляді виконання паралельно-последовних дій, які графічно відображені на рис. 3.

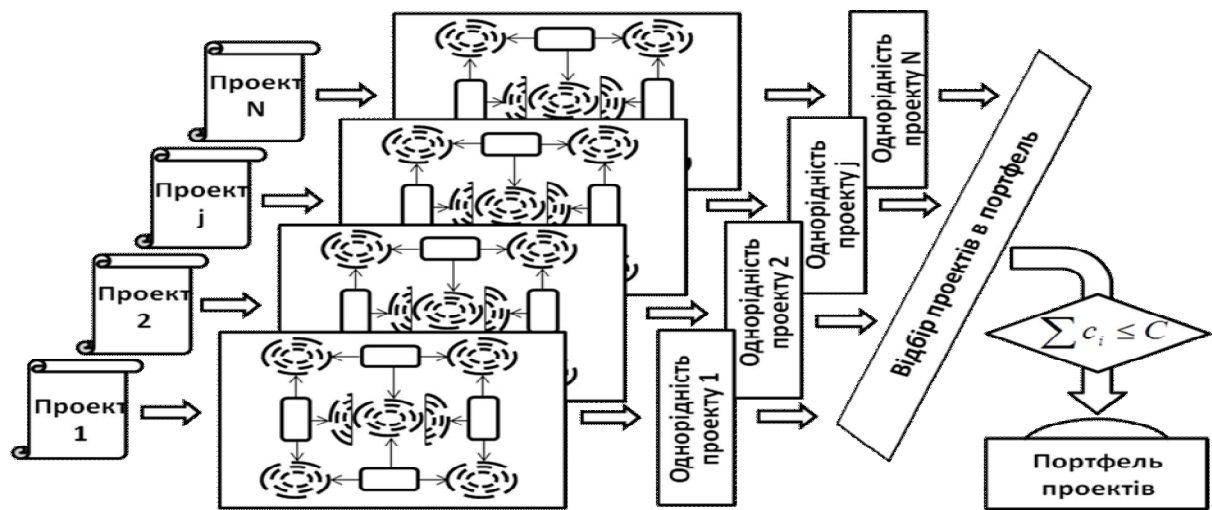


Рисунок 3. - Концептуальна модель формування портфелю проектів розвитку соціально-економічної системи за критерієм однорідності активності зацікавлених сторін

Як бачимо, за допомогою когнітивних карт необхідно розрахувати однорідність активності зацікавлених сторін  $N$ -проектів. При цьому, в якості незмінних концептів когнітивних карт для усіх проектів будуть виступати концепти цінностей зацікавлених сторін. В портфель проектів будуть відібрані за рейтингом однорідності ті проекти, вартість яких не буде перевищувати бюджет розвитку соціально-економічної системи. Цей підхід доцільно застосовувати не тільки для проектів соціально-економічного розвитку соціально-економічних систем, а також і до проектів, які пов'язані з екологічними проблемами суб'єктів господарювання. Так, наприклад, він буде дуже зручним для проектів удосконалення системи поводження з відходами структурних та виробничих підрозділів АТП; проектів, які передбачають сортування відходів; складування відходів на території підприємства; рециклінгу відходів і прямого подальшого їх використання на власному підприємстві або на інших підприємствах; організації системи документообігу та процедур поточного обліку і звітності поводження з відходами; професійної підготовки осіб для роботи з небезпечними відходами на підприємстві; впровадження системи екологічного менеджменту АТП [14]. В усіх перерахованих проектах зацікавленими сторонами виступають одні й ті самі суб'єкти. Це дає підстави стверджувати, що розроблений підхід може бути застосований для формування портфелю екологічних проектів будь-якого суб'єкту господарювання.

Висновки та перспективи подальших досліджень у даному напрямку. Отримані результати дають змогу стверджувати, що:

1. Когнітивні карти із зонною конфігурацією виступають універсальним інструментом для моделювання та оцінки активності зацікавлених сторін по відношенню як до проектів, так і до різних варіантів продовження проекту в різних вікових ситуаціях (Медведева О.М.)

2. Запропонований варіант представлення системної чотирьох-елементної моделі, в якій зв'язки між елементами відображаються зональними когнітивними картами, може виступати універсальним інструментом для визначення активності зацікавлених сторін по відношенню до різних проектів в процесі формування портфелю проектів розвитку соціально-економічних систем (Євдокимова А.В.).

3. Розроблений підхід до формування портфелю проектів може бути використаний для формування портфелю екологічних проектів суб'єктів господарювання (Хрутьба В.О.).

Для реалізації запропонованого підходу в подальшому необхідно розробити методи розрахунку однорідності активності зацікавлених сторін проектів на основі інформації, яку можна отримати за розрахунками когнітивних карт із зонною конфігурацією.

#### ПЕРЕЛІК ПОСИЛАНЬ

1. Євдокимова А.В. Організаційний механізм управління проектами соціально-економічного розвитку громад в рамках моделі "потрійна спіраль" із залученням міжнародних проектів [Текст] / А.В. Євдокимова // Ділове та державне адміністрування: матеріали II між. наук.-прак. конф. 26–28 квітня 2012 р., Луганськ-Слов'янськ. – Луганськ: вид-во СНУ ім. В.Даля, 2012, С.202-206.

2. Євдокимова А.В. Концептуальна модель активності громад для задач формування портфелю грантових проектів соціально-економічного розвитку громад, які підтримуються міжнародними організаціями [Текст] / А.В. Євдокимова // Управління проектами та розвиток виробництва: Зб. наук. праць. – Луганськ: Східноукр. нац. ун-т ім. В.Даля, 2011. - №4(40). – С.134-139.
3. Коляда, О.П. Портфельне планування у процесі реалізації стратегії розвитку вищого навчального закладу [Текст]: автореф. дис. ... канд. техн. наук: 05.13.22 / О.П. Коляда; Київ. нац. ун-т буд-ва та архітектури. – Київ, 2011. – 20 с.
4. Зачко, О.Б. Обґрунтування регіональних портфелів проектів удосконалення безпеки життєдіяльності [Текст]: автореф. дис. ... канд. техн. наук: 05.13.22 / О.Б. Зачко; Мін-во України з питань надзвич. ситуацій та у справах захисту населення від наслідків Чорнобильської катастрофи; Львівський держ. ун-т безпеки життєдіяльності. – Львів, 2010. – 20 с.
5. Євдокимова А.В. Особливості формування портфелю проектів соціально-економічного розвитку громад в рамках діяльності міжнародних проектів [Текст] / А.В. Євдокимова // Управління проектами у розвитку суспільства: Управління програмами та проектами в умовах глобальної фінансової кризи: тез доп. ІХ між. конф. 11-12 травня, 2012 р. - К.: КНУБА, 2012. - С.74-76.
6. Євдокимова А.В. Формирование критерия оптимизации портфеля проектов развития громады второй волны [Текст] / А.В. Євдокимова // Управління проектами: стан та перспективи: мат. VIII між. наук.-практ. конф. 18-21 вересня 2012 р. – Миколаїв: НУК, 2012. - С.61-63.
7. Медведєва О.М. Інтроформаційні моделі розрахунку прояву зацікавлених сторін в середовищі проекту: нечітка постановка [Текст]/ О.М. Медведєва // Управління проектами та розвиток виробництва: Зб. наук. праць. – Луганськ: Східноукр. нац. ун-т ім. В.Даля, 2011. - №1(37). – С.5-13.
8. Россошанська О.В. Опис невідповідності станів інформованих елементів середовища діяльності для задач оцінки безпеки та взаємодії з позицій теорій нечітких множин та несильової взаємодії [Текст] / О.В. Россошанська, О.М. Медведєва // Управління проектами та розвиток виробництва: Зб. наук. праць. – Луганськ: Східноукр. нац. ун-т ім. В.Даля, 2011. - №4(40). – С.35-45.
9. Медведєва О.М. Формалізація базових характеристик середовища взаємодії проектів [Текст]/ О.М. Медведєва // Управління розвитком складних систем. Зб. наук. праць. – К.: КНУБА, 2012. – Вип. 11. – С. 65-74.
10. Медведєва О.М. Нечітке когнітивне моделювання для вирішення задач управління взаємодією зацікавлених сторін в проектах [Текст]/ О.М. Медведєва // Восточно-европейский журнал передовых технологий. – Харьков: Технологіч. центр, 2012. - №5/4(59). – С.44-49.
11. Россошанская О.В. Особенности планирования проектов на основе системной модели [Текст]/ О.В. Россошанская // Управління проектами та розвиток виробництва: Зб. наук. праць. – Луганськ: Східноукр. нац. ун-т ім. В.Даля. – 2000. - № 1. – С.57-62.
12. Програма поведження з побутовими відходами в м. Києві на 2010 - 2015 рр., рішення Київської міської ради 08.07.2010р. № 996/4434: Діючі екологічні програми Державного управління охорони навколишнього природного середовища в м. Києві. [Електронний ресурс]. – Режим доступу: <http://kmr.ligazakon.ua>. - Назва з екрана.
13. Хрутьба В.О. Визначення задач логістичного управління інтеграцією проектів в регіональних програмах поведження з відходами [Текст] / В.О. Хрутьба, М.Смешек, А.Г. Картавий // Наукові нотатки: міжвузівський збірник. — Луцьк, 2012. - вип.37.- с.128-133
14. Хрутьба В.О. Розробка програми поведження з відходами у економічній безпеці транспортного підприємства [Текст]/ В.О. Хрутьба // Вчені записки Університету «КРОК». – К.: Університет економіки та права «КРОК», 2011. - Т.2. - Вип.27. - С.109-115.

#### РЕФЕРАТ

Хрутьба В.О. Когнітивне моделювання активності зацікавлених сторін як фактору формування портфелю проектів розвитку соціально-економічних систем (на прикладі екологічних проектів) / В.О.Хрутьба, О.М. Медведєва, А.В. Євдокимова // Управління проектами, системний аналіз і логістика. – К.: НТУ – 2012. - Вип.10.

Об'єктом дослідження є процес формування портфелю проектів розвитку соціально-економічних систем за критерієм однорідності активності зацікавлених сторін.

Мета дослідження полягає у розробленні підходу та концептуальних моделей формування портфелю проектів розвитку соціально-економічних систем.

Методологічну основу дослідження складають апарат нечітких когнітивних карт, зокрема, узагальнених нечітких продукційних карт, метод графічного моделювання, системно-цілісний підхід.

Основні результати роботи. Показано, що когнітивні карти із зонною конфігурацією виступають універсальним інструментом для моделювання та оцінки активності зацікавлених сторін по відношенню як до проектів, так і до різних варіантів продовження проекту в різних віхових ситуаціях. Запропонований варіант представлення системної чотирьох-елементної моделі, в якій зв'язки між елементами відображаються зональними когнітивними картами, може виступати універсальним інструментом для визначення активності зацікавлених сторін по відношенню до різних проектів в процесі формування портфелю проектів розвитку соціально-економічних систем. В ході машинного експерименту доведено, що розроблений підхід до формування портфелю проектів може бути використаний для формування портфелю екологічних проектів суб'єктів господарювання.

Перспективним напрямом є розроблення методів розрахунку однорідності активності зацікавлених сторін проектів на основі інформації, яку можна отримати за розрахунками когнітивних карт із зонною конфігурацією, для реалізації запропонованого підходу.

**КЛЮЧОВІ СЛОВА:** СОЦІАЛЬНО-ЕКОНОМІЧНА СИСТЕМА, РОЗВИТОК, ПРОЕКТ, ПОРТФЕЛЬ, ЕКОЛОГІЧНИЙ ПРОЕКТ, ЗАЦІКАВЛЕНІ СТОРОНИ, АКТИВНІСТЬ, КОГНІТИВНЕ МОДЕЛЮВАННЯ.

#### ABSTRACT

Khurutba V.A. Cognitive modeling activity stakeholders as a factor shaping the portfolio of development projects of socio-economic systems (for example, environmental projects) / V.A. Khurutba, A.M. Medvedeva, A.V. Evdokimova // Management of project, system analysis and logistics. – K.: NTU. – 2012. – Vol. 10.

A research object is a process of forming the project portfolio of the socio-economic system development by the criterion of stakeholders' activity homogeneity.

A research aim consists in development of approach and conceptual models of forming the project portfolio of the socio-economic system development.

Methodological basis of research is means of unclear cognitive maps, in particular, generalized unclear productional maps, method of graphic simulating, system-integral approach.

Basic results. It is shown that cognitive maps with zone configuration come forward as an universal instrument for a design and estimation of the project stakeholders' activity concerning both projects and different variants of the project continuation different milestones situations. The offered variant of presentation of the four-element system model in that ties between elements are represented by zonal cognitive maps can come forward as an universal instrument for determination the activity of the project stakeholders concerning different projects in the process of forming the project portfolio of the socio-economic system development. It is well-proven during a machine experiment, that the worked out approach can be used for forming the ecological project portfolio of a particular enterprise.

Perspective direction is devoted to development methods of calculation the homogeneity of te project stakeholders' activity on the basis of information that can be got after the calculations of cognitive maps with zone configuration.

**KEYWORDS:** SOCIO-ECONOMIC SYSTEM, DEVELOPMENT, PROJECT, PORTFOLIO, ECOLOGICAL PROJECT, STAKEHOLDERS, ACTIVITY, COGNITIVE MODELLING.

#### РЕФЕРАТ

Хрутьба В.О. Когнитивное моделирование активности заинтересованных сторон как фактора формирования портфеля проектов развития социально-экономических систем (на примере экологических проектов) / В.А.Хрутьба, Е.М. Медведева, А.В. Евдокимова // Управление проектами, системный анализ и логистика. – К.: НТУ – 2012. - Вып.10.

Объектом исследования является процесс формирования портфеля проектов развития социально-экономических систем по критерию однородности активности заинтересованных сторон.

Цель исследования заключается в разработке подхода и концептуальных моделей формирования портфеля проектов развития социально-экономических систем.

Методологическую основу исследования составляют аппарат нечетких когнитивных карт, в частности, обобщенных нечетких продукционных карт, метод графического моделирования, системно-целостный подход.

Основные результаты работы. Показано, что когнитивные карты с зонной конфигурацией выступают в качестве универсального инструмента для моделирования и оценки активности

заинтересованных сторон как по отношению к проектам, так и к разным вариантам продолжения проекта в разных вековых ситуациях. Предложенный вариант представления системной четырех-элементной модели, в которой связи между элементами отображаются зональными когнитивными картами, может выступать в качестве универсального инструмента для определения активности заинтересованных сторон по отношению к разным проектам в процессе формирования портфеля проектов развития социально-экономических систем. В ходе машинного эксперимента доказано, что разработанный подход к формированию портфеля проектов может быть использован для формирования портфеля экологических проектов субъектов хозяйствования.

Перспективным направлением является разработка методов расчета однородности активности заинтересованных сторон проектов на основе информации, которую можно получить по результатам расчета когнитивных карт с зонной конфигурацией для реализации предложенного подхода.

**КЛЮЧЕВЫЕ СЛОВА:** СОЦИАЛЬНО-ЭКОНОМИЧЕСКАЯ СИСТЕМА, РАЗВИТИЕ, ПРОЕКТ, ПОРТФЕЛЬ, ЭКОЛОГИЧЕСКИЙ ПРОЕКТ, ЗАИНТЕРЕСОВАННЫЕ СТОРОНЫ, АКТИВНОСТЬ, КОГНИТИВНОЕ МОДЕЛИРОВАНИЕ.

УДК 656.078.1, 656.073.235, 656.073.235

## АНАЛІЗ ЗАКОРДОННОГО ДОСВІДУ ОРГАНІЗАЦІЇ АВТОМОБІЛЬНО-ЗАЛІЗНИЧНИХ ПЕРЕВЕЗЕНЬ ВАНТАЖІВ

Ширяева С.В., кандидат технічних наук  
Конрад Т.І.

Постановка проблеми. Інтенсивне збільшення обсягів експортно-імпортних відносин в Європі, Азії та Північній Америці є важливим фактором, що впливає на розвиток міжнародних перевезень вантажів автомобільним і залізничним транспортом, а також взаємодію вказаних видів транспорту в перевізному процесі. За даними Всесвітньої організації торгівлі (ВТО) [1] на торгівлю усередині і між цими регіонами припадає три чверті світових обсягів торгівлі, тому саме ці регіони відзначаються широким впровадженням та зростанням обсягів змішаних вантажних перевезень. Важливим напрямком транспортної політики, з яким пов'язують перспективи сталого розвитку транспорту, є стимулювання змішаних перевезень, як найбільш ефективних і екологічно безпечних перевізних технологій.

При наявності вже існуючої розвиненої базової інфраструктури міжнародних автомобільно-залізничних вантажних перевезень, консолідація технологій автомобільного та залізничного транспорту має бути пріоритетом для подальшого розвитку торговельно-транспортних відносин на міждержавному рівні.

Аналіз публікацій.

Дослідженню закордонного досвіду організації автомобільно-залізничних вантажних перевезень присвячено праці вітчизняних вчених: Костюка М.Д., Дьоміна Ю.В., які аналізують швидкісні контейнерні і контрейлерні перевезення, Сілантьєвої О.Ю., яка досліджує розвиток автомобільно-залізничних перевезень в Європі, Кузнецова М.М. і Сівченка І.В., які розглянули питання щодо удосконалення організації комбінованих перевезень вантажів. Проте, попри велику кількість досліджень присвячених питанню закордонного досвіду організації змішаних вантажних перевезень, важливим завданням є дослідження останніх тенденцій в технології організації перевізного процесу, уніфікації транспортних засобів задіяних в перевезенні, а також обсягів і напрямів змішаних перевезень.

Виклад основного матеріалу дослідження.

На теперішній час спостерігається загальна тенденція до зростання обсягу змішаних перевезень, який складає 20...25% від обсягу загальних вантажних перевезень західноєвропейських і північно-американських залізниць. За визначенням Конвенції ООН про міжнародні змішані перевезення вантажів [2] «міжнародним змішаним перевезенням» вважається перевезення вантажів щонайменше двома різними видами транспорту на підставі договору змішаного перевезення з місця в одній країні, де вантажі надходять у відання оператора змішаного перевезення, до обумовленого місця доставки в іншій країні.

За класифікацією UNCTAD (United Nation Conference on Trade and Development) змішані вантажні перевезення поділяються на: інтермодальні, мультимодальні, комбіновані і сегментні.