

МАТЕМАТИЧНЕ МОДЕЛЮВАННЯ АВТОМАТИЧНОЇ СИСТЕМИ УПРАВЛІННЯ
АВТОТРАКТОРНИМ ДИЗЕЛЕМ

Лісовал А.А., доктор технічних наук, Національний транспортний університет, Київ, Україна
Вербовський О.В., аспірант, Інститут газу НАНУ, Київ, Україна

MATHEMATICAL MODELING OF THE AUTOMATIC CONTROL SYSTEM OF
AUTOTRACTOR DIESEL

Lisoval A.A., Doctor of Technical Science, National Transport University, Kyiv, Ukraine
Verbovskiy O.V. postgraduate, The gas institute, Kyiv, Ukraine

МАТЕМАТИЧЕСКОЕ МОДЕЛИРОВАНИЕ АВТОМАТИЧЕСКОЙ СИСТЕМЫ
УПРАВЛЕНИЯ АВТОТРАКТОРНЫМ ДИЗЕЛЕМ

Лисовал А.А., доктор технических наук, Национальный транспортный университет, Киев,
Украина
Вербовский А.В. аспирант, Институт газа НАНУ, Киев, Украина

Постановка проблеми: застосування в автотракторних дизелях автоматичних систем регулювання потребує налаштування регулюючих параметрів в залежності від швидкісного і навантажувального режимів. Це вимагає проведення серії моторних випробувань.

Аналіз попередніх досліджень: На кафедрі "Двигуни та теплотехніка" Національного Транспортного Університету України, спільно з Інститутом газу НАН України, продовжується розробка і дослідження електронних регуляторів швидкості дизеля, які для дизеля прийнято називати системами автоматичного регулювання частоти обертання (САРЧ) колінчастого вала дизеля.

Об'єктом експериментальних досліджень була математична модель дизеля ЯМЗ-238 з встановленим на ньому все режимним електронним регулятором, обладнаним виконуючим механізмом на базі електроприводу.

Електронні САРЧ добре зарекомендували себе при роботі на дизель-електричних агрегатах, тепловозах, тобто там, де відносно вузький діапазон зміни частоти обертання колінчастого вала. Для автотракторних дизелів з всережимними регуляторами швидкості, що експлуатуються в Україні, виникає потреба індивідуального налаштування регулювальних ПД-параметрів на режими роботи в діапазоні частот обертання 600...2200 хв⁻¹.

В процесі створення і дослідження всережимної мікропроцесорної САРЧ для автотракторного дизеля виникло питання – розробити загальну методику настройки коефіцієнтів П-, І- та Д- каналів посилення ПД-регулятора для дизеля колісного транспортного засобу (КТЗ), використати досвід настройки ПД-каналів для САРЧ дизель-електричних агрегатів і обґрунтувати долю кожного в сумарному цифровому сигналі управління виконавчим механізмом.

Існуючі іноземні інструкції по настройці каналів ПД-регулятора для дизелів КТЗ включають рекомендації, які спрямовані на механічну дію оператора і залежать від особистого досвіду і кваліфікації цього оператора.

Нашими дослідженнями встановлено, що для дизеля КТЗ необхідно здійснювати коригування вибраних коефіцієнтів посилення каналів ПД-регулятора залежно від швидкісного діапазону роботи автотракторного дизеля і величини зовнішнього навантаження одночасно.

В статті описано структуру та алгоритм роботи моделі всережимного мікропроцесорного ПД-регулятора автотракторного дизеля, об'єднану з математичною моделлю паливного насоса високого тиску (ПНВТ).

Мета дослідження – створення математичної моделі всережимного ПД-регулятора частоти обертання колінчастого вала дизеля для дослідження впливу ПД-параметрів регулювання на характеристики дизеля в різних швидкісних, навантажувальних режимах та за різних дорожніх умов.

Математична модель всережимного ПД-регулятора з ПНВТ була налаштована на відтворення динамічних процесів в електронній САРЧ 8-ми циліндрового дизелі ЯМЗ розмірності S/D = 13/14 без наддуву. Виконавчий механізм регулятора на ПНВТ забезпечував максимальні пересувні зусилля 3,6 Н за кута повороту вихідного вала 36 °.

В результаті експериментальних досліджень [1] були визначені параметри настройки САРЧ дизель-електричного агрегата за частоти 1500 хв⁻¹ приводного дизеля ЯМЗ-236: пропорційна (П),

інтегральна (І) та диференціальна (Д) складові всережимного мікропроцесорного ПД-регулятора частоти обертання колінчастого вала дизеля. Для використання цих, апробованих на практиці, налаштувань на автотракторному дизелі, який експлуатується на КТЗ, були запропоновані безрозмірні коефіцієнти корекції ПД-параметрів.

Визначені безрозмірні коефіцієнти корегують регульовані параметри ПД-регулятора відповідно частоти обертання колінчастого вала дизеля та зовнішнього навантаження. Рекомендовано сумарний (інтегральний) корегуючий коефіцієнт.

Розроблена математична модель всережимного електронного регулятора швидкості дизеля з ПНВТ показана на рис.1. Ця модель при інтегруванні з моделлю безпосередньо дизеля і зовнішнього навантаження дозволяє досліджувати вплив ПД-параметрів регулятора швидкості на перехідні процеси і показники роботи дизеля. Всі математичні моделі реалізовані в програмному середовищі MATLAB/Simulink.

Розроблена математична модель незалежно від архітектури включення ПД-параметрів відтворює роботу електронного блоку керування, електронної педалі керування, виконуючого механізму, який переміщує рейку ПНВТ. Можливе дослідження впливу рівня вібрацій двигуна або нерівномірності циклової подачі по циліндрам дизеля.

Вхідними координатами математичної моделі є положення електронної педалі ($Fir1$) та частота обертання колінчастого вала дизеля ($NDv1$). Вихідною координатою є циклова подача палива дизеля (Gc).

На рис.1 позначено: $A1-A6$ – функціональні блоки; $f1-f15$ – зв'язки між функціональними блоками моделі.

У функціональному блоці $A1$ реалізовано електронний блок керування з механізмом ПД-регулювання частоти обертання колінчастого вала дизеля. Блок $A2$ моделює роботу виконуючого механізму, кінематичного з'єднання з рейкою ПНВТ. Блок $A3$ дозволяє змінювати кут нахилу регуляторних гілок. Функціональний блок $A4$ введено для імітування передачі вібрацій від дизеля до електронної САРЧ і дизеля. Блок $A5$ обмежує верхні та нижні граничні значення циклової подачі палива, що відповідає граничним положенням рейки ПНВТ при формуванні зовнішньої швидкісної характеристики конкретного дизеля та характеристики холостого ходу. Блок $A6$ відтворює роботу без інерційної ланки «ПНВТ», яка включає: безпосередньо ПНВТ, форсунки, трубопроводи високого тиску. Характеристики ПНВТ для дизеля ЯМЗ-238 задавали графічно-матричним способом за результатами безмоторних випробувань 8-ми секційного ПНВТ типу ЯЗТА.

Частота обертання колінчастого вала дизеля вимірюється за допомогою датчика Хола, підключеного до електронного блоку керування $A1$. На рис.1 вхід з датчика частоти позначено « $NDv1$ ». Керування режимом роботи дизеля виконується за допомогою електронної педалі керування « $Fir1$ ».

Електронний блок керування $A1$ опрацьовує сигнали з електронної педалі керування $Fir1$, датчика зворотного зв'язку виконавчого механізму $f11$ та датчика частоти обертання $NDv1$ колінчастого вала двигуна. За заданою програмою в блоках $A1-A3$, з урахуванням обмежувальних вхідних даних блоку $A5$ розраховується положення виконавчого механізму, яке надходить до блоку $A6$. Зміни положення виконавчого механізму приводять до переміщення рейки ПНВТ, як наслідок – до зміни величини циклової подачі Gc палива та зміни частоти обертання колінчастого вала двигуна. Змінена частота обертання колінчастого вала з модуля (математичної моделі в середовищі MATLAB/Simulink) повертається в модель електронної САРЧ як сигнал датчика $NDv1$.

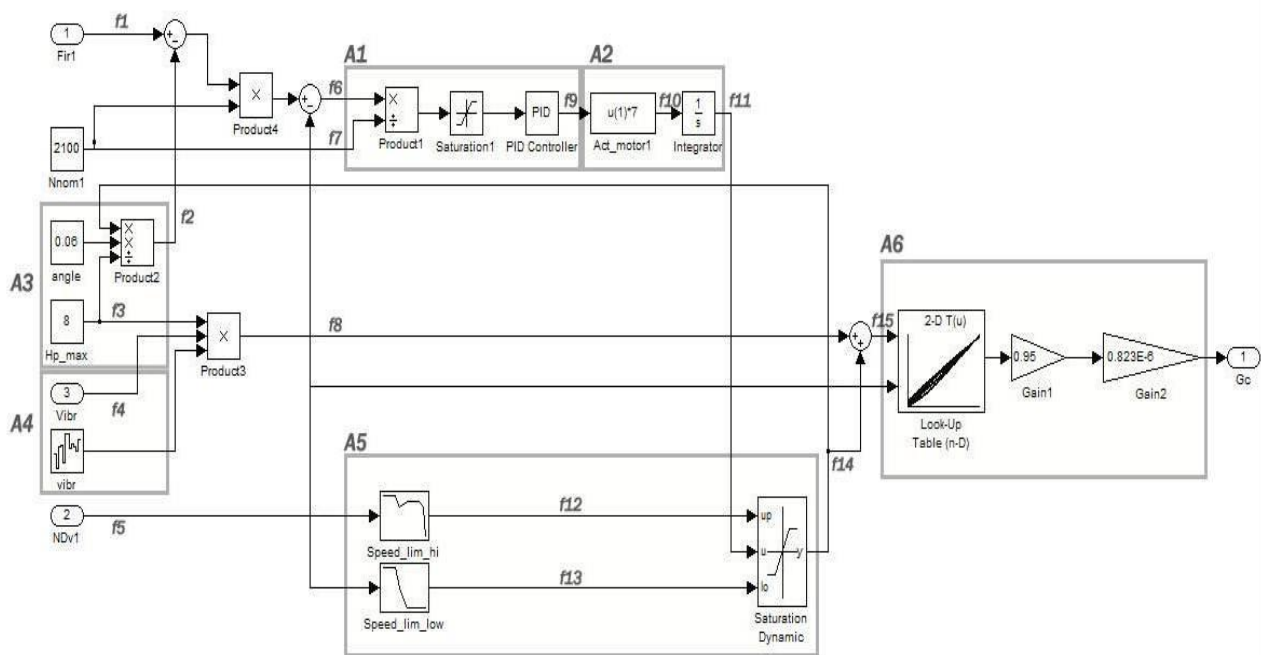


Рисунок 1 – Математична модель електронної САРЧ дизеля з ПНВТ.

Вхідні координати положення педалі *Fir1*, коефіцієнту вібрації *Vibr* є безрозмірними величинами, що змінюється в діапазоні від 0 до 1. Вхідна координата частоти обертання колінчастого вала *NDv1* задається в обертах за хвилину. Вихідна координата циклової подачі *Gc* палива дизеля визначається в грамах за цикл.

Для налаштування моделі під різні двигуни та особливості експлуатації КТЗ введено ряд констант. Константа *Nnom1* задає максимальне значення частоти обертання дизеля. Константа *Angle* задає кут нахилу регуляторної гілки. Константа *Hp_max* задає максимальне переміщення рейки ПНВТ. Блок *Look-up table* задає характеристику ПНВТ в графічно-матричній формі. Блоками *Speed_limit_hi* та *Speed_limit_low* задаються граничні обмеження ходу рейки ПНВТ за швидкісною характеристикою.

В суматорі до значення положення електронної педалі керування *f1* додається поправка на кут нахилу регуляторної гілки *f2*. Поправка *f2* розраховується з поточного та максимального значень положення рейки ПНВТ, має безрозмірне значення. Діапазон корекції для *f2* від 0 до 1.

Завдяки константі *Nnom1* безрозмірне значення *Fir1* перераховується в оберти за хвилину та порівнюється з поточним значенням частоти обертання. Різниця частот *f6* з урахуванням опорного значення *f7* частоти обертання перетворюється на безрозмірну величину, що обмежена значеннями від -1 до 1. Цей сигнал поступає в блок *A1* ПІД-регулятора. Вихідний сигнал *f9* було представлено у виді напруги живлення виконуючого механізму (від -4,5 до +4,5 В). Блок виконуючого механізму *Act_motor1* перетворює значення струму в крутний момент *f10* на валу виконуючого механізму. Значення крутного моменту після інтегрального перетворення визначає переміщення *f11* рейки ПНВТ. Це значення визначається в міліметрах ходу рейки. Положення рейки ПНВТ обмежується в залежності від поточної частоти обертання колінчастого вала. В блоці *A5* за допомогою обмежувачих кривих *Speed_limit_hi* та *Speed_limit_low* беруть відбувається корекція значення *f5* частоти обертання та перетворення на граничні значення *f12* та *f13* відповідно. Визначене в блоці *A2* значення *f11* положення рейки ПНВТ корегується з урахуванням граничних значень *f12* та *f13*.

Математична модель передбачає імітацію вібрацій двигуна за допомогою коефіцієнта вібрацій *Vibr*. Безрозмірне значення *f4* цього коефіцієнта завдяки константі *Hp_max* через зв'язок *f3* перетворюється на коливання рейки ПНВТ. Задані зовнішні збурення через зв'язок *f8* додаються до визначеного положення *f14* рейки ПНВТ. Далі в блоці *A6* за допомогою графічно-матричної програми *Look-up table* розраховується циклова подача *Gc* палива дизеля.

Наведену математичну модель було апробовано в складі математичної моделі дизеля (рис. 2), створеної на кафедрі "Двигуни та теплотехніка" НТУ [2]. Апробації підлягали режими пуску двигуна, покрокового «миттєвого» накидання навантажень різної величини, вільного прискорення.

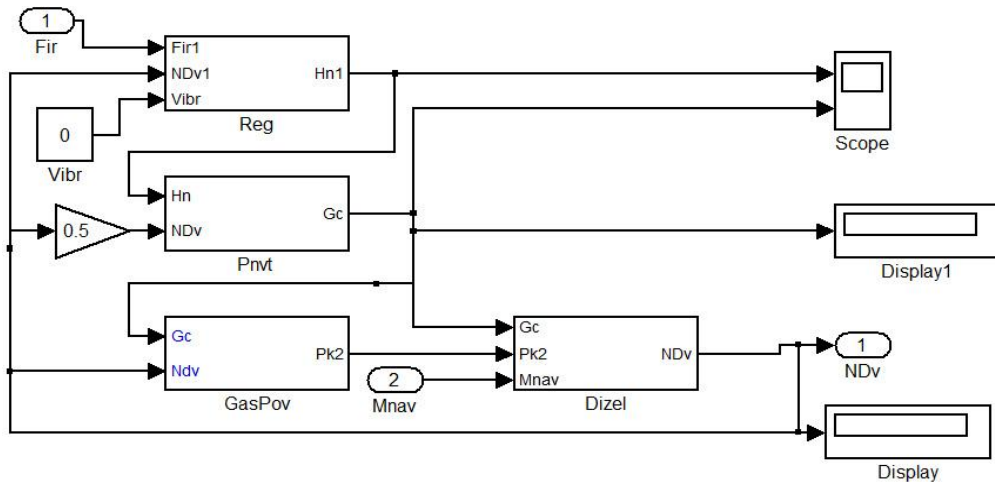


Рисунок 2 – Математична модель дизеля

Блок Reg включає в себе модель мікропроцесорного регулятора, Блок PNVТ модель перетворення переміщення рейки ПНВТ в циклову подачу палива, блок GasPov описує роботу повітряного наддуву, блок Dizel включає в себе модель дизеля.

Були визначені залежності рекомендованих для САРЧ автотракторних дизелів значень ПІД-параметрів від величини вібрації двигуна. Підтверджена можливість налаштування ПІД-параметрів у всьому швидкісному і навантажувальному діапазоні, підібрані значення інтегрального корегуючого коефіцієнта.

Використання розробленої математичної моделі електронного регулятора швидкості дизеля дозволяє на етапі проектування складових САРЧ визначити необхідну потужність виконуючого механізму та отримати попередні данні для настройки ПІД-параметрів регулятора.

ПЕРЕЛІК ПОСИЛАНЬ

1. Всережимный электронный регулятор дизеля колесного транспортного средства/ А.А. Лісовал, д-р техн. наук, О.В. Вербовський, асп. // Двигуни внутрішнього згорання . – 2012.– №1. – С. 49–52.
2. Микропроцессорный регулятор дизеля и расчёт цикловой подачи топлива / А.А. Лісовал, С.В. Костриця, О.В. Вербовський // Двигуни внутрішнього згорання. – 2010. – № 2. – С. 58–61. 3

REFERENCES

1. Vserezhimnyj jelektronnyj reguljator dizelja kolesnogo transportnogo sredstva/ А.А. Lisoval, d-r tehn. nauk, А.У. Verbovskij, asp. // Dviguni vnutrishn'ogo zgorjannja . – 2012.– №1. – S. 49–52. (Rus)
2. Mikroprocessornyj reguljator dizelja i raschjot ciklovoj podachi topliva / А.А. Lisoval, S.V. Kostrica, А.У. Verbovskij // Dvigateli vnutrennego sgoranija. – 2010. – № 2. – S. 58–61. (Rus)

РЕФЕРАТ

Лісовал А.А. Математичне моделювання автоматичної системи управління автотракторним дизелем / А.А. Лісовал, О.В. Вербовський // Управління проектами, системний аналіз і логістика. – Науковий журнал: в 2 ч. Ч. 1: Серія: „Технічні науки” – К. : НТУ, 2014. – Вип. 14.

В статті описано структуру та алгоритм роботи моделі всережимного мікропроцесорного ПІД-регулятора автотракторного дизеля, об'єднану з математичною моделлю паливного насоса високого тиску.

Мета дослідження – створення математичної моделі всережимного ПІД-регулятора частоти обертання колінчастого вала дизеля для дослідження впливу ПІД-параметрів регулювання на характеристики дизеля в різних швидкісних, навантажувальних режимах та за різних дорожніх умов.

Математична модель всережимного ПІД-регулятора з ПНВТ була налаштована на відтворення динамічних процесів в електронній САРЧ 8-ми циліндрового дизелі ЯМЗ розмірності $S/D = 13/14$ без наддуву. Виконавчий механізм регулятора на ПНВТ забезпечував максимальні пересувні зусилля 3,6 Н за кута повороту вихідного вала 36° .

Визначені безрозмірні коефіцієнти корегують регульовані параметри ПІД-регулятора відповідно частоти обертання колінчастого вала дизеля та зовнішнього навантаження. Рекомендовано сумарний (інтегральний) корегуючий коефіцієнт.

Розроблена математична модель всережимного електронного регулятора швидкості дизеля з ПНВТ. Ця модель при інтегруванні з моделлю безпосередньо дизеля і зовнішнього навантаження дозволяє досліджувати вплив ПІД-параметрів регулятора швидкості на перехідні процеси і показники роботи дизеля. Всі математичні моделі реалізовані в програмному середовищі MATLAB/Simulink.

Розроблена математична модель незалежно від архітектури включення ПІД-параметрів відтворює роботу електронного блоку керування, електронної педалі керування, виконуючого механізму, який переміщує рейку ПНВТ. Можливе дослідження впливу рівня вібрацій двигуна або нерівномірності циклової подачі по циліндрам дизеля.

КЛЮЧОВІ СЛОВА: ДВИГУН ВНУТРІШНЬОГО ЗГОРАННЯ, ВСЕРЕЖИМНИЙ РЕГУЛЯТОР, ЕЛЕКТРОННИЙ РЕГУЛЯТОР ЧАСТОТИ, АВТОТРАКТОРНИЙ ДИЗЕЛЬ.

ABSTRACT

Lisoval A.A., Verbovskiy O.V. Science journal: In Part 2. Part 1: Series: "Technical sciences" - Kyiv: NTU, 2014. - Vol. 14.

The article describes the structure and algorithm of all-regime microprocessor PID regulator of autotractor diesel engine, combined with a mathematical model of fuel pump. The aim - to create a mathematical model of all-regime PID-regulator of speed to study the influence of PID parameters adjustment for different speed and load regimes and for various road conditions. Mathematical model of all-regime PID regulator with HPFP was set to play dynamic processes electronic regulator of 8-cylinder diesel YMZ with S / D dimension = 13/14. Actuator was regulated to ensure maximum mobility on the output shaft with rotation angle of 36° . Dimensionless coefficients for adjustable parameters of PID controller according to diesel speed and external load was defined. Integral adjustment factor was recommended. This model allows to investigate the influence of PID parameters of speed regulator on performance of the engine. All mathematical models implemented in software environment MATLAB / Simulink. The mathematical model of mechanism that moves HPFP rail regardless of the architecture of PID parameters, electronic control unit, electronic pedal and actuator was created. It is possible to study the influence of vibration motor cycle or uneven feed the cylinders diesel.

KEYWORDS: INTERNAL COMBUSTION ENGINE, ALL-REGIME REGULATOR, ELECTRONIC SPEED REGULATOR, AUTOTRACTOR DIESEL.

РЕФЕРАТ

Лисовал А.А. Математическое моделирование автоматической системы управления автотракторным дизелем / А.А. Лисовал, А.В. Вербовский // Управление проектами, системный анализ и логистика. Научный журнал: в 2 ч. Ч. 1: Серия: „Технические науки” – К. : НТУ, 2014. – Вып. 14.

В статье описана структура и алгоритм работы модели всережимного микропроцессорного ПИД-регулятора автотракторного дизеля, объединенную с математической моделью топливного насоса высокого давления.

Цель исследования - создание математической модели всережимного ПИД-регулятора частоты вращения колінчастого вала дизеля для исследования влияния ПИД-параметров регулирования на характеристики дизеля на различных скоростных, нагрузочных режимах и при различных дорожных условиях.

Математическая модель всережимного ПИД-регулятора с ТНВД была настроена на воспроизведение динамических процессов в электронной САРЧ 8-ми цилиндрового дизеля ЯМЗ размерности $S / D = 13/14$ без наддува. Исполнительный механизм регулятора на ТНВД обеспечивал максимальные передвигные усилия 3,6 Н с углом поворота выходного вала 36° .

Определены безразмерные коэффициенты корректирующих регулируемых параметров ПИД-регулятора в зависимости от частоты вращения коленчатого вала дизеля и внешней нагрузки. Рекомендовано суммарный (интегральный) корректирующий коэффициент.

Разработана математическая модель всережимного электронного регулятора скорости дизеля с ТНВД. Эта модель при интегрировании с моделью непосредственно дизеля и внешней нагрузки позволяет исследовать влияние ПИД-параметров регулятора скорости на переходные процессы и показатели работы дизеля. Все математические модели реализованы в программной среде MATLAB / Simulink.

Разработанная математическая модель независимо от архитектуры включения ПИД-параметров воспроизводит работу электронного блока управления, электронной педали управления, исполняющего механизма, который перемещает рейку ТНВД. Возможно исследование влияния уровня вибраций двигателя или неравномерности цикловой подачи по цилиндрам дизеля.

КЛЮЧЕВЫЕ СЛОВА: ДВИГАТЕЛЬ ВНУТРЕННЕГО СГОРАНИЯ, ВСЕРЕЖИМНЫЙ РЕГУЛЯТОР, ЭЛЕКТРОННЫЙ РЕГУЛЯТОР ЧАСТОТЫ, АВТОТРАКТОРНЫЙ ДИЗЕЛЬ.

АВТОРИ:

Лисовал Анатолий Анатольевич, доктор технических наук, доцент, Национальный транспортный университет, профессор кафедры двигателей та теплотехники, e-mail: li-dvz@bigmir.net, тел. +380988222541, Украина, 01010, м. Київ, вул. Суворова 1, к. 303а.

Вербовський Олексій Валерійович, аспірант, молодший науковий співробітник Інституту газу НАНУ

AUTHORS:

Lisoval Anatolii A., Doctor of Technical Science, Associate Professor, National Transport University, Professor of the Department of engines and heat engineering, e-mail: li-dvz@bigmir.net, tel. +380988222541, Ukraine, 01010, Kyiv, 1 Suvorova St., of. 303a.

Verbovskiy O.V. postgraduate, The gas institute, Kyiv, Ukraine

АВТОРЫ:

Лисовал Анатолий Анатольевич, доктор технических наук, доцент, Национальный транспортный университет, профессор кафедры двигателей и теплотехники, e-mail: li-dvz@bigmir.net, тел. +380988222541, Украина, 01010, г. Киев, ул. Суворова 1, к. 303а.

Вербовский Алексей, аспирант, младший научный сотрудник Института газа НАНУ

РЕЦЕНЗЕНТИ:

Сахно Володимир Прохорович, доктор технічних наук, професор, Національний транспортний університет, завідувач кафедри автомобілів, м. Київ, Україна.

Клименко Олексій Андрійович, кандидат технічних наук, заступник завідувача лабораторії дослідження палив та екології ДП «ДержавтотрансНДІпроект», м. Київ, Україна.

REVIEWERS:

Sakhno V.P., Engineering Dr., National Transport University, Head of the Automobile department, Kyiv, Ukraine.

Klimenko A.A., Ph.D., Deputy director of the Research laboratory of fuels and ecology SE "DerzhavtotransNDIproekt", Kyiv, Ukraine.

РЕЦЕНЗЕНТЫ:

Сахно Владимир Прохорович, доктор технических наук, профессор, Национальный транспортный университет, заведующий кафедрой автомобилей, г. Киев, Украина.

Клименко Алексей Андреевич, кандидат технических наук, заместитель заведующего лабораторией исследования топлива и экологии ГП «ГосавтотрансНИИпроект», г. Киев, Украина.