

УДК 658

<sup>1</sup>О.В. Сидорчук, <sup>2</sup>Р.Г. Ратушний, <sup>2</sup>Г.Д. Гуцул, <sup>2</sup>О.О. Сидорчук, <sup>2</sup>В.В. Босак<sup>1</sup>Національний науковий центр «Інститут механізації та електрифікації сільського господарства», Київ<sup>2</sup>Львівський державний університет безпеки життєдіяльності, Львів

## СИСТЕМНІ ЗАСАДИ ПРОФІЛЮВАННЯ МІСІЙ ДЕРЖАВНИХ ЦІЛЬОВИХ ПРОГРАМ

Означено складові систем-продуктів та систем-програм. Розкрито сутність змін (перетворень) систем-продуктів, а також місії, цілей (підцілей) та задач, що їх забезпечують. Означено чинники ефективності функціонування систем-продуктів, які є уніфікованою базою (множиною) для профілювання місії Державних цільових програм. Формалізовано задачу визначення ефективного сценарію та окреслено шлях її вирішення.

**Ключові слова:** програма, профілювання, місія, цілі, задачі, система, моделювання, чинники, ефективність

### Постановка проблеми

Пришвидшити розвиток економіки України неможливо без державної підтримки окремих галузей, яка здійснюється на основі реалізації державних цільових програм (Програм). Формування (проектування) таких Програм вимагає від їх ініціаторів ґрунтовних знань не лише з предметної галузі, але й з управління проектами та програмами. Лише синтез цих знань дає змогу розробити адекватні моделі Програм і на цій основі об'єктивно знайти їх ефективну конфігурацію. Одним із етапів моделювання Програм є профілювання їх місії, методичні засади якого з позицій системного підходу ще не обґрунтовувалися.

### Аналіз останніх публікацій та досліджень

Методичні засади управління програмами відомі [1]. В них розглядається питання управління місією, яке передбачає її профілювання. У контексті означених питань заслуговують на увагу наукові праці стосовно формування портфелів проектів [2], управління конфігурацією проектів [3] та системного аналізу [4]. Аналіз їх змісту свідчить про те, що в них не розглядалося завдання управління програмами на основі системних засад.

### Формулювання мети статті

Метою статті є розкриття системних засад управлінського процесу профілювання місії Державних цільових програм.

Розгляд Програм з позиції системного підходу дає змогу обґрунтувати ефективні управлінські рішення, уникнути можливих помилок, а також розробити досконаліші методи, моделі та алгоритми для здійснення управлінських дій як на етапі започаткування Програм, так і під час їх реалізації. Системний підхід уможливило узгодження змісту множини проектів з обмеженими обсягами фінансування Програм. Іншими словами, застосування цього підходу, на наш погляд, є підмурком для вирішення всіх основних завдань управління Програмами.

Розроблені засади передбачають розгляд певного продукту та відповідної Програми двох систем: обслуговуваної та сервісної. Обслуговувана система (система-продукт) у результаті цілеспрямованої дії на неї упродовж певного часу системи-програми змінює свої параметри ( $\Delta Z_o$ ), керовані характеристики вхідних впливів (потоків) ( $\Delta X_o$ ), параметри підсистем управління ( $\Delta U_o$ ), а також показники ефективності ( $\Delta Y_o$ ) її функціонування.

Зазначимо, що  $\Delta Y_o = f(\Delta X_o, \Delta Z_o, \Delta U_o, T_\phi)$  (де  $T_\phi$  – регламентований час функціонування системи-продукту після реалізації Програми), а  $\Delta Z_o$  і  $\Delta X_o$  узгоджують між собою за одним або декількома критеріями, що належить до сфери управління конфігурацією Програми (структурою системи-продукту).

Програма (сервісна система-програма) відображається характеристиками ( $X_c$ ) вхідних впливів (потоків), внутрішніми параметрами ( $Z_c$ ), параметрами підсистеми управління ( $U_c$ ) та показниками ( $Y_c$ ) ефективності функціонування.

Показники  $Y_c$  характеризують дії  $\{d\}$ , що здійснюються системою-програмою стосовно або вхідних впливів (потоків) обслуговуваної системи - продукту ( $X_o$ ), або її внутрішньої будови (параметрів) ( $Z_o$ ), або параметрів підсистеми управління ( $U_o$ ), або одночасно і  $X_o$ , і  $Z_o$ , і  $U_o$ . У результаті дій  $\{d\}$  відбуваються перетворення  $\{\rho\}$  стосовно  $X_o$ , або  $Z_o$ , або  $U_o$ , або і  $X_o$ , і  $Z_o$ , і  $U_o$ .

Вихідним положенням профілювання місії Програми є "бачення" продукту. Воно відображає властивості ( $Y_{ob}$ ) системи-продукту після переведення її із початкового стану у бажаний, а також конфігурацію ( $Z_{ob}, X_{ob}, U_{ob}$ ) Програми:

$$\begin{aligned} Y_{ob} &= Y_o + \Delta Y_o; \\ X_{ob} &= X_o + \Delta X_o; \\ Z_{ob} &= Z_o + \Delta Z_o; \\ U_{ob} &= U_o + \Delta U_o. \end{aligned} \quad (1)$$

У цьому разі перетворення  $\{\rho\}$  стосуються початкового стану системи-продукту ( $X_o, Z_o, U_o$ ), які зумовляють його початкові властивості ( $Y_o$ ):

$$\{\rho\} \leftrightarrow (\Delta X_o, \Delta Z_o, \Delta U_o). \quad (2)$$

Таким чином, на етапі планування Програми на передній план виступають бажані показники ефективності системи-продукту ( $Y_{ob}$ ), які зазвичай відображаються у місії Програми, і фактично є її стратегічним результатом.

Зміни конфігурації Програми (структури продукту  $\Delta X_o, \Delta Z_o, \Delta U_o$ ), що відбуваються на основі перетворень  $\{\rho\}$ , можливі лише завдяки множини дій  $\{d\}$ , які здійснюються системою-програмою (рис.1). Перетворення  $\{\rho\}$  можуть стосуватися як  $X_o$ , так і  $Z_o$  та  $U_o$ .

У результаті перетворень отримуємо –  $СПБ \leftrightarrow СПП$ . Дії  $\{d\}$ , що зумовлюють перетворення  $\{\rho\}$ , можна визначити лише на основі знань про ці перетворення. Водночас дії  $\{d\}$  визначають зміст та час виконання множини проектів  $\{PP\}$ , які фактично є підсистемами системи-програми.

Узагальнюючи сказане, можна означити ланцюг знань, які є методологічною основою системного дослідження Програм:

$$\begin{aligned} Y_{ob} &\rightarrow (Y_o + \Delta Y_o); \\ \Delta Y_o &\rightarrow (\Delta X_o, \Delta Z_o, \Delta U_o) \rightarrow \{\rho\} \rightarrow \{d\} \rightarrow \{PP\}. \end{aligned}$$

Не вдаючись до обґрунтування методів дослідження системи-продукту, на основі яких визначаються зміни конфігурації Програми ( $\Delta X_o, \Delta Z_o$  та  $\Delta U_o$ ), зазначимо, що вони матимуть свої особливості стосовно прикладних сфер. Водночас, однозначно можна стверджувати, що спільною їх основою є теорія моделювання систем та прогнозування їх показників ефективності.

Концептуально означений системний підхід дослідження Програм, що є основою ефективного управління ними, є першим кроком на шляху створення науково-методичних засад профілювання їх місії.

Наступним етапом цього процесу є визначення ефективної (раціональної) множини перетворень  $\{\rho\}$  з метою змін  $\Delta X_o, \Delta Z_o$  та  $\Delta U_o$ . На наше переконання об'єктивно обґрунтувати ці перетворення можна лише на основі системного підходу до управління конфігурацією

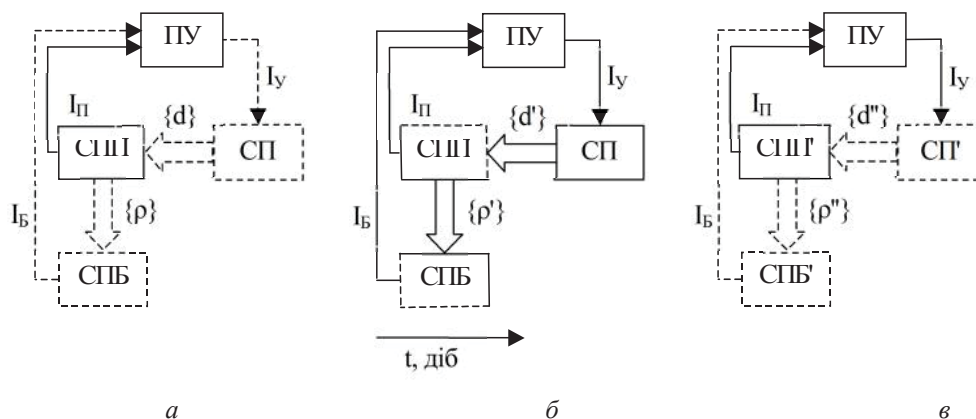


Рис.1. Зміни у часі матеріальних дій  $\{d\}$  та перетворень  $\{\rho\}$  у процесі формування бажаного стану системи-продукту (СПБ, СПБ') на фазах започаткування (а,в) двох різних систем-програм (СП, СП') та реалізації (б) системи-програми (СП): ПУ – підсистема управління Програмою;  $I_b, I_p, I_y$  – інформаційні потоки відповідно про бажаний та початкового стану продукту та управлінського впливу; СПП, СПП' – початковий стан системи-продукту до (а) та після (в) реалізації системи-програм (СП)

“перетворення”. Під цим поняттям розуміємо зміну стану зазначених складових системи-продукту ( $\Delta X_o$ ,  $\Delta Z_o$ ,  $\Delta U_o$ ). Ці зміни, як відомо з теорії управління конфігурацією, стосуються об’єктів конфігурації та конфігураційних баз проектів (програм). Елементарними складовими, що змінюються (перетворюються), є об’єкти конфігурації, які ідентифікуються за фізичними та функціональними параметрами. Ці об’єкти можуть замінюватися, доповнюватися (відніматися), відновлюватися або модернізуватися.

Кожне перетворення системи-продукту здійснюється з певною метою (ціллю), яка впливає з місії Програми. Іншими словами, множині цілей  $\{Ц\}$ , що формується у контексті профілювання місії ( $M$ ), відповідає множина перетворень  $\{\rho\}$  системи-продукту. Одній цілі може відповідати одне або декілька перетворень. Таким чином, коли місія Програми ( $M$ ) скерована на підвищення ефективності функціонування ( $\Delta Y_o$ ) системи-продукту, то цілі цієї Програми стосуються змін складових системи-продукту ( $\Delta X_o$ ,  $\Delta Z_o$ ,  $\Delta U_o$ ).

Для досягнення кожної окремої цілі вирішується одна або декілька задач  $\{З\}$ :  $Ц \leftrightarrow \{З\}$ . Кожна із задач  $З$  практично розв’язується на основі здійснення відповідного перетворення  $\rho$ :  $З \leftrightarrow \rho$ .

Профілювання місії Програми, у першу чергу, полягає у визначенні множини цілей (підцілей), а також у формулюванні множини задач  $\{З\}$  та множини перетворень  $\{\rho\}$ :  $M \rightarrow \{Ц\} \rightarrow \{З\} \rightarrow \{\rho\}$ .

З огляду на те, що місія  $M$  може бути досягнутою різними варіантами множин цілей  $\{Ц\}$ , завдання профілювання місії ускладнюється – слід не лише знайти множину цілей  $\{Ц\}$ , але й ефективний сценарій (варіант) досягнення місії –  $\{Ц\}_e$ . З цією метою, на наш погляд, потрібно обґрунтувати ефективну множину перетворень  $\{\rho\}_e$ , а також відповідну до неї множину дій  $\{d\}_e$ , що забезпечують ці перетворення. Таке твердження впливає із самої суті Програм – за обмежених фінансових ресурсів домогтися найкращих результатів.

Визначення ефективного сценарію Програми, що, виходячи з методології системного підходу, відносимо до профілювання її місії, можливе на основі ітераційних досліджень, суть яких полягає у визначенні для кожного варіанту сценарію значення його ефективності, а за цими значеннями – ефективного сценарію, для якого показник ефективності є екстремальним. Для досягнення цієї мети першочерговим завданням, яке ще не розглядалося у контексті системних засад профілювання місії, є визначення відповідності між перетвореннями  $\{\rho\}$  і діями  $\{d\}$ . У цьому разі слід

пам’ятати, що перетворення  $\{\rho\}$  відображають сутність змін системи-продукту, а дії  $\{d\}$  – зміст, час та потрібні ресурси для цих перетворень, що реалізуються системою-програмою. Відповідність (узгодженість) між  $\{\rho\}$  і  $\{d\}$  визначається за вартісним критерієм. Спочатку для кожного перетворення  $\rho_i$  визначається потрібна дія  $d_i$ , що характеризується певним змістом, часом виконання, а також потрібними людськими, енергетичними, матеріально-технологічними та технічними ресурсами. Потім оцінюються потрібні затрати коштів. За умови, що перетворення  $\rho_i$  може бути здійснене альтернативними діями  $d_i$ , для кожної  $d_i$  оцінюється показник ефективності  $E(d_i)$  і за його значенням вибирається найкраща.

На основі оцінення ефективності варіантів перетворень  $\{\rho\}^n$  та узгоджених для кожного з цих перетворень дій  $d_i$  оцінюється системна ефективність Програми та знаходиться ефективний сценарій  $\rho_{nm}^e$  її реалізації:

$$\emptyset (\rho_{nm}^e) = [E(\{\rho\}^n) + E(\{d\}^m)] \rightarrow \text{extr}, \quad (4)$$

де  $n, m$  – відповідно варіанти перетворень та дій.

Зауважимо, що означена методика знаходження ефективного сценарію Програми є концептуальною. Її деталізація та розвиток буде особливою залежно від прикладної сфери Програми.

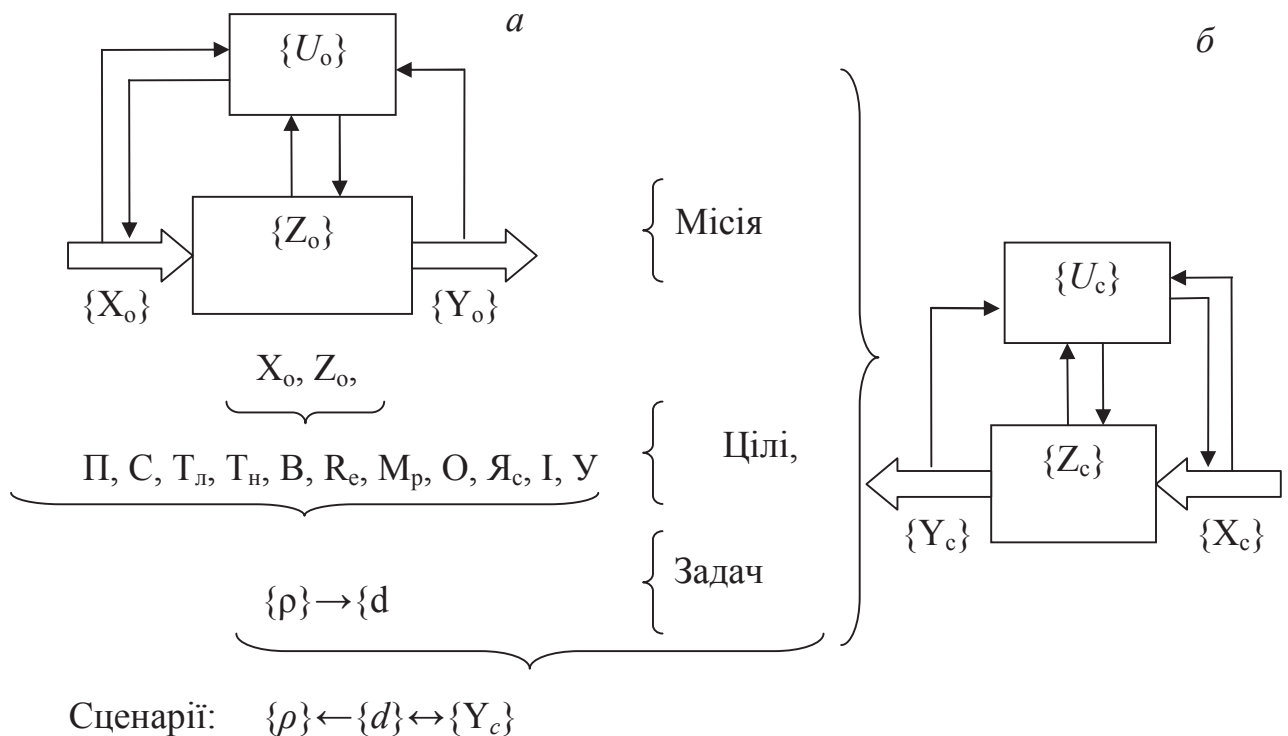
Важливим елементом системних засад профілювання Програми є уніфікація складових її системи-продукту. Виконаний нами аналіз функціонування штучних систем-продуктів у різних предметних галузях дає підстави стверджувати, що управління їхніми Програмами стосується таких основних груп чинників ефективності функціонування [5]: предметної ( $П$ ); соціальної ( $С$ ); технологічної ( $Т_n$ ); технічної ( $Т_w$ ); виробничої ( $В$ ); ресурсно-енергетичної ( $Р_e$ ); матеріально-ресурсної ( $М_p$ ); організаційно-масштабної ( $О$ ); стандартно-якісної ( $Я_j$ ); інформаційної ( $І$ ); управлінської ( $У$ ). Ці групи чинників зумовлюють ефективність процесів як зовнішньої ( $X_o$ ), так і внутрішньої ( $Z_o$ ) складових, так і підсистеми управління ( $U_o$ ) систем-продуктів. А тому їх слід віднести до уніфікованої бази (множини) чинників ефективності функціонування цих систем, яку слід використовувати для профілювання місії Програм (рис.2).

Кожна із зазначених груп чинників ефективності систем-продуктів відображає певну їх грань і може бути активізованою (покращеною) на основі відповідних дій, що реалізуються у системах-програмах. У цьому разі відносно кожної групи чинників потрібно сформулювати узагальнену ціль

– “активізувати певну групу чинників відносно зовнішньої ( $X_o$ ) або внутрішньої ( $Z_o$ ), або управлінської ( $U_o$ ) складової системи, або ж відносно кожної з них одночасно”. З огляду на те, що чинники кожної групи є відображенням тих чи інших матеріальних (речовинних, енергетичних або інформаційних) обставин (базису) процесів, що відбуваються у системах-продуктах, їх активізація на основі формулювання відповідних цілей, підцілей та завдань можлива за умови зміни певною мірою тих чи інших матеріальних обставин. У цьому разі виникає науково-методична проблема кількісного оцінення матеріальних перетворень (зміни матеріальних обставин) та їх впливу на показник відповідного чинника або групи чинників. Невирішеність цієї проблеми є, на наш погляд, однією із основних причин невизначеностей, ризику та помилок, що супроводжують Програми. Очевидним у контексті вирішення даної проблеми є удосконалення та розроблення методів моделювання функціонування систем-продуктів. Для різних прикладних сфер ці методи мають свої

особливості. Їх розроблення (удосконалення) є важливим чинником ефективності відповідних Програм. Отже, важливим етапом профілювання Програм (формулювання множини цілей та підцілей) є означення основних груп чинників. Кожна ціль та підціль завжди стосується активізації певної групи або окремих чинників. Задачі, які вирішуються у цьому разі, стосуються, на наш погляд, перетворень (змін) матеріальних обставин систем-продуктів. Коли цілі Програм стосуються означених груп чинників, то задачі визначають шляхи досягнення цілей та підцілей на основі певних перетворень (змін) матеріальних обставин (базису) систем-продуктів (рис.2).

Згадані зміни завжди стосуються певних матеріальних складових цих систем. Водночас формулювання задач досягнення цілей Програм стосується змін конфігурації відповідних систем-продуктів, а їх теоретичне вирішення є підставою для практичних перетворень тих чи інших матеріальних складових цих систем н



Ефективний сценарій –  $\emptyset (S_{mn}^e) = [E(\{p\})^n + E(\{d\})^m] \rightarrow extr$

Рис.2. Схема відображення системи-продукту (а) та системи-програми (б) у контексті профілювання місії – визначення цілей (підцілей), задач та сценаріїв на основі аналізу множин груп чинників ефективності функціонування системи-продукту, перетворень  $\{p\}$  та дій  $\{d\}$

а основі певних дій. З огляду на те, що окремі перетворення можуть відбуватися завдяки альтернативних дій, важливим методичним моментом є обґрунтування цих дій, що відноситься як до сфери управління архітектурою Програм, так і до обґрунтування їх ефективного сценарію.

### Висновки

1. Підвищення ефективності Державних цільових програм значною мірою залежить від об'єктивності та обґрунтованості систем управління ними, зокрема, профілювання місії.

2. Системний підхід до розгляду функціонування продуктів та Програм їх перетворення дає змогу розкрити складові відповідних систем та означити множину основних груп чинників ефективності функціонування систем-продуктів.

3. Означені основні групи чинників ефективності функціонування систем-продуктів стосуються трьох складових підсистем: забезпечення, перетворення та управління, і є об'єктивними підставами для формулювання множини цілей та підцілей місії Програми, кожна з яких стосується активізації певних чинників цих груп.

4. Вирішення задач досягнення цілей та підцілей місії Програм дає змогу обґрунтувати ефективну множину перетворень систем-продуктів, а також означити множину дій щодо їх здійснення.

5. Обґрунтувати ефективні сценарії Програм можна за умови визначення ефективної множини перетворень систем-продуктів та ефективної множини дій систем-програм.

6. Ефективну множину перетворень систем-продуктів та ефективну множину дій можна визначити на основі моделювання відповідно системи-продуктів та системи-програм.

7. Науково-методичними засадами управління перетвореннями систем-продуктів є теорія управління конфігурацією програм.

### Список літератури

1. *Руководство по управлению инновационными проектами и программами: т.1, версия 1/2 / пер. на рус. язык / под ред. С.Д.Бушуева. – К.: Наук.світ, 2009. – 173 с.*
2. *Зачко О.Б. Обґрунтування регіональних портфелів проектів удосконалення безпеки життєдіяльності: автореф... 05.13.22 "Управління проектами та програмами" / О.Б.Зачко.- Львів, 2010. – 20с.*
3. *ISO-10007. Quality management. – Guidelines for configuration management international Organization for standardization/ 01-Apr - 1995. – 14 p.*
4. *Закон України "Про Державні цільові програми": за станом на 18 березня 2004 р. / Відомості Верховної*

*Ради України. – Офіц. вид. – К.: Парлам. вид-во, 2004. - № 25. – 352 с.*

5. *Сидорчук О.В. Інженерія машинних систем: Монографія / О.В. Сидорчук. – К.: ННЦ "ІМЕСГ" УААН, 2007. – 263 с.*

*Стаття надійшла до редколегії 2.08.2011*

**Рецензент:** д-р техн. наук, проф. Ю.М. Тесля, Київський національний університет будівництва і архітектури, Київ