

підприємств до складу вертикально або горизонтально інтегрованих компаній шахти стають структурними елементами у потужному економічному механізмі. Таким чином, виникає можливість інвестування коштів у розвиток переданих вуглевидобувних підприємств за рахунок прибуткової діяльності інших суб'єктів компанії.

Висновки

Отже, в сучасних економічних умовах України незаперечним залишається факт у потребі роздержавлення підприємств вугільної галузі. При наявній ситуації, їхнє збереження у складі Міністерства палива та вугільної промисловості України, черевате подальшим поглибленням кризового стану. Для оптимізації вуглевидобутку в Україні вітчизняні шахти потребують адаптації до сучасних ринкових умов функціонування. Саме тому перехід підприємств зі складу Міністерства палива та вугільної промисловості України до складу потужних вертикально або горизонтально інтегрованих компаній, є тотожним переходу від централізованої економіки до ринкової.

Список використаних джерел

1. Biznes kompanii «Coal Energy S.A.» [Elektronnyy resurs]. – Rezhym dostupu: <http://coalenergy.com.ua>;
2. Ključovi fakty dijāl'nosti DPEK [Elektronnyy resurs]. – Rezhym dostupu: <http://dtek.com/uk/home>.

Стаття надійшла до редакції 16.04.2014 р.

УДК 622.28 622.831

Ю. М. Халимендик, д. т. н., проф. (Государственное ВУЗ «НГУ», г. Днепропетровск, Украина)

ВЫБОР КРЕПИ ПРИ ПЕРЕКРЕПЛЕНИИ ГОРНЫХ ВЫРАБОТОК В СЛОИСТЫХ И СЛАБЫХ ПОРОДАХ

Yu. M. Khalymendyk, dr. sci. tech., prof. (State HEI «NMU», Dnipropetrovsk, Ukraine)

CHOOSING OF SUPPORT DURING RESUPPORTING OF MINE WORKINGS IN CONDITIONS OF SOFT LAMINATED ROCKS

Изложен механизм деформирования системы «крепь-массив» выработок глубоких шахт. Раскрыты условия формирования клиньев выдавливания пород в кровле и почве. Отмечено, что подрывка пород приводит к интенсификации процесса деформирования контура выработки. На основании анализа устойчивости пород в приконтурной зоне выработки, показано, что управление разрушением массива достигается изменением условий нагрузки границы фронта разрушения пород при помощи изменения их связности. Полученные закономерности использованы в обосновании параметров крепи при перекреплении выработок в условиях слабых боковых пород.

Ключевые слова: горная выработка, деформирование массива, перекрепление, слабые породы.

Викладено механізм деформування системи «кріплення - масив» виробок глибоких шахт. Розкрито умови формування клинів видавлювання порід у покрівлі та підшіві виробки. Відзначається, що підривання порід призводить до інтенсифікації процесу деформування контуру виробки. На підставі аналізу стійкості порід в приконтурній зоні виробки, показано, що управління руйнуванням масиву досягається зміною умов навантаження межі фронту руйнування порід за допомогою зміни їх зв'язності. Отримані закономірності використані в обґрунтуванні параметрів кріплення під час перекріплення виробок в умовах слабких бічних порід.

Ключові слова: гірничча виробка, деформування масиву, перекріплення, слабкі породи.

The mechanism of the system "support-rock massif" deforming in mine workings at deep mines is developed. Conditions of rock extruding wedges formation in roof and floor are revealed. It is mentioned that ripping of rock leads to the intensification of the contour deformation process. On the basis of rock stability in the border zone of mine working, it is shown that the management of the rock massif destruction is achieved by changing the load on the rock destruction front by means of changing their coherence. Developed objective laws are used during substantiation of support parameters when resupporting mine workings in conditions of soft laminated rocks.

Keywords: mine working, rock massif deformation, resupporting, soft rocks.

При ведении горных работ на малых глубинах подтверждено представление о формировании пород кровли выработок в виде сводов естественного равновесия [1]. Идея использования давления разрушенных пород кровли на крепь используется в действующих нормативных документах [2]. Примером эмпирического подхода к расчету горного давления является СНиП [3]. Основными целями этих документов есть решения задач выбора крепи.

Переход на большие глубины ведения работ требует изменения подходов к проектированию и использованию крепей [4-6]. Несмотря на стремление решать задачу с помощью использования механики сплошной среды, использование неупругих деформаций пород вокруг выработки не нашло полного решения.

Первым, наиболее заметным проявлением горного давления является вертикальная конвергенция, которую можно рассматривать как сумму процессов:

- опускание верхнего элемента крепи;
- проскальзывание в замковых соединениях;
- пластические деформации профиля;

- внедрения стоек крепи в почву;
- поднятие почвы выработки.

Часто этот суммарный процесс ошибочно называют «пучением», что уводит от правильных инженерных решений по предотвращению потерь сечения выработки. Процесс вертикальной конвергенции проявляется в виде активного периода и менее активного, т.е. с постоянной скоростью деформации крепи и пород. Причиной этих процессов являются постоянно действующие упругие и неупругие деформации массива вокруг выработок.

В упрощенном виде характер распределения напряжений горного массива вокруг выработки удобно рассмотреть в полярной системе координат (рис. 1) и описать формулами (1), (2) теории упругости [5]:

$$\sigma_r = \frac{\gamma H}{2} \left[(1+\lambda) \left(1 - \frac{R^2}{r^2}\right) + (1-\lambda) \left(1 - \frac{4R^2}{r^2} + \frac{3R^4}{r^4}\right) \cos 2\theta \right], \quad (1)$$

$$\sigma_\theta = \frac{\gamma H}{2} \left[(1+\lambda) \left(1 + \frac{R^2}{r^2}\right) - (1-\lambda) \left(1 + \frac{3R^4}{r^4}\right) \cos 2\theta \right], \text{ где:} \quad (2)$$

σ_r , σ_θ , - соответственно: радиальные и нормальные тангенциальные напряжения в массиве пород после проведения выработки круглого сечения; γ - удельный вес пород, МН/м²; H - глубина заложения выработки, м; λ - коэффициент бокового давления в нетронутом массиве; R - радиус выработки, м; r - радиус до рассматриваемой точки массива, м; θ - угол полярной системы координат, град.

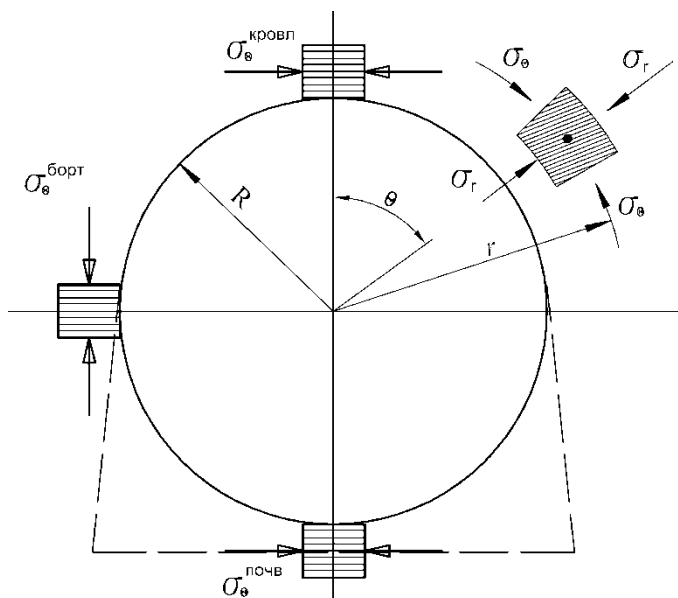


Рис. 1. Формирование напряженного состояния горного массива вокруг выработки круглого сечения:

$\sigma_\theta^{\text{кровл}}$, $\sigma_\theta^{\text{почв}}$ – сжимающие нормальные тангенциальные напряжения, действующие в почве и кровле параллельно породным слоям; $\sigma_\theta^{\text{борт}}$ –

сжимающие нормальные тангенциальные напряжения, действующие в бортах перпендикулярно породным слоям

Для аргиллитов и алевролитов Западного Донбасса этот коэффициент изменяется от 2,7 до 3,4 [8]. Таким образом, в кровле и почве выработки предел прочности пород на сжатие *параллельно слоям* составит около 8 МПа, что меньше, примерно в 3 раза от возникающих сжимающих напряжений $\sigma_{\theta}^{кровл}$ и $\sigma_{\theta}^{почв}$ (рис. 1).

В этих условиях в кровле и почве выработок образуются клинья выдавливания слоистых пород. Такая деформация пород вокруг выработки происходит на всех глубоких угольных шахтах Украины, боковые породы которых обладают слоистой структурой (рис. 2-3).

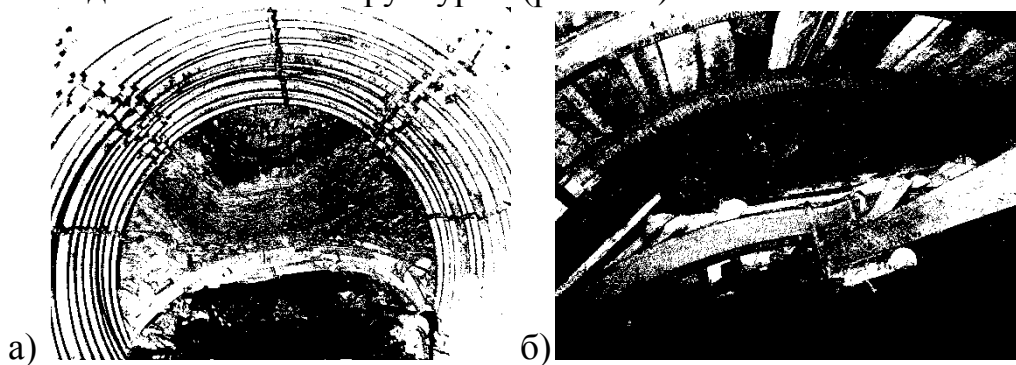


Рис. 2. Образование клиньев выдавливания пород кровли в условиях шахт «Западно-Донбасская» (а) и «Свято-Андреевская» (б).



Рис. 3. Выдавливание пород почвы в условиях шахты «Белозерская»

Поднятие пород почвы за счет выдавливания, как правило, называют «пучением». Разрушенные породы почвы способствуют внедрению стоек крепи в почву. Перемещение стоек крепи в почву происходит по наклонной плоскости, представленной границей нарушенных и ненарушенных пород (рис. 4).

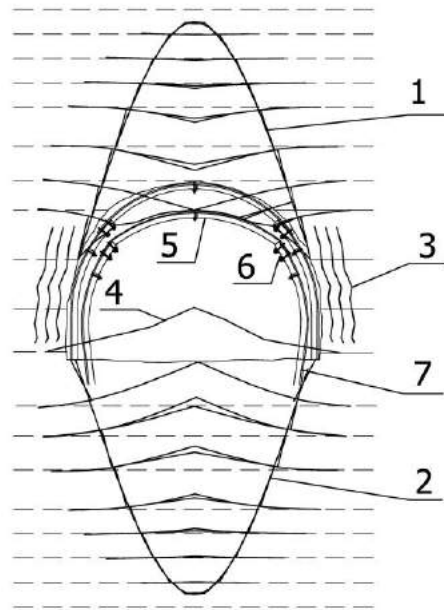


Рис. 4. Схема деформирования системы «крепь-массив» вокруг выработки глубокой шахты:

1 - клин выдавливания в кровле; 2 - клин выдавливания в почве; 3 - разрушение стенок выработки; 4 - поднятие почвы; 5 - опускание кровли; 6 - смещение в замках; 7 - внедрение стоек крепи в почву

Вместе с горизонтальными упругими деформациями горного массива, действующими на конец стоек и движением их по наклонной поверхности в бортах выработки, в начальной стадии неупругих деформаций пород вокруг выработки образуются пустоты в бортах выработки между крепью и массивом. Тогда затяжка, при её сплошной укладке во время проведения выработки, складывается с разворотом – в «гармошку» (рис. 5).

Это явление в виде движения затяжки одна на другую является хорошим свидетельством внедрения стоек крепи в почву и позволяет визуально обнаруживать этот процесс без инструментальных наблюдений.

Внедрение стоек крепи в почву приводит к увеличению клина выдавливания пород кровли, а это в свою очередь – к увеличению давления на крепь [9]. В дальнейшем деформации горного массива увеличиваются за счет разрушения пород в стенках выработки. Размер зоны деформирования часто превышает 10 м.



Рис. 5. Явление складывания затяжки «в гармошку». Шахта «Комсомолец Донбасса»

Замена деформированной крепи или подрывка почвы выработок приводит к интенсификации разрушения пород в приконтурной зоне.

Так, на шахтах Западного Донбасса, в частности на шахте «Западно-Донбасская» (глубина 480 м) при подрывке почвы и перекреплении восточных магистральных откаточных и вентиляционных штреков было оборудовано ряд реперных замерных станций, на которых в течение 10 лет систематически производились измерения смещения пород. Результаты измерений приведены на рис. 6.

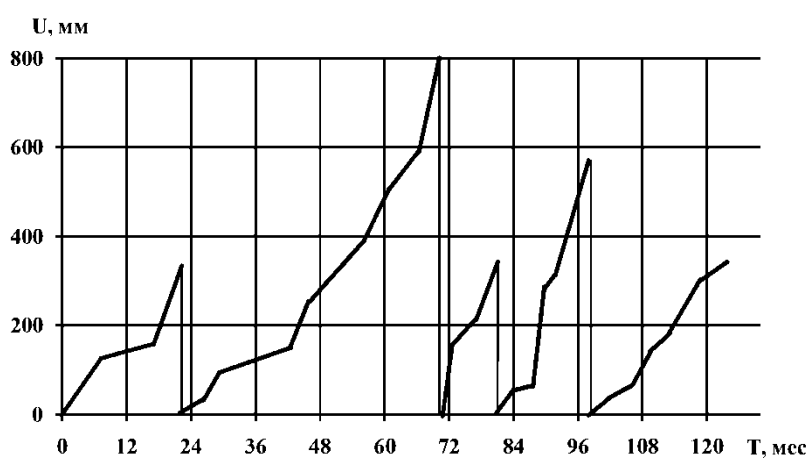


Рис. 6. Вертикальная конвергенция U Восточного магистрального откаточного штрека шахты «Западно-Донбасская» во времени T

Из графиков видно, что после каждой подрывки пород почвы имело место резкое увеличение смещений пород, являющееся следствием их разрушения в почве выработки. При этом следует отметить, чем глубже производилась подрывка, тем интенсивнее были смещения во вновь образуемой почве. Скорость смещений пород увеличивается в 3,2-4,2 раза и первопричиной этому являлось уменьшение пригрузки на нижележащие слои пород за счет подрывки, приводящее к активизации фронта разрушения [10].

На достигнутых глубинах разработки полезных ископаемых в горных выработках происходит разрушение массива в приконтурных зонах и,

естественно, возникает вопрос о предотвращении разрушения или его ограничения, а в случае использования энергии горного давления в технологических процессах и управлении им – его инициировании. Анализ выполненных в геомеханике исследований показывает, что уже сложилось убеждение о невозможности противостоять разрушению массива в приконтурных областях. Для более полного рассмотрения этого вопроса проведен анализ устойчивости пород в приконтурной зоне выработки при образовании различных зон поведения массива и их сочетание: разрушенных несвязных пород, связно-нарушенных пород, неупругого и упругого деформирования [11]. Используя показатель Надаи-Лоде:

$$\mu_{\sigma} = \frac{2\sigma_2 - \sigma_1 - \sigma_3}{\sigma_1 - \sigma_3}, \text{ где:} \quad (3)$$

$\sigma_1, \sigma_2, \sigma_3$ - компоненты действующих напряжений; и существующие в геомеханике зависимости оценки напряжений в указанных зонах, выполнен анализ и численные расчеты, в результате которых установлено, что при упругом деформировании, наличие зоны разрушенных несвязных пород или зон нарушенных несвязных и связных пород в приконтурной зоне массив подвержен условиям обобщенного растяжения ($-0.5 \leq \mu_{\sigma} \leq -1$), которое сопровождается развитием разрушения вглубь массива. В таких условиях предотвратить его весьма проблематично. Вместе с тем, расчеты показывают, что при наличии в приконтурной области массива только зоны связнонарушенных пород, массив подвергается условиям обобщенного сжатия ($\mu_{\sigma} \geq 0.2$), при котором породы наиболее устойчивы. Следовательно, существуют условия направленного изменения устойчивости пород и сводятся они к изменению условий на фронте разрушения.

При переводе разрушенных пород в связанные, например, за счет уплотнения при установке жестких крепей, максимум опорного давления частично сглажен в связи с дополнительным подпором на фронте разрушения как со стороны связанных пород, так и со стороны крепи. Пригрузка границы фронта разрушения приводит к уменьшению разницы компонент напряжений, что обеспечивает условия обобщенного сжатия, т.е. ограничение раскрытия трещин и разрушения, повышает устойчивость массива.

Таким образом, управление разрушением, его развитием или ограничением достигается изменением условий разгрузки или пригрузки границы фронта разрушения пород вокруг выработки путем изменения их связности. Обеспечивается такое изменение созданием условий обобщенного сжатия пород, что не создает условий раскрытия трещин и позволяет использовать несущую способность приконтурной зоны массива за счет уплотнения пород.

С учетом изложенного, рассмотрим влияние пригрузки в приконтурной зоне пород, создаваемой отпором крепи, на интенсивность разрушения, которая характеризуется интенсивностью смещений (деформации) контура выработки,

например, для условий Западного Донбасса. Используя данные замера смещений массива в различных условиях, полученные на более 150 замерных станциях, на базе теории размерностей выведено следующее соотношение:

$$U = b \frac{DP}{\sigma_{\infty}} \left[\sqrt{1 + \frac{C\gamma H \sigma_{\infty}^2}{b^2 R^2 P^2} (3-6\nu) (1 - e^{-0.0043T})} - 1 \right], \text{ где:} \quad (4)$$

U – смещения, мм; D – база измерений (диаметр выработки), мм; P – отпор крепи, МПа; σ_{∞} – остаточная прочность пород в приконтурной зоне, МПа; γH – напряжение горного давления на глубине H , МПа; R – прочность пород при сжатии, МПа; ν – коэффициент Пуассона; T – время эксплуатации выработки, сутки; b, C – коэффициенты, в общем случае для смещений кровли-почвы $b=2,5, C=0,8$, бортов $b=0,8, C=0,1$.

При прочих равных условиях $D=3000$ мм; $\sigma_{\infty}=6,7$ МПа; $\gamma H=12$ МПа; $R=40$ МПа, $\nu=0,25, T=700$ сут, зависимость смещений от отпора крепи имеет гиперболический характер (рис. 7).

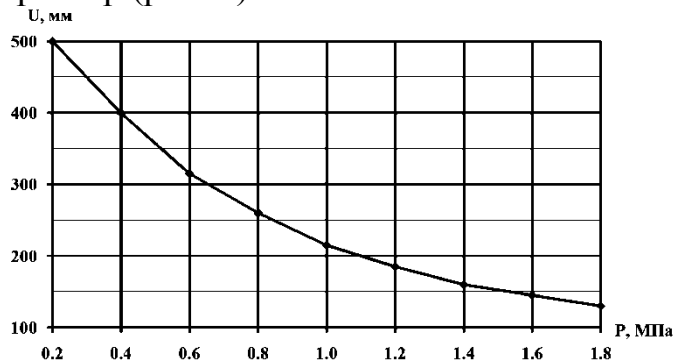


Рис. 7. Зависимость смещений контура выработки U от отпора крепи P

Это значит, что увеличивая пригрузку массива в сторону границы фронта разрушения, мы уменьшаем интенсивность разрушения и ограничиваем его развитие вглубь массива, что благоприятно сказывается на уменьшении смещений контура выработки и наоборот, уменьшая пригрузку, т.е. увеличивая разгрузку массива в направлении границы фронта разрушения, мы увеличиваем разность компонент напряжений и обеспечиваем благоприятные условия для раскрытия трещин и развития разрушения в приконтурной области, что способствует увеличению интенсивности смещений.

Для реализации этого направления в условиях шахт Западного Донбасса при перекрепке горных выработок применялись:

- вписанные крепи (рис. 8);
- многослойные замкнутые крепи (рис. 9а);
- кольцевые крепи с тампонажом и без него (рис. 9б);
- крепи с обратным сводом с тампонажом и без него.

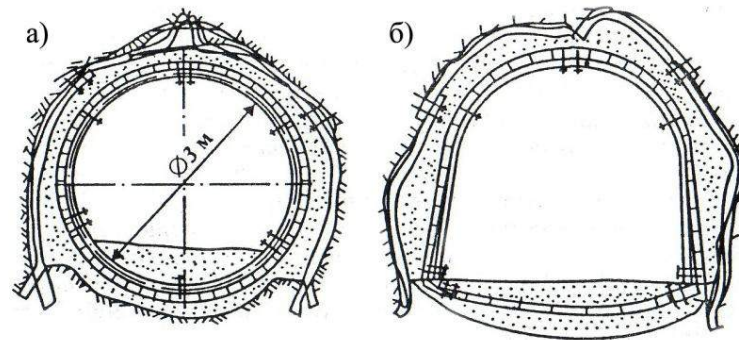


Рис. 8. Трехсегментная кольцевая (а) и КШПУ (б) крепи, вписанные в сечение разрушенной крепи

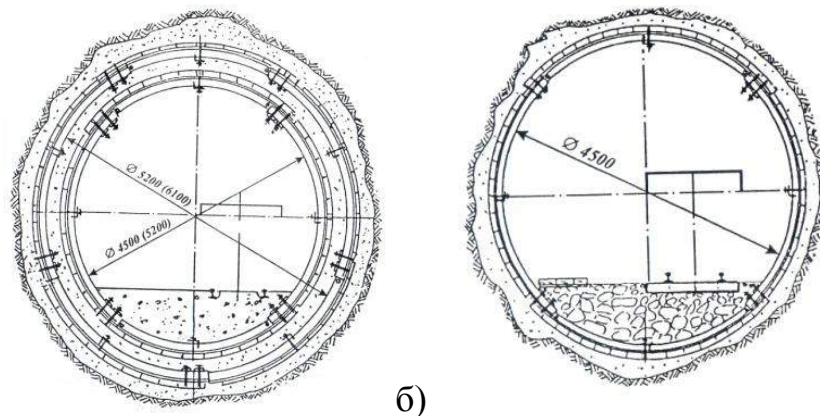


Рис. 9. Крепь бетонно-металлическая кольцевая (а) и металлическая податливая кольцевая «Павлоградуголь» (б)

Требуемая устойчивость выработок достигается формированием податливости массива за счет развитой ранее зоны разрушения вокруг выработки и использованием несущей способности приконтурной зоны разрушенных пород путем ограничения смещений контура.

Роль крепи с высоким значением отпора может выполнить система канатных анкеров. Проблемой их использования является поиск границы нарушенных пород, т.е. определение необходимой длины анкера, и определение их количества в сечении выработки. Так, для исключения одной арки с несущей способностью 60 т необходимо применить 3 канатных анкера АК01.

Состояние выработок, закрепленных замкнутыми крепями из профиля СВП 22 с тампонажем в условиях шахты «Западно-Донбасская», по прошествии 10 лет эксплуатации неизменно стабильное.

Выводы

Идея использования пригрузки пород массива в виде увеличения несущей способности крепи и перевод разрушения массива вокруг выработки из процесса деформации в процесс формации оправдала себя в условиях слабых слоистых боковых пород.

СПИСОК ИСПОЛЬЗОВАННЫХ ИСТОЧНИКОВ

1. Protod'yakonov M.M. Davlenie gornykh porod i rudnichnoe kreplenie [Tekst]. M.M. Protod'yakonov. – M.–L.: OGIZ, 1931. – 186 s.
2. SOU 10.1.00185790.011:2007. Pidgotovchi virobki na pologikh plastakh. Vibir kriplennya, sposobiv i zasobiv okhoroni [Tekst]. Minvugleprom Ukraïni. – K., 2007. – 113 s.
3. SniP-94-80. Podzemne gorne vyrabotki [Tekst]. Gosstroy SSSR – M.: Stroyizdat, 1982. – 24 s.
4. Zorin A.N. Mekhanika razrusheniya porodnogo massiva i ee ispol'zovanie pri dobyche poleznykh iskopaemykh [Tekst] / A.N. Zorin, Yu.M. Khalimendik, V.G. Kolesnikov. – M.: ООО «Nedra-Biznestsentr» - 2001 g. – 413 s.
5. Baklashov I.V. Mekhanika podzemnykh sooruzheniy i konstruktsiy krepey [Tekst] / I.V. Baklashov, B.A. Kartoziya. – 2e izd. – M.: Nedra, 1992. – 543 s.
6. Meshchanikov S.K. Opredelenie komponent napryazheniy massiva gornykh porod. [Tekst] / S.K. Meshchanikov, Yu.M. Khalimendik // Geotekhnicheskaya mekhanika. Zb. nauchnykh trudov IGTM NAN Ukrainy. – Dnepropetrovsk. 2000 – vyp.22, s. 75-79.
7. Protosenya A.G. Geomekhanika. [Tekst] / A.G. Protosenya, O.V. Timofeev; SPbGGI im. G.V. Plekhanova. – SPb. – 2008.
8. Usachenko B.M. Svoystva porod i ustoychivost' gornykh vyrabotok. [Tekst] / B.M. Usachenko – K.: «Naukova dumka» 1979. – 136 s.
9. Khalimendik Yu.M. Opredelenie zavisimosti pucheniya pochvy ot vysoty svoda obrusheniya porod v gornoy vyrabotke [Tekst] / Yu.M. Khalimendik, A.S. Baryshnikov // Visnik Krivoriz'kogo natsional'nogo universitetu. Zbirnik naukovikh prats'. Vipusk 30. DVNZ «KNU»., 2012 r.
10. Shmigal' A. V. Obosnovanie sposobov i sredstv krepleniya vemochnykh shtrekov v usloviyakh shakht Zapadnogo Donbassa / Avtoreferat dissertatsii kand. tekhn. nauk. – Dnepropetrovsk: DGI, 1989
11. Khalimendik Yu.M. Nauchno-tekhnicheskoe obosnovanie ustoychivosti gornakh vyrabotok v Zapadnom Donbasse / Yu. M. Khalimendik, A. N. Zorin, V. G. Kolesnikov // Ugol' Ukrainy. – 1996. – №10.

Статья поступила в редакцию 09.04.2014 г.