

УДК 678.057

НАДОЛИНСЬКИЙ О. В., магістрант; КОВАЛЕНКО І. В., к.т.н., доц.
Національний технічний університет України «Київський політехнічний інститут»

СУШІННЯ ПЕТ-ГРАНУЛЯТУ

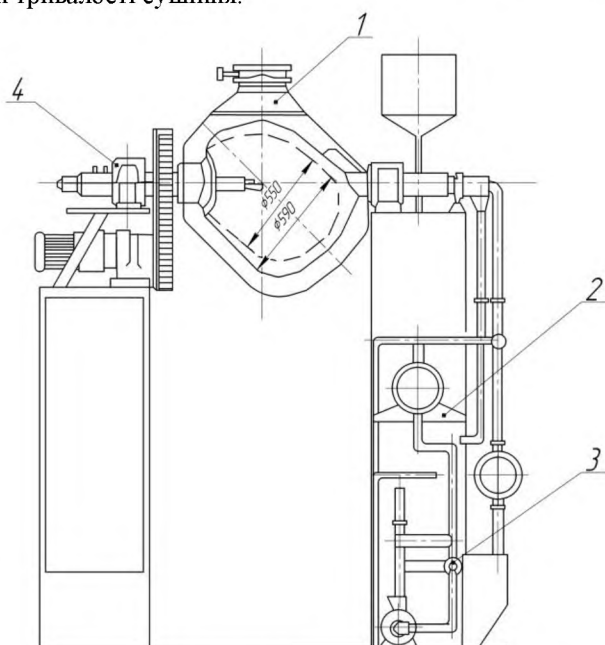
Досліджено вплив діаметра гранул, температури та тривалості сушіння на динаміку зміни вологовмісту ПЕТ-грануляту. Запропоновано регресійну модель сушіння у вигляді степеневої функції.

Ключові слова: поліетилентерефталат, ПЕТ-гранулят, сушіння, вакуум-сушарка.

© Надолинський О. В., Коваленко І. В., 2014.

Постановка проблеми. Поліетилентерефталат (ПЕТ) є одним з наймасовіших полімерних матеріалів, що використовують для побутових і технічних цілей. Матеріали й вироби на основі ПЕТ виробляють з розплаву після синтезу (близько 20 %) або з грануляту (80 %) [1]. Останній висушують переважно в апаратах неперервної дії [2]. При цьому відбувається структурна перебудова ПЕТ, що супроводжується глибоким (до 0,005 %) видаленням вологи з нього. Оскільки цей процес обумовлює якість одержуваного продукту, розроблення рекомендацій із неперервного сушіння грануляту різного розміру є актуальним завданням.

Метою статті є встановлення залежності вологовмісту ПЕТ-грануляту від діаметра гранул, температури й тривалості сушіння.



1 – барабан місткістю 100 дм³; 2 – вакуумна лінія; 3 – нагрівальна система; 4 – привід

Рис. 1 – Вакуум-сушарка

муючи до нуля. Вочевидь, на першому етапі волога видаляється переважно з поверхні, на другому – із капілярів. Розігрівання матеріалу в сушарці відбувається майже однаково. Щоб висушити всі гранули, тобто досягти кінцевого вологовмісту $W = 0,005 \dots 0,010$ %, достатньо чотирьох годин.

Оскільки варійованими параметрами виступали діаметр гранул d , температура сушіння T та його тривалість τ , одержано рівняння регресії повного трифакторного експерименту для визначення вологовмісту:

$$W = -4,257 + 0,117x_1 - 0,309x_2 - 0,678x_3 - 0,079x_1x_2 + 0,032x_2x_3 - 0,039x_1x_2x_3,$$

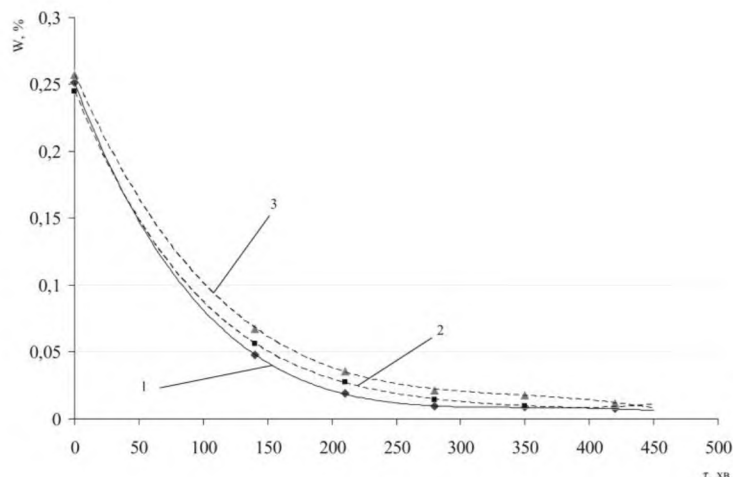
де x_1, x_2, x_3 – кодовані значення рівнів факторів діаметра гранул d , температури T і тривалості сушіння.

Висновки. Одержано експериментальні та аналітичні залежності вологовмісту ПЕТ-грануляту від діаметра гранул, температури й тривалості сушіння. Установлено, що для сушіння грануляту у вакуум-сушарці типу «п'яна бочка» достатньо чотирьох годин.

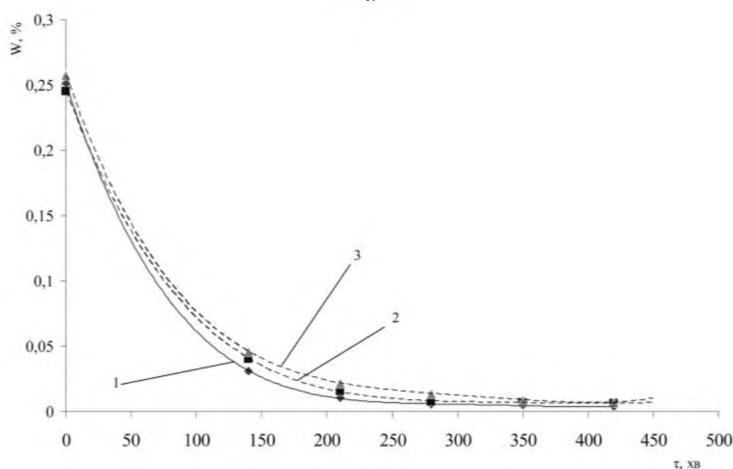
Результати досліджень та їх аналіз. ПЕТ-гранулят висушували в експериментальній вакуум-сушарці типу «п'яна бочка» (рис. 1). Сушарку змонтовано на профільній сталевій рамі. Барабан сушарки має подвійний кожух. Завдяки ізоляції, поверхня барабана не нагрівається вище 45 °С. Барабан сушарки обертається з частотою 20 хв.⁻¹ за допомогою електродвигуна через двоступінчастий редуктор. Теплоносій – мінеральне масло АМТ-100.

На установці проведено вісім серій дослідів із чотирикратним дублюванням. При цьому варіювали діаметр гранул d у межах 3,0...4,2 мм із кроком 0,6 мм, температуру сушіння T у межах 140...180 °С із кроком 20 °С і тривалість сушіння τ у межах 140...420 хв. із кроком 70 хв. Із досягненням заданої температури сушіння, а також через кожну годину сушарку зупиняли, відбираючи пробу для визначення вологості грануляту. На початку і після сушіння вимірювали розмір гранул, насипну масу й вологість грануляту.

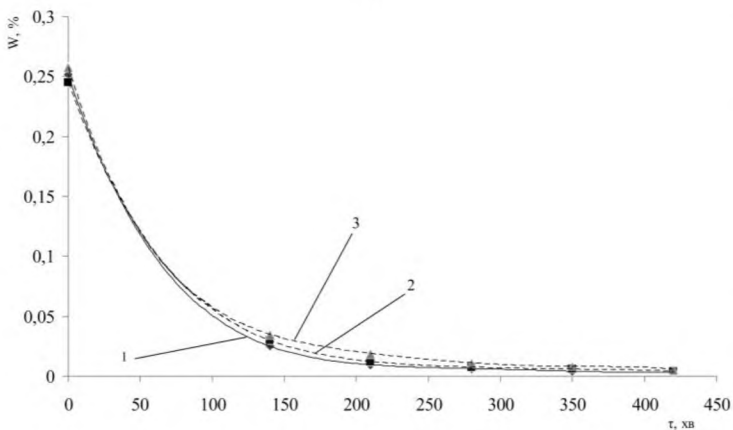
Установлено, що вологовміст грануляту зменшується нелінійно (рис. 2). В інтервалі 0,25...0,03 % спостерігається його різке зменшення, а потім швидкість сушіння зменшується, пря-



а



б



в

1 – $d = 3$ мм; 2 – $d = 3,6$ мм; 3 – $d = 4,2$ мм

Рис. 2 – Тривалість сушіння грануляту за температури:
а – 140 °С; б – 160 °С; в – 180 °С

2. Lipatov Ju. S. Spravochnik po himii polimerov [Handbook of Polymer Chemistry] / Ju. S. Lipatov, A. E. Nesterov, T. M. Grishhenko, R. A. Veselovskij. – K. : Nauk. dumka, 1971. – 536 s.

Список використаної літератури

1. Лит'є пластмасс под давлением / под ред. Т. Освальда, Л.-Ш. Тунга, П. Дж. Гремманна ; пер з англ. – СПб : Профессия, 2006. – 712 с.
2. Липатов Ю. С. Справочник по химии полимеров / Ю. С. Липатов, А. Е. Нестеров, Т. М. Грищенко, Р. А. Веселовский. – К. : Наук. думка, 1971. – 536 с.

Надійшла до редакції 17.03.2014.

Nadolynskyi O. V., Kovalenko I. V.

DRYING OF PET-GRANULATE

Polyethyleneterephthalate (PET) is one of the most mass polymeric materials which are used for domestic and technical aims. Sixty year history of development of production of polymeric materials on the basis of PET includes development of both methods of processing of fusions polymer directly after a synthesis and through the stage of receipt of granulate. Presently anymore 80 % wares on the basis of this polymer make granulation with the use of the stage.

Apparatus registration of drying of granulate is on enterprises which produce different wares on the basis of PAT, very various, but it is mainly realized in the vehicles of continuous action. Thus there is structural alteration of polymer which accompanies the deep (to 0,005 %) moving away of moisture from it that predetermines stability of further technological process. In this connection systematic studies of aspects of continuous drying of granulate of different size and development on this basis of corresponding recommendations are actual tasks. In this article results of experimental researches of drying PET-granulate are considered. The influence of pellet diameter, temperature and time of drying are researched. Mathematical model is indicated adequate to the process of drying.

Keywords: polyethylene terephthalate, drying of granules, vacuum-dryer.

References

1. Lit'jo plastmass pod davleniem [Injection molding of plastics] / pod red. T. Ossval'da. – SPb : Professija, 2006. – 712 s.