

УДК 535.024:620.168:678.02:678.057

СІВЕЦЬКИЙ В. І., к.т.н., проф., КОЛОСОВ О. Є., д.т.н., с.н.с., пр.н.с.; СІДОРОВ Д. Е., к.т.н., доц.
Національний технічний університет України «Київський політехнічний інститут»

ЕКСТРУЗІЙНЕ КОМПАУНДУВАННЯ РЕАКТОПЛАСТИЧНОЇ ПОЛІМЕРНОЇ МАТРИЦІ ТА ФОРМУВАННЯ НАПОВНЕНИХ ВИРОБІВ НА ЇЇ ОСНОВІ

Зазначено, що стадії компаундування та змішування під час екструзійного просочування високов'язких реактопластичних композицій мають домінуючий вплив на властивості одержуваних на їхній основі композитів, а також виробів із них. Обґрунтовано методологію прогнозування й проаналізовано ефективність екструзійного змішування полімерної реактопластичної композиції, просочування нею волокнистих наповнювачів і формування погонажних виробів. Описано конструктивне виконання вдосконаленого формувального робочого органа у вигляді головки для покращення ефективності під час формуванні погонажних елементів. Установлено, що розроблена конструкція формувальної головки збільшує текучість полімерної композиції. Доведено ефективність екструзійного просочення з використанням ультразвукової дії під час формування виробів із композиційних матеріалів на базі реактопластичних композицій. З'ясовано, що поєднання розробленої конструкції головки з ультразвуковим обробленням покращує умови калібрування одержуваної продукції без збільшення орієнтування розплаву.

Ключові слова: екструзія, компаундування, просочування, змішування, полімер, реактопласт, зв'язуюче, наповнення, ультразвук.

© Сівецький В. І., Колосов О. Є., Сідоров Д. Е., 2015.

Постановка проблеми та аналіз попередніх досліджень. Під час формування реактопластичних виробів стадії компаундування (дозування, змішування й просочення) набувають важливого значення [1]. При цьому часто необхідно використовувати неперервний метод підготовки полімерної матриці, у тому числі введення твердників, наповнювачів, флексібілізаторів, прискорювачів твердіння, розріджувачів тощо безпосередньо під час формування цих виробів [2].

Уже доведено (теоретично та експериментально) високу ефективність застосування низькочастотного ультразвуку (УЗ) для приготування реактопластичної полімерної матриці, а також просочування й дозованого нанесення під час одержання «традиційних» полімерних композиційних матеріалів (ПКМ) [3–7] і наномодифікованих ПКМ [8].

Екструзійне формування виробів із композиційних матеріалів на основі полімерів набуває все більшого використання [9–10]. Проблеми дослідження процесу та обладнання для екструзії термопластів (у тому числі на базі натурних і числових експериментів) у шнекових (черв'ячних) машинах присвячено багато праць [9–14]. Водночас, вкрай недостатньо робіт, які б висвітлювали особливості змішування реактопластичних композиційних матеріалів і просочування ними волокнистих (тканих) наповнювачів екструзійним методом.

Розвиток теорії й моделювання неізотермічних процесів екструзії тверднучих середовищ зі змінними теплофізичними й реологічними властивостями є актуальним напрямом, що має важливе практичне значення. Зокрема, стадії компаундування й змішування при екструзійному просочуванні високов'язких реактопластичних композицій мають домінуючий вплив на властивості одержуваних на їхній основі композитів – як ненаповнених, так і наповнених армуючими волокнистими наповнювачами, у тому числі наномодифікованих, а також виробів із них.

Серед небагатьох праць у цьому напрямі слід відзначити роботу [15], метою якої було створення наукових основ для теоретичного аналізу й розрахунку режимів екструзійної переробки наповнених реактопластів у виробі із заданими властивостями. При цьому екструдер розглядали як закриту підсистему, яка обмінюється з навколишнім середовищем лише енергією у формі теплоти. Вилучення розчинника з реактопласту здійснювали в конвективній сушарці. Сукупність цих апаратів (підсистем) утворює єдину систему. Усі елементарні стадії (живлення, стиснення, змішування, дозування, формування, теплове оброблення) відокремлені в просторі й часі та розташовані послідовно. Реактопластичну композицію розглядали як складну трифазну систему, що складається з частинок наповнювача, розчину полімеру й газу в порах. При цьому припускали, що

температурні зміни теплофізичних і механічних властивостей компонентів наповнювача є оборотними, тоді як для полімерної матриці ці властивості змінюються необоротно внаслідок конверсії.

Залежно від зовнішнього навантаження й рецептури наповнені реактопласти можуть перебувати в різних станах [1–2, 10]. За об'ємної частки реактопластичної смоли, що є меншою, аніж пористість скелета, що складається з частинок наповнювача, суміш здатна деформуватися під дією стискних зусиль, і за своїми властивостями є *сипким матеріалом*. Коли ж розчин смоли повністю заповнює порожнини між частинками наповнювача, суміш є *нестискною* та її пористість теоретично дорівнює нулю. У такому стані суміш розглядають як високонаповнену суспензію з реологічними властивостями *бінгамовської рідини*. А перехід наповненого реактопласту із сипкого стану в нестискну рідину черв'ячної машини виконується на межі між зонами стиснення й дозування.

Умови зв'язку між макрокінетичними параметрами екструзійного формування (поля температури, тиску, конверсії – *мономера в полімер*) і властивостями реактопластів визначаються залежністю між складом, властивостями компонентів і динамікою їхнього змінення під час перероблення. Це положення є основою концепції прогнозування властивостей реактопластичних композитів, виходячи з початкових властивостей компонентів, рецептури композиції та умов її перероблення у кінцевий виріб.

На прикладі реактопластичної композиції з деревним наповнювачем проведено числовий експеримент і експериментальну перевірку розроблених математичних моделей та досліджено макрокінетичні закономірності їхньої екструзії у шнекових машинах. Експериментальні дослідження виконані з використанням неруйнівних акустичних методів вимірювання фізичних величин. Дослідження здійснювали, варіюючи незалежні змінні у таких межах: частота обертання шнека – $0,1 \dots 2,0 \text{ с}^{-1}$; кут гвинтової нарізки шнека – $10 \dots 25^\circ$; коефіцієнт тепловіддачі – $0 \dots 200 \text{ Вт/(м} \cdot \text{К)}$ [15]. Порівнювали розрахункові та експериментальні значення температури в різних перерізах каналу, тиску, теплофізичних і механічних властивостей композиту. Перевірка засвідчила, що експериментальні дані задовільно узгоджуються з розрахунковими.

У результаті досліджень було встановлено, що зміна реологічних властивостей суміші за довжиною каналу за рахунок неізотермічності і конверсії є причиною появи нелінійного профілю тиску. При цьому на початковій ділянці каналу найбільш сильно змінюється температура, а конверсія є невеликою через невелику тривалість перебування. Тому тут характерним є значне зменшення градієнта тиску і нелінійне підвищення тиску. Із просуванням суміші до виходу з каналу її температура нагрівання за адіабатичних умов сповільнюється, а конверсія зростає. За певної витрати може настати момент, коли градієнт тиску на виході каналу почне збільшуватися. У результаті відбувається лавиноподібне наростання тиску в каналі. На практиці це відповідає умовам закупорки формувального каналу, коли суміш втрачає текучість.

Констатується, що одержувані профільні вироби з наповнених реактопластів за своїми механічними властивостями є повноцінними заміниками профілів із дорогих термопластів, а за вогне- й теплостійкістю мають незаперечні переваги [15].

Метою статті є обґрунтування методів прогнозування та аналіз ефективності екструзійного змішування полімерної реактопластичної композиції, просочування нею волокнистих наповнювачів і формування погонажних виробів із використанням ультразвукової дії, у тому числі вдосконалення конструктивного виконання формувального робочого органа у вигляді головки для покращення змішувально-просочувальної ефективності під час формування погонажних елементів шляхом збільшення текучості полімерної композиції завдяки ультразвуковій дії.

Обґрунтування базового методу моделювання. Невирішеною частиною наукової проблеми прогнозування змішувальної ефективності полімерного устаткування є складність дослідження її кількісної оцінки на відміну від якісної [11]. У багатьох випадках якість змішування оцінюють за такими інтегральними показниками, як накопичена деформація, тривалість перебування, напруження зсуву [2, 11–12]. Ці показники не завжди дають можливість отримати повне уявлення про досліджуваний процес.

За прямий критерій оцінки якості змішування приймають концентрацію диспергованого матеріалу в дисперсійному середовищі [12]. У разі введення компонентів композиції з різними температурами таким критерієм може бути *рівномірність температурного поля*. Базовим методом моделювання змішування реактопластичних композицій в черв'ячному екструдері вважають чисельне моделювання вибраної математичної моделі за певних припущень.

Низку досліджень було присвячено чисельному моделюванню змішування методом скінченних елементів [16, 17]. Математичну модель багатокомпонентної суміші, частковим випадком якої є матеріал у зоні змішування, та її дискретизацію методом скінченних елементів (МСЕ) наведено в праці [12].

Розглядається змішування в черв'ячному каналі шнека в зоні дозування і динамічному змішувачі бар'єрного типу за трьох варіантів введення диспергованого матеріалу в дисперсійне середовище. Як критерієм

рій ефективності змішування полімерів вибрано зміну концентрації диспергованого матеріалу в дисперсійному середовищі, а також зміну рівномірності температур суміші під час проходження зон гомогенізації в черв'ячному каналі та змішувачі на різних перерізах їхніх робочих каналів.

При цьому рух суміші та її складових досліджується в рамках механіки суцільних середовищ за таких припущень:

1) суміш складається з окремих взаємно проникних компонент, що заповнюють однаковий об'єм, а кожна компонента є неперервним однорідним середовищем (континуумом), стан якого визначається власними параметрами стану;

2) для кожної компоненти середовища є справедливими закони збереження маси, імпульсу та енергії. Маса, імпульс та енергія суміші дорівнюють сумі мас, імпульсів та енергій її компонент. При цьому взаємодія між компонентами суміші не змінює загальну величину маси, імпульсу та енергії суміші.

Для розв'язання задач змішування спочатку розв'язують термомеханічну задачу розподілу швидкостей і стану рідини, а на її основі – задачу масообміну дифузією й конвекцією.

Кінематику руху багатофазного середовища досліджують із позиції Ейлера, тобто всі подальші висновки базують на розгляді не окремих елементів середовища, а того, що відбувається в певній точці простору з координатами x^1, x^2, x^3 . Геометричні координати простору x^i і час t мають назву змінних Ейлера.

Рух у розумінні Ейлера вважається відомим, якщо всі невідомі величини (переміщення, швидкості, прискорення) визначені як функції x^i і t . За фіксованих x^i і змінному t ці функції описують зміну з часом в певній точці простору основних параметрів різних частинок середовища, що проходять крізь цю точку. Реологічні властивості суміші моделюють за формулою $\lg \mu_c = \alpha \lg \mu_1 + (100 - \alpha) \lg \mu_2$, де μ_c – в'язкість суміші; μ_1 – в'язкість дисперсійного середовища; μ_2 – в'язкість диспергованого матеріалу; α – концентрація диспергованого матеріалу [11].

З метою аналізу ефективності змішування диспергованого матеріалу з реактопластичної полімерної матриці у гвинтовому каналі шнека доцільно проводити чисельні дослідження за допомогою пакетів Ansys Fluent або Ansys Polyflow, що входять до складу ANSYS Academic Teaching POLYFLOW [18].

Удосконалення обладнання для екструзійного просочення. Відоме застосування УЗ для забезпечення зниження в'язкості та пружності розплаву або розчину полімерного матеріалу [3–7]. Для реалізації просочування волокнистих (тканих) наповнювачів із застосуванням УЗ-дії та змішування під час екструзійного формування погонажних виробів розроблено удосконалену конструкцію екструзійної головки (рис. 1).

Вона містить порожнистий корпус 1 з отвором 2 для подачі полімерного матеріалу, випускним отвором 3 і розміщеним у порожнині корпусу 1 з проміжком 4 відносно нього дорном 5 з каналом 6 для проходження погонажного елемента. При цьому дорн 5 з'єднано з робочим УЗ-інструментом (концентратором) 7, що під'єднаний до генератора УЗ-коливаль. Канал 6 дорна 5 містить ділянку розширення 8, а стінку 9 дорна 5 на ділянці розширення 8 каналу 6 виконано перфорованою, тобто з отворами 10.

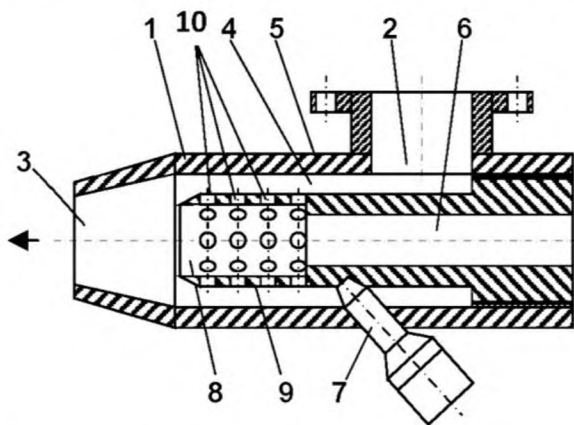


Рис. 1 – Головка для неперервного обкладання чи просочування полімерних матеріалів волокнистими наповнювачами

Робочий УЗ-інструмент 7 виконаний у вигляді одного або декількох УЗ-перетворювачів, розташованих в одній площині рівномірно в колі до дорна 5 під кутом до його поздовжньої осі.

Головку використовують в такий спосіб. Під час руху розплаву полімерного матеріалу в порожнині корпусу 1 частина полімерного матеріалу проходить крізь перфорацію стінки 9 дорна 5, завдяки чому УЗ-коливання передаються на полімерний матеріал не лише крізь зовнішню поверхню дорна 5, але й крізь внутрішню поверхню ділянки розширення 8 каналу 6 та отвори 10 в її стінці 9. Внаслідок цього забезпечується ефективне зниження в'язкості й пружності розплаву полімерного матеріалу без підвищення температури, що покращує умови обкладання або просочування полімерним матеріалом одного чи декількох погонажних елементів.

Оскільки УЗ-перетворювачі 7 генератора УЗ-коливаль розташовані під кутом до поздовжньої осі

дорна 5, забезпечуються коливання дорна поперечному й повздовжньому напрямках. Це підвищує ефективність його дії на полімерний матеріал, оброблюваний у каналі 6 корпусу 1.

Розроблена головка є нескладною у виготовленні та експлуатації, дає змогу здійснювати високо-ефективне неперервне обкладання чи просочування полімерним матеріалом різних погонажних елементів. Зазначена головка, завдяки зменшенню в'язкості розплаву чи розчину полімерного матеріалу (завдяки дії УЗ-коливаль) з боку поверхні дорна, забезпечує кращу адгезію полімерного матеріалу до поверхні погонажного елемента. Проте зниження в'язкості розплаву лише поблизу поверхні дорна створює нерівномірність властивостей одержуваного покриття за його товщиною. Це може призвести до утворення надмірних технологічних і залишкових механічних напружень у полімерному матеріалі, що знижує експлуатаційні характеристики готової продукції.

Експериментально доведено, що вплив низькочастотного УЗ інтенсивністю 15...25 кВт/м² на частоті 18...22 кГц на високов'язкі реактопластичні композиції під час їхнього екструдуювання дозволяє підвищити плинність сумішей, зменшити контактне тертя між сумішшю і стінками формувальної головки та інтенсифікувати затвердіння карбамідної смоли. На відміну від відомих способів інтенсифікації екструзії полімерних матеріалів потужним УЗ, в яких застосовують неперервне озвучування середовища, доцільно використовувати короточасний вплив УЗ на високов'язке середовище. Зазвичай, тривалість УЗ-імпульсів становить декілька секунд (від 2...5 до 10...20 с залежно від складу і в'язкості озвучуваних композицій).

Таким чином, застосування УЗ забезпечує підвищення текучості композиції й зменшення тертя поверхнею формувальних каналів. Це підвищує продуктивність і зменшує енергетичні затрати під час формування виробів, а також запобігає механічній деструкції смоли за збереження інших ефектів УЗ-впливу, а також узгоджується з результатами праці [15], де використовували композицію такої рецептури: масова частка карбамідної смоли – 0,3; масова частка деревної тирси – 0,05...0,10; масова частка фосфогіпсу – 0,6...0,7.

Таким чином, окрім формування широкого спектру виробів з термопластів, є доцільним застосування екструзії під час формування виробів з реактопластичних композицій із використанням короточасної низькочастотної УЗ-обробки. Це дозволяє підвищити гомогенність і текучість реактопластичних полімерних сумішей, зменшити контактне тертя між сумішшю й стінками формувальної головки екструдера та інтенсифікувати проникнення полімерного звязуючого у склад «смола + твердник» та його подальше твердіння.

Висновки:

1. Проведені дослідження засвідують ефективність екструзійного просочення під час формування виробів із композиційних матеріалів на базі реактопластичних композицій з використанням ультразвуку. При цьому сукупність взаємопов'язаних параметрів озвучування встановлюється експериментально для кожної досліджуваної композиції.

2. Удосконалена конструкція основного робочого органа змішувача у вигляді головки для неперервного обкладання чи просочування полімерним матеріалом погонажного елемента забезпечує зменшення в'язкості й пружності розплаву або розчину полімерного матеріалу за всім його об'ємом. Використання розробленої конструкції головки одночасно з ультразвуковим обробленням покращує умови калібрування одержуваної продукції без збільшення небажаного орієнтування розплаву.

3. Наведено підходи по побудови математичної моделі багатокомпонентної суміші. Критерієм ефективності змішування полімерів може бути зміна концентрації диспергованого матеріалу в дисперсійному середовищі, а також зміна рівномірності температур суміші під час проходження зон гомогенізації в черв'ячному каналі та змішувачі на різних перерізах їхніх робочих каналів. При цьому рух суміші та її складових досліджується в рамках механіки суцільних середовищ за певних припущень.

Список використаної літератури

1. Кулезнев В. Н. Основы технологии переработки пластмасс / под ред. В. Н. Кулезнева и В. К. Гусева. – М. : Химия, 1995. – 528 с.
2. Власов С. В. Основы технологии переработки пластмасс / С. В. Власов, Э. Л. Калинин, Л. Б. Кандырин и др. ; под ред. В. Н. Кулезнёва и В. К. Гусева. – М. : Химия, 2004. – 596 с.
3. Колосов О. Є. Формування полімерних композиційних матеріалів із застосуванням фізико-хімічної модифікації. – Ч. 1. Дослідження передумов направленої здійснення фізико-хімічної модифікації / О. Є. Колосов. – К. : НТУУ «КПІ», 2005. – 251 с.
4. Колосов О. Є. Формування полімерних композиційних матеріалів із застосуванням фізико-хімічної модифікації. – Ч. 2. Ефективні режими та обладнання для здійснення фізико-хімічної модифікації / О. Є. Колосов, В. І. Сівецький. – К. : НТУУ «КПІ», 2006. – 196 с.
5. Колосов О. Є. Технологія одержання багатокомпонентних епоксиполімерів із застосуванням направленої фізико-хімічної модифікації / О. Є. Колосов, В. І. Сівецький, Є. М. Панов. – К. : НТУУ «КПІ», 2010. – 220 с.

6. Математичне моделювання базових процесів виготовлення полімерних композиційних матеріалів із застосуванням ультразвукової модифікації / О. Є. Колосов, В. І. Сівецький, Є. М. Панов та ін. – К. : Едельвейс, 2012. – 268 с.
7. Колосов О. Є. Одержання волокнистонаповнених реактопластичних полімерних композиційних матеріалів із застосуванням ультразвуку / О. Є. Колосов, В. І. Сівецький, О. П. Колосова. – К. : Політехніка, 2015. – 295 с.
8. Колосов О. Є. Одержання високоякісних традиційних та наномодифікованих реактопластичних полімерних композиційних матеріалів / О. Є. Колосов. – К. : Політехніка, 2015. – 227 с.
9. Ким В. С. Теория и практика экструзии полимеров / В.С. Ким. – М. : Химия, 2005. – 568 с.
10. Производство изделий из полимерных материалов / В. К. Крыжановский, М. Л. Кербер, В. В. Бурлов, А. Д. Паниматченко. – СПб. : Профессия, 2004. – 464 с.
11. Сівецький В. І. Комп'ютерне моделювання та проектування екструзійного полімерного устаткування / В. І. Сівецький, Д. Е. Сідоров, О. Л. Сокольський. – К. : НТУУ «КПІ», 2007. – 188 с.
12. Моделирование процесса смешения полимерных композиций в экструзионном смесителе барьерного типа / А. С. Сахаров, А. Е. Колосов, А. Л. Сокольский, В. И. Сивецкий // Химическое и нефтегазовое машиностроение. – 2011. – № 12. – С. 3–7.
13. Басов Н. И. Расчёт и конструирование формующего инструмента для изготовления изделий из полимерных материалов / Н. И. Басов, В. А. Брагинский, Ю. В. Казаков. – М. : Химия, 1991. – 352 с.
14. Сокольський О. Л. Проектування формуючих пристроїв обладнання для переробки пластмас / О. Л. Сокольський, В. І. Сівецький, І. О. Мікульонок. – К. : НТУУ «КПІ», 2014. – С. 103.
15. Прокофьев Н. С. Экструзионное формирование реактопластов с древесными наполнителями : автореф. дис.... д-ра техн наук : 05.21.05 / Прокофьев Николай Сергеевич. – М., 1995. – 46 с.
16. Метод конечных элементов в механике твердых тел. / под общ. ред. А. С. Сахарова и И. Альтенбаха. – К. : Вища школа, 1982. – 480 с.
17. Киричевский В. В. Нелинейные задачи термомеханики конструкций из слабосжимаемых эластомеров / В. В. Киричевский, А. С. Сахаров. – К. : Будівельник, 1992. – 216 с.
18. Змішування розплавів термопластів в черв'ячному екструдері / О. С. Сахаров, В. І. Сівецький, О. Л. Сокольський та ін. // Вісник НТУУ «КПІ» ; сер. «Хім. інженерія, екологія та ресурсозбереження». – 2013. – № 1 (11). – С. 50–54.

Надійшла до редакції 10.05.2015

Syvetskii V. I., Kolosov O. Ye., Sidorov D. E.

EXTRUSION COMPOUNDING OF REACTOPLASTIC POLYMER MATRIX AND MOLDING OF FILLED PRODUCTS ON ITS BASIS

It is noted that the steps of compounding and mixing of high viscosity reactorplastic compositions during extrusion impregnation process have the dominant effect on the final properties of the resulting composites based thereon, as well as their products. A methodology for forecasting was justified and analysis of the effectiveness of implemented extrusion mixing of polymer reactorplastic composition, impregnating fibrous fillers with it and molding of molded composite products was made. An approach to the construction of a mathematical model of a multi-component mixture was given. It is noted that as the criterion for efficiency of mixing the polymers it is reasonable to take the amount of change of concentration of the dispersed material in the dispersion medium, and changes in temperature uniformity of the mixture during the passage zones of homogenization in worm channel and mixer at different sections of their working channels.

The motion of the mixture and its components is investigated in the framework of continuum mechanics under a certain system of assumptions used. A constructive production of an improved design-forming working body in the form of the head in order to improve the impregnation and mixing efficiency during molding composite longitudinal elements formation by increasing the polymer composition fluidity as a result of exposure to ultrasonic was described. A research which shows the effectiveness of the extrusion impregnation during molding the products made of composite materials based on reaktoplastic compositions using ultrasonic treatment was made. It was found that a set of interrelated parameters of the ultrasonic treatment is established experimentally for each tested composition. It is established that the use of the designed structure of the head together with ultrasonic treatment leads to improvement of the condition of the obtained composite production calibration without increasing undesired degree of orientation of the polymer melt. It is noted that the results provide guidance in the formulation of improved technology of extrusion molding of profile products of reactors filled reservoirs.

Keywords: extrusion, compounding, impregnation, mixing, polymer, reactoplast, filler, ultrasonic.

References

1. Kuleznev, V.N. (1995), *Osnovy tehnologii pererabotki plastmass* [Basic technology of plastics processing], Himija, Moscow, Russia.
2. Vlasov, S.V. (2004), *Osnovy tehnologii pererabotki plastmass* [Basic technology of plastics processing], Himija, Moscow, Russia.
3. Kolosov, O.Ye. (2005), *Formuvannia polimernykh kompozytsijnykh materialiv iz zastosuvanniam fizyko-khimichnoi modyfikatsii. Doslidzhennia peredumov napravlenoho zdij-snenia fizyko-khimichnoi modyfikatsii* [Forming of polymer composite materials with using of physical and chemical modification. Studying of prerequisites directed physical and chemical modification], NTUU KPI, Kyiv, Ukraine.
4. Kolosov, O.Ye. and Sivets'kyj, V.I. (2006), *Formuvannia polimernykh kompozytsijnykh materialiv iz zastosuvanniam fizyko-khimichnoi modyfikatsii. Ch. 2. Efektyvni rezhymy ta obladnannia dlia zdij-snenia fizyko-khimichnoi modyfikatsii* [Forming of polymer composite materials with using of physico-chemical modification. Part 2. Effective regimes and equipment for implementation of physical and chemical modification], NTUU KPI, Kyiv, Ukraine.
5. Kolosov, O.Ye., Sivets'kyj, V.I., and Panov, Ye.M. (2010), *Tekhnolohiia oderzhannia bahatokomponentnykh epoksyopolimeriv iz zastosuvanniam napravlenoi fizyko-khimichnoi modyfikatsii* [The technology of many-component epoxy polymers processing with using of physical and chemical modification], Kyiv, Ukraine.
6. Kolosov, O.Ye., Sivets'kyj, V.I., Panov, Ye. M. et al. (2012), *Matematychni modeliuvannia bazovykh protsesiv vyhotovlennia polimernykh kompozytsijnykh materialiv iz zastosuvanniam ul'trazvukovoi modyfikatsii* [Mathematical modeling of basic processes for manufacture of polymer composite materials with using of ultrasonic modification], Edel'vejs, Kyiv, Ukraine.
7. Kolosov, O.Ye., Sivets'kyj, V.I. and Kolosova, O.P. (2015), *Oderzhannia voloknystonapovnyenykh reaktoplastychnykh polimernykh kompozytsijnykh materialiv iz zastosuvanniam ul'trazvuku* [Processig of fiber-filled reactoplastic polymer composites using ultrasonic], Politekhnik, Kyiv, Ukraine.
8. Kolosov, O.Ye. (2015), *Oderzhannia vysokoiakisnykh tradytsijnykh ta nanomodyfikovanykh reaktoplastychnykh polimernykh kompozytsijnykh materialiv* [Processig of high-quality traditional and nano-modified reactoplastic polymers], VPI VPK Politekhnik, Kyiv, Ukraine.
9. Kim, V.S. (2005), *Teorija i praktika jekstruzii polimerov* [Theory and practice of polymer extrusion], Himija, Moscow, Russia.
10. Kryzhanovskij, V.K., Kerber, M.L., Burlov, V.V. and Panimatchenko, A.D. (2004), *Proizvodstvo izdelij iz polimernykh materialov* [Manufacture of plastics], Professija, St. Petersburg, Russia.
11. Sivets'kyj, V.I., Sidorov, D.E. and Sokol's'kyj, O.L. (2007), *Kompiuterne modeliuvannia ta proektuvannia ekstruzijnogo polimernoho ustatkuvannia* [Computer modeling and designing of extrusion polymer equipment], NTUU KPI, Kyiv, Ukraine.
12. Saharov, A.S., Kolosov, A.E., Sokol'skij, A.L. and Siveckij, V.I. (2011), "Simulation of process of mixing the polymer composition in an extrusion-type mixer barnogo", *Himicheskoe i neftegazovoe mashinostroenie*, vol. 12, pp. 3–7.
13. Basov, N.I., Braginskij, V.A. and Kazakov, Ju.V. (1991), *Raschjot i konstruirovannia formujushhego instrumenta dlia izgotovlenija izdelij iz polimernykh materialov* [Calculation and design of the forming tool for the manufacture of polymeric materials], Himija, Moscow, Russia.
14. Sokol's'kyj, O.L., Sivets'kyj, V.I., Mikul'onok, I.O. and Sokol's'kyj, O.L. (2014), *Proektuvannia formuiuchykh prystroiv obladnannia dlia pererobky plastmas* [Designing of devices forming equipment for plastic processing], NTUU KPI, Kyiv, Ukraine.
15. Prokof'ev, N.S. (1995), "Jekstruzionnoe formovanie reaktoplastov s drevesnymi napolniteljami", Abstract of Dr. of Sc. dissertation, State university of forests, Moscow, Russia.
16. Saharov, A.S. and Al'tenbah, I. (1982), *Metod konechnykh jelementov v mehanike tverdyh tel* [The Finite Element Method in the mechanics of solids], Vishha shkola, Kyiv, Ukraine.
17. Kirichevskij, V.V. and Saharov, A.S. (1992), *Nelinejnye zadachi termomehaniki konstrukcij iz slaboszhi-maemykh jelastomerov* [Nonlinear problems of thermomechanics designs from slightly compressible elastomers], Budivel'nik, Kyiv, Ukraine.
18. Saharov, O.S., Sivets'kyj, V.I., Sokol's'kyj, O.L., Kushnir, M.S., Kovalenko, K.H. and Roslov, O.V. (2013), "Mixing a thermoplastic melt in worm extruder", *Visnyk NTUU "KPI", Serii "Khimichna inzheneriia, ekolohiia ta resursozberezhennia"*, no. 1 (11), pp. 50–54.