

ХІМІЧНА ІНЖЕНЕРІЯ

УДК 66.022.3

СІВЕЦЬКИЙ В. І., к.т.н., проф.; СОКОЛЬСЬКИЙ О. Л., к.т.н., доц.;
ІВІЦЬКИЙ І. І., к.т.н., ст. викл.; Куриленко В. М., аспірант
Національний технічний університет України
«Київський політехнічний інститут імені Ігоря Сікорського»

ПЕРСПЕКТИВИ СТВОРЕННЯ Й ВИКОРИСТАННЯ ІНТЕЛЕКТУАЛЬНИХ ВИРОБІВ ІЗ НАНОМОДИФІКОВАНИХ ПОЛІМЕРНИХ КОМПОЗИТІВ

Проведено аналіз тенденцій наукових досліджень і розробок в сфері нанотехнологій та інтелектуальних композиційних матеріалів, можливі напрями їх застосування. Визначено місце та перспективи України на світовому ринку. Показано необхідність пріоритетного розвитку даної галузі. Запропоновано низку технологій та пристроїв для створення інтелектуальних полімерних композиційних матеріалів.

Ключові слова: інтелектуальні датчики, композиційні матеріали, наноматеріали, пресування, екструзія

© Сівецький В. І., Сокольський О. Л., Івіцький І. І., Куриленко В. М., 2017.

Постановка проблеми. Високовідповідальні конструктивні елементи та вироби, які здатні сигналізувати про настання критичних навантажень або зміни контрольованих параметрів, називають інтелектуальними. З метою забезпечення максимальних експлуатаційних характеристик відповідальних конструктивних елементів останнім часом все ширше використовують наномодифіковані композиційні матеріали.

Наномодифіковані інтелектуальні полімерні композиційні матеріали (НМПКМ) – це полімерні композиційні матеріали, які мають специфічні властивості завдяки їх модифікації вуглецевими нанонаповнювачами (нанотрубками) з уведеними у їх структуру інтелектуальними датчиками, які дозволяють контролювати напружено-деформований стан (НДС) виробів та здійснювати певні перетворення форми або структури матеріалу [1].

На сьогоднішній день однозначного визначення терміна «нанотехнології» не склалося. Згідно найбільш поширеному підходу, нанотехнології – сукупність прийомів і методів, що застосовуються при вивченні, проектуванні і виробництві наноструктур, пристроїв і систем, що включають цілеспрямований контроль і модифікацію форми, розміру, взаємодії та інтеграції складових наномасштабних елементів (близько 1-100 нм), наявність яких призводить до поліпшення, або до появи додаткових експлуатаційних та/або споживчих характеристик і властивостей одержуваних продуктів [2].

Під поняття нанотехнологічного об'єкта потрапляють:

- безпосередньо нанорозмірні об'єкти з характерними для нанодіпазону розмірами як мінімум в одному вимірі (наночастинки, нанопорошки, нанотрубки, нановолокна, наноплівки);
- макроскопічні об'єкти (об'ємні матеріали, окремі елементи пристроїв і систем), структура яких контролювано створюється і модифікується на рівні окремих нанoeлементів.

Пристрої або системи вважаються виготовленими з використанням нанотехнології, якщо як мінімум один з їхніх основних компонентів є об'єктом нанотехнології, тобто існує як мінімум одна стадія технологічного процесу, результатом якої є об'єкт нанотехнології.

Важливо розуміти, що ринок нанотехнологій не цілком коректно розглядати в якості самостійної галузі, швидше варто говорити про зростаючу роль наномодифікаторів в різних промислових напрямках, зокрема у виробництві відповідальних конструктивних елементів з наномодифікованих полімерних композитів.

Аналіз можливих сфер застосування НМПКМ. У світі широко використовується наступна класифікація напрямків застосування наноматеріалів в промисловості [3]:

- нанoeлектроніка;
- наноінженерія;
- функціональні наноматеріали і високочисті речовини;
- функціональні наноматеріали для космічної техніки;
- нанобіотехнології;
- конструкційні наноматеріали;

- композитні наноматеріали;
- нанотехнології для систем безпеки;
- функціональні наноматеріали для енергетики.

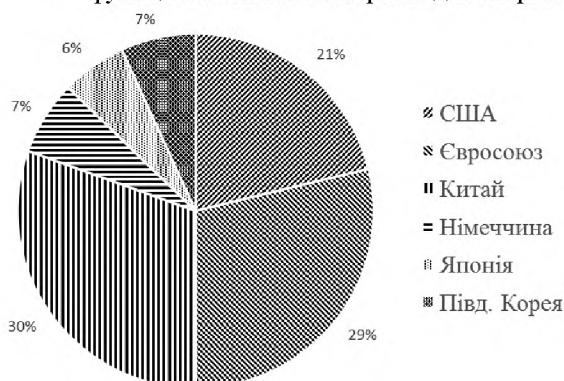


Рис. 1 – Розподіл патентів в області нанотехнологій по країнах

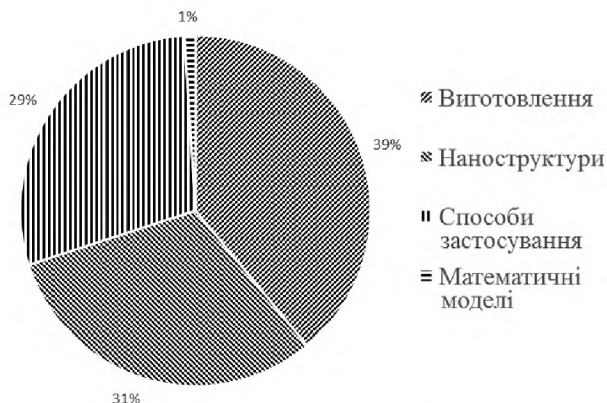


Рис. 2 – Розподіл патентів в області нанотехнологій за напрямками

У табл. 1 представлено деякі перспективні сфери застосування НМПКМ.

Таблиця 1 – Перспективні сфери застосування НМПКМ

Сектор індустрії	Галузі сектора	Можливості застосування
Національна безпека та оборона [5]	Військово-промисловий комплекс	- контроль НДС та цілісності військових рухомих одиниць в режимі реального часу; - отримання більш детальної інформації про НДС при руйнуванні броні під час випробувань.
	Індивідуальний захист	- збільшення міцності індивідуальних засобів захисту, зниження їх ваги; - онлайн моніторинг пошкоджень засобів захисту.
	Військово-тактичне обладнання	- покращення експлуатаційних характеристик та захисту від дії навколишнього середовища; - контроль цілісності та справності каналів зв'язку.
	Урядовий зв'язок	- захист від несанкціонованого зчитування інформації з каналів зв'язку за допомогою контролю НДС каналу по довжині.
Охорона здоров'я [6, 7]	Протезування	- покращення властивостей штучних імплантів (сердечних клапанів, штучних суглобів); - отримання інформації про НДС імплантів з метою вчасного реагування на їх знос; - зміна форми протезів кінцівок за допомогою інтелектуальних актуаторів.
Авіакосмічний сектор	Космічна галузь	- отримання інформації про стан найбільш відповідальних вузлів (обтічники, стабілізатори) у реальному часі; - більш деталізована інформація про НДС під час випробувань.
	Авіаційна галузь	- контроль експлуатаційних характеристик деталей та вузлів літаків під час польоту; - оптимізація періоду міжпольотного обслуговування літаків за рахунок онлайн моніторингу НДС вузлів.
Машинобудування [8]	Автомобілебудування	- контроль за станом відповідальних вузлів для здійснення завчасного технічного обслуговування; - всебічна інформація про НДС під час випробувань на безпечність.
	Суднобудування	- контроль цілісності днища судна під час руху; - контроль НДС корпусу судна при дії зовнішніх сил та природних явищ.

Постановка задачі. Бурхливий розвиток наукових досліджень в області нанотехнологій відбивається у величезному потоці публікацій (щорічно їх з'являється близько 800 тис.), а також зростання чисельності патентів на винаходи, за кількістю яких лідерство належить Китаю. На частку китайських компаній, університетів і приватних осіб припадає близько 30% всіх виданих в світі патентів. У підсумку – на сучасному етапі Україна значно відстає від світових нанотехнологічних лідерів – Китаю, США та ЄС як за показниками розвитку науково-дослідних робіт, так і по комерціалізації винаходів. Про це свідчить і число міжнародних нанотехнологічних патентів – в 2016 році їх було всього близько 30 (питома вага української винаходів – менше 0,2 %).

Метою даного дослідження є аналіз світового ринку НМПКМ та пропозицій з впровадження розробок українських вчених на світовому ринку.

Перспективи українських досліджень та розробок в галузі наномодифікованих інтелектуальних полімерних композиційних матеріалів. На підставі аналізу світового ринку нанотехнологій можна виділити дві головні тенденції його розвитку:

- збільшення числа досліджень і публікацій в області нанотехнології, зростання числа патентів та науково-технічних розробок в даній галузі;
- зростання обсягу інвестицій в галузь, посилення конкурентної боротьби за лідерство між країнами.

На даний момент частка України в загальносвітовому технологічному секторі становить близько 0,3 %, а на ринку нанотехнологій – 0,04 %. Це зумовлено тим, що промисловість України звернула свою увагу на розробки в галузі нанотехнологій значно пізніше, ніж країни-лідери в цій галузі.

Український ринок нанотехнологій знаходиться на початковому етапі свого становлення, комерційні застосування нанотехнологій в промисловості практично відсутні, хоча наукові розробки у цій тематиці проводяться [9, 10]. Свідчить про це той факт, що чисельність підприємств, які вже приступили до етапу комерціалізації своїх винаходів, становить менше 20 % від загального числа учасників сектора.

У перспективі до 2018–2020 рр. найбільшим попитом будуть користуватися наноматеріали (вуглецеві нанотрубки, нанопроволоки, нанопористі матеріали, наночастинки, наноструктуровані метали, квантові точки, нанокомпозити і тонкі плівки) і продукція НМПКМ [11].

За прогнозом компанії BCC Research [12], світовий ринок кінцевих користувачів наноматеріалів до 2018 р матиме наступну структуру:

- наноелектроніка – 42 %;
- охорона навколишнього середовища – 20 %;
- енергетика – 11 %;
- виробництво споживчих товарів – 10 %;
- біомедицина – 6 %;
- інші галузі – 11 %.

Основна частина реалізованих споживчих нанопродуктів представлена в автомобілях, електричних та електронних товарах, побутовій хімії, фотографії та оптиці [13].

Основними сферами споживання, з точки зору зарубіжних експертів, до 2020 року стануть: виробництво наноматеріалів, наноелектроніка, фармацевтика і біомедицина, хімічна промисловість (каталізатори), охорона навколишнього середовища та транспорт.

В якості найбільш перспективних секторів і напрямів науково-дослідних робіт в області нанотехнологій виділяють:

- військово-промисловий комплекс (відповідальні деталі рухомої техніки);
- електроніку і ІТ (радіолокаційні системи, оглядово-прицільні системи, лазери, системи передачі, обробки і зберігання інформації);
- енергетику (підвищення ефективності існуючого обладнання, паливні елементи, альтернативну енергетику);
- медицину і біотехнології (нанопрепаративні форми, доставка лікарських засобів);
- обробку промисловість (збільшення ресурсу і точності машин і устаткування, зниження експлуатаційних витрат, нові експлуатаційні характеристики і матеріали та ін.).

Пропозиції з конструювання обладнання для введення інтелектуальних датчиків. Для серійного виробництва виробів з ПКМ, які можуть надійно передавати достовірну інформацію, необхідно досягти можливості точного позиціонування обмеженої кількості ІД в заданих координатах об'єму виробів, при чому не вручну, а в автоматизованому технологічному процесі їх формування.

Метою даних досліджень є аналіз та розробка методів та принципів схем пристроїв дозованого введення ІД у визначені точки або області полімерних виробів, які отримуються найбільш поширеними методами: пресування, екструзії та лиття під тиском.

На базі проведеного аналізу існуючих типів бездротових ІД запропоновано низку методів та пристроїв, які дозволятимуть вводити певну їх кількість в наперед задані області полімерних виробів в ході технологічних процесів пресування, екструзії та лиття під тиском.

При серійному виготовленні індивідуальних полімерних виробів методами пресування та лиття під тиском необхідно здійснювати автоматизоване введення ІД в певні точки об'єму виробів.

Для виготовлення виробів методом лиття під тиском пропонується застосування такого методу [14]. На термопластавтоматі здійснюють впорскування в форму розплаву полімеру до моменту її заповнення під заданим тиском. Після цього вводять щупом датчик на задану координату по товщині та ширині виробу, виводять щуп з порожнини форми, а тиск знижують до заданого в технологічному регламенті значення і витримують певний час, потім охолоджують без тиску, розкривають форму та виймають виріб.

Для виготовлення виробів методом екструзії та співекструзії пропонується [15] попередньо сформований довгомірний елемент, який може бути виконаний циліндричної або довільної форми поперечного перерізу, з розміщеними в ньому чи на його поверхні ІД, заправляти в екструзійну головку, крізь яку екструдувати розплав термопластичного полімеру, в ході чого відбувається оплавлення довгомірного елемента, спільна течія з основним потоком полімеру та охолодження.

Для формування виробів з ІД методом пресування запропонована конструкція прес-форми, оснащеної пристроєм їх дозованого введення в задану точку об'єму виробу [16]. Прес-форма складається з двох півформ – матриці 1 та пуансона 2 (рис. 3), які утворюють формуючу порожнину 3. В стінці матриці 1 виконано отвір 4 для зворотно-поступального переміщення виштовхувача 5. Виштовхувач 5 містить горловину 6 для завантаження закладних деталей 7 та привід 8, який забезпечує його зворотно-поступальний хід.

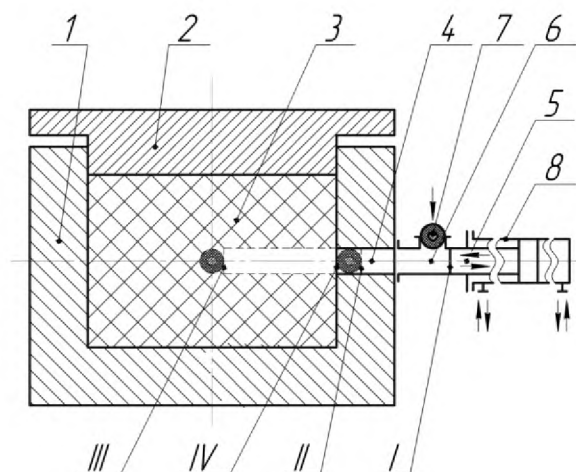


Рис. 3 – Схема прес-форми з пристроєм введення ІД

Технологічний процес формування виробів за запропонованою конструкцією здійснюється таким чином. Відбувається заповнення формуючої порожнини 3 прес-форми прес-матеріалом, після чого здійснюється її проміжне зімкнення шляхом переміщення пуансона 2 відносно матриці 1.

Закладна деталь 7, наприклад у вигляді полімерної капсули з ІД, подається в порожнину завантажувального пристрою 6, в якій знаходиться у вихідному положенні I виштовхувач 5, який виконаний у вигляді щупа з можливістю закріплення на ньому і відкріплення від нього ІД (на рисунку не показано) і оснащений пристроєм зворотно-поступального переміщення.

Після чого привід 8 переміщує виштовхувач 5 по порожнині завантажувального пристрою 6 і переміщує закладну деталь 7 в положення II.

Виштовхувач 5 за допомогою приводу 8 переміщує закладну деталь 7 з положення II в задану точку формуючої порожнини, положення III. Через заданий

проміжок часу виштовхувач 5 за допомогою приводу 8 повертається у положення IV.

Після заданого проміжку часу на остаточне формування виробу виштовхувач 5 повертається у вихідне положення I. Після цього форма розкривається, а виріб виймається з формуючої порожнини 3.

Для введення в фіксовану точку перерізу погонажного виробу частинок, які можуть слугувати інтелектуальними датчиками, запропоновано спорядження екструзійної головки додатковим пристроєм для введення у внутрішню частину профілю інтелектуальних датчиків, що дозволить при подальшій експлуатації контролювати їх напружено-деформований стан [17].

Профільна екструзійна головка (рис. 4) містить корпус 1 з виконаними в ньому каналом 2 для течії розплаву, який складається з вхідної *a*, розподільчої *b* і формуючої *в* ділянок. В тілі корпусу 1 виконано щонайменше один додатковий канал 3, який з'єднує канал 2 з вузлом додаткового живлення 4. Додатковий канал 3 з'єднує вузол додаткового живлення 4 з формуючою ділянкою *в* каналу 2. Вузол додаткового живлення 4 включає в себе матеріальний циліндр 5 з завантажувальним отвором 6, плунжер 7 і його привід 8.

Вузол додаткового живлення 4 також може бути оснащено дозувально-завантажувальним пристроєм 9, наприклад, у вигляді циліндра, оснащеного поршнем 10 з приводом 11, бункером 12, в якому знаходяться полімерні капсули 13, які містять інтелектуальні датчики і заслінкою 14 з приводом 15.

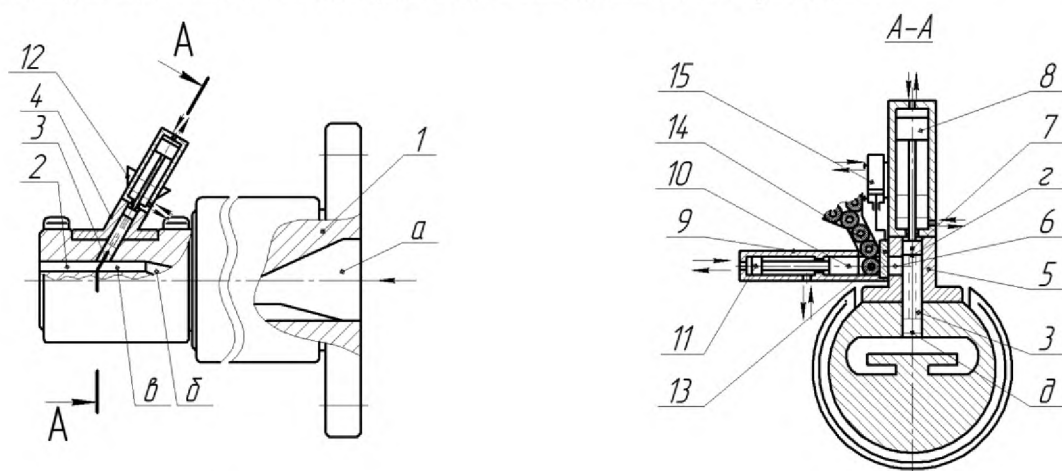


Рис. 4 – Приклад конструктивного виконання головки

Розплав полімеру, підготовлений черв'ячним екструдером, рухається по каналу 2 під заданим тиском, заповнюючи додатковий канал 3 вузла додаткового живлення 4, виштовхуючи по додатковому каналу плунжер 7 матеріального циліндра 5 у вихідне положення *г*. Далі під дією гідроциліндра 15 відкривається заслінка 14 дозувально-завантажувального пристрою 9 і поршень 10 виштовхує полімерну капсулу 13, яка містить інтелектуальний датчик, у порожнину матеріального циліндра, герметизуючи її та завантажувальний отвір 6. В цей час полімер, що рухається по каналу 2, заповнює додатковий канал 3, оплавляючи капсулу 13. Після чого плунжер 7 виштовхує отриману суміш полімеру з одним або декількома інтелектуальними датчиками під заданим тиском на певну глибину каналу 2, положення *д*. Плунжер 7 повертається у вихідне положення *г*. В результаті на виході з головки одержуємо полімерний профіль, в стінці якого вмонтовано інтелектуальний датчик.

Запропоновані способи та пристрої забезпечать введення ІД в будь-які задані точки полімерних виробів, що дозволить зменшити кількість аварій та нещасних випадків під час експлуатації конструкційних виробів з ІПКМ завдяки завчасному отриманню сигналів від введених ІД про настання критичного стану під дією механічних навантажень, температурних та інших експлуатаційних факторів.

Висновки

1. Загальна проблема для ринку НМІПКМ – висока вартість продукції та низькі обсяги виробництва.
2. Найбільш розвинений ринок НМІПКМ є в регіонах, що характеризуються позитивною динамікою всього сектора нанотехнологій: США, Європі, Китаї.
3. Попит на НМІПКМ формують в основному військова сфера та медицина.
4. Світовий ринок має велику зацікавленість у створенні технологій та рецептур нових НМІПКМ та розширення сфер їх застосування.
5. Український ринок НМІПКМ має значне відставання від світових лідерів цієї сфери.
6. Розроблено способи процесів введення ІД в полімерну матрицю методом співекструзії, інжекції та за допомогою маніпуляторів, а також конструктивні схеми пристроїв для їх реалізації, які можуть бути застосовані в поширених технологічних процесах поточного виробництва полімерних виробів.

Перспективи подальших досліджень. Задача подальших досліджень передбачає математичне моделювання для обґрунтування технологічних параметрів, необхідних для забезпечення введення ІД в задані координати виробів.

Список використаної літератури

1. Молодцов, Г. А. Формостабільные и интеллектуальные конструкции из композиционных материалов [Текст] / Г. А. Молодцов и др. – М.: Машиностроение, 2000. – 352 с.
2. ISO/TS 27687:2008 Nanotechnologies – Terminology and definitions for nano-objects – Nanoparticle, nano-fibre and nanoplate, International Organization for Standardization, Geneva, 2008.

3. Wallace, G. G. Intelligent polymer systems-concepts, approaches present uses and potential applications [Текст] / G. G. Wallace // Material Forum. – 1992. – Vol. 16, № 2. – P. 111–115.
4. Report to the President and Congress on the Fifth Assessment of the National Nanotechnology Initiative / Executive Office of the President President’s Council of Advisors on Science and Technology. – October 2015. – 88 p.
5. Михайлин, Ю. А. Специальные полимерные композиционные материалы [Текст] / Ю. А. Михайлин. – СПб.: Научные основы и технологии, 2008. – 660 с.
6. Hoffman, A. S. «Intelligent» polymers in medicine and biotechnology / A. S. Hoffman // Macromolecular Symposia. – 1995. – Vol. 98, № 1. – P. 645–664.
7. Carpi, F. Biomedical Applications of Electroactive Polymer Actuators / F. Carpi, E. Smela. – Chichester: Wiley, 2009. – 496 p.
8. Уорден, К. Новые интеллектуальные материалы и конструкции [Текст] / К. Уорден. – М.: Техносфера, 2006. – 223 с.
9. Івіцький І. І. Моделювання введення інтелектуальних датчиків у розплав полімерного композиційного матеріалу [Текст] / І. І. Івіцький, О. Л. Сокольський, В. М. Куриленко // Технологічний аудит та резерви виробництва. – 2016. – №5/3(31). – С. 22–26.
10. Сівецький В. І. Методи та пристрої для виготовлення виробів з інтелектуальних полімерних композиційних матеріалів [Текст] / В. І. Сівецький, О. Л. Сокольський, І. І. Івіцький, О. Є. Колосов, В. М. Куриленко // Вісник НТУ «ХПІ». Механіко-технологічні системи та комплекси. – 2016. – № 4. – С. 95–101.
11. Bins & Associates. Nanocomposites Market Opportunities. Sheboygan (US): Bins & Associates. – 2014. – 640 p.
12. Report of BCC Research // Nanomaterials. Global Nanomaterials Markets. May 2013. – 250 p.
13. Wallace, G. G. Conductive Electroactive Polymers: Intelligent Polymer Systems / G. G. Wallace, P. R. Teasdale, G. M. Spinks, L. A. Kane-Maguire. – Ed. 3. – Northwest: CRC Press, 2008. – 263 p.
14. Заявка № u201611322 Україна. МПК: B29C35/16. Спосіб виготовлення виробів із полімерів / Сівецький В. І., Колосов О. Є., Сокольський О. Л., Куриленко В. М., Івіцький І. І. – Заявник КПІ ім. Ігоря Сікорського; заявл. 09.11.2016.
15. Заявка № u201611321 Україна. МПК: B29C35/16. Спосіб виготовлення полімерних виробів з інтелектуальними датчиками методом лиття під тиском / Сівецький В. І., Колосов О. Є., Сокольський О. Л., Куриленко В. М., Івіцький І. І. – Заявник КПІ ім. Ігоря Сікорського; заявл. 09.11.2016.
16. Заявка № u201611323 Україна. МПК: B29C65/64, B29C67/18. Прес-форма для виготовлення пластмасових виробів із закладними деталями / Сівецький В. І., Колосов О. Є., Сокольський О. Л., Куриленко В. М., Івіцький І. І. – Заявник КПІ ім. Ігоря Сікорського; заявл. 09.11.2016.
17. Заявка № u201702190 Україна. МПК: B29C 47/14. Профільна екструзійна головка / Сівецький В. І., Куриленко В. М., Сокольський О. Л., Колосов О. Є., Поліщук О. В. – Заявник Сокольський О. Л.; заявл. 09.03.2017.

Надійшла до редакції 24.11.2016

Sivetskyi V. I., Sokolskyi O. L., Ivitskyi I. I., Kurilenko V. M.

PROSPECTS OF CREATION AND USE OF INTELLIGENT NANOMODIFIED PRODUCTS FROM POLYMER COMPOSITES

Responsible design elements and products that are able to signal the onset of critical loads or control parameters change, called intelligent. Now in order to ensure maximum performance critical structural elements are increasingly using nanomodified composite materials.

According to the most common approaches, Nanotechnologies – a set of techniques and methods used in the study, design and manufacture of nanostructures, devices and systems, including the purposeful control and modification of form, size, interaction and integration components nanoelements, which can lead to improvement, or the emergence of additional operational and / or consumer characteristics and properties of the resulting products.

The analysis of trends in research and development in the field of nanotechnology and intelligent composite materials, possible areas of application. The most developed market in the region is characterized by positive dynamics of the whole sector of nanotechnology: the US, Europe and China. Demand for smart composites formed mainly military and medicine. The world market has great interest in creating new technologies and formulations smart composites and expand their scope. Ukrainian market has a significant backlog of world leaders in this field.

For mass production of products from smart composites that can reliably transmit accurate information needed to achieve accurate positioning capabilities limited number of intelligent sensors in the given coordinates volume products, why not at hand, and automated the process of their formation.

Methods processes input intelligent sensors in polymer matrix by co-extrusion, injection and by manipulators and design schemes of devices for their implementation, which can be used in the most common manufacturing processes of current production of polymer products.

To form the products of intelligent composite materials by pressing the proposed design molds, equipped with a metered introduction of intelligent sensors at a given point volume product. For the introduction of intelligent sensors in the fixed point-sectional profile of the product, the extrusion head gear offered extra device to input sensors in the inner part of the profile.

The proposed methods and devices provide input intelligent sensors at any given point products that will reduce the number of accidents and accidents during the operation of construction products from smart polymer composite due to proactive receiving signals from the entered intelligent sensors of the occurrence of critical state under mechanical stress, temperature and other operational factors.

Keywords: intelligent sensors, composites, nanomaterials, pressing, extrusion.

References

1. Molodtsov, H.A. (2000). *Formostablynye y yntellektualnye konstruksyy yz kompozytsyonnykh materialov* [Formostable and intelligent constructions of composite materials] Mashynostroenye, 352 p.
2. ISO/TS 27687:2008 (2008). Nanotechnologies – Terminology and definitions for nano-objects – Nanoparticle, nanofibre and nanoplate, International Organization for Standardization, Geneva.
3. Wallace, G.G. (1992). *Intelligent polymer systems-concepts, approaches present uses and potential applications*. Material Forum. Vol. 16, no 2, pp. 111–115.
4. Report to the President and Congress on the Fifth Assessment of the National Nanotechnology Initiative. Executive Office of the President President’s Council of Advisors on Science and Technology. October 2015. 88 p.
5. Mykhailyn, Yu.A. (2008). *Spetsyalnye polymernye kompozytsyonnye materialy* [Special polymeric composite materials] Nauchnye osnovy y tekhnolohyy, 660 p.
6. Hoffman, A.S. (1995). *Intelligent polymers in medicine and biotechnology*. Macromolecular Symposia. Vol. 98, no 1., pp. 645–664.
7. Carpi, F. (2009). *Biomedical Applications of Electroactive Polymer Actuators*. Chichester: Wiley, 496 p.
8. Uorden, K. (2006) *Novye yntellektualnye materialy y konstrukcyi* [New intellect materials and constructions. Moscow, Texnosfera, 223 p.
9. Ivitskyi, I.I. (2016). *Modeliuvannia vvedennia intelektualnykh datchyiv u rozplav polimernoho kompozytsiinoho materialu* [Modeling of intelligent sensors inputtion into the melt polymer composite material]. Tekhnolohichni audyt ta rezervy vyrobnytstva. no. 5/3(31), pp. 22–26.
10. Sivetskyi, V.I. (2016). *Metody ta prystroi dlia vyhotovlennia vyrobiv z intelektualnykh polimernykh kompozytsiinnykh materialiv* [Methods and devices for inputting of smart polymer composite] Visnyk NTU “KhPI”. Mekhaniko-tekhnolohichni systemy ta kompleksy. no 4., pp. 95–101.
11. Bins & Associates. *Nanocomposites Market Opportunities*. Sheboygan (US): Bins & Associates. 2014. 640 p.
12. Report of BCC Research // *Nanomaterials. Global Nanomaterials Markets*. May 2013. 250 p.
13. Wallace, G.G. (2008) *Conductive Electroactive Polymers: Intelligent Polymer Systems*. Ed. 3. Northwest: CRC Press, 263 p.
14. Sivetskyi, V.I., Kolosov, O.Ye., Sokolskyi, O.L., Kurylenko, V.M., Ivitskyi, I.I. (09.11.2016). Zaiavka no u201611322 Ukraina. MPK: B29C35/16. Sposib vyhotovlennia vyrobiv iz polimeriv [A method of making products from polymers].
15. Sivetskyi, V.I., Kolosov, O.Ye., Sokolskyi, O.L., Kurylenko, V.M., Ivitskyi, I.I. (09.11.2016). Zaiavka no u201611321 Ukraina. MPK: B29C35/16. Sposib vyhotovlennia polimernykh vyrobiv z intelektualnymy datchy-kamy metodom lyttia pid tyskom [A method for manufacturing polymer products with intelligent sensors by injection molding].
16. Sivetskyi, V.I., Kolosov, O.Ye., Sokolskyi, O.L., Kurylenko, V.M., Ivitskyi, I.I. (09.11.2016). Zaiavka no u201611323 Ukraina. MPK: V29S65/64, V29S67/18. Pres-forma dlia vyhotovlennia plastmasovykh vyrobiv iz zakladnymy detaliamy [Compression mold for manufacturing plastic products with embedded parts].
17. Sivetskyi, V.I., Kurylenko, V.M., Sokolskyi, O.L., Kolosov, O.Ye., Polishchuk, O.V. (09.03.2017). Zaiavka no u201702190 Ukraina. MPK: B29C 47/14. Profilna ekstruziina holovka [Profile extrusion die].