

УДК 678.017

**ІВЦЬКИЙ І. І., к.т.н., доц.; СОЛОВЕЙ В. В., магістр.; СОКОЛЬСЬКИЙ О. Л., к.т.н., доц.;
ОЛЕКСИШЕН В. О., аспірант**

Національний технічний університет України «Київський політехнічний інститут імені Ігоря Сікорського»

ВПЛИВ ПАРАМЕТРІВ ТРИВИМІРНОГО ДРУКУ НА ФІЗИКО-МЕХАНІЧНІ ВЛАСТИВОСТІ ВИРОБІВ ІЗ ТЕРМОПЛАСТІВ

Досліджено вплив параметрів тривимірного друку на фізико-механічні властивості готових виробів з термопластичних полімерних матеріалів, що дозволяє оцінити можливість використання даної технології в нових галузях та враховувати отримані результати при моделюванні та створенні нових механізмів в яких будуть використовуватись деталі виготовлені за допомогою просторового друку.

Ключові слова: 3D друк, 3D принтер, механічні властивості, термопластичні матеріали, полімерні матеріали

DOI: 10.20535/2306-1626.1.2018.143344

© Івцький І. І., Соловей В. В., Сокольський О. Л., Олексішен В. О., 2018.

Вступ. Технологія адитивного друку є однією з найбільш швидко зростаючих в галузі машино-, літако-, суднобудування, фармацевтики та інших. Це досягається простотою процесу виготовлення готових виробів в порівнянні з традиційними методами, прискоренням процесу виготовлення деталей-прототипів і т.д. Велика кількість компаній галузі, вчених та ентузіастів зробила великий внесок у дослідження адитивних технологій, перспективних напрямів розвитку та подальшого впровадження їх на реальних підприємствах.

Але не досконалість технології, низька швидкість виготовлення готових виробів, нижчі показники фізико-механічних та інших властивостей деталей у порівнянні з деталями виготовленими традиційними способами, обмежений вибір придатної сировини для виготовлення накладає ряд обмежень на використання даного способу виготовлення кінцевих виробів.

Однією з основних перепон для впровадження адитивних технологій в машинобудівну галузь в цілому є низька дослідженість готових виробів, тобто їх фізико-механічних, термічних, хімічних та інших характеристик, а також впливу характеристик апаратів.

Аналіз попередніх досліджень. Схожі дослідження були проведені вченими з університету Флориди та інженерного коледжу при університеті Каліфорнії в Берклі [1].

Використовуючи принтери марки Ultimaker 2 та Stratasys Fortus 360 mc конструкції типу CoreXY дослідники провели досліді зразків на силу розтягу та зсуву виготовлених з матеріалу ABS (Acrylonitrile Butadiene Styrene) на Ultimaker 2 та PC (Polycarbonate) виготовлених на Stratasys Fortus 360 mc. Основними відмінностями між роботою [1] та даною роботою є використані в дослідженні матеріали, різні параметри принтерів (різний діаметр друкувальної насадки 0,4 мм проти 1 мм), та дослідження лише одного параметру, який впливає на фізико-механічні зразків. Не було проведено аналізу факторів, які впливають на різницю міцності готових виробів у різних напрямках, та не було запропоновано методів вирішення даної проблеми. Також з результатів дослідження можна зробити висновок, що анізотропія властивостей між розтягом поздовж волокон та поперечним напрямом коливається в межах 30 %.

Прямим аналогом даного дослідження є дослідження Джон Дж. Луерто та Джошуа М. Пірс [2], де відмінністю є тип конструкції принтеру, що використовується, діаметр друкувальної голівки, та швидкості друку. Ці фактори суттєво впливають на остаточний результат, але дана стаття може бути використана для порівняльного аналізу та виступати підтвердженням правильності вибору методу проведення експерименту та обробки отриманих даних.

Метою досліджень є визначення впливу параметрів 3D-принтерів на фізико-механічні характеристики готових виробів з термопластичних полімерних матеріалів.

Виклад основного матеріалу. Для проведення дослідів було використано стандарт ASTM D-638 для дослідження зразків на розтяг. Аналогом даного стандарту є вітчизняний ГОСТ 11262-80 [3]. Згідно стандарту було обрано тип та розміри дослідного зразку, що зображено на рис. 1. Для проведення дослідження було обрано аналогічні типи та розміри дослідних зразків.

Методи випробування на статичний розтяг стандартизовані. Є окремі стандарти на випробування за кімнатної, зменшеної та збільшеної температурах. У стандартах дано типові форми і розміри зразків,

описані методи визначення характеристик, які оцінюються в ході експерименту, основні вимоги до дослідного устаткування, методики проведення експерименту і обробки кінцевих результатів.

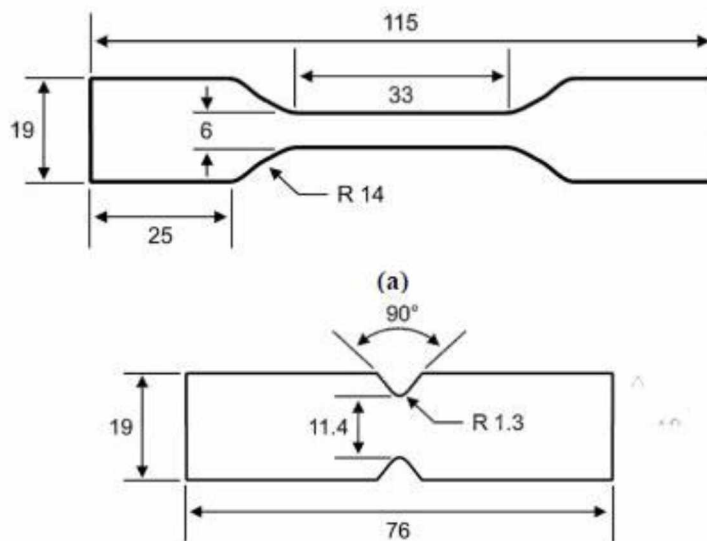
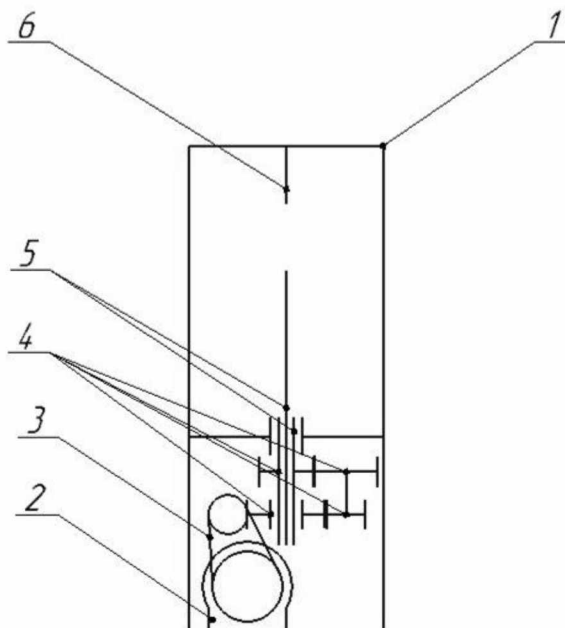


Рис. 1 – Тип та розміри дослідних зразків використаних в даній роботі

Для проведення експерименту була розроблена та виготовлена установка для проведення експериментів по розтягу зразків (рис. 2).



1 – рама; 2 – електропривід; 3 – ременева передача; 4 – редуктор; 5 – пара вал-гайка; 6 – тензо-датчик.

Рис. 2 – Схема машини для проведення експериментів по розтягу зразків

Фізико-механічні властивості, які визначаються при випробуванні на розтяг, використовуються для контролю технології їх виготовлення та якості сировини, для вибору сировини при проєктуванні, при оцінці міцності, жорсткості і надійності елементів конструкцій.

Випробування проводяться на розривній машині (рис. 2), що забезпечує навантаження і розвантаження з відомою швидкістю зміни навантаженості експериментального зразка.

В ході виконання експерименту необхідно оглянути методи статичних випробувань на розтяг при кімнатній температурі по ГОСТ 11262-80 [3] (аналог ASTM Standard D628-14 4).

Випробовується на розтягування зразок форма і основні розміри якого представлені на рис. 3.

За початкову площу поперечного перерізу зразка в його робочій частини F_0 приймають найменше з отриманих значень на основі проведених вимірювань за табл. 1.

Таблиця 1

Параметр, мм	Зразок типу	
	3	5
Загальна довжина l_1 , не менше	100	80
Довжина робочої частини l_3	–	40±0,5
Розрахункова довжина l_0	50±1	25±0,5
Ширина головки b_1	25±1	11±0,2
Ширина робочої частини b_2	–	5±0,2
Товщина, d	2±0,2(1-6)	1-4
Радіус закруглення, r	–	5±0,2

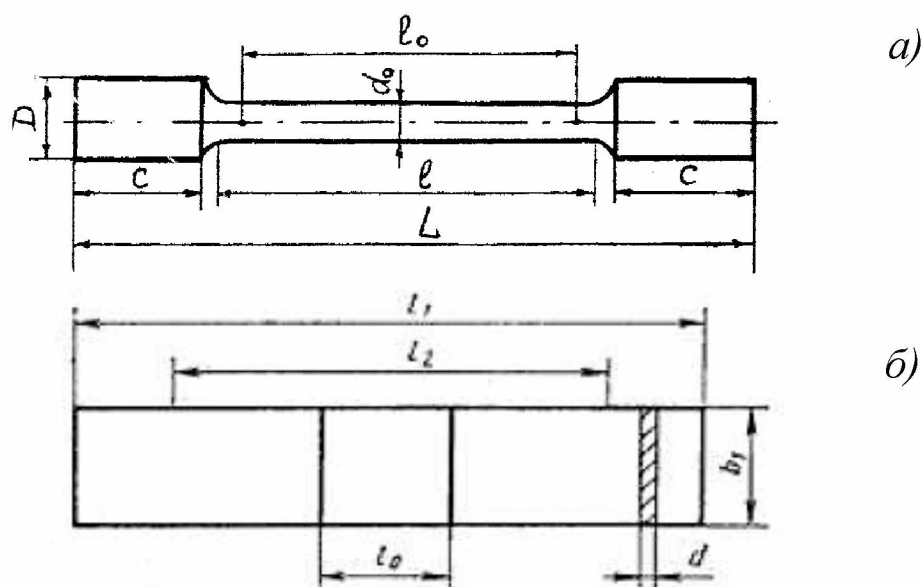


Рис. 3 – Зразок для випробувань на розтяг: а) тип 5; б) тип 3

Граничні умови. Експеримент над розтяг проводились в напрямі прикладання сили у вздовж накладання шарів, а також перпендикулярно накладанню шарів матеріалу на 3D-принтері конструкції типу CoreXY, з друкуючою насадкою діаметром 1 мм.

Основні параметри друку 3D-принтера, які можна змінювати:

- 1) Температура екструдера при друці;
- 2) Швидкість руху друкуючої головки при друці;
- 3) Товщина шару накладання матеріалу;
- 4) Величина обдуву матеріалу при друці;
- 5) Відсоток та форма заповнення готової деталі;
- 6) Відсоток, форма, та кут нахилу окремої поверхні (кут нахилу до уявної площини, що в свою чергу є перпендикулярною до поверхні побудови принтера (плити принтера) деталі при якому починається побудова підтримки для коректної побудови нависаючих елементів.

Методом виключення з основних шести параметрів для друку було виключено всі параметри, які теоретично не можуть вплинути на міцність готової деталі, або є величинами, що не можна змінити.

«Підтримка» нависаючих поверхонь відповідає за коректну побудову деталі і після закінчення друку видаляється, отже цей параметр не впливає на фізико-механічні властивості готової деталі.

«Заповнення деталі» напряму впливає на фізико механічні властивості, але раціональним рішенням в даному випадку було використовувати 100 % заповнення, для того, щоб в подальшому можна було проводити прямі аналогії з подібними зразками отриманими методом лиття під тиском.

«Величина обдуву матеріалу» напряму буде впливати на міцність та якість готового виробу, але межі зміни цієї величини є дуже малими і вихід за ці межі викликає появу механічних дефектів на готовій деталі, а також залежить напряму від будови кріплення екструзійної голівки та допоміжних елементів. Тому цю величину було прийнято як константу, тобто величину що не змінюється для кожного матеріалу.

Отже в експерименті змінювалися три основні параметри друку: температура друку, товщина шару матеріалу, швидкість друку.

В результаті експерименту отримано результати. На рис. 4 зображено гістограму отриманих даних з розтягу, де сила розтягу прикладається в поздовжньому напрямі до накладання шарів матеріалу, та товщина шару накладання змінюється в межах від 0,1 мм до 0,5 мм з кроком в 0,1 мм. Вибір таких меж для товщини шару обрано з раціональних міркувань, тому що при значеннях менше 0,1 мм не можливо досягти стабільного друку без дефектів, так як при таких значеннях товщини накладання, шар, що накладається видавлює попередній шар і з'являється дефекти друку, а при значеннях більше 0,5 мм не гарантується адгезія/когезія між шарами матеріалу.

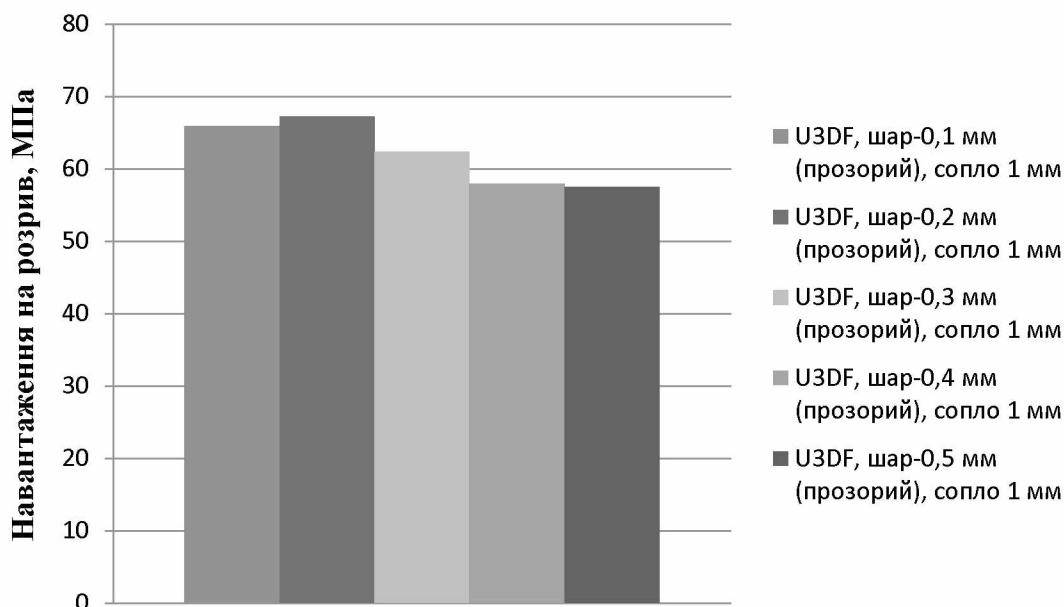


Рис. 4 – Зміна висоти шару накладання матеріалу

На рис. 5 зображено гістограму отриманих даних з розтягу, де сила розтягу прикладається в поздовжньому напрямі до накладання шарів матеріалу, та зміну температур від 200 до 220 °С з кроком в 5 °С. Обрані межі пояснюються тим, що при температурах менше 200 °С в цілому можливий, але важко досягти умови коли стренга достатньо проплавляється щоб виник ефект адгезії/когезії не тільки між новим шаром і тим що накладається в даний момент часу, а між двома сусідніми шарами в горизонтальній площині. При температурах вище 220 °С пластик PLA починає запікатись на стінках екструдера.

На рис. 6 зображено гістограму отриманих даних з розтягу, де сила розтягу прикладається в поздовжньому напрямі до накладання шарів матеріалу, та зміна швидкості руху від 5 мм/с до 30 мм/с з кроком в 10 мм/с. Швидкості менше 5 мм/с були відкинута, бо час друку за такої швидкості кубика об'ємом 1 см³ та 100% заповненням деталі займає більше 3-4 годин, що є не раціональним, а швидкості вище 30 мм/с викликають сильні вібрації конструкції рами принтера і зменшують його ресурс.

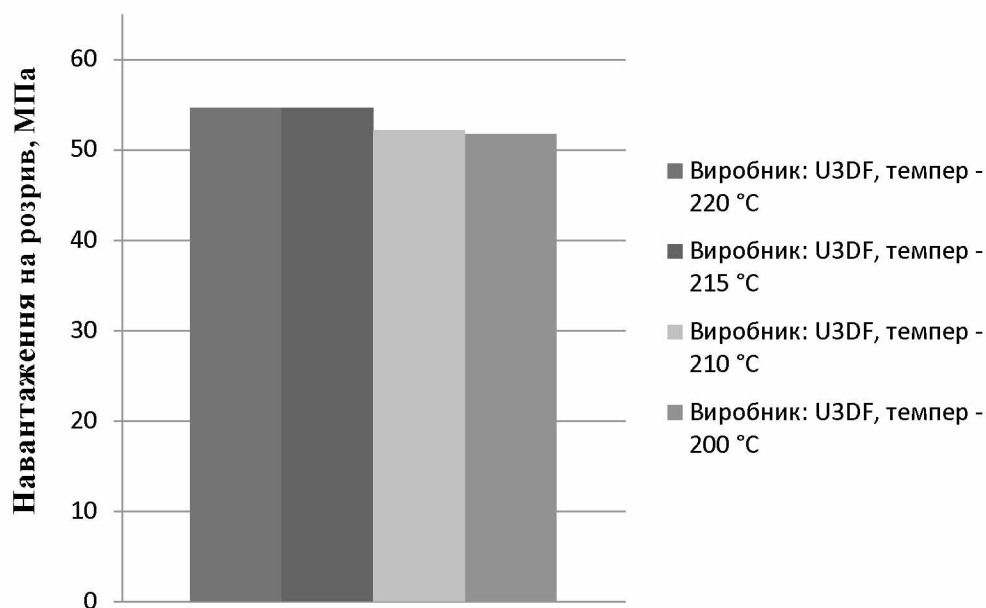


Рис. 5 – Зміна температури накладання матеріалу

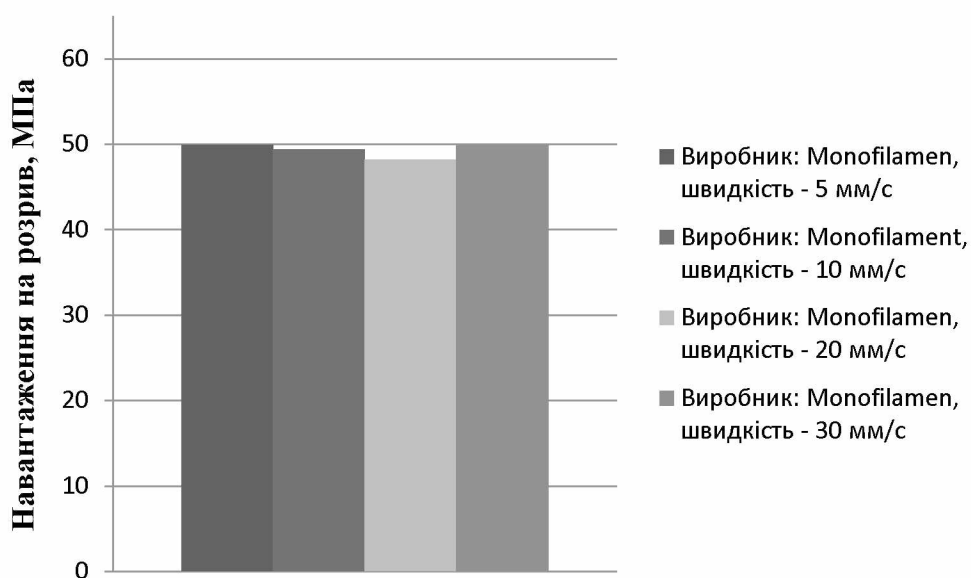


Рис. 6 – Зміна швидкості руху друкуючої голівки

На рис. 7 зображено гістограму отриманих даних з розтягу, де сила розтягу прикладається в поперечному напрямі до накладання шарів матеріалу, та товщина шару накладання змінюється в межах від 0,2 мм до 0,5 мм з кроком в 0,1 мм. При товщині шару 0,1 мм голівка при русі створювала крутний момент в деталі, що друкується відносно місця кріплення деталі до плити принтера і при досягненні деякої висоти деталі відривала її в поверхні друку.

На рис. 8 зображено гістограму отриманих даних з розтягу, де сила розтягу прикладається в поперечному напрямі до накладання шарів матеріалу, та зміну температур від 200 до 220 °C з кроком в 5 °C.

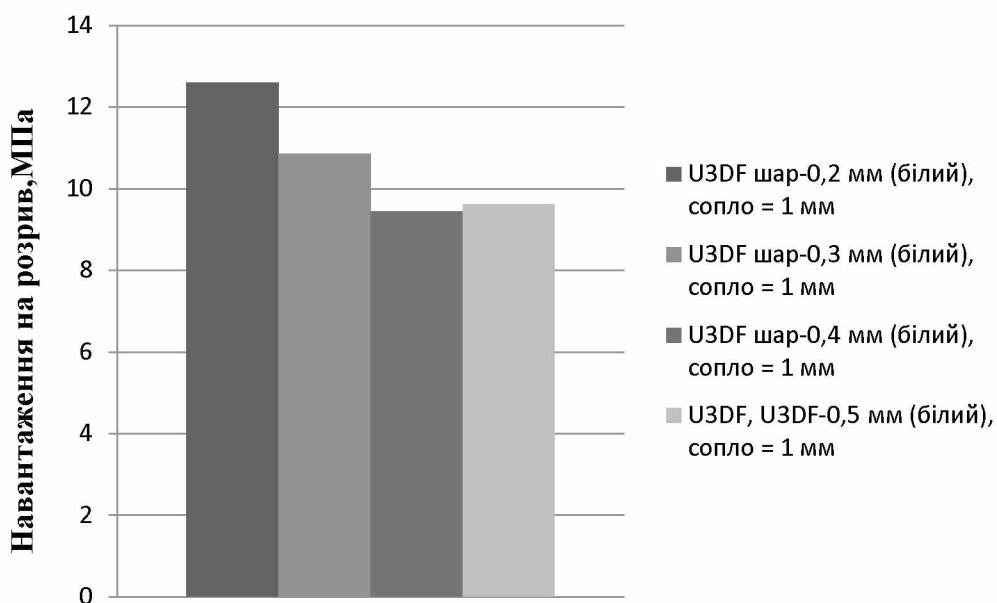


Рис. 7 – Зміна висоти шару накладання матеріалу

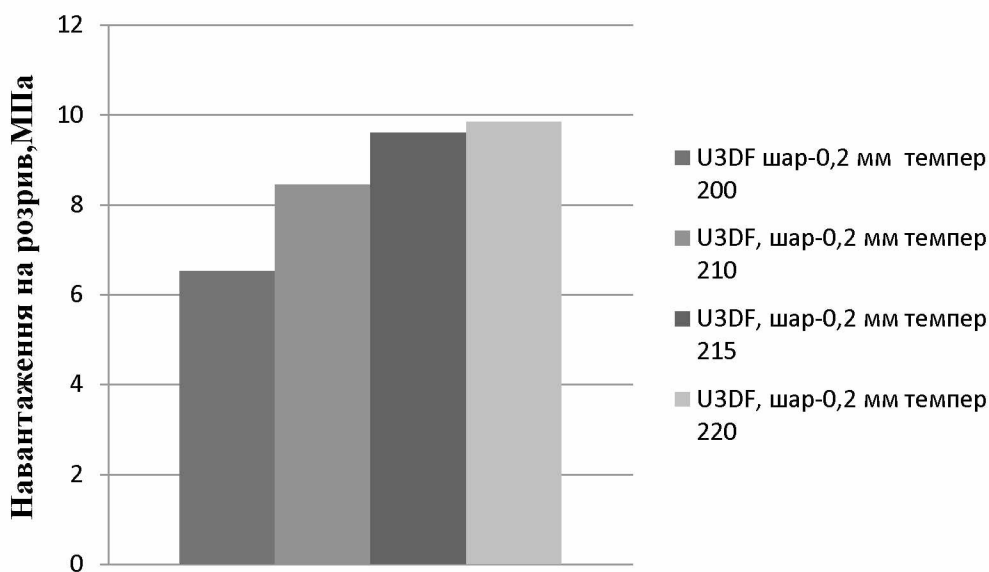


Рис. 8 – Зміна температури накладання матеріалу

На рис. 9 зображено гістограму отриманих даних з розтягу, де сила розтягу прикладається в поперечному напрямі до накладання шарів матеріалу, та зміна швидкості руху від 10 мм/с до 30 мм/с з кроком в 10 мм/с.

Висновки. Проведене дослідження продемонструвало значну анізотропію властивостей між розтягом поздовж волокон та поперечним напрямом. З'ясовано, що величини навантажень на розрив у поздовжньому напрямі більша у 5-6 разів, ніж у поперечному.

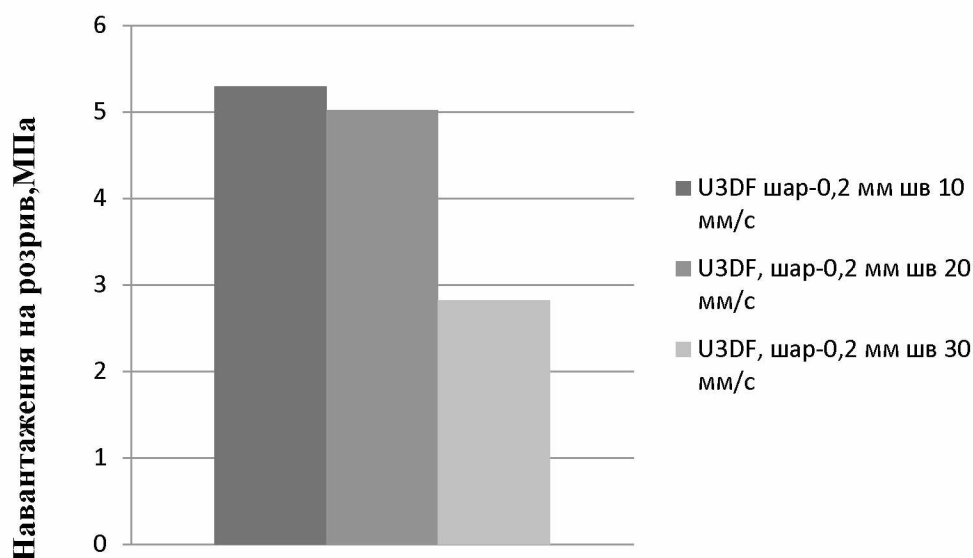


Рис. 9 – Зміна швидкості руху друкуючої голівки

Список використаної літератури

1. Cantrell J. Experimental Characterization of the Mechanical Properties of 3D-Printed ABS and Polycarbonate Parts / J. Cantrell, S. Rohde, D. Damiani and other. // RAPID PROTOTYPING JOURNAL. – 2017. – №23. – P. 811–824.
2. Laureto J. J. Anisotropic mechanical property variance between ASTM D638-14 type i and type iv fused filament fabricated specimens / J. J. Laureto, J. M. Pearce. // Polymer Testing. – 2018. – №68. – P. 294–301.
3. Метод испытання на растяжение пластмасс, ГОСТ 11262-80
4. Standard Test Method for Tensile Properties of Plastics, ASTM Standard D628-14.

Надійшла до редакції 03.06.2018

Ivitskiy I. I., Solovei V. V., Sokolskiy O. L., Oleksyshen V. O.

INFLUENCE OF THREE-DIMENSIONAL PRINTING PARAMETERS ON PHYSICO-MECHANICAL PROPERTIES OF THERMOPLASTIC PRODUCTS

The technology of additive printing is one of the fastest growing in the field of machinery, aircraft, shipbuilding, pharmaceuticals and others. This is achieved by the simplicity of the process of manufacturing finished products in comparison with traditional methods, speeding up the process of manufacturing prototype parts, etc. A large number of industry companies, scientists and enthusiasts made a great contribution to the study of additive technologies, promising directions of development and their further implementation in real enterprises. An analysis of previous studies showed that in similar studies, an analysis of the factors affecting the difference in strength of finished products in different directions was not carried out, and no methods of solving this problem were proposed.

The ASTM D-638 standard was used for testing the specimens for stretching. Physic-mechanical properties, which are determined during the tensile test, are used to control the technology of their production and the quality of raw materials, to select raw materials in the design, in assessing the strength, rigidity and reliability of structural elements. The study showed a significant anisotropy of the properties between stretching along the fibers and washing with the direction. It is established that the values of the tensile loads in the longitudinal direction are 5-6 times greater than in the transverse load.

Keywords: 3D printing, 3D printer, mechanical properties, thermoplastic materials, polymer materials.

References

1. Cantrell J. Experimental Characterization of the Mechanical Properties of 3D-Printed ABS and Polycarbonate Parts / J. Cantrell, S. Rohde, D. Damiani and other. // RAPID PROTOTYPING JOURNAL. – 2017. – №23. – P. 811–824.
2. Laureto J. J. Anisotropic mechanical property variance between ASTM D638-14 type i and type iv fused filament fabricated specimens / J. J. Laureto, J. M. Pearce. // Polymer Testing. – 2018. – №68. – P. 294–301.
3. Метод испытаниа на растяжение пластмасс, GOST 11262-80.
4. Standard Test Method for Tensile Properties of Plastics, ASTM Standard D628-14.