

УДК 629.76:531.3

Цыбенко А.С., д.т.н., проф, Конюхов А.С., к.т.н., Кришук Н.Г., д.т.н., проф.
НТУУ «Киевский политехнический институт», г. Киев, Украина

МЕТОДИКА УЧЕТА МЕЖБЛОЧНЫХ СВЯЗЕЙ В ДИНАМИЧЕСКОЙ ПАКЕТНО-СТЕРЖНЕВОЙ МОДЕЛИ ЖИДКОСТНЫХ РАКЕТ-НОСИТЕЛЕЙ

Tsybenko A., Konyuhov A., Kryshchuk N.

National Technical University of Ukraine «Kyiv Polytechnic Institute», Kyiv, Ukraine, as-ts@ukr.net

METHOD OF INTERBLOCK CONNECTIONS IN A DYNAMIC PACKET-ROD MODEL OF LIQUID CARRIER ROCKETS

Представлена методика построения расчетной модели узлов крепления межблочных связей с применением конечных элементов балочного типа, суперэлементов, абсолютно жестких и кинематических связей для динамической пакетно-стержневой модели ракетносителя. Используя результаты компьютерных тестов определены жесткостные и инерционно-массовые характеристики двухузловых суперэлементов, аппроксимирующих узлы крепления основного блока и подвесных модулей ракетносителя «Циклон-4»

Ключевые слова: ракетноситель, динамическая стержневая модель, межблочные связи, жесткостные параметры, инерционно-массовые характеристики, двухузловые суперэлементы, матрица жесткости, матрица масс

Введение. Многоступенчатые жидкостные ракетносители (РН) пакетной компоновки [1, 2] имеют сложное продольно-поперечное деление ступеней в форме пространственного пакета связанных упруго деформируемых подкрепленных оболочечных конструкций (центрального блока, боковых модулей и баков) с общей продольной осью. Центральный блок РН в продольном направлении разделен на части (ступени). В подвесных модулях и баках, а также в каждой ступени блока РН имеются емкости для заполнения жидким топливом (горючим и окислителем). В нижних сечениях ступеней центрального блока и подвесных модулей расположены массивные конструктивные элементы (двигательные установки, устройства стабилизации и т.п.). Полезный груз (космические аппараты, спутники и т.п.) размещены в корпусе первой ступени РН под сбрасываемым обтекателем.

Центральный блок, подвесные модули и баки соединены в пространственный пакет специальной системой межблочных связей (центральных, боковых), передающих усилия в верхние и нижние силовые пояса (шпангоуты) основного и вспомогательного блоков.

Для расчетного определения динамических характеристик жидкостных РН на этапе проектирования обычно используют приведение элементов конструкции к эквивалентным упругим стержневым аналогам, содержащим сосредоточенные и колеблющиеся массы с упругими и жесткими связями [3, 4]. Такой подход, очевидно, имеет свои преимущества (относительная простота модели и реализации) и недостатки (сравнительно невысокая точность). В этой связи, рациональный учет массивных элементов межблочных связей в пакетно-стержневых моделях жидкостных РН представляет большой интерес.

Цель работы. Создание эффективной методики определения эквивалентных жесткостных и инерционно-массовых характеристик элементов межблочных связей для последующего учета в динамической стержневой модели жидкостных РН пакетной компоновки.

Объект исследования и постановка задачи. Технические решения центральных межблочных связей РН (рис. 1а), как правило, представлены массивными шарнирными узлами (рис. 2), в то время как боковые связи (рис. 1б) – тонкостенные стержневые элементы с шарнирным креплением либо резьбовым соединением на концах (рис. 3) [2].

Для учета связей, в том числе и межблочных, в имитационных динамических моделях РН обычно прибегают к пружинной аппроксимации, несмотря на то, что она дает весьма приближенную оценку жесткостных характеристик и не позволяет описать реальную кинематику в шарнирных узлах сопряжения элементов РН [4].

В настоящей работе предложена методика описания связей элементов РН в форме двухузловых пружинных аппроксимаций с точным учетом условий сопряжения и степеней свободы в шарнирах, если последние имеют место. При этом, эквивалентные жесткостные характеристики требуется определить раздельно для одного и более конструктивных элементов креплений, составляющих узел связи.

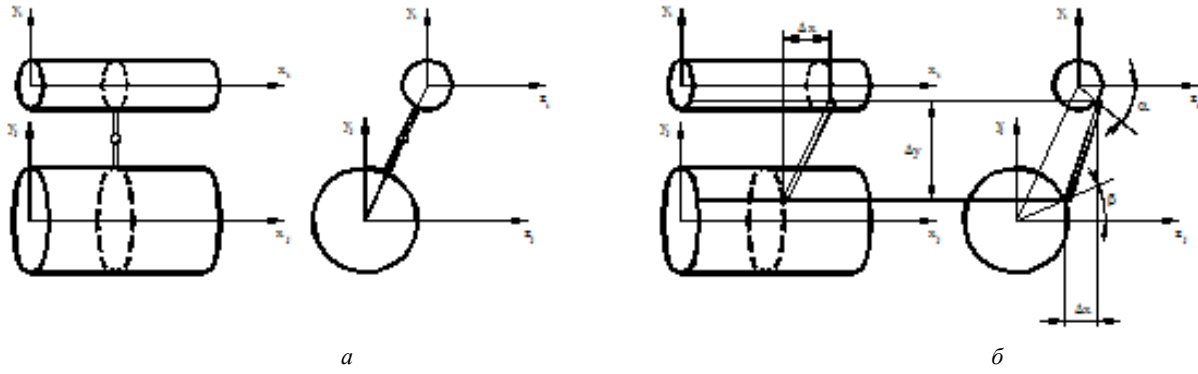


Рис. 1. Схемы межблочных связей модулей РН: центральной (а); боковой (б)

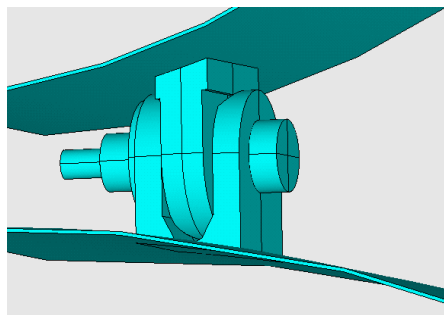


Рис. 2. Типовая конструкция варианта центральной межблочной связи модулей РН

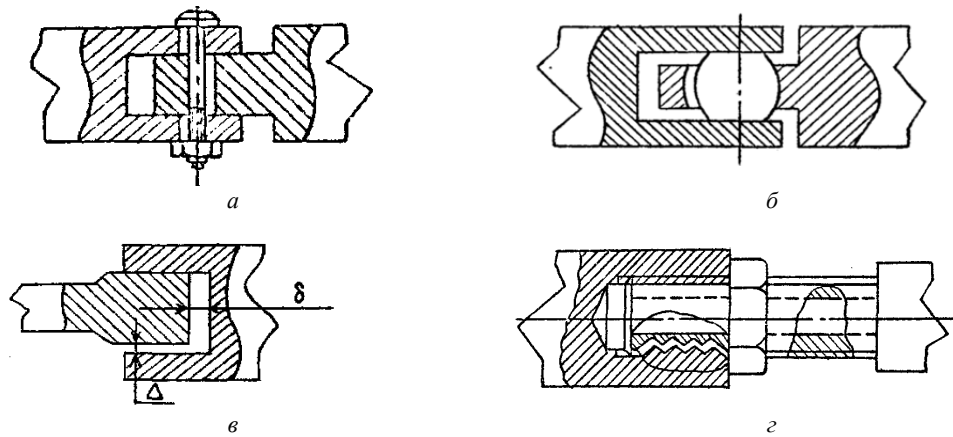


Рис. 3. Типовые конструкции боковых межблочных связей модулей РН: цилиндрический шарнир (а); сферический шарнир (б); шарнир типа "зуб-вилка" (в); резьбовое соединение (г)

Рассмотрим произвольного вида элемент узла связи (рис.4а), для которого условно введем поверхности сопряжения с соседними конструктивными элементами РН, находящимися с ним в контакте. Конструктив узла связи, расположенный между поверхностями сопряжения, будем интерпретировать как упругий массовый слой, в общем случае с неоднородными свойствами. На каждой поверхности сопряжения выберем точки (узлы) А и В (рис. 4) с известными координатами для приведения к ним жесткостных характеристик слоя, а также внешних силовых факторов и реакций.

Для упругого массового слоя, аппроксимирующего его тело между поверхностями сопряжения в точках А и В, могут быть сформулированы уравнения статического равновесия вида [2].

$$\begin{bmatrix} K_{AA} & K_{AB} \\ K_{BA} & K_{BB} \end{bmatrix} \begin{Bmatrix} u_A \\ u_B \end{Bmatrix} = \begin{Bmatrix} f_A \\ f_B \end{Bmatrix}, \quad (1)$$

где $[K_{AA}], [K_{BB}], [K_{BA}]=[K_{AB}]$ - блоки коэффициентов размерами 6×6 матрицы жесткости $[K^{AB}]$ слоя, $\{u^{AB}\} = \{u_A, u_B\}^T$ - вектор перемещений (линейных и угловых) узлов размером 1×12 , $\{f^{AB}\} = \{f_A, f_B\}^T$ - вектор внешних приведенных к узлам А и В нагрузок (силовых и моментных) размером 1×12 .

Согласно [7], элемент матрицы жесткости K_{ij}^{AB} слоя равен усилию в узле А по направлению i от единичного обобщенного перемещения в узле В по направлению j при условии, что остальные компоненты векторов узловых перемещений нулевые.

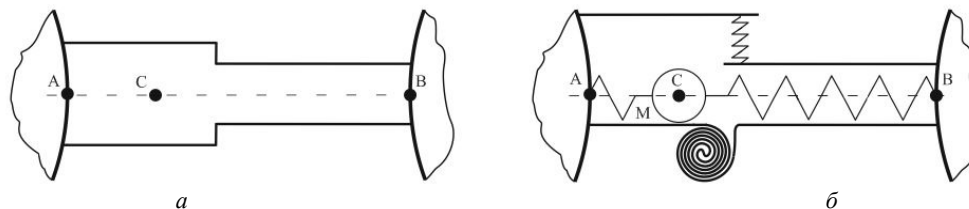


Рис. 4. Элемент узла межблочной связи (а) и его аппроксимация (б) в плоском случае

Для определения коэффициентов матрицы жесткости $[K^{AB}]$ слоя наиболее целесообразно использовать технологию метода конечных элементов (МКЭ) [3, 5, 7]. В этой связи строится дискретная модель силового элемента конструкции узла связи, ограниченного поверхностями сопряжения (рис.4, 5). На поверхностях сопряжения задаются кинематические ограничения, соответствующие условиям работы узла. Последовательно нагружаем в точках А и В дискретный аналог обобщенными единичными перемещениями, отвечающими степеням свободы для вводимого слоя. В результате решения системы уравнений МКЭ вида (1) для каждого варианта нагружения определяются соответствующие обобщенные реакции в узлах А и В, которые и являются искомыми коэффициентами матрицы жесткости слоя K_{ij}^{AB} [7].

Инерциальные характеристики элементов конструкций связей можно привести к центру масс по известным геометрическим размерам с учетом весовых характеристик материалов [2]. Вычисленные значения узловых моментов инерции и эквивалентных величин сосредоточенных масс могут быть представлены в виде диагональной матрицы масс аппроксимирующих связей.

Для моделирования узлов крепления в форме центральных межблочных связей (рис.1а) целесообразно использовать два двухузловых пружинно-массовых аналога С-Д и с-д, соединенных в точке их сопряжения кинематической связью D-d, позволяющей учесть соответствующие степени свободы кинематически связанных узлов (рис.2.5).

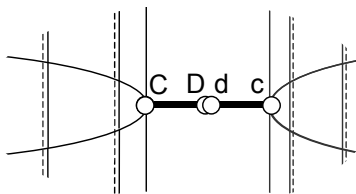


Рис. 5. Схема моделирования двумя пружинно-массовыми аналогами центральных межблочных связей

Боковые межблочные связи (рис.1б) эффективно аппроксимируются тонкостенными упругими стержневыми элементами, прикрепленными к силовым шпангоутам оболочек шарнирными узлами либо с помощью резьбовых соединений (заделка). Инерциальные характеристики таких элементов определяются по известным геометрическим размерам согласно [2].

Проиллюстрируем определение жесткостных и инерционно-массовых характеристик двухузловых суперэлементов, аппроксимирующих узлы крепления основного блока и подвесных модулей РН «Циклон-4» (рис.6).

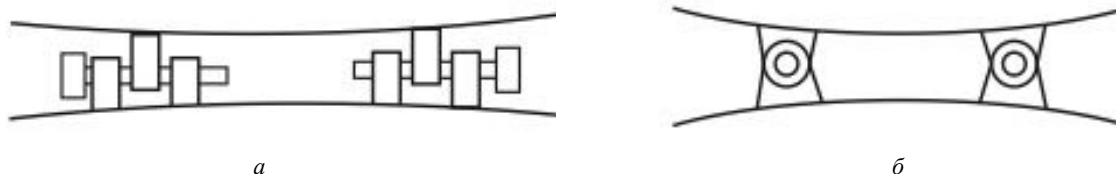


Рис. 6. Схема размещения узлов крепления нижнего (а) и верхнего (б) поясов к массивным паногоутам модулей РН

По заданным геометрическим размерам и типам материалов креплений (рис.6) в системе инженерного анализа ANSYS 12.1 (лицензия ГКБ «Южное») [6] построили трехмерные твердотельные и конечно-элементные модели. Для нахождения жесткостных характеристик эквивалентных двухузловых суперэлементов использовали шесть различных расчетных схем нагружения (рис.7) силами ($P_x = 1$ – сила, направленная вдоль

оси x ; $P_y = 1$ – сила, направленная вдоль оси y ; $P_z = 1$ – сила, направленная вдоль оси z) и моментами ($M_x = 1$ – момент относительно оси x ; $M_y = 1$ – момент относительно оси y ; $M_z = 1$ – момент относительно оси z). Кинематические ограничения в виде отсутствия относительных смещений $q = 0$ задавали на поверхности сопряжения с блоками РН.

Используя данные конечноэлементного моделирования трехмерного упругого напряженно-деформированного состояния для приведенных на рис. 7 двадцати четырех расчетных схем, определили матрицы жесткости двухузловых суперэлементов, аппроксимирующих узлы крепления основного (центрального) и вспомогательных (подвесных) блоков РН. Соответствующие матрицы масс (инерции) нашли аналогично двухузловым балочным КЭ для динамических моделей стержневого типа [2].

В качестве иллюстрации в табл. 1, 2 приведены данные расчетов элемента узла крепления верхнего пояса основного модуля РН (рис.7 б). Жесткостные и инерционно-массовые характеристики двухузловых суперэлементов, отвечающих собранному узлу крепления верхнего пояса РН (рис.6 б), в виде соответствующих матриц размером 12×12 , получали дополнением вычисленных (табл. 1, 2) размером 6×6 по аналогии с обычными двухузловыми балочными КЭ для динамических моделей стержневого типа [2, 6].

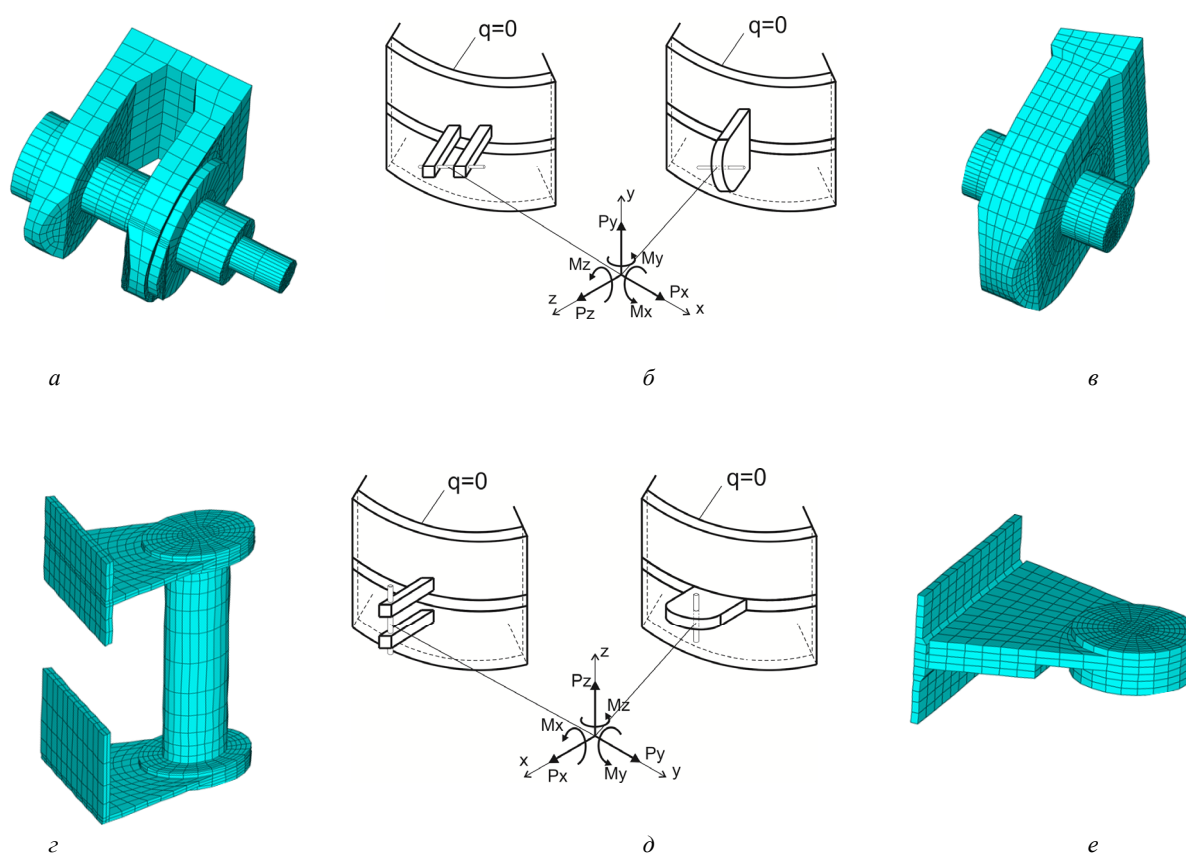


Рис. 7. Схемы силового нагружения для определения характеристик жесткости конечно-элементных моделей креплений верхнего (б) и нижнего (д) поясов основного (а, г) и подвесного (в, е) модулей РН

Разработанная схема построения имитационной модели связей верхнего пояса основного блока и подвесного модуля с учетом локальной жесткости шпангоутов и узлов креплений приведена на рис. 8. Здесь точками обозначены узлы фрагмента дискретной модели РН пакетной компоновки стержневого типа. Малыми буквами помечены узлы подвесного модуля, большими - центрального блока.

Топологически различные узлы В и С геометрически совпадают и находятся на поверхности оболочки центрального блока. Топологически различные узлы b и c геометрически совпадают и находятся на поверхности оболочки подвесного модуля. Узлы D и d также имеют одинаковые координаты.

Таблиця 1

Матриця жорсткості елемента кріплення основного модуля верхнього пояса

	$u_x, \times 10^8 \text{ м}$	$u_y, \times 10^8 \text{ м}$	$u_z, \times 10^8 \text{ м}$	$\theta_x, \times 10^5$	$\theta_y, \times 10^5$	$\theta_z, \times 10^5$
$P_x=1$	3.522773	0	0.003047	0	0.005128	0
$P_y=1$	0	1.435965	0	-0.00089	0	-0.00683
$P_z=1$	0.003047	0	0.048778	0	0.003065	0
$M_x=1$	0	-0.00089	0	0.05231	0	-0.0001
$M_y=1$	0.005128	0	0.003065	0	0.267916	0
$M_z=1$	0	-0.00683	0	-0.0001	0	1.324676

Таблиця 2

Матриця мас (інерції) елемента кріплення основного модуля верхнього пояса

	u_x	u_y	u_z	θ_x	θ_y	θ_z
m_x	1.2592	0	0	0	0	0
m_y	0	1.2592	0	0	0	0
m_z	0	0	1.2592	0	0	0
J_x	0	0	0	0.72407E-02	0	0
J_y	0	0	0	0	0.81269E-02	0
J_z	0	0	0	0	0	0.19992E-02

Массивные элементы узлов креплений межблочных связей РН (рис. 7) моделируются комбинацией двух двухузловых суперэлементов C-D и c-d, соединенных в точке их сопряжения кинематической связью D-d, позволяющей отождествить соответствующие степени свободы кинематически связанных узлов. Например, для нижнего пояса все, а для верхнего пояса исключая продольные. В результате для каждой связи два топологически различных узла модели с одинаковыми координатами оказываются тождественными друг другу по некоторым или всем степеням свободы.

Учет эксцентричного крепления модулей относительно оси центрального блока и осей подвесных модулей осуществляется введением невесомых абсолютно жестких стержневых элементов A-B и a-b, соединяющих соответствующие узлы на оси центрального блока или подвесного модуля с точкой расположения узлов крепления на силовых шпангоутах. Комбинация обычных балочных элементов [2] и ортогональных им абсолютно жестких стержневых элементов [5] фактически преобразовывает силы, приложенные вне оси балки, в эквивалентную систему сил и моментов на оси балки, соблюдая при этом гипотезу плоских сечений, так как угол между данными элементами при этом не меняется, как и расстояние между точками A и B.

С целью учета локальных деформаций системы шпангоут-оболочка вводили в рассмотрение двухточечные невесомые суперэлементы. При этом фактически точки крепления на оболочках представляются двумя узлами модели B и C для центрального блока, а также b и c для подвесного модуля. Как уже отмечалось ранее, связи соответствующих узлов полагали упругими.

Для учета влияния инерционно-массовых характеристик силовых шпангоутов в соответствующих узлах дискретной модели центрального блока и подвесных модулей добавляют эквивалентные массы с соответствующими моментами инерции.

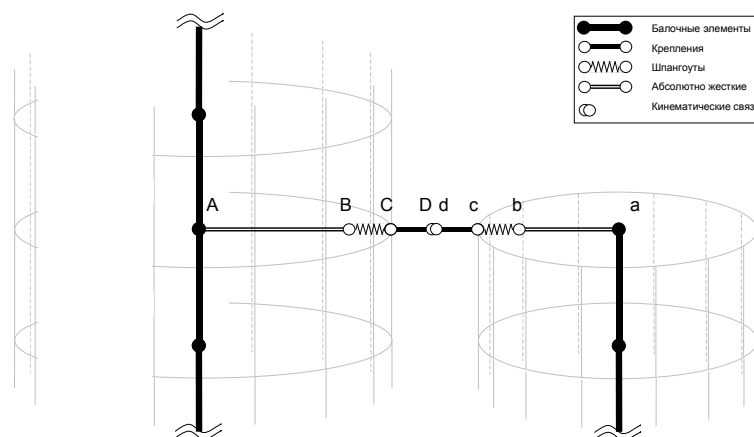


Рис. 8. Схема моделирования межбалочных связей верхнего пояса РН с применением стержневых элементов балочного типа, суперэлементов, абсолютно жестких связей, кинематических связей в виде одноузловой фиксации основного блока и подвесного модуля

Для выполнения известных условий кинематического сопряжения в межбалочных связях верхнего пояса все шесть степеней свободы в узлах D и d матрицы жесткости суперэлементов B-C, b-c, C-D и c-d отождествляются, кроме узловых степеней свободы, отвечающих за соответствующие перемещения вдоль продольной оси центрального блока РН.

Схема построения имитационной модели для сборки кинематически связанных элементов межбалочных связей верхнего пояса основного блока и подвесного модуля (рис.7б) с учетом локальной жесткости и инерциальности шпангоутов и узлов креплений приведена на рис. 9.

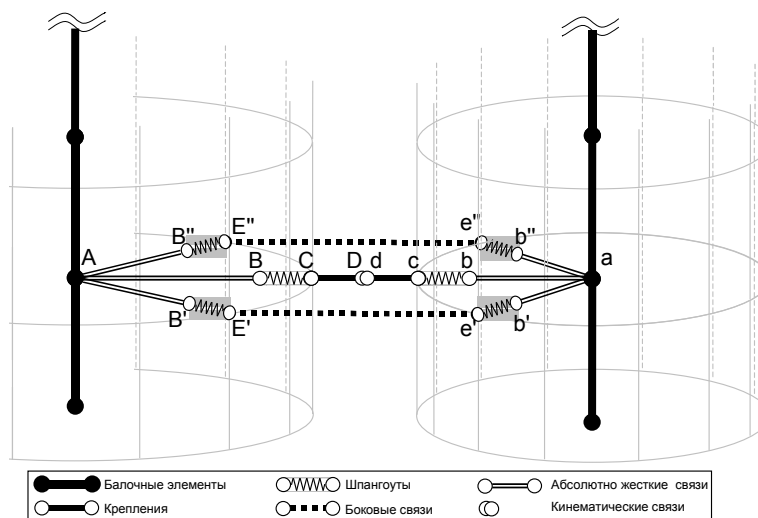


Рис. 9. Схема моделирования межбалочных связей нижнего пояса РН с двумя узлами креплений для основного блока и подвесного модуля

В ходе исследования динамических характеристик РН «Циклон-4» была проведена серия расчетов для различных вариантов конструктивного исполнения узлов межбалочных связей основного и подвесных модулей на основе комбинированной имитационной модели (рис.8, 9).

Установлено, что учет межбалочных связей согласно вышеописанной методики существенно влияет на данные расчетов, как в отношении форм колебаний РН, так и величин собственных частот.

Предложенная и апробированная методика имитационного моделирования узлов сопряжения на основе разработанной суперэлементной технологии позволяет произвести существенное уточнение данных расчетов динамических характеристик жидкостных РН пакетной компоновки.

Выводы

1. Розроблена методика аппроксимации межблочных связей центрального блока и боковых модулей жидкостных ракетносителей пакетной компоновки в форме двухузловых пружинных аппроксимаций с точным учетом условий сопряжения и степеней свободы в шарнирах.

2. Аппробация методики имитационного моделирования узлов крепления межблочных связей осуществлена на основе разработанной суперэлементной технологии и позволяет произвести существенное уточнение данных расчетов динамических характеристик жидкостных ракетносителей пакетной компоновки.

3. Приведены данные расчетов элемента узла крепления верхнего пояса основного модуля РН в виде соответствующих матриц по аналогии с обычными двухузловыми балочными конечными элементами для динамических моделей пакетно-стержневого типа.

4. Жесткостные и инерционно-массовые характеристики двухузловых суперэлементов, отвечают узлу крепления межблочных связей верхнего пояса ракетносителя «Циклон-4».

Анотація. Представлена методика побудови розрахункової моделі вузлів кріплення міжблочних зв'язків із застосуванням скінченних елементів балкового типу, суперелементів, абсолютно жорстких і кінематичних зв'язків для динамічної пакетно-стрижневий моделі ракетносія. Використовуючи результати комп'ютерних тестів визначені жорсткісні та інерційно-масові характеристики двовузлового суперелементу, що застосовується для аппроксимації вузлів кріплення основного блоку і підвісних модулів ракетносія «Циклон-4»

Ключові слова: ракетносії, динамічна стрижнева модель, міжблочні зв'язки, жорсткісні параметри, інерційно-масові характеристики, двовузлові суперелементи, матриця жорсткості, матриця мас

Abstract. The method of building the computational model of attachment interconnects relationships which uses beam type finite element, superelements, absolutely rigid and kinematic constraints for the dynamic packet-rod model of a carrier rocket is presented. Using the results of computer tests the stiffness and inertial mass characteristics of two-node superelements approximating the attachment points of the main unit and suspension modules of a "Cyclone-4" rocket is determined. Using the data of finite element modeling of the three-dimensional elastic stress-strain state of the twenty-four calculating schemes, the stiffness matrix of two-node superelements approximating the attachment points of the main (central) and auxiliary (suspended) blocks of the rocket is defined. To assess the influence of inertial-mass characteristics of the power frames at the corresponding nodes of the discrete model of central unit and suspension modules, the corresponding equivalent masses with respective inertia moments are included.

Keywords: rocket, dynamic rod model, interconnect communication, stiffness parameters, inertial-mass characteristics, two-node superelements, stiffness matrix, mass matrix

Библиографический список использованной литературы

1. Колесников К.С. Динамика ракет. М.: Машиностроение, 1980. – 376 с.
2. Ракеты-носители. Проекты и реальность: справочное пособие : в 2 кн. / Кн. 1 : Ракеты-носители России и Украины. В.Н. Блинов, Н.Н. Иванов, Ю.Н. Сеченов, В.В. Шалай.- Омск: Изд-во ОмГТУ, 2011. – 380 с.: ил.
3. Цыбенко А.С. Имитационные динамические модели жидкостных РН / Цыбенко А.С., Конюхов А.С. – К.: НТУУ КПИ, 2008, 230 с.
4. Конюхов А.С. Собственные колебания жидкостных ракет-носителей пакетной компоновки. / Конюхов А.С., Легеца В.С., Цыбенко А.С., Кришук Н.Г.. – К. Проблемы прочности, 2001, №3, с. 93-99.
5. Розин Л.А. Стержневые системы как системы конечных элементов.Л.: изд-во Ленинградского университета, 1976. – 236с
6. ANSYS Structural Analysis Guide ANSYS Release 12.1. ANSYS, Inc. Southpointe 275 Technology Drive Canonsburg, PA <http://www.ansys.com> (T) 724-746-3304 (F) 724-514

References

1. Kolesnikov K.S. Dinamika raket. Moscow: Mashinostroenie, 1980. 376 p.
2. Blinov V.N., Ivanov N.N., N Ju. Rakety-nositeli. Proekty i real'nost': spravocnoe posobie : v 2 kn. Kn. 1 : Rakety-nositeli Rossii i Ukrainy. Sechenov, V.V. Shalaj. Omsk: Izd-vo OmGTU, 2011. 380 p.: il.
3. Tsybenko A.S., Konjuhov A.S. Imitacionnye dinamicheskie modeli zhidkostnyh RN. Kyiv: NTUU KPI, 2008, 230 p.
4. Konjuhov A.S., Legeza V.S., Cybenko A.S., Krishchuk N.G. Sobstvennyye kolebanija zhidkostnyh raket-nositel'ej paketnoj komponovki. Kyiv. Problemy prochnosti, 2001, №3, pp. 93-99.
5. Rozin L.A. Sterzhnevye sistemy kak sistemy konechnyh jelementov. Leningrad: izd-vo Leningradskogo unvesiteta, 1976. 236 p.
6. ANSYS Structural Analysis Guide ANSYS Release 12.1. ANSYS, Inc. Southpointe 275 Technology Drive Canonsburg, PA <http://www.ansys.com> (T) 724-746-3304 (F) 724-514