

УДК 66.084.8

Мовчанюк А.В., к.т.н., доц.

НТУУ «Киевский политехнический институт», г. Киев, Украина

МЕТОДИКА РАСЧЕТА ЦИЛИНДРИЧЕСКИХ УЛЬТРАЗВУКОВЫХ КАВИТАЦИОННЫХ КАМЕР, ВОЗБУЖДАЕМЫХ НА ОСНОВНОЙ МОДЕ РАДИАЛЬНЫХ КОЛЕБАНИЙ

Movchanuk A.

National Technical University of Ukraine «Kyiv Polytechnic Institute», Kyiv, Ukraine (movchanuk@rtf.kpi.ua)

CALCULATION OF CYLINDER ULTRASONIC CAVITATION CELLS EXCITED AT THE FUNDAMENTAL MODE OF THE RADIAL OSCILLATIONS

В работе представлена методика расчета ультразвуковых кавитационных камер резонансного типа с радиальными колебаниями стенок камеры. Путем анализа решений волнового уравнения в цилиндрических координатах показано, что максимальная интенсивность кавитации достигается на оси камеры. Показано, что при радиальных колебаниях стенок кавитатора задача является симметричной и не зависящей от полярного угла. Выведено соотношение, позволяющее оптимизировать выбор материала стенок кавитационной камеры под акустические параметры технологической жидкости. Приведенные соотношения позволяют рассчитать резонансные геометрические размеры кавитационной камеры.

Ключевые слова: ультразвуковая кавитационная обработка; трубчатый кавитатор; ультразвуковая кавитации; ультразвуковое технологическое оборудование.

Введение. Ультразвуковые кавитационные технологии позволяют интенсифицировать многие химико-технологические процессы. При этом производительность и эффективность процессов, за редким исключением, напрямую связана с интенсивностью ультразвуковых колебаний, вводимых в жидкость [1–3]. Известны способы повышения интенсивности ультразвука за счет модернизации конструкций ультразвуковых кавитационных камер [4]. В них повышение интенсивности ультразвука достигается при помощи трансформаторов звукового давления. Однако, такое техническое решение не всегда является приемлемым, так как при проточном способе обработки жидкости подобное решение вносит дополнительное гидравлическое сопротивление.

Известны другие способы повышения интенсивности ультразвуковых колебаний. К ним в первую очередь относятся кавитационные камеры резонансного типа [5]. Резонансная кавитационная камера (рис.1) может быть выполнена в виде отрезка трубы или кольца, на наружной образующей, поверхности которой установлены ультразвуковые резонансные приводы. Приводы работают на частоте, близкой к частоте собственных механических колебаний стенок кавитатора. При этом внутренняя часть резонансной кавитационной камеры заполняется технологической жидкостью.



Рис. 1. Ультразвуковой кавитатор резонансного типа

Резонансный режим работы стенок кавитационной камеры позволяет значительно повысить эффективность ввода акустической энергии в жидкость и увеличить амплитуду механических колебаний стенок кавитатора. При этом увеличение интенсивности колебаний в объеме технологической жидкости достигается за счет фокусирования акустической энергии по оси кавитационной камеры.

Очевидно, что эффективность работы камеры будет зависеть от ее геометрических размеров, материала стенок камеры и акустических параметров технологической жидкости. В литературе проектирование таких камер практически не освещено.

Целью статьи является создание методики расчета резонансных ультразвуковых кавитационных камер при радиальных колебаниях стенок камеры.

Исследование. Цилиндрическая кавитационная камера представляет собой отрезок трубы или кольцо радиуса a_{cp} , длиной l_k и толщиной стенки h_k . Кавитатор изготавливается из кавитационно стойкого материала со скоростью звука c_k .

Рассматривать задачу о распространении акустических колебаний в технологической жидкости, заполняющей внутренний объем камеры, рационально в цилиндрических координатах. Начало координат совмещено с концом камеры, а распространение акустических колебаний происходит вдоль оси z (рис.2). При этом будем считать, что форма кавитационной области будет повторять форму распределения звукового давления во внутреннем объеме камеры, а возникновение кавитации будет мало влиять на скорость звука c_{liquid} в технологической жидкости.

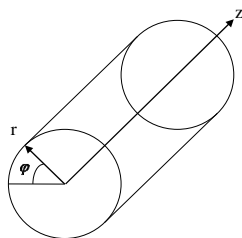


Рис. 2. Расчетная схема цилиндрической кавитационной камеры

Задачу о распределении звукового давления, а, следовательно, и кавитационной области, удобно решать для потенциала скорости $\Phi(r, \varphi, z)$, который прямо пропорционален звуковому давлению. Волновое уравнение для потенциала скорости в цилиндрических координатах имеет вид [6]:

$$\frac{\partial^2 \Phi}{\partial r^2} + \frac{1}{r} \frac{\partial \Phi}{\partial r} + \frac{1}{r^2} \frac{\partial^2 \Phi}{\partial \varphi^2} + \frac{\partial^2 \Phi}{\partial z^2} = \frac{1}{c_{liquid}^2} \frac{\partial^2 \Phi}{\partial t^2}. \quad (1)$$

При этом граничные условия на стенках кавитатора

$$\frac{\partial \Phi}{\partial r} = 0. \quad (2)$$

Задачу о распределении потенциала скорости удобно искать методом Фурье. Пусть искомое распределение потенциала скорости представляет собой произведение функций, зависящих только от одной координаты и функции, зависящей от времени

$$\Phi(r, \varphi, z, t) = R(r) \cdot \Psi(\varphi) \cdot Z(z) \cdot T(t), \quad (3)$$

где $R(r)$ - функция, зависящая только от r , $\Psi(\varphi)$ - функция, зависящая только от φ , $Z(z)$ - функция, зависящая только от z , $T(t)$ - функция зависящая только от t .

Подставив выражение (3) в (1) и сгруппировав члены, получим:

$$\left(\frac{1}{R} \frac{\partial^2 R}{\partial r^2} + \frac{1}{r} \frac{1}{R} \frac{\partial R}{\partial r} + \frac{1}{r^2} \frac{1}{\Psi} \frac{\partial^2 \Psi}{\partial \varphi^2} \right) + \left(\frac{1}{Z} \frac{\partial^2 Z}{\partial z^2} \right) = \frac{1}{c^2} \frac{\partial^2 T}{\partial t^2}. \quad (4)$$

Данное уравнение будет иметь решение, если каждое из слагаемых, стоящих в скобках, будет равно константе:

$$\frac{1}{c^2} \frac{\partial^2 T}{\partial t^2} = -k^2, \quad (5)$$

$$\frac{1}{Z} \frac{\partial^2 Z}{\partial z^2} = -k_z^2, \quad (6)$$

$$\frac{1}{R} \frac{\partial^2 R}{\partial r^2} + \frac{1}{r} \frac{1}{R} \frac{\partial R}{\partial r} + \frac{1}{r^2} \frac{1}{\Psi} \frac{\partial^2 \Psi}{\partial \varphi^2} = -k_r^2. \quad (7)$$

Константу k не зависимо от индекса часто называют постоянной распространения. Подставив выражения (5)-(7) в (4), получим выражение, связывающее между собой постоянные распространения по различным координатам:

$$k_z^2 = k^2 - k_r^2. \quad (8)$$

Полученное выражение показывает, что постоянные распространения по различным координатам взаимосвязаны. Отметим, что в связи с тем, что постоянная распространения пропорциональна длине волны, можно сказать, что длина волны в цилиндрическом кавитаторе всегда меньше длины волны по сравнению с распространением звука в свободном пространстве.

Разобьем уравнение (7) на два слагаемых, стоящих в скобках

$$\left(\frac{r^2}{R} \frac{\partial^2 R}{\partial r^2} + \frac{r}{R} \frac{\partial R}{\partial r} - k_r^2 r^2 \right) + \left(\frac{1}{\Psi} \frac{\partial^2 \Psi}{\partial \varphi^2} \right) = 0.$$

По аналогии, приняв, что каждое слагаемое равно константе, получаем

$$\frac{1}{\Psi} \frac{\partial^2 \Psi}{\partial \varphi^2} = -m^2, \quad (9)$$

$$\frac{1}{R} \left(\frac{\partial^2 R}{\partial r^2} + \frac{1}{r} \frac{\partial R}{\partial r} \right) - k_r^2 - \frac{m^2}{r^2} = 0. \quad (10)$$

Уравнение (10) представляет собой уравнение Бесселя, решение которого имеет вид

$$R(r) = A \cdot J_m(k_r r) + A' \cdot N_m(k_r r),$$

где A, A' - константы, J_m - функция Бесселя порядка m , N_m - функция Неймана порядка m .

Функцию Неймана из решения нужно исключить, так как при нулевом значении аргумента она стремится к $-\infty$, что противоречит физическому смыслу. Исходя из этого, решение уравнения (10) имеет вид

$$R(r) = A \cdot J_m(k_r r). \quad (11)$$

Решением уравнения (9) является комбинация гармонических функций. В случае, если стенки кавитационной камеры совершают радиальные колебания, задача становится симметричной и не зависящей от φ . Исходя из этого, можно записать решение уравнения (9) в виде

$$\Psi(\varphi) = \text{const} \quad (12)$$

Решением уравнения (6) является комбинация экспоненциальных функций, каждая из которых соответствует прямой и отраженной волне:

$$Z(z) = B e^{jk_z z} + C e^{-jk_z z}, \quad (13)$$

где B, C - постоянные интегрирования.

Подставив (11), (12), (13) в (3) и опустив множитель, отвечающий за время, получаем

$$\Phi(r, \varphi, z) = A_m \cdot J_0(k_r r) \cdot (B e^{jk_z z} + C e^{-jk_z z}).$$

Соотношения между постоянными распространения будем искать из граничных условий. Если принять, что стенки кавитационной камеры являются абсолютно жесткими, то производная потенциала скорости на стенке кавитационной камеры радиуса a равна 0 исходя из (2):

$$\frac{\partial}{\partial r} J_0(k_r r) = 0, \quad \exists r = a.$$

Нули производной функции Бесселя нулевого порядка приведены в таблице 1.

Таблица 1

Нули производной функции Бесселя нулевого порядка

Номер, i				
1	2	3	4	5
0	3,8317	7,0156	10,1735	13,3237

Возбуждение ультразвуковых колебаний в технологической жидкости, заполняющей внутреннее пространство кавитационной камеры, осуществляется непосредственно стенками кавитационной камеры. Частота ультразвуковых колебаний в жидкости будет совпадать с частотой колебаний стенок.

Кавитационная камера, совершающая радиальные колебания, может быть представлена в виде эквивалентного тонкого кольца. Согласно [7] частота собственных колебаний тонкостенного кольца определяется зависимостью

$$f = \frac{1}{2\pi} \sqrt{\frac{E}{\rho_m \cdot a_{cp}^2}} \sqrt{1+n^2}, \quad n = 0, 1, 2, \dots \quad (15)$$

где E - модуль Юнга материала кольца, ρ_m - плотность материала кольца, a_{cp} - средний радиус кольца.

Данное выражение удобно преобразовать к виду

$$f = \frac{c_m}{2\pi \cdot a_{cp}} \sqrt{1+n^2}. \quad (16)$$

Следует отметить, что выражения (15) и (16) не учитывают влияние жидкости, заполняющей кольцо. В связи с этим можно ожидать некоторого отличия экспериментальных и расчетных значений резонансной частоты кольца.

Анализ наиболее употребительных материалов для изготовления трубчатых кавитаторов (табл.2) показывает, что скорость звука в материале кольца трубчатого кавитатора можно с достаточной инженерной точностью принимать равной 5000 м/с.

Параметри матеріалів кільця

Матеріал кільця	Модуль Юнга, ГПа E	Плотність, кг/м ³ ρ_m	Скорість звука, м/с c_m
Д16Т	69	2780	4982
Титан ВТ-1	112	4505	4986
1Х18Н9Т	202,4	7960	5037
Стекло кварцеве	70	2210	5628

Аналіз залежності резонансної частоти від середнього радіуса трубчатого кавітатора показують, що для возбуждення радіальних коливань в стенках трубчатого кавітатора підходять практично всі найбільш употребительні з технологічної точки зору труби. При цьому вони можуть бути возбуждені на вищих модах для роботи в ультразвуковому діапазоні.

Розглянемо розподіл потенціала швидкості для поперечних коливань стенок в трубчатому кавітаторі. Згідно (8), необхідним умовою поперечного резонанса є рівність нулю постійної розповсюдження вздовж осі кавітатора:

$$k^2 - k_r^2 = 0.$$

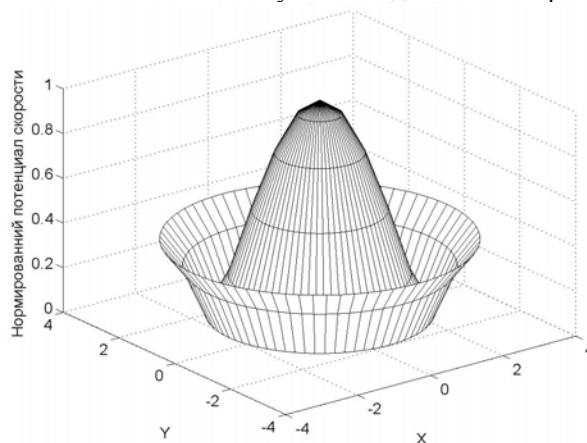
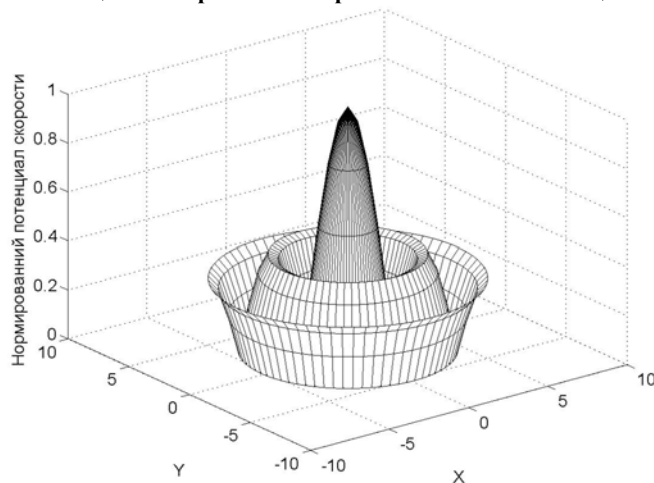
З урахуванням того, що

$$k_r = \frac{\text{root}_{0,i}}{a_{cp}},$$

де $\text{root}_{0,i}$ - i значення з таблиці 1, отримуємо

$$\Phi(r, \varphi) = A_m \cdot J_0(k_r \cdot r). \quad (17)$$

В результаті побудови залежностей (рис.3–рис.4) по (18) видно, що, чим більше значення корня (вище номер рішення), тим більше кількість максимумів знаходиться в поперечному сеченні кавітатора.

Рис. 3. Распределение потенциала скорости в поперечном сечении кавитационной камеры для $i = 2$ Рис. 4. Распределение потенциала скорости в поперечном сечении кавитационной камеры для $i = 3$

Анализ полученных результатов показывает, что при нулевой моде колебаний на оси трубчатого кавитатора всегда будет находиться максимум потенциала скорости (максимум звукового давления), а следовательно, максимальная интенсивность кавитационных явлений. Отметим, что с увеличением амплитуды колебаний стенок кавитатора, на них возможно возникновение кавитации, сопровождаемой кавитационной эрозией. Это можно объяснить отличным от нуля потенциалом скорости на стенках кавитатора. Равенство нулю постоянной распространения вдоль оси z говорит о том, что будет происходить быстрое затухание потенциала скорости вдоль продольной оси.

С увеличением номера корня при той же амплитуде колебаний стенок кавитатора может быть получен некоторый выигрыш в величине амплитуды потенциала скорости при той же амплитуде колебаний стенок камеры. Однако, следует ожидать нивелирование этого выигрыша за счет интенсивного поглощения акустической энергии на образование кавитационных пузырьков.

Рассмотрим более подробно выражение (17). Преобразуем его к виду:

$$\left(\frac{2 \cdot \pi \cdot f}{c_{liquid}}\right)^2 = \left(\frac{root_{m,i}}{a_{cp}}\right)^2.$$

С учетом (16), получаем:

$$\left(\frac{2 \cdot \pi \cdot c_m \sqrt{1+n^2}}{2 \cdot \pi \cdot a_{cp} \cdot c_{liquid}}\right)^2 = \left(\frac{root_{0,i}}{a_{cp}}\right)^2.$$

После приведения подобных получим выражение:

$$\frac{c_m}{c_{liquid}} = \frac{root_{0,i}}{\sqrt{1+n^2}}.$$

Как видим, для резонансного режима работы трубчатого кавитатора необходимо соблюдение соотношения скоростей в жидкости и материале, из которого изготовлены стенки кавитатора. При этом отметим, что чем «лучше» выполняется полученное равенство, тем ближе рабочий режим кавитатора будет к резонансному. В целом режим работы и форма кавитационной области будут определяться средним диаметром трубчатого кавитатора.

В результате проведенного моделирования можно составить методику расчета геометрических размеров цилиндрических кавитационных камер при радиальных колебаниях стенок. Как отмечалось выше, режим работы кавитатора с радиальными колебаниями стенок определяется средним диаметром стенок кавитатора. Отметим, что для построения устройств кавитационной обработки жидкостей с большим поглощением акустической энергии необходимо выбирать кавитатор наименьшего возможного диаметра.

Проектирование кавитатора с радиальными колебаниями стенок может вестись из двух начальных предпосылок: известен средний диаметр стенок кавитатора, продиктованный требованиями технологического процесса - необходимо найти рабочую частоту. Известна рабочая частота кавитатора - необходимо рассчитать средний диаметр кавитатора.

Порядок расчета кавитатора не включает в себя расчет толщины стенок кавитатора, который необходимо производить исходя из требований прочности.

Методика 1.

Исходные данные для расчета.

$2 \cdot a_{cp}$ - средний диаметр стенок кавитатора;

c_m - скорость звука в материале стенок кавитатора.

Порядок расчета.

1. Рассчитываем рабочую частоту кавитатора

$$f_n = \frac{c_m}{2\pi \cdot a_{cp}} \sqrt{1+n^2}, \quad n = 0, 1, 2, 3.$$

2. Проверяем выполнение условия. $22000 \leq f_n \leq 66000$.

3. Выбираем значение f_n для минимально возможного значения n .

4. Выбираем значение толщины стенки кавитатора h_k из минимально возможных значений.

5. Рассчитываем частоты изгибных резонансов стенок кавитатора

$$f = \frac{c_m \cdot h_k}{2\pi \cdot a_{cp}^2} \cdot \sqrt{12} \cdot \sqrt{\frac{m^2 \cdot (1-m^2)^2}{1+m^2}}, \quad m = 1, 2, \dots$$

Если f и f_n отличаются меньше, чем на 10%, корректируем значение h_k .

6. Выбираем высоту кавитатора l_k из условия $l_k \leq \frac{c_m}{2 \cdot f_n}$

Результат расчета.

Рабочая частота кавитационной камеры f_n , толщина стенок кавитационной камеры h_k , длина кавитационной камеры l_k .

Методика 2.

Исходные данные для расчета.

f_n - рабочая частота кавитатора;

c_m - скорость звука в материале стенок кавитатора.

Порядок расчета.

1. Рассчитываем необходимый средний диаметр кавитатора

$$2 \cdot a_{cp} = \frac{c_m}{\pi \cdot f_n} \sqrt{1 + n^2}, \quad n = 0, 1, 2, 3.$$

2. Выбираем значение $2 \cdot a_{cp}$ для минимально возможного значения n

3. Выбираем значение толщины стенки кавитатора h_k из минимально возможных значений.

4. Рассчитываем частоты изгибных резонансов стенок кавитатора

$$f = \frac{c_m \cdot h_k}{2\pi \cdot a_{cp}^2} \cdot \sqrt{\frac{1}{12}} \cdot \sqrt{\frac{m^2 \cdot (1 - m^2)^2}{1 + m^2}}, \quad m = 1, 2, \dots$$

5. Если f и f_n отличаются меньше, чем на 10%, корректируем значение h_k .

6. Выбираем высоту кавитатора l_k из условия $l_k \leq \frac{c_m}{2 \cdot f_n}$.

Результат расчета.

Средний диаметр кавитационной камеры $2 \cdot a_{cp}$, толщина стенок кавитационной камеры h_k , длина кавитационной камеры l_k .

Выводы. Предложенная методика расчета позволяет проектировать ультразвуковые резонансные кавитационные камеры резонансного типа с радиальными колебаниями стенок. Проектирование может проводиться исходя из заданной рабочей частоты или заданном диаметре кавитатора. При этом на оси кавитатора достигается наибольшая интенсивность кавитационных явлений. По результатам расчета можно сформулировать требования к ультразвуковым приводам, установленным на образующей поверхности кавитатора.

Анотація. У роботі представлена методика розрахунку ультразвукових кавітаційних камер резонансного типу з радіальними коливаннями стінок камери. Шляхом аналізу рішень хвильового рівняння в циліндричних координатах показано, що максимальна інтенсивність кавітації досягається на осі камери. Показано, що при радіальних коливаннях стінок кавітатора рішення є симетричним і не залежним від полярного кута. Виведено співвідношення, що дозволяють оптимізувати вибір матеріалу стінок кавітаційної камери під акустичні параметри технологічної рідини. Наведені співвідношення дозволяють розрахувати резонансні геометричні розміри кавітаційної камери.

Ключові слова: ультразвукова кавітаційна обробка; трубчастий кавітатор; ультразвукова кавітація; ультразвукове технологічне обладнання.

Abstract. Purpose. Developing the method for calculating the ultrasonic resonant cavitation cells with radial fluctuations of the cell walls is presented.

Design/methodology/approach. The solution of the wave equation for the fluid that fills the inner volume of the cavitation chamber is analyzed. It is found that the maximum value of sound pressure is on the cavitator axis.

The distribution of the cavitation area coincides with the distribution of sound pressure in the internal volume of the cavitation cell. The distribution of sound pressure is determined by acoustic parameters of the process fluid, cavitator geometric dimensions and operating frequency. It is proposed to consider the cell as equivalent thin ring for cavitator geometric dimensions calculating. This assumption makes it possible to use Tymoshenko engineering formulas for rings fluctuations calculating. Ratio between the sound speed in the material of tubular cavitator ring and process fluid is received by the analysis. In the result two calculation methods are given allowing to calculate the cavitator geometric dimensions at various initial conditions.

Findings. The methods of calculating the geometric dimensions of resonant type cavitation cells with resonant vibrations of the walls are developed.

Originality/value. *The proposed method of calculation allows to design the ultrasonic cavitation resonant cells with resonance type with radial fluctuations of the cell walls. Design can be carried out based on the given operating frequency or cavitator diameter.*

Keywords: *ultrasonic cavitation treatment; tubular cavitator; ultrasonic cavitation; ultrasonic processing equipment.*

Библиографический список использованной литературы

1. *Луговской А.Ф.* Ультразвуковая кавитация в современных технологиях / А.Ф. Луговской, Н.В. Чухраев. – К.: Видавничо-поліграфічний центр «Київський університет», 2007. – 244 с.
2. *Эльпинер И.Е.* Ультразвук. Физико-химическое и биологическое действие / И.Е. Эльпинер. – М.: Физматиз, 1963. – 430 с.
3. *Хмелев В.Н.* Ультразвуковые многофункциональные и специализированные аппараты для интенсификации технологических процессов в промышленности, сельском и домашнем хозяйстве / В.Н. Хмелев, Г.В. Леонов, Р.В. Барсуков, С.Н. Цыганок, А.В. Шалунов. – Бийск.: Изд-во Алт. гос. техн. ун-та БТИ, 2007. – 400 с.
4. *Мовчанюк А.В.* Методика расчета конических ультразвуковых кавитационных камер / А.В. Мовчанюк // Вісник Національного технічного університету України «Київський політехнічний інститут». Серія машинобудування. – Київ, 2015. – Вип. 72. – С. 104 – 108.
5. *Луговской А.Ф.* Исследование работы ультразвукового трубчатого кавитатора в режиме радиальных колебаний / А.Ф. Луговской, А.В. Мовчанюк, И.А. Гришко // Вісник Національного технічного університету України «Київський політехнічний інститут». Серія машинобудування. – Київ, 2010. – Вип. 59. – С. 285 – 287.
6. *Лепендин Л. Ф.* Акустика: Учеб. Пособие для вузов / Л. Ф. Лепендин. – Москва: Высш. Школа, 1978. – 448 с.
7. *Тимошенко С. П.* Колебания в инженерном деле/Пер. с. англ. Л.Г. Корнейчука; Под. ред. Э.И. Григолюка / С. П. Тимошенко, Д. Х. Янг, У. Уйвер. – Москва: Машиностроение, 1985. – 472 с.

References

1. *Luhovskoi A.F.* Ultrazvukovaia kavytatsiia v sovremennykh tekhnolohyiakh. A.F. Luhovskoi, N.V. Chukhraev. Kyiv: Vydavnycho-polihrafichnyi tsentr «Kyivskiy universytet», 2007. 244 pp.
2. *Elpyner Y.E.* Ultrazvuk. Fyzyko-khymycheskoe y byolohycheskoe deistviye. Y.E. Elpyner. Moscow: Fyzmatyuz, 1963. 430 p.
3. *Khmelev V.N.* Ultrazvukovyye mnohofunktsyonalnyye y spetsyalyzyrovannyye apparaty dlia yntensyfykatsyy tekhnolohycheskykh protsessov v promyshlennosty, selskom y domashnem khoziaistve. V.N. Khmelev, H.V. Leonov, R.V. Barsukov, S.N. Tsyhanok, A.V. Shalunov. Byisk.: Yzd-vo Alt. hos. tekhn. un-ta VTU, 2007. 400 p.
4. *Movchaniuk A.V.* Metodyka rascheta konycheskykh ultrazvukovykh kavytatsyonnykh kmer. A.V. Movchaniuk. Visnyk Natsionalnoho tekhnichnoho universytetu Ukrainy «Kyivskiy politekhnichnyi instytut». Serii mashynobuduvannia. Kyiv, 2015. Vyp. 72. pp. 104 – 108.
5. *Luhovskoi A.F.* Yssledovanye raboty ultrazvukovoho trubchatoho kavytatora v rezhyme radyalnykh kolebaniy. A.F. Luhovskoi, A.V. Movchaniuk, Y.A. Hryshko. Visnyk Natsionalnoho tekhnichnoho universytetu Ukrainy «Kyivskiy politekhnichnyi instytut». Serii mashynobuduvannia. Kyiv, 2010. Vyp. 59. pp. 285 – 287.
6. *Lependyn L. F.* Akustyka: Ucheb. Posobyie dlia vtuzov. L. F. Lependyn. Moskva: Vissh. Shkola, 1978. 448p.
7. *Tymoshenko S. P.* Kolebaniya v ynzhenernom dele. Per. s. anhl. L.H. Korneichuka; Pod. red. Э.И. Нрыholiuka. S. P. Tymoshenko, D. Kh. Yanh, U. Uyver. Moskva: Mashynostroeniye, 1985. 472p.

Подана до редакції 05.10.2015