

УДК 621.91.01

Петраков Ю.В. д.т.н., проф.

НТУУ «Киевский политехнический институт им. И.Сикорского», г. Киев, Украина

МОДЕЛИРОВАНИЕ ГАШЕНИЯ КОЛЕБАНИЙ ПРИ ТОКАРНОЙ ОБРАБОТКЕ

Petrakov Y.

National Technical University of Ukraine «Igor Sikorsky Kyiv Polytechnic Institute», Kyiv, Ukraine (yp-86@yandex.ru)

SIMULATION OF CHATTER SUPPRESSION FOR LATHE MACHINING

Разработана математическая модель процесса токарной обработки, которая учитывает нелинейность зависимости силы резания от параметров режима резания, постоянную времени стружкообразования и обработку «по следу». Установлено, что основным фактором, определяющим возникновение регенеративных колебаний в ТОС, является обработка по следу, когда изменения припуска, созданные на одном обороте заготовки, с той же частотой собственных колебаний возвращаются в зону резания на следующем обороте, что и поддерживает автоколебания системы. Таким образом, эффект подавления регенеративных колебаний с помощью опции SSV определяется именно изменением частоты следа и ее несовпадением с частотой собственных колебаний ТОС, что и успокаивает систему. Созданная прикладная программа моделирования позволяет выполнять целенаправленный поиск наилучшего сочетания параметров гармонического закона изменения скорости вращения шпинделя для каждого конкретного случая обработки.

Ключевые слова: математическая модель процесса точения, регенеративные автоколебания колебания, управление скоростью вращения шпинделя.

Вступление

Любой процесс резания сопровождается колебаниями технологической обрабатывающей системы (ТОС), следствием которых является ухудшение шероховатости обработанной поверхности, а при определенных условиях – потеря устойчивости, приводящая к поломкам инструмента и других элементов ТОС. Поэтому технологи-машиностроители всегда вели борьбу с этим явлением, используя рекомендации ученых в области резания металлов. Поскольку источником возбуждения колебаний является сама ТОС, то традиционно рекомендации сводились к повышению ее жесткости, что не всегда возможно по причине малой жесткости самой заготовки, которая подвергается обработке. Такие случаи, как правило, являлись самыми сложными и для них предлагается решение, заключающееся в периодическом изменении скорости резания. Так фирма HAAS на своих токарных обрабатывающих центрах применяет опцию SSV – (Spindle Speed Variation), которая реализуется программным способом. Результаты из рекламного ролика [1] фирмы показаны на рис.1, где применено изменение скорости вращения шпинделя по гармоническому закону (SSV ON) с амплитудой 150об/мин (около среднего значения 1000об/мин) и периодом 1,2с. Сравнение по шероховатости поверхности наглядно показывает преимущества такого управления.

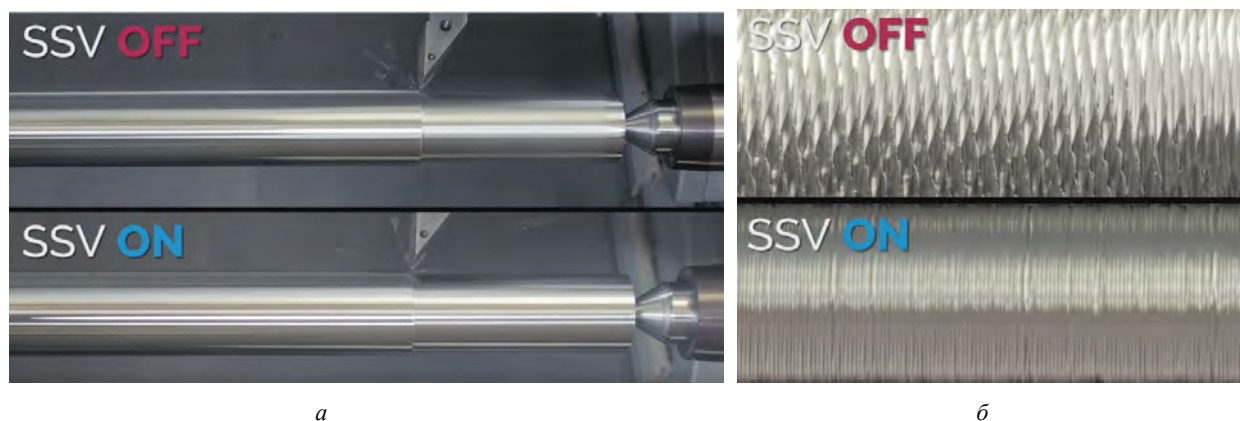


Рис. 1. Применение переменной скорости вращения шпинделя на станке фирмы HAAS:
а) – обработка в патроне и заднем центре, б) – шероховатость поверхности

Достигнутый эффект подтверждается практикой, однако фирма не дает никаких рекомендаций по выбору параметров такого управления, хотя следует ожидать, что хотя-бы амплитуда и период должны зависеть от характеристик ТОС, где управление применяется. В разное время были предприняты попытки объяснить и описать возникновение колебаний в ТОС при резании и влияние переменной скорости вращения шпинделя на них. Следует отметить одно из первых исследований [2], где представлены приближенные аналитические решения составленных уравнений движения ТОС для моделирования обработки с переменной скоростью вращения шпинделя в ограниченном узком диапазоне. В работе [3] на основании модели процесса резания с учетом запаздывающего аргумента предлагается использовать эвристический критерий для выбора частоты изменения скорости с учетом минимума энергозатрат на процесс резания. Направления дальнейших исследований [4, 5] связаны с определением оптимальных соотношений амплитуды и частоты SSV. Однако, всего лишь даются некоторые рекомендации, построенные на динамических явлениях привода и тепловых ограничениях двигателя главного движения, а в заключении отмечается, что трудно найти универсальную стратегию подбора оптимального сочетания амплитуды и частоты SSV. Отдельно следует отметить новое направление по устранению вибраций при резании, которое предполагает подавление колебаний ТОС с помощью замкнутых сервосистем с обратной связью через датчики вибраций [6].

Во всех исследованиях связанных с динамическими явлениями при резании предпринимаются попытки создания математических моделей, адекватно описывающих эти процессы. Обычно среди причин приводящих к возникновению автоколебаний отмечают три наиболее значимые: нелинейность зависимости между силой резания и перемещением механической системы [7], запаздывание силы резания по сравнению с глубиной резания (постоянная времени стружкообразования) [8] или наличием связи, которая вызвана обработкой «по следу» [9].

Учитывая перспективность управления процессом точения с помощью SSV и отсутствие адекватной модели, которая бы представляла процесс резания с регенеративными колебаниями и позволяла бы провести поиск наиболее рациональных (или оптимальных) параметров управления, остается актуальным такое направление исследований.

Цель работы

Разработать математическую модель создать прикладную программу для моделирования процесса резания с воспроизведением регенеративных колебаний и возможностью управления методом SSV.

Изложение основного материала

Математическая модель

Моделирование любого технологического процесса является неотъемлемой составляющей его проектирования и усовершенствования при минимальном использовании материальных ресурсов. В модель реального процесса можно включать факторы разной степени значимости и по результатам моделирования делать выводы по процессу и разрабатывать рекомендации по его совершенствованию или оптимизации.

Поскольку динамика станков объясняет возникновение автоколебаний многими причинами, в том числе и наличием сложных многокоординатных связей в упругой системе, то для построения адекватной математической модели нельзя ограничиться всего одной координатой. Для теоретического исследования условий устойчивости и возникновения автоколебаний необходимо, как минимум, рассмотреть ТОС, представленную в виде взаимосвязанной двухкоординатной динамической модели (рис. 2, а). Упругая система станка представлена в виде одномассовой динамической системы (приведенная масса m) с двумя степенями подвижности по координате Z и координате Y . Масса имеет упругие связи с основой, жесткостью C_Z и C_Y соответственно, а также вязким трением (сила трения пропорциональна скорости) с коэффициентами пропорциональности λ_y и λ_z .

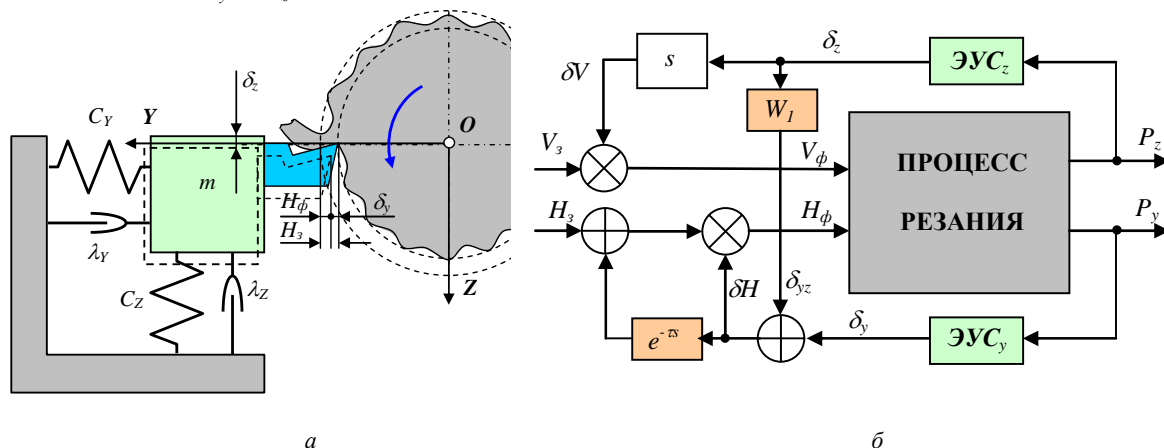


Рис. 2. Принципиальная (а) и функциональная (б) схемы процесса резания в ТОС

Наиболее перспективный метод моделирования состоит в том, что математическая модель процесса создается на базе системного подхода и связывает между собой входные и выходные величины процесса. Функциональная схема построена с учетом замкнутости ТОС с отображением наиболее важных обратных связей, причем, как показано в работе [10], представлено взаимосвязанное движение по двум координатам. В качестве входных величин приняты заданная глубина H_s и скорость V_s резания, а в качестве выходных величин – составляющие P_y и P_z силы резания, которые воздействуют на эквивалентную упругую систему (ЭУС_y и ЭУС_z на рис. 2, б соответственно).

Процесс резания может быть представлен с использованием известных из теории резания эмпирических зависимостей:

$$P_z = C_{Pz} H_s^{x_{pz}} S^{y_{pz}} V^n k, \quad (1)$$

где P_z – тангенциальная составляющая силы резания, C_{Pz} , k – эмпирические коэффициенты, x_{pz} , y_{pz} , n – показатели степени.

Воспользовавшись известным соотношением: $P_{xy} = 0,6P_z$ (где P_{xy} – горизонтальная составляющая силы резания) и считая приложение этой составляющей по нормали к главной режущей кромке резца, можно получить такую формулу для расчета составляющей P_y силы резания:

$$P_y = \sqrt{\frac{P_{xy}^2}{1 + \tan^2(\phi + \eta)}}, \quad (2)$$

где ϕ – главный угол в плане резца, η – угол схода стружки ($\approx 5^\circ$).

Динамическая характеристика процесса резания, которая в первом приближении определяется запаздыванием силы P резания от изменения толщины H слоя срезаемого припуска, [8] отображается следующим дифференциальным уравнением:

$$T_p \frac{dP}{dt} + P = k_p H, \quad (3)$$

где T_p – постоянная времени стружкообразования, k_p – коэффициент линеаризованной зависимости силы резания от глубины. Согласно экспериментальным данным, постоянная времени стружкообразования при тчении изменяется в диапазоне 0,001...0,005 с. Кроме того, следует учитывать, что постоянная времени стружкообразования для составляющей P_z меньше, чем для составляющей P_y силы резания [8, 10].

Движение системы по каждой координате описывается двумя дифференциальными уравнениями:

$$\begin{cases} \frac{s^2 \delta_y}{(\omega_0)_y^2} + 2\xi_y \frac{s \delta_y}{(\omega_0)_y} + \delta_y = P_y; \\ \frac{s^2 \delta_z}{(\omega_0)_z^2} + 2\xi_z \frac{s \delta_z}{(\omega_0)_z} + \delta_z = P_z; \end{cases} \quad (4)$$

где s – оператор Лапласа, $(\omega_0)_y = \sqrt{C_y/m}$ – собственная частота колебаний по оси Y , $(\omega_0)_z = \sqrt{C_z/m}$ – собственная частота колебаний по оси Z . Коэффициенты затухания колебаний связаны с коэффициентами пропорциональности λ_y и λ_z (см. рис.2, а) зависимостями: $\xi_y = \lambda_y / 2\sqrt{C_y m}$ и $\xi_z = \lambda_z / 2\sqrt{C_z m}$.

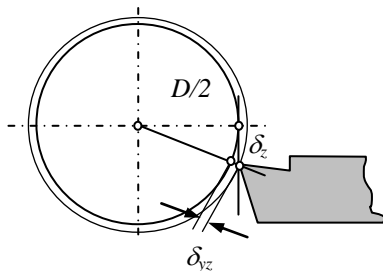


Рис. 3. Схема влияния деформации δ_z на H_ϕ

Из схемы рис.2 следует, что если деформация ТОС в направлении оси Y непосредственно влияет на фактическую глубину резания, то влияние деформации ТОС в направлении оси Z может быть определено из геометрических соотношений рис.3:

$$\delta_{yz} = \sqrt{R^2 + \delta_z^2} - R,$$

где $R = D/2$ – радиус детали.

Окончательно, с учетом запаздывающего аргумента для представления обработки «по следу», фактическая глубина резания:

$$H_\phi = H_s - (\delta_y + \sqrt{R^2 + \delta_z^2} - R) \cdot (1 - e^{-\tau s}),$$

где τ – время одного оборота заготовки.

Для повышения адекватности модели следует добавить еще одну связь, выражающую влияние скорости изменения деформации в направлении оси Z на фактическую скорость резания V_ϕ :

$$V_\phi = V_s - \frac{d\delta_z}{dt} . \quad (7)$$

Современный подход к созданию математических моделей требует представления ее в виде программного обеспечения, при функционировании которого, во-первых проверяется адекватность (качественная) созданной модели, а во-вторых появляется возможность получить результаты моделирования в цифровом виде, пригодном для использования при решении практических задач технологии машиностроения. Поэтому разработанная математическая модель (1) - (7) положена в основу алгоритма, по которому функционирует созданная прикладная программа.

Моделирование

Моделирование выполняется численным методом с фиксированным шагом интегрирования (0,000025с) в функции номера массива данных по угловой координате контура заготовки и по номеру ее оборота. Такая структура алгоритма и позволяет учесть влияние обработки «по следу», когда погрешность от упругих деформаций, которая образовалась на первом обороте заготовки, воспринимается ТОС как изменение заданной глубины резания на следующем обороте и т.д. Численное интегрирование выполняется методом Рунге-Кутты четвертого порядка, а математическая модель представлена через переменные состояния системы [9]. На рис.4 представлен интерфейс прикладной программы при моделировании процесса резания, исходные параметры которого соответствуют приведенным в окнах интерфейса.

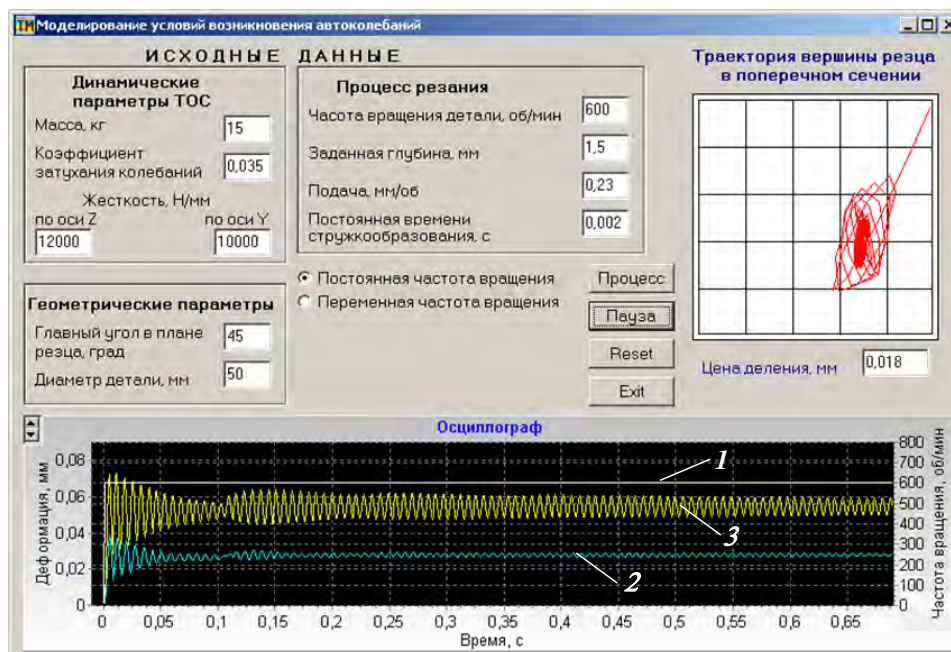


Рис. 4. Интерфейс программы при моделировании обработки с постоянной скоростью вращения шпинделя

Моделируется обработка с постоянной скоростью вращения шпинделя – 600об/мин – линия 1 на осциллографе. В ТОС, после окончания переходного процесса, через время 0,1с, что соответствует одному обороту заготовки, установились незатухающие автоколебания: по оси Y – линия 2 и по оси Z – линия 3. В поперечном сечении такие колебания вызывают движение вершины резца по эллипсу, что подтверждает качественную адекватность разработанной математической модели.

Созданная прикладная программа позволяет проводить моделирование процесса резания при переменной частоте вращения шпинделя, причем параметры управления SSV при изменении по гармоническому закону могут устанавливаться в соответствующих окнах интерфейса (рис.5).

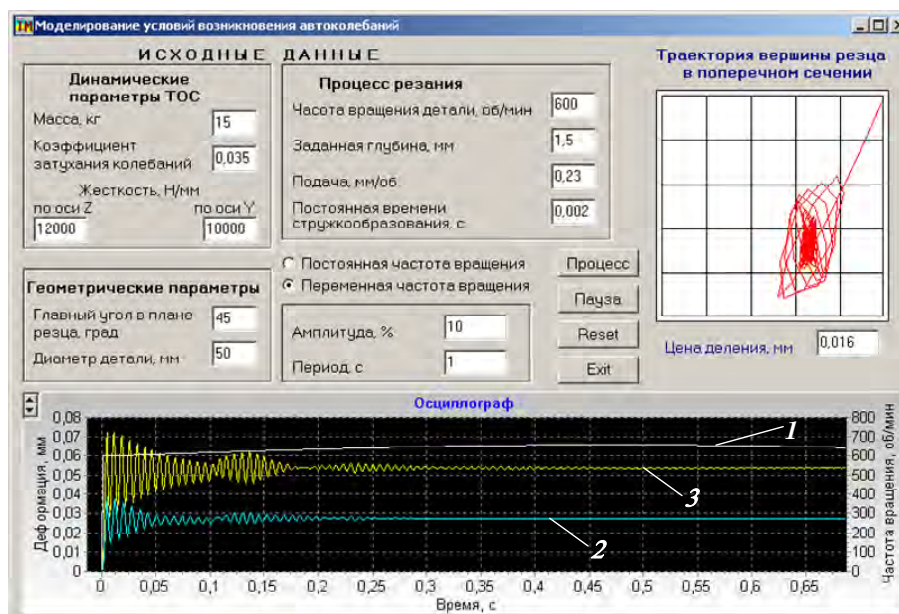


Рис. 5. Интерфейс программы при моделировании обработки с управлением SSV

Результаты моделирования также представлены в окне виртуального осциллографа: изменение скорости вращения – линия 1, колебания по оси Y – линия 2 и по оси Z – линия 3. Видно, что такое управление приводит к быстрому затуханию автоколебаний, что полностью соответствует экспериментальным данным, продемонстрированным фирмой HAAS (см. рис. 1).

Выводы

1. Разработанная математическая модель содержит нелинейную зависимость силы резания от составляющих режима резания, учитывает постоянную времени стружкообразования и обработку «по следу». Экспериментальные исследования модели с помощью созданного программного обеспечения позволили установить, что решающим фактором, определяющим возникновение регенеративных автоколебаний является именно обработка «по следу». Исключение из модели этой составляющей процесса приводит либо к полностью затухающим колебаниям, либо к потере устойчивости, но никогда к автоколебаниям с постоянной амплитудой в течение длительного времени.

2. Установлено, что форма изменения скорости вращения шпинделя не играет сколько ни будь заметной роли в эффекте гашения автоколебаний. Главное – при условии основной причины самовозбуждения ТООС от обработки по следу – заключается в том, что поступающие под режущий клин изменения будут происходить с измененной частотой, отличающейся от частоты собственных колебаний и таким образом, не раскачивающие систему.

3. Разработанная математическая модель и созданная прикладная программа позволяют проводить моделирование процесса токарной обработки с управлением SSV и, таким образом, могут служить инструментом технолога-программиста для определения наилучших параметров закона изменения скорости шпинделя – амплитуды и частоты – в каждом конкретном случае. Для повышения адекватности модель может быть дополнена колебаниями по оси X и использованием зависимости силы резания от скорости срезания (MRR – material Removal Rate).

Анотація. Розроблена математична модель процесу токарної обробки, яка враховує нелінійність залежності сили різання від параметрів режиму різання, постійну часу стружкоутворення і обробку «за слідом». Встановлено, що основним чинником, що визначає виникнення регенеративних коливань у ТООС є обробка за слідом, коли зміни припуску, створені на одному обороті заготовки, з тією ж частотою власних коливань повертаються в зону різання на наступному обороті, що і підтримує автоколивання системи. Таким чином, ефект пригнічення регенеративних коливань за допомогою опції SSV визначається саме зміною частоти сліду і її розбіжністю з частотою власних коливань ТООС, що і заспокоює систему. Створена прикладна програма моделювання дозволяє виконувати цілеспрямований пошук оптимального сполучення параметрів гармонічного закону зміни швидкості обертання шпинделя для кожного конкретного випадку обробки.

Ключові слова: математична модель процесу точіння, регенеративні автоколивання, управління швидкістю обертання шпинделя.

Abstract. *The mathematical model of the process of turning, which takes into account the nonlinearity dependence between cutting force and parameters of cutting mode, the time constant of chip formation and processing "on the trail". It is established that the main factor determining the occurrence of regenerative oscillations in the technological system of machining, is the handling on the trail, when changes in the stock, created in a single revolution of the workpiece, with the same natural frequency back into the cutting zone on the following turn that and supports self-oscillations of the system. Thus, the effect of suppressing regenerative oscillations with the option SSV (Spindle Speed Variation) is determined by the frequency change of the track and its mismatch with the natural frequency of the technological system of machining, and soothes the system. Created an application program simulation allows you to perform a targeted search for the best combination of parameters of the harmonic law of change of spindle speed for each case of treatment.*

Keywords: *mathematical model of machining turning, regenerative oscillations, spindle speed variation.*

Бібліографічний список використаної літератури

1. Spindle Speed Variation - Stop chatter during CNC turning - Haas Automation // www.youtube.com/watch .
2. Pakdemirli M., Ulsoy A. Perturbation Analysis of Spindle Speed Variation in Machine Tool Chatter // *Journal of Vibration and Control*, 3, 1997, 261-278 pp.
3. Emad Al-Regib, Jun Ni, Soo-Hun Lee Programming spindle speed variation for machine tool chatter suppression // *International Journal of Machine Tools & Manufacture* 43 (2003) 1229–1240.
4. Albertelli P, Musletti S, Leonesio M, Bianchi G Spindle speed variation in turning: technological effectiveness and applicability to real industrial cases // *International Journal of Advanced Manufacturing Technology*; Sep2012, Vol. 62 Issue 1-4, p59.
5. Andreas Otto, Gunter Radons Application of Spindle Speed Variation for Chatter Suppression in Turning <http://www.sciencedirect.com/science/article/pii/S1755581713000047> .
6. Anthony S White Simulation of Active Control of Chatter Vibrations // *International Journal of Recent Development in Engineering and Technology Website: www.ijrdet.com (ISSN 2347 - 6435 (Online))*Volume 3, Issue 4, October 2014).
7. Логоминов В.А., Внуков Ю.Н. Анализ подходов по учету динамики сил резания при прогнозировании виброустойчивости механической обработки (обзор) // *Резание и инструмент в технологических системах: междунар. науч.-техн. сб. – Харьков: НТУ "ХПИ", 2011. – Вып. 79. – С. 132-153.*
8. Кудинов В.А. Динамика станков. М.: Машиностроение, 1967 - 360с.
9. Петраков Ю.В., Драчев О.И. Автоматическое управление процессами резания / ТНТ-Press, 2014, 408р.
10. Петраков Ю.В., Стасевська М.В. Дослідження сталості технологічної обробляючої системи при точінні: Ж. Науковий вісник НТУУ «КПІ», №5, 2006.-С.59-65.

References

1. Spindle Speed Variation - Stop chatter during CNC turning - Haas Automation, available at:// www.youtube.com/watch .
2. Pakdemirli, M., and Ulsoy, A. (1997), "Perturbation Analysis of Spindle Speed Variation in Machine Tool Chatter", *Journal of Vibration and Control*, no 3, pp. 261-278.
3. Emad, Al-Regib, Jun, Ni and Soo-Hun, Lee (2003), "Programming spindle speed variation for machine tool chatter suppression", *International Journal of Machine Tools & Manufacture*, no 43 pp. 1229–1240.
4. Albertelli, P., Musletti, S., Leonesio, M., Bianchi, G. and Monno, M. (2012), "Spindle speed variation in turning: technological effectiveness and applicability to real industrial cases", *International Journal of Advanced Manufacturing Technology*; vol. 62 Issue 1-4.
5. Andreas, Otto, Gunter Radons Application of Spindle Speed Variation for Chatter Suppression in Turning <http://www.sciencedirect.com/science/article/pii/S1755581713000047>
6. Anthony, S., White Simulation of Active Control of Chatter Vibrations, *International Journal of Recent Development in Engineering and Technology Website: www.ijrdet.com (ISSN 2347 - 6435 [Online])*, vol.3, Issue 4, (October 2014).
7. Logominov, V.A. and Vnukov, Y.N. (2011), *Analyz podhodov po uchetu dynamiki sil rezaniy pri prognozirovaniy vibroustoichivosti mehanicheskoi obrabotky (obzor), Rezanie I instrument v tehnologicheskikh systemah: mezhdunar. nauch.-tehn. sb. Harkov, NTU "HPI"*, no. 79. pp. 132-153.
8. Kudinov, V.A. (1967), "Динамика станков", Mashinostroenie, Moscow, Russia.
9. Petrakov, Y.V. and Drachev, O.I. (2014), "Avtomaticheskoe upravlenie procesami rezania", *TNT-Press*.
10. Petrakov, Y.V. and Stashevskaya, M.V. (2006), "Doslidgennia stalosty tehnologichnoi obrobliachoi systemi pri tochinni", *Naukoviy visnik NTUU "KPI"*, no 5, pp. 59-65.

Подана до редакції 30.09.2016