

## **КОНТРОЛЬ І ДІАГНОСТИКА ПРОЦЕСІВ ТА СИСТЕМ В ПРИЛАДОБУДУВАННІ**

УДК 621.373.52

### **ФОРМИРОВАНИЕ ИМПУЛЬСОВ СПЕЦИАЛЬНОЙ ФОРМЫ ДЛЯ ЭЛЕКТРОМАГНИТНЫХ АКУСТИЧЕСКИХ ПРЕОБРАЗОВАТЕЛЕЙ**

*Тымчик Г. С., Подолян А. А.*

*Национальный технический университет Украины “Киевский политехнический институт”,  
г. Киев, Украина*

*Для питания электромагнитных акустических преобразователей используются специализированные формирователи импульсов зондирования, отличающиеся сложностью. Цель статьи - рассмотрение способа цифро-аналогового формирования колоколообразных импульсов зондирования с заданными характеристиками с использованием простых и доступных средств схемотехнического построения.*

*Способ основан на симметричности элементов колоколообразного сигнала в пределах периода относительно осей абсцисс и ординат. С помощью реверсивного счётчика и цифро-аналогового преобразователя формируется сигнал первой четверти периода, полный зондирующий импульс строится путём отражения полученного сигнала относительно осей абсцисс и ординат с помощью средств схемотехники.*

*Предложена функциональная схема формирователя, реализующего рассмотренный способ и описан пример его практического использования. Новизна способа подтверждена патентами на изобретения Украины и России.*

**Ключевые слова:** *электромагнитный акустический преобразователь, импульс, зондирование, сигнал, преобразователь.*

### **Введение**

При проведении неразрушающего контроля металлических изделий ультразвуковым методом широкое распространение получили электромагнитные акустические преобразователи (ЭМА преобразователи), содержащие излучатель в виде катушек или токопроводящих нитей. Излучатель располагается параллельно поверхности объекта контроля и на него подаётся зондирующий импульс тока, имеющий колоколообразную форму. В ряде случаев, например, при использовании ЭМА преобразователя с фазированной решеткой излучателей, к качеству формирования зондирующих импульсов предъявляются повышенные требования [1]. Для формирования зондирующих импульсов с заданными характеристиками могут использоваться как аналоговые [2, 3], так и цифро-аналоговые схемы [4]. Наиболее перспективным направлением в построении формирователей является применение синтезаторов частоты на основе DDS. Вместе с тем, при проведении лабораторных исследований ЭМА преобразователей до сих пор актуальным остаётся вопрос использования цифро-аналоговых схем формирования, позволяющих сформировать зондирующий импульс с заданными характеристиками, используя простые и доступные средства схемотехнического построения.

Целью данной статьи является рассмотрение способа цифро-аналогового формирования колоколообразных импульсов зондирования, необходимых для возбуждения акустической волны ЭМА преобразователями.

### Способ цифро-аналогового формирования зондирующего импульса

Рассматриваемый способ [5,6] основан на симметричности элементов колоколообразного сигнала в пределах периода относительно осей абсцисс и ординат. Имея информацию об изменении сигнала в пределах  $\left[0 \dots \frac{\pi}{2}\right]$ , можно полу-

чить его изменение в пределах  $\left[\frac{\pi}{2} \dots \pi\right]$  (отобразив его относительно оси ординат), а также в пределах  $\left[\pi \dots \frac{3}{2}\pi\right]$  и  $\left[\frac{3}{2}\pi \dots 2\pi\right]$  при отображении сигнала за полупериод относительно оси абсцисс (рис.1).

Способ поясняется функциональной схемой реализующего его генератора (рис. 2).

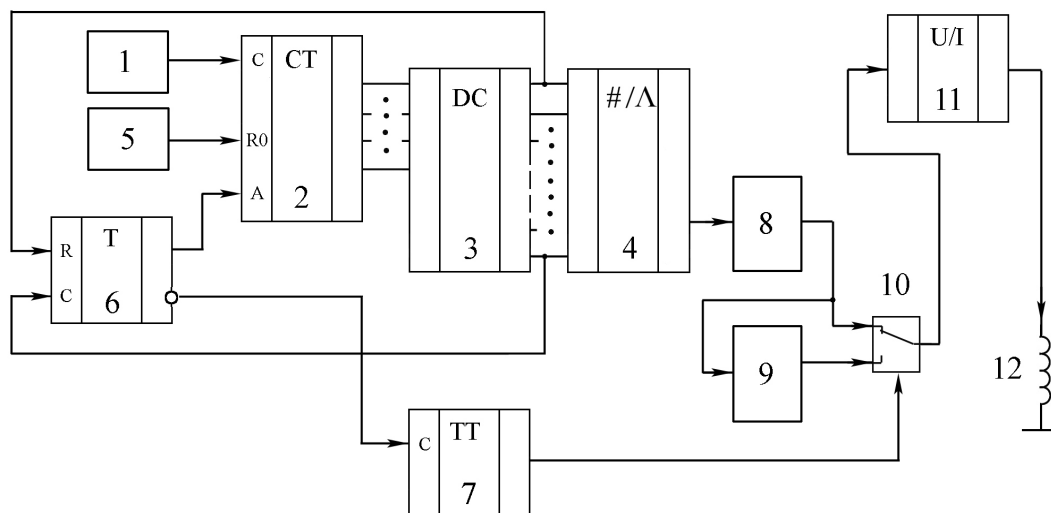


Рис. 1. Функциональная схема генератора зондирующих импульсов, где: 1 – генератор импульсов, 2 – реверсивный счетчик, 3 – дешифратор, 4 – функциональный цифровой преобразователь, 5 – устройство управления, 6 – R – S -триггер, 7 – счетный T – триггер, 8 – схема масштабирования, 9 – дополнительная схема масштабирования, 10 – аналоговый коммутатор, 11 – преобразователь напряжение-ток, 12 – излучатель ЭМА преобразователь.

Способ осуществляется следующим образом. На начальном этапе формируется последовательность импульсов, следующих с частотой:

$$f_{И} = \frac{4 \cdot (N - 1)}{T_3}, \quad (1)$$

Импульсы подаются от генератора 1 на счетчик 2. При выполнении условия (1), счетчик в активном режиме будет полностью заполняться за время, равное четверти периода импульса зондирования. При этом значение числа, записанного в счетчике, постоянно преобразовывают в аналоговый сигнал (в частности, ток) в соответствии с зависимостью:

$$I(i) = I_m \left( 1 - \cos \left( \frac{\pi}{2} \cdot \frac{i}{N} \right) \right), \quad (2)$$

где  $I_m$  - амплитудное значение аналогового сигнала на входе излучателя ЭМА преобразователя,  $i$  - число, записанное в счетчике.

Способ поясняется циклограммой работы устройства (рис. 2).

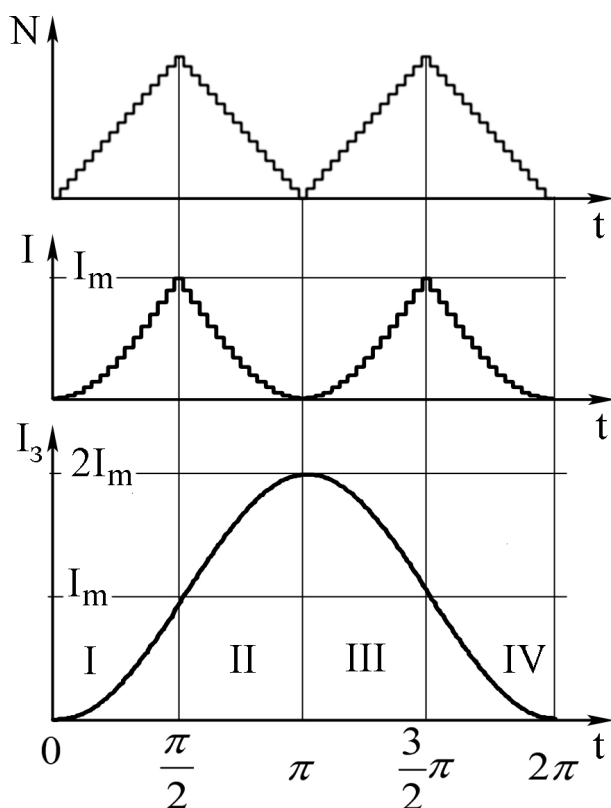


Рис. 2. Циклограмма работы генератора, реализующего предлагаемый способ формирования зондирующего импульса, где:  $i$  - число, записанное в счетчике;  $I(i)$  - функция преобразования числа  $i$  в аналоговый сигнал;  $I_3(i)$  - аналоговый сигнал на входе излучателя ЭМА преобразователя (импульс зондирования),  $I, II, III, IV$  - этапы формирования аналогового сигнала

Цикл формирования импульсов зондирования начинается с обнуления счетчика 2 от устройства управления 5. По мере поступления импульсов до полного заполнения всех разрядов счетчика, что соответствует изменению импульса зондирования в пределах  $\left[ 0 \dots \frac{\pi}{2} \right]$ , аналоговый сигнал с помощью схемы масштабирования 8 формируется в соответствии с зависимостью:

$$I_1(i) = I(i), \quad (3)$$

далее, после заполнения счетчика, триггер 6 переводит его в реверсивный режим, в результате чего число, записанное в счетчике, начинает уменьшаться от максимального до минимального значения, что соответствует изменению им-

пульса зондирования в пределах  $\left[ \frac{\pi}{2} \dots \pi \right]$ . После обнуления счетчика, он опять переводится в режим прямого подсчета импульсов. Процесс заполнения счетчика на данном этапе соответствует изменению импульса зондирования в пределах  $\left[ \pi \dots \frac{3}{2} \pi \right]$ . Аналоговый сигнал на втором и третьем этапах формируется с помощью дополнительной схемы масштабирования 9 в соответствии с зависимостями:

$$I_{II}(i) = 2 \cdot I_m - I(i), \quad (4)$$

$$I_{III}(i) = 2 \cdot I_m - I(i). \quad (5)$$

На четвертом этапе, соответствующем изменению импульса зондирования в пределах  $\left[ \frac{3}{2} \pi \dots 2\pi \right]$ , счетчик с помощью триггера 6 опять переводится в реверсивный режим, и, до обнуления, с помощью схемы масштабирования 8, формируется аналоговый сигнал в соответствии с зависимостью:

$$I_{IV}(i) = I(i). \quad (10)$$

При необходимости формирования последовательности импульсов зондирования, циклы повторяют требуемое число раз.

Функциональный цифро-аналоговый преобразователь 4 может быть построен на основе резисторной матрицы 13 (рис. 3). В этом случае в схеме используется дешифратор с инверсными выходами.

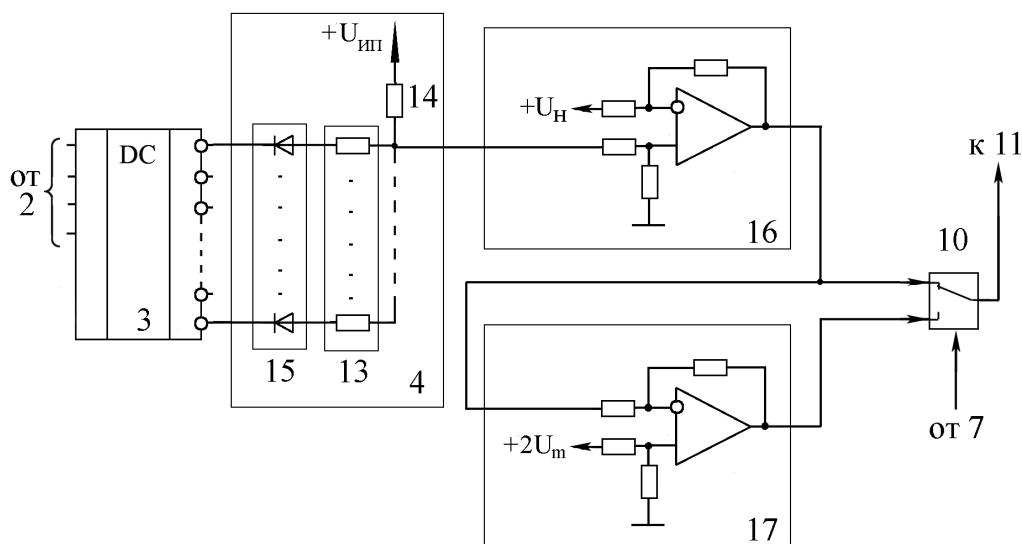


Рис. 3. Функциональная схема варианта построения преобразователя

Для практических расчётов, сопротивления резисторов матрицы выбираются из условия  $\frac{R_k}{R_D} = \frac{U_D - U_H - \zeta(k)}{\zeta(k) + U_H - U_{инп}}$ , где  $R_D$  - сопротивление дополнительного

резистора,  $U_D$  - прямое падение напряжения на внутренних выходных цепях активного выхода дешифратора и диоде,  $U_H$  - минимальное напряжение на выходах резисторной матрицы,  $U_{ин}$  - напряжение на выходе источника положительного напряжения,  $\zeta(k) = U_m \left( 1 - \cos \left( \frac{\pi}{2} \cdot \frac{k}{N} \right) \right)$ , где  $k = i$  - номер резистора матрицы, подключенного к выходу дешифратора, соответствующему числу  $i$  на выходах реверсивного счетчика,  $U_m$  - максимальное значение напряжения на выходах резисторной матрицы.

### **Практическая реализация способа**

Практическая схема формирователя, реализующего предлагаемый способ, разработана для ЭМА преобразователя, работающего на частоте 1,25 МГц. Схема собрана на микросхемах ТТЛ логики 74 серии, схемы масштабирования – на операционных усилителях LM318, коммутатор МАХ4121. Для простоты реализации использован четырехразрядный счетчик. Для построения функционального преобразователя применена резисторная матрица, набранная из прецизионных резисторов MFR0W4 0,1%. Между аналоговым коммутатором и преобразователем напряжение-ток установлен полосовой фильтр на частоту 1,25 МГц. Формирователь использован для лабораторных исследований процессов возбуждения акустической волны ЭМА преобразователем по патенту [7], а также электродинамическим преобразователем по патенту [8].

### **Выводы**

Предложенный способ позволяет, используя простые и доступные средства схемотехнического построения, сформировать зондирующий импульс с характеристиками, обеспечивающими возбуждение ЭМА преобразователя.

Дальнейшие исследования предполагается проводить в направлении разработки способов возбуждения ЭМА преобразователя с фазированной решеткой излучателей.

### **Литература**

1. Малинка А.В. Излучение и приём ультразвуковых колебаний под заданным углом при электромагнитно-акустическом методе / А.В. Малинка // Дефектоскопия. – 1979. – № 5. – С. 16 – 20.
2. Неразрушающий контроль и диагностика: Справочник /В.В.Клюев, Ф.Р.Соснин, А.В.Ковалев; Под ред. В.В. Клюева. 3-е изд. – М.: Машиностроение, 2005. – С. 230.
3. Алешин Л.П., Лупачев В.Г. Ультразвуковая дефектоскопия. – Минск: Вышэйшая школа, 1987. – С. 40.
4. Пат. на изобретение 2108657 Российская федерация, МПК Н03В19/12. Дискретно-аналоговый синус-генератор / Островский В.А.; опубл.10.04.1998.
5. Пат. на винахід 89290 Україна, МПК (2006) G01N 29/04, Н03К 4/00. Спосіб формування дзвіноподібних імпульсів зондування для ЕМА перетворювача та пристрій для його здійснення / О.О. Подолян, А.Г. Протасов, С.М. Лігоміна; а200806458; заявл. 14.05.2008; опубл. 11.01.2010, бюл. № 1.

6. Пат. на изобретение 2373638 Российская федерация, МПК (2006) H03K4/92. ЭМА преобразователь/ Подолян А.А.; 2008121010/09; заявл.28.05.2008; опубл.20.11.2009, бюл. № 32.
7. Пат. на изобретение 2327152, МПК (2006) G01N29/04 Российская федерация, Формирования колокообразных импульсов зондирования ЭМА преобразователя и устройство для его осуществления / А.А. Подолян, А.Г. Протасов, С.Н. Лигомина; 2006116939/28; заявл.18.05.2006; опубл.20.06.2008, бюл. № 17.
8. Пат. на винахід № 83295 Україна, МПК (2006) G01N 29/04. Спосіб формування акустичної хвилі / Подолян О.О.; а200611064; заявл. 20.10.2006; опубл. 25.06.2008, бюл. № 12.

*Надійшла до редакції  
09 квітня 2013 року*

© Тымчик Г. С., Подолян А. А., 2013

УДК 620.179.14

## ІМПУЛЬСНИЙ ВИХРОСТРУМОВИЙ КОНТРОЛЬ ОБ'ЄКТІВ ЦИЛІНДРИЧНОЇ ФОРМИ

*Куц Ю.В., Лисенко Ю.Ю.*

*Національний технічний університет України «Київський політехнічний інститут»  
м. Київ, Україна*

*Більшість методів вихрострумowego неруйнівного контролю базується на використанні гармонічних сигналів і аналізі їх параметрів та характеристик (амплітуди та фази) після взаємодії з об'єктом контролю. Імпульсний метод може суттєво доповнити можливості традиційних методів вихрострумowego контролю аналізом інших параметрів сигналів - частоти, дисперсії фази та декременту сигналу. Внесений сигнал прохідного вихрострумowego перетворювача формувався як реакція системи «Вихрострумовой перетворювач – об'єкт контролю» на фронт збуджуючого сигналу.*

*У статті розглядаються особливості імпульсного режиму вихрострумowego контролю об'єктів циліндричної форми. Наведені результати експериментальних досліджень наборів циліндричних зразків різного діаметру з алюмінію та бронзи. Приведено отримані залежності інформативних параметрів сигналів вихрострумowego перетворювача від діаметру об'єкта контролю та електропровідності його матеріалу. Напрямок подальших досліджень пов'язаний із підвищенням точності оцінки параметрів інформативних сигналів при імпульсному режимі роботи накладних перетворювачів.*

***Ключові слова:** вихрострумовой контроль, імпульсний режим збудження, перетворення Гільберта, амплітудна характеристика сигналу, фазова характеристика сигналу.*

### **Вступ**

Традиційні методи вихрострумowego неруйнівного контролю (ВСНК) виробів з електропровідних матеріалів орієнтовані на використання неперервних гармонічних сигналів для збудження вихрових струмів у досліджуваних зразках [1, 2]. Водночас, електрофізичні, геометричні параметри та характеристики останніх визначаються через амплітуду і початкову фазу інформаційних сигналів (або через ортогональні складові сигналів у разі їх представлення на комплексній площині).

Імпульсний режим у ВСНК зазвичай застосовують для контролю багатошарових матеріалів та об'єктів зі складною поверхнею. Внаслідок збудження ви-