

УДК 621.317

## ОЦІНКА ПОХИБОК ПЕРЕТВОРЕННЯ НИЗЬКОІНТЕНСИВНИХ ШУМОВИХ СИГНАЛІВ ПРИ ПЕРІОДИЧНОМУ ПОРІВНЯННІ В НВЧ-КОЛАХ РАДІОМЕТРИЧНИХ ПРИЛАДІВ КОНТРОЛЮ

*Куценко В.П., Яненко О.П.*

*Національний технічний університет України «Київський політехнічний інститут»,  
м. Київ, Україна*

*Радіометричні методи знаходять все більше застосування в різних галузях науки і техніки для вимірювання, контролю та оцінки параметрів слабких сигналів - в радіоастрономії, фізиці та фізиці плазми, медицині та біології. При цьому використовуються методи періодичного порівняння та шумові низько інтенсивні сигнали потужністю  $10^{-12} - 10^{-15}$  Вт, а радіометри працюють у режимі вимірювання власних випромінювань об'єктів контролю або в радарному режимі, який передбачає проходження слабого сигналу через контрольований об'єкт. Задачею даного теоретичного дослідження є моделювання виникнення похибок перетворення низькоінтенсивних шумових сигналів при періодичному порівнянні в НВЧ- колах радіометричного приладу контролю із можливістю подальшого підвищення їх чутливості, а відтак і роздільної здатності .*

*Методом математичного та комп'ютерного моделювання проведено аналіз виникнення та впливу параметрів НВЧ- кіл на похибку вимірювання низькоінтенсивних сигналів із використанням високочутливої радіометричної апаратури. Показано, що найбільшими джерелами похибок радіометричного НВЧ – вимірника є асиметричні відхилення параметрів вхідних НВЧ- кіл – антени та еквівалента антени та пліч комутаційно-модуляційного перетворювача. Результати дослідження та запропонована методика можуть бути використані для проектування високочутливої радіометричної апаратури неруйнівного контролю.*

**Ключові слова:** *радіометрія, перетворення, контроль, похибка, моделювання.*

### **Вступ. Розгляд проблеми**

Радіометричні методи знаходять все більше застосування в різних галузях науки і техніки для вимірювання, контролю та оцінки параметрів слабких сигналів- в радіоастрономії, фізиці та фізиці плазми, медицині та біології [1]. Меншою мірою радіометрія використовується в промисловості, незважаючи на її значні потенціальні можливості. Пов'язано це, в основному, зі складністю радіометричної апаратури, особливо НВЧ діапазону, відсутністю серійних зразків та значною її вартістю. Однак розвиток теоретичних основ і поява нових схемотехнічних рішень побудови радіометричної апаратури сприяють її розповсюдженню в сферу неруйнівного контролю матеріалів і готових виробів промислового виробництва [2, 3] .

При цьому використовуються методи періодичного порівняння та шумові низько інтенсивні сигнали потужністю  $10^{-12} - 10^{-15}$  Вт [1, 4], а радіометри працюють у режимі вимірювання власних випромінювань об'єктів контролю або в радарному режимі, який передбачає проходження слабого сигналу через контрольований матеріал.

Важливим при радіометричних перетвореннях і вимірюваннях слабких сигналів є проведення аналізу впливу шумів окремих НВЧ- кіл (антени, комута-

ційно-модуляційного перетворювача, напрямленого відгалужувача, трійника тощо) на загальну похибку результату контролю. Такий аналіз можна провести із застосуванням моделювання, наприклад, вказаним в [5] чином, що забезпечить можливість врахування цього впливу та відкрити шлях покращення основних параметрів радіометричних приладів контролю (РПК).

### Постановка задачі дослідження

Задачею даного теоретичного дослідження є проведення математичного та комп'ютерного моделювання виникнення похибок перетворення низькоінтенсивних шумових сигналів при періодичному порівнянні в НВЧ- колах радіометричного приладу контролю із можливістю подальшого підвищення їх чутливості, а відтак і роздільної здатності.

### Основна частина

Створену у ході досліджень структурну схему (рис. 1) модуляційного радіометра із перетворенням вхідного сигналу [1] можна використати як базову для побудови РПК.

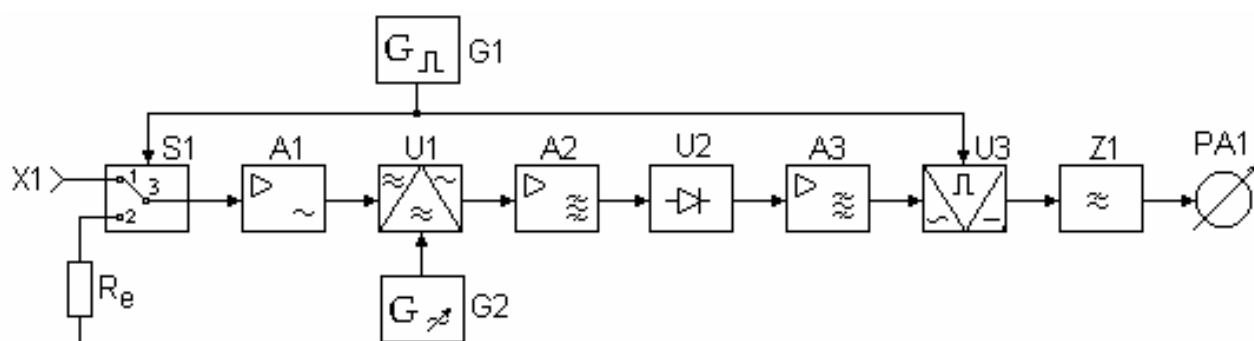


Рис. 1. Структурна схема супергетеродинного модуляційного радіометра, де: X1-приймальна антена,  $R_e$  – еквівалент антени, S1 - комутаційно-модуляційний перетворювач (КМП), A1 - попередній мало шумливий підсилювач, U1-змішувач, G1 - гетеродин, G2 – генератор модуляційної частоти, A2 - підсилювач проміжної частоти, U2 - квадратичний детектор, A3 - вибірковий підсилювач частоти комутації, U3-синхронний детектор (СД), Z1-фільтр нижніх частот, PA1- індикатор

Для оцінки похибок перетворення при НВЧ-радіометричному неруйнівному контролю виробів методами періодичного порівняння необхідно провести дослідження радіометричного приладу контролю супергетеродинного типу і проаналізувати основні співвідношення, які виникають у структурній схемі (рис. 1) цього пристрою за вище вказаних умов, при подачі на його приймальну антену X1 шумового сигналу виду

$$u_{X1}(t) = U_{X1}(t) \sin[\omega_{X1}t + \varphi_{X1}(t)]. \quad (1)$$

Здійснивши перетворення й спрощення (1) з урахуванням виключення складових отриманого сигналу, які затримуються селективним фільтром підсилювача АЗ, що налаштований на частоту комутації  $\Omega$ , перемножування сигналу на опорну напругу на виході СД  $U_3$ , виділення постійної складової сигналу ФНЧ Z1 і гармонійні складові, сформовані з напруги сигналу і частотних складових шуму, що пройшли на СД, отримуємо

$$u_{z1}(t) = K_{\Sigma} \left\{ \frac{8U_{G1}U_{G2}^2}{\pi^2} \left[ (\bar{U}_{X1}^2 + \bar{U}_{w1}^2) S_{13}^2 - \bar{U}_{w2}^2 S_{23}^2 + \frac{u_{ДЗА}^2 - u_{ДЗР}^2}{2} \right] + \frac{4U_{G1}}{\pi} \Delta \bar{u}_w^2 \left( \sum_{i=1}^m (\Omega \pm \Omega_i) \right) \right\}, \quad (2)$$

де  $u_{w1}(t) = U_{w1}(t) \sin[\omega_{w1}t + \varphi_{w1}(t)]$  – власні шуми антени;

$u_{w2}(t) = U_{w2}(t) \sin[\omega_{w2}t + \varphi_{w2}(t)]$  – власні шуми еквівалента антени;

$K_{\Sigma} = K_{Z1}K_{U3}K_{A3}S_{U2}K_{X1}^2S_{U1}^2K_{A2}^2$  – сумарний коефіцієнт перетворення радіометричного каналу з урахуванням коефіцієнтів передачі каскадів та крутизни перетворення змішувача U1;

Як слідує з (2), істотним недоліком радіометричного контролю властивостей виробів внаслідок вимірювання низькоінтенсивних шумових сигналів із періодичним порівнянням на вході РПК є неідеальна рівність власних шумів антени  $u_{w1}(t)$  й шумів її еквівалента  $u_{w2}(t)$ , дзеркальних складових від антени  $u_{ДЗ}^2$  та її еквівалента  $u_{ДЗ}^2$ , коефіцієнтів передачі КМП  $S_{13}$  і  $S_{23}$ , а також проходження на реєстратор низькочастотних складових із наближеними до частоти комутації значеннями ( $\Omega_i \approx \Omega$ ) і нижніх частот, що обмежує можливості схеми за чутливістю, збільшує флуктуації показань індикатора та відповідно і похибки контролю.

При радіометричному контролі з вимірюванням низькоінтенсивних НВЧ-сигналів, величина яких на вході РПК може бути за рівнем інтенсивності меншою ніж завада, квадратичний детектор U2 серйозно обмежує чутливість приладу. Її покращення можна досягти або збільшенням смуги пропускання радіометричного каналу, розміщеного до квадратичного детектора, або збільшенням постійної часу інтегратора Z1 на виході радіометричного каналу. З урахуванням вищевикладеного є сенс проаналізувати процес вимірювання низькоінтенсивних шумових сигналів із періодичним порівнянням у каналі проміжної частоти без квадратичного детектування сигналу.

Відповідно до проведеного математичного моделювання процесів перетворення слабких сигналів у РПК і аналізом впливу параметрів НВЧ-схеми на значення вихідного сигналу КМП, а також проведеним розрахункам та оптимізації параметрів КМП за допомогою програми Mathcad 15 і методу Крамера (табл. 1), здійснимо розрахунки похибок виміру низькоінтенсивних шумових

сигналів, внесених високочастотним трактом приладу контролю при відхиленні його параметрів від оптимальних у межах  $\pm 10\%$  .

Таблиця 1. Результати розрахунків оптимальних параметрів НВЧ-вузла РПК

$\varphi_{12}$	$S_{12}$	$S_{13}$	$\varphi_{13}$	$S_{23}$	$\varphi_{23}$	$\Gamma_{X1}$	$\varphi_{X1}$	$\Gamma_{3M}$	$\varphi_{3M}$	$\Gamma_{X2}$	$\varphi_{X2}$	$\lambda$
0,245	0,705	0,705	0,451	0,705	0,578	0,347	0,6	0,298	0,588	0,164	0,463	1,9

У табл. 1:  $S_{12}, \varphi_{12}, S_{13}, \varphi_{13}, S_{23}, \varphi_{23}$  – відповідно фази і модулі елементів зв’язку матриці розсіювання КМП між 1 і 2 плечима, 1 і 3 плечима і 2 і 3 плечима;  $\Gamma_{X1}, \varphi_{X1}, \Gamma_{X2}, \varphi_{X2}$  – відповідно модулі і фази коефіцієнтів відбиття від антен X1 та еквівалента антени X2;  $\Gamma_{3M}, \varphi_{3M}$  – модуль і фаза коефіцієнта відбиття від змішувача;  $\beta$  – відносна відмінність потужності, що надходить із вимірювальної антени X1 від потужності, що надходить із еквівалента антени X2.

При комп’ютерному моделюванні досліджувався вплив відхилення шумових сигналів і модулів елементів зв’язку матриці розсіювання комутаційно-модуляційного перемикача від нормованих значень.

За допомогою програми Mathcad 15 були розраховані абсолютна й відносна похибки перетворення вимірюваних сигналів при періодичному порівнянні низько інтенсивних шумових сигналів у НВЧ-колах РПК, розподіл відносних значень яких зображений на рис. 2.

На рис 2,а представлено нормований розподіл відносної похибки формування вихідного сигналу радіометричного каналу при 10% відхиленнях власних шумових і дзеркальних сигналів антени та еквівалента антени. Розподіл похибки формування вихідного сигналу при 10% неідентичності модулів елементів зв’язку матриці розсіювання комутаційно - модуляційного перетворювача S1 приведений на рис.2,б.

Як видно із результатів розрахунків (рис. 2,а), найбільші похибки радіометричного контролю при перетворенні низько інтенсивних шумових сигналів періодичного порівняння в НВЧ-колах РПК вносять відхилення власних шумів антени і її еквіваленту від оптимальних значень ніж відхилення дзеркальних складових шумів антени і її еквіваленту, їх різниця коливається від 0,5 до 2,3%.

Неідентичність модулів елементів зв’язку матриці розсіювання КМП  $S_{13}$  і  $S_{23}$  (рис. 2, б) вказує на необхідність їх точного підбору тому, що незначне 5%-не відхилення від оптимальних параметрів призводить до значної похибки, яка сягає до 10%.

### **Висновки**

1. Проведено математичне й комп’ютерне моделювання та дослідження похибок періодичного перетворення низькоінтенсивних шумових сигналів у НВЧ-колах РПК, що дає можливість оцінити вклад різних дестабілізуючих чинників

НВЧ-вузлів у похибку контролю.

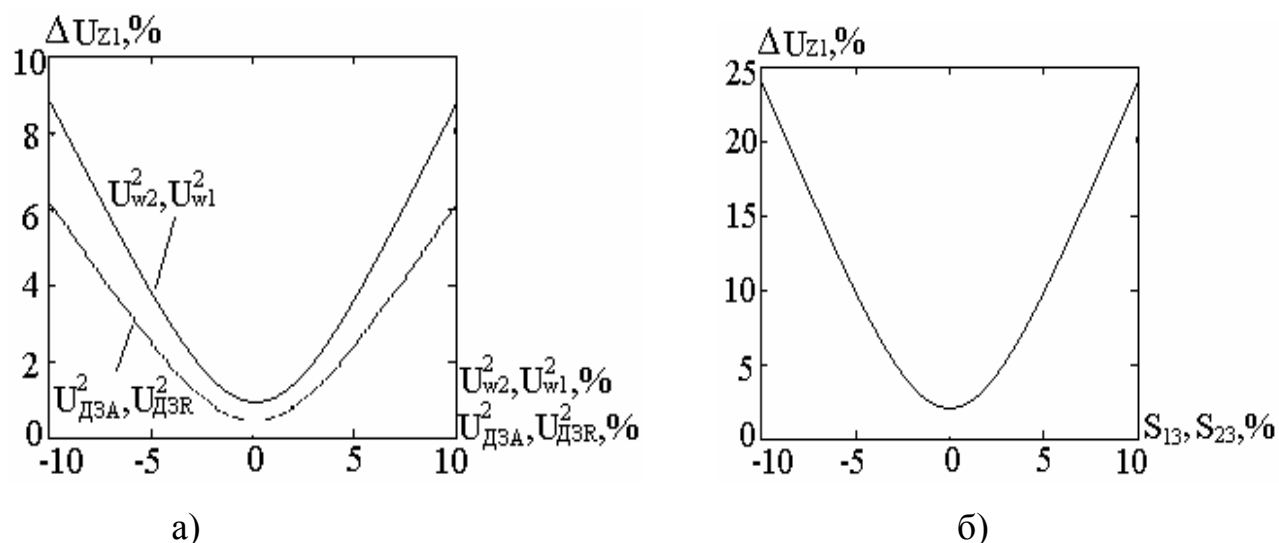


Рис. 2. Графіки відносних похибок перетворення сигналів при періодичному порівнянні низько інтенсивних шумових сигналів у НВЧ-колах РПК

2. Встановлено, що найбільші похибки радіометричного контролю при перетворенні низько інтенсивних шумових сигналів періодичного порівняння в НВЧ-колах РПК виникають за умови неідентичності модулів елементів зв'язку матриці розсіювання КМП  $S_{13}$  і  $S_{23}$ , які перевищують більш ніж у 2 рази похибки від власних шумів і дзеркальних складових шумів антени та її еквіваленту.

3. Результати дослідження і запропонована методика можуть бути використані для проектування високочутливої радіометричної апаратури неруйнівного контролю.

### Література

1. Скрипник Ю. А. Микроволновая радиометрия физических и биологических объектов: монография / Ю. А. Скрипник, А. Ф. Яненко, В. Ф. Манойлов, В. П. Куценко, Ю. Б. Гимпилевич; под общ. ред. проф. Ю. А. Скрипника. - Житомир: Изд-во «Волянь», 2003. - 408 с.
2. Куценко В.П. Радиометричний НВЧ-контроль властивостей матеріалів: монографія / В.П. Куценко, Ю.О. Скрипник, М.Ф. Трегубов, К.Л. Шевченко, О.П. Яненко. – Донецьк: ППШ «Наука і освіта», 2012. – 348 с.
3. Куценко В.П. Радиометричний неруйнівний контроль діелектричних виробів / В. П. Куценко, О. П. Яненко // Вісник НТУУ «КПІ». Серія «Радіотехніка. Радіоапаратобудування». – 2010. – Вип. 41/2010. – С. 124 – 129.
4. Куценко В.П. Періодичне порівняння сигналів в НВЧ-радіометрії: монографія / В. П. Куценко – Донецьк: ППШ «Наука і освіта», 2012. – 300 с.
5. Куценко В.П. Математичне моделювання комутаційно-модуляційного перемикача низько інтенсивних мм-сигналів / В. П. Куценко, О. П. Яненко, С. П. Сергієнко // Вісник НТУУ «КПІ». Серія «Радіотехніка. Радіоапаратобудування». – 2011. – Вип. 45/2011.– С.111 – 119.

Надійшла до редакції  
15 травня 2013 року

© Куценко В. П., Яненко О. П., 2013