

УДК 621.375

ВЛИЯНИЕ КОНУСНОСТИ ОСНОВАНИЯ РЕЗОНАТОРА КОРИОЛИСОВОГО ВИБРАЦИОННОГО ГИРОСКОПА НА ЖЕСТКОСТЬ КОНСТРУКЦИИ

¹⁾Костенко Н.С., ¹⁾Бондарь П.М., ²⁾Янкевич Г.Е.

¹⁾Национальный технический университет Украины “Киевский политехнический институт”, г. Киев, Украина

²⁾ПАТ НВО “Киевский завод автоматики им. Петровского”, г. Киев, Украина

Из-за повышенной чувствительности к внешним воздействиям кориолисовый вибрационный гироскоп (КВГ) имеет ограниченную область применения. С целью устранения данного недостатка рассмотрено влияние конфигурации дна резонатора КВГ на распределение собственных частот колебаний и жесткость конструкции.

Проведенное моделирование конструкции резонатора показало, что с увеличением угла конусности основания повышается жесткость конструкции по продольной оси, а следовательно, и виброустойчивость конструкции. При этом частота основной формы колебаний остается практически неизменной.

Данная работа является единственным исследованием жесткости резонатора КВГ. В дальнейшем планируется исследование влияния конусности основания на работу пьезоэлектрической системы возбуждения рабочей моды колебаний.

Ключевые слова: кориолисовый вибрационный гироскоп, резонатор, жесткость конструкции.

Введение

Кориолисовый вибрационный гироскоп (КВГ) является одной из перспективных разработок современной гироскопии. Его основные достоинства, заключающиеся в отсутствии подвижных частей, большом сроке службы и приемлемой цене, служат весомым аргументом при выборе качественного датчика угловой скорости. Область применения такого гироскопа весьма обширна и включает в себя системы воздушной навигации, управления и контроля, системы стабилизации платформ, антенн, оптоэлектроники, автономные системы и аппараты и т.д [1].

Результаты работы являются первыми в данной области.

Постановка задачи

Следует отметить, что все вышеперечисленные области применения КВГ отмечаются довольно широкими условиями эксплуатации, при которых наличие больших нагрузок или вибраций исключается. С учетом данного обстоятельства актуальным является исследование возможности применения КВГ в системах, подверженных повышенным нагрузкам, к примеру, в системах стабилизации орудий бронетехники.

Для работы в таких системах необходимо, чтобы конструкция в целом и резонатора в частности были виброустойчивыми. С целью расширения области применения КВГ предложен метод повышения виброустойчивости резонатора путем изменения угла конусности основания.

Об'єкт досліджень

В качестве чувствительного элемента волнового твердотельного гироскопа (ВТГ) в режиме датчика угловой скорости (кориолисового вибрационного гироскопа) используют металлический резонатор цилиндрической формы.

Резонатор исследуемого ВТГ компенсационного типа высотой 19 мм и диаметром 25 мм состоит из свободного массивного накопителя колебаний в виде кольца и упругого подвеса – стакана со сложной структурой дна (рис. 1).

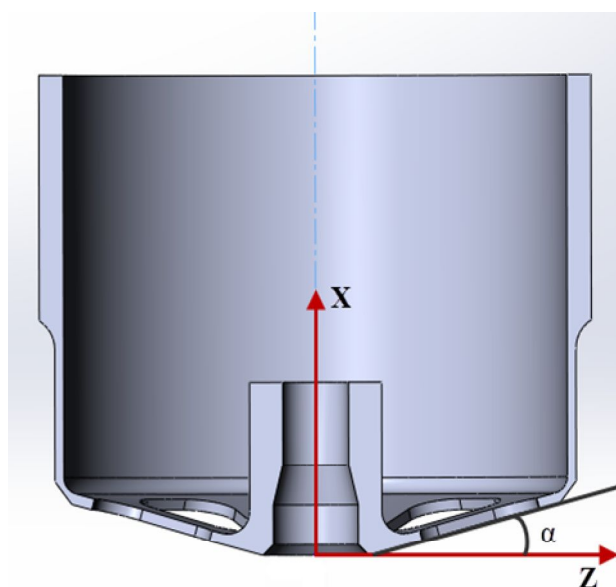


Рис. 1. Модель резонатора кориолисового вибрационного гироскопа в разрезе

На дне стакана размещены пьезокерамические электроды возбуждения колебаний оболочки, а также электроды съема информации. В результате воздействия электродов возбуждения в резонаторе устанавливаются колебания основной формы. При наличии переносной угловой скорости движения кольца появляется кориолисова сила, влияние которой на колебательную картину сразу же регистрируется электродами съема информации. Затем компенсирующие электроды создают силу, способную устранить влияние кориолисовой. Величина данной силы пропорциональна переносной угловой скорости [2].

Моделирование и анализ конструкции резонатора

Для данного исследования было произведено разбиение модели резонатора на конечные элементы (рис. 2).

Затем в программе Ansys был проведен расчет собственных частот резонатора (Modal Analysis). В результате было получено шесть мод собственных колебаний оболочки в диапазоне до 10000 Гц: первая и вторая моды соответствуют поперечным колебаниям, третья – продольным, четвертая – крутильным, а пятая и шестая являются рабочими (рис. 3).

На графіке отобразена залежність власних частот від кута конусності основи α (рис. 4).

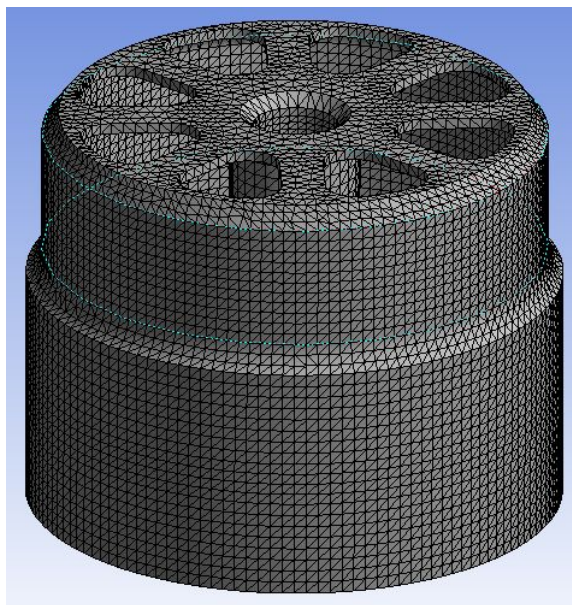


Рис. 2. Модель резонатора, розбита на кінцеві елементи

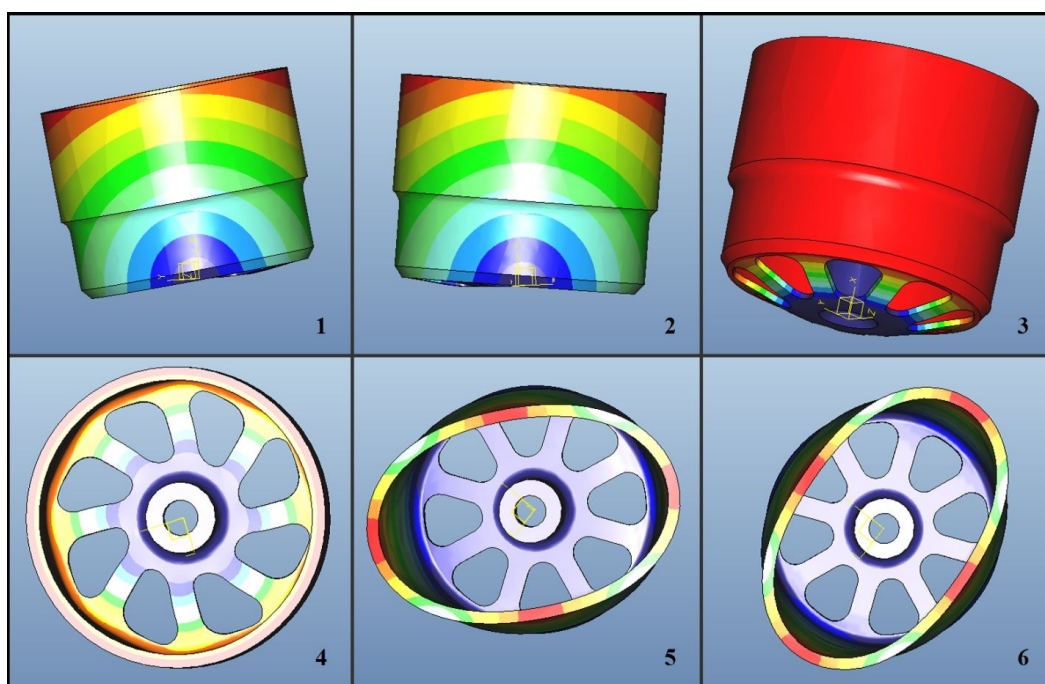


Рис. 3. Моды коливань резонатора

На графіке видно, що основна мода коливань практично не залежить від кута конусності, в той час як третя і четверта моди, характеризуючі со-

ответственно продольные (мембранные) и крутильные колебания оболочки, зависят весьма значительно. Поскольку при определенных углах конусности частоты нескольких мод совпадают, можно сделать вывод об ограниченных возможностях данного метода повышения жесткости.

На основании полученных результатов, а также методом статической нагрузки были рассчитаны значения жесткости по поперечной (Z) и продольной (X) осям резонатора в зависимости от угла конусности α (рис. 5 и 6).

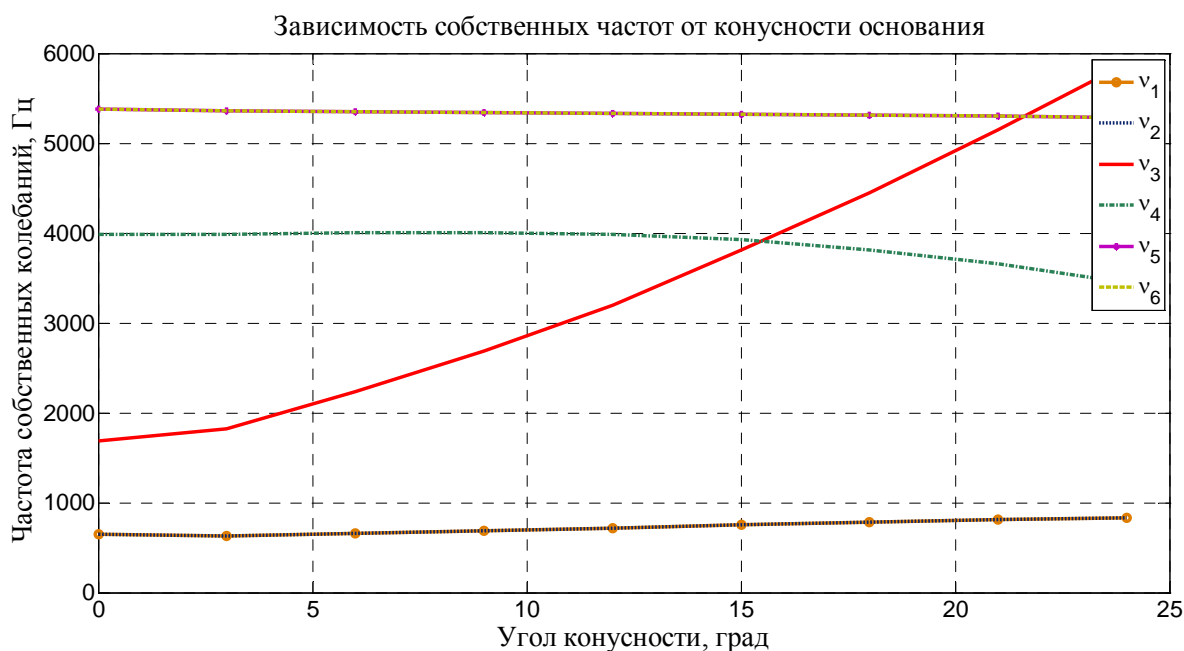


Рис. 4. Зависимость собственных частот от угла конусности основания

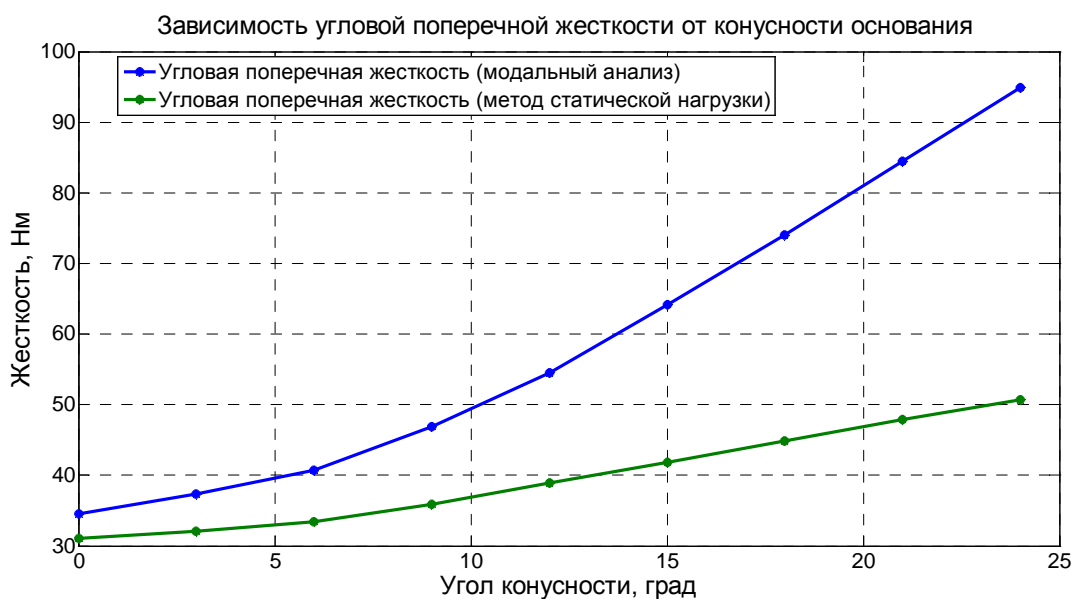


Рис. 5. Зависимость угловой поперечной жесткости от конусности основания

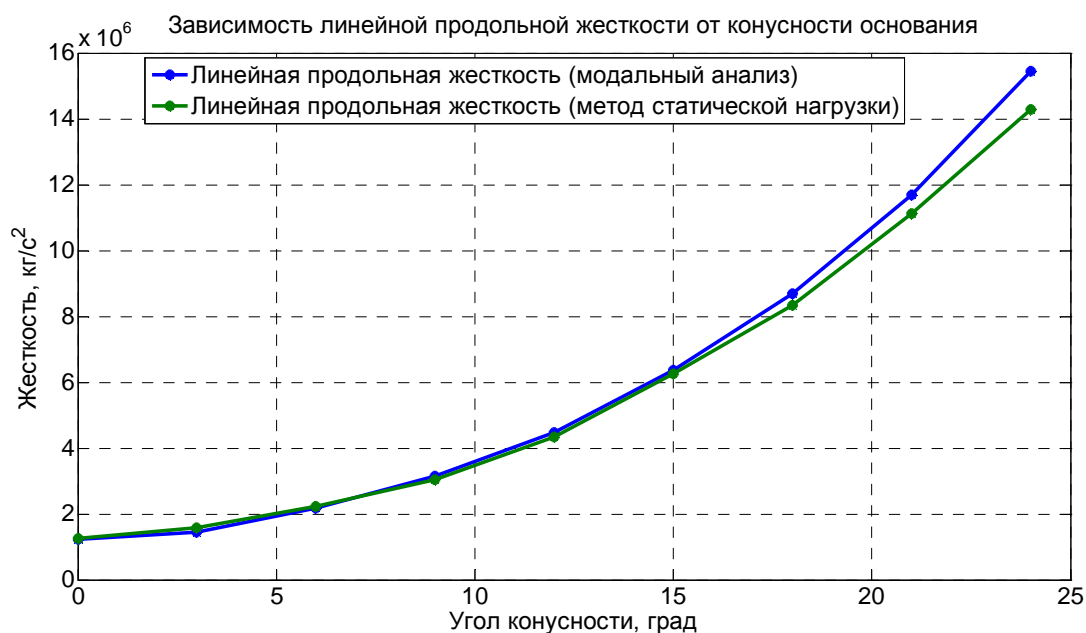


Рис. 6. Зависимость линейной продольной жесткости от конусности

На вышеприведенных рисунках отчетливо виден характер изменения жесткостей конструкции: с увеличением угла конусности основания линейная продольная жесткость резонатора возрастает быстро, в то время как угловая поперечная растет медленно.

Выводы

Выбором угла конусности можно разнести частоты собственных колебаний так, чтобы они не пересекались с частотами вибраций, тем самым сделав резонатор более виброустойчивым. Следует отметить, что увеличение угла конусности существенно влияет на продольные колебания, в то время как колебания основной моды остаются практически неизменными, а это, в свою очередь, является необходимым условием корректной работы КВГ. Данный метод повышения виброустойчивости конструкции обеспечивает эффективный прирост линейной продольной жесткости. В дальнейшем планируется исследование влияния конусности основания на работу пьезоэлектрической системы возбуждения рабочей моды колебаний.

Литература

1. GU100 1-Axis Coriolis Vibratory Gyroscopes (CVG) [Електронний ресурс]. – Режим доступа: <http://www.innalabs.com/Products/GU100-1-Axis-Coriolis-Vibratory-Gyroscopes--CVG-.htm>
2. Матвеев В.А. Проектирование волнового твердотельного гироскопа [Текст]: учебн. пособие для вузов / В.А. Матвеев, В.И. Липатников, А.В. Алехин. – М.: Изд-во МГТУ им. Н.Э. Баумана, 1997. – 168 с.

Надійшла до редакції
16 січня 2013 року

© Костенко Н.С., Бондарь П.М., Янкелевич Г.Е., 2013