

Література

1. Маркін М. О. Оцінка точності вимірювання геометричних параметрів за допомогою телевізійних інформаційно-вимірювальних систем / М. О. Маркін, О. М. Маркіна // Вісник НТУУ "КПІ". Серія приладобудування. – 2009. – Вип. 38. – С. 102 - 106.
2. Порєв В. А. Концептуальні аспекти використання приладів з електронним розгортанням зображення для аналізу оптичних полів / В. А. Порєв, Г. В. Порєв // Наукові вісті НТУУ "КПІ". - 2001. - № 1. - С. 56 – 61.
3. Порєв Г. В. Програмна корекція в телевізійних системах автоматизованого контролю / Г. В. Порєв, В. І. Лагодний // Приборостроение-96. - Том 1. - Судак: АІНУ. - 1996. - С. 18.
4. Телешов Г. В. Погрешность определения линейных размеров в системах обработки изображения на фоточувствительных приборах с зарядовой связью / Г. В. Телешов // Изв. вузов. Приборостроение. - 1995. - №11 – 12. – Т. 38. - С. 44 – 46.
5. Порєв В. А. Імовірнісний підхід до визначення роздільної здатності телевізійних засобів контролю / В. А. Порєв, Г. В. Порєв, Р. І. Кісіль // Методи та прилади контролю якості. - 2002. - № 8. - С. 40 – 43.
6. Маслюков Ю. С. Определение предельных погрешностей измерительной системы на ПЗС // Оптико-механическая промышленность. - 1990. - № 4. - С. 70 – 73.
7. Порєв Г. В. Вимірювання геометричних розмірів обертової краплі за допомогою телевізійної системи контролю / Г. В. Порєв, Р. І. Кісіль // Методи та прилади контролю якості. - 2000. - № 5. - С. 87 – 91.

Надійшла до редакції
15 листопада 2013 року

© Маркін М. О., Маркіна О. М., Агінський Ю. А., 2013

УДК536.532

ОЦІНКА ТРИВАЛОСТІ САМОПОВІРКИ ТЕРМОЕЛЕКТРИЧНОГО ПЕРЕТВОРЮВАЧА З КЕРОВАНИМ ПРОФІЛЕМ ТЕМПЕРАТУРНОГО ПОЛЯ

Кочан О. В.

Тернопільський національний економічний університет, м. Тернопіль, Україна

У статті показано недоліки розповсюджених давачів високих температур – термоелектричних перетворювачів (ТЕП) та перспективність підвищення точності вимірювання температури при використанні ТЕП з керованим профілем температурного поля (ТЕП з КПТП). Також описано сам метод та сформульовано мету статті – дослідження часових параметрів процесу зміни температури вздовж електродів головної термопари ТЕП з КПТП для оцінки тривалості процедури його самопівірки. Крім того, запропоновано сам метод дослідження шляхом аналізу теплових потоків нагрівачів ТЕП з КПТП для оцінки параметрів перехідного процесу в безконечному циліндричному нагрівачі з поверхневою теплоізоляцією. Аналогічно досліджено параметри процесу охолодження, а також розраховано криві нагріву та охолодження його макету. Вказано на те, що тривалість самопівірки веде до виникнення додаткової похибки, та показано шляхи її зменшення.

Ключові слова: вимірювання температури; метрологічна повірка; термоелектричний перетворювач з керованим профілем температурного поля.

Вступ

Хоча термоелектричні перетворювачі (ТЕП) є найбільш розповсюдженими давачами (первинними вимірювальними перетворювачами, сенсорами) температури (особливо для температур вище 500°C) [1], вони мають низку суттєвих

недоліків, головним з яких є деградація електродів їх чутливих елементів (термопар) в процесі тривалої експлуатації при високій температурі [2]. Ця деградація (зміна хімічного складу та кристалічного стану) веде до двох взаємопов'язаних [3] похибок – часового дрейфу їх функції перетворення (ФП) [4] та набутої в процесі експлуатації термоелектричної неоднорідності [2, 5]. За час експлуатації 1000 годин при температурі 800°C для найпоширеніших ТЕРП типу хромель-алюмель (ХА) максимальний дрейф досягає 8°C [6], а максимальна похибка від неоднорідності – 11°C [7].

Відомі методи корекції похибки ТЕРП – їх повірка на місці експлуатації з допомогою взірцевої термопари [8, 9] або температурного калібратора [10, 11] вимагають використання взірцевого обладнання на місці експлуатації. Оцінка похибки ТЕРП за різницею нагріву робочого кінця термопари при пропусканні струму в різному напрямку [12, 13] не забезпечує надійного визначення похибки. Крім того, всі ці методи не коригують похибку від набутої неоднорідності [2,3].

В [14, 15] запропоновано ТЕРП з керованим профілем температурного поля (ТЕРП з КПТП), в якому вплив похибки від набутої неоднорідності усунуто за рахунок стабілізації профілю температурного поля вздовж головної термопари (що вимірює температуру об'єкта) з допомогою декількох підсистем регулювання температури, що включають додаткові термопари та нагрівачі. Можливість керування профілем температурного поля вздовж головної термопари створює можливості її діагностики та повірки на місці експлуатації.

Метод самоповірки ТЕРП з КПТП

В [16, 17] запропоновано метод самоповірки головної термопари ТЕРП з КПТП на місці експлуатації, що не вимагає використання взірцевих засобів при періодичній повірці. Він полягає в тому, що первинну повірку (при випуску з виробництва) проводять, наприклад, за допомогою взірцевої термопари, при максимальному зсуві (шляхом відповідного налаштування регуляторів підсистем регулювання температури) профілю температурного поля в сторону вільних кінців (профіль поля А на рис. 1, термо-е.р.с. створюють ділянки 11...12). Експлуатацію такого ТЕРП з КПТП (шляхом переналаштування регуляторів підсистем регулювання температури) проводять при профілі температурного поля Б (див. рис. 1, термо-е.р.с. створюють ділянки 13...14). Для проведення самоповірки (знову шляхом переналаштування регуляторів підсистем регулювання температури) повертають профіль температурного поля в стан А. Ділянки 11...12 електродів головної термопари, які генерують термо-е.р.с. під час самоповірки (профіль поля А на рис. 1), при високій температурі не експлуатуються (вони зазвичай перебувають при температурі вільних кінців t°_{BK}), тому їх часовий дрейф відповідає лише часу проведення процедур самоповірки за повний час експлуатації головної термопари. Таким чином дрейф ділянок головної термопари 11...12, що генерують термо-е.р.с. під час самоповірки (профіль поля А на рис. 1), менший за часовий дрейф ділянок 13...14, що постійно перебувають в градієнті профілю температурного поля

експлуатації (профіль поля Б на рис. 1), в десятки-сотні разів. Тому, при умові сталості температури об'єкта вимірювання (незмінній температурі робочого кінця t°_{PK} головної термопары ТЕП з КПТП), зміна генерованої головною термопарою термо-е.р.с. при переміщенні профілю температурного поля з А до Б або навпаки (згідно подвійної стрілки) відповідає похибці головної термопары. Умовою можливості самопівірки є те, що ділянки 11...12 та 13...14 не перекриваються, тобто $l2 - l3 > 0$.

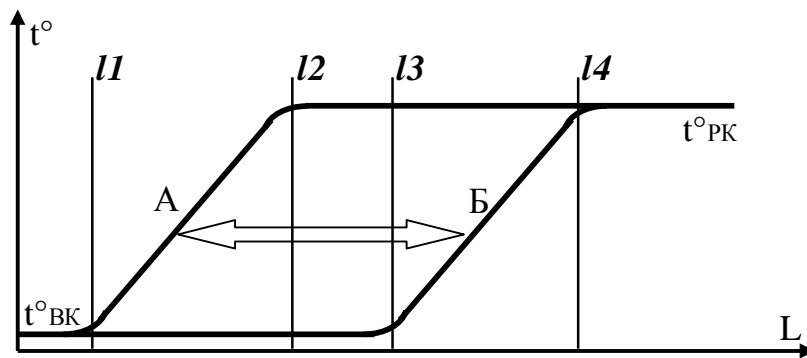


Рис. 1. Профілі температурного поля вздовж електродів головної термопары ТЕП з КПТП під час самопівірки та при експлуатації

Як показано в [17], похибка такої самопівірки не перевищує $1,2^{\circ}\text{C}$. Однак, при визначенні цієї похибки прийнято, що зміна температури робочого кінця t°_{PK} за час самопівірки не перевищує $0,4^{\circ}\text{C}$. Для формування вимог до умов самопівірки та її проведення необхідно знати часові параметри цієї процедури, які залежать як від конструкції ТЕП з КПТП, так і від параметрів підсистем регулювання температури, що формують профілі температурних полів А та Б.

Метою даної статті є дослідження часових параметрів процесу зміни температури вздовж електродів головної термопары ТЕП з КПТП для оцінки тривалості процедури його самопівірки.

Метод дослідження часових параметрів нагріву ТЕП з КПТП

Конструктивна схема нагрівачів макета ТЕП з КПТП представлена на рис. 2. На трубчатому корпусі ТЕП намотані секції нагрівачів зон $H_1...H_N...H_K$. Всередині корпусу розміщені термоелектроди головної термопары ГТП і термопары підсистем регулювання температури окремих зон $ТП_1...ТП_N...ТП_K$, ізольовані керамічними втулками (бусами). Їх робочі кінці розміщені напроти центрів відповідних нагрівачів. Зверху нагрівачі закриті шаром теплоізоляції. Така конструкція дозволяє утримати вздовж електродів ГТП заданий профілі температурного поля, що накриває (перевищує) максимально можливі зміни профілю зовнішнього температурного поля. Цей профілі задається уставками підсистем регулювання та утримується сталим. Така стабілізація профілю температурного поля під час експлуатації не дає можливості проявити себе похибці від набутої неоднорідності (деградація електродів ГТП проявляє себе виключно

як дрейф її ФП), а переміщення градієнту згідно рис. 1 дає змогу перевірки ГТП на місці експлуатації.

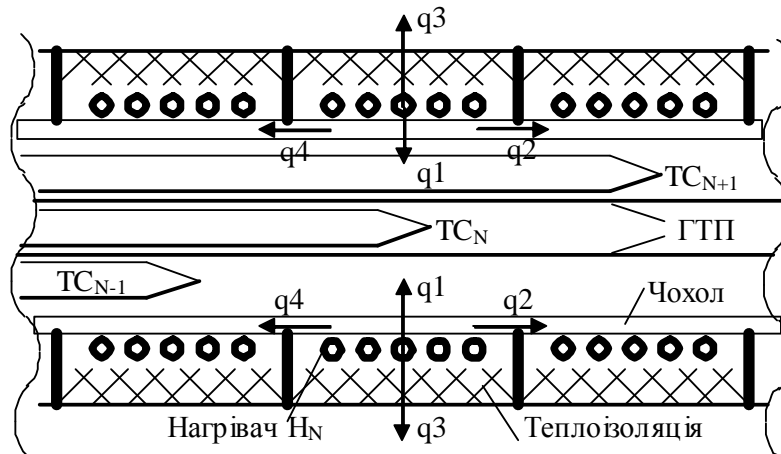


Рис. 2. Конструктивна схема нагрівачів ТЕП з КПТП

З рис. 2 видно, що кожен нагрівач створює чотири теплові потоки:

- $q1$, спрямований до центра чохла. В даному випадку $q1$ є корисним, якраз він створює заданий профіль температурного поля вздовж термоелектродів ГТП;
- $q3$, протилежний до $q1$, спрямований назовні ТЕП. $q3$ визначає теплові втрати, тому його інтенсивність зменшена за допомогою теплоізоляції (див. рис. 1);
- $q2$, спрямований до наступної зони нагрівача;
- $q4$, спрямований до попередньої зони нагрівача.

Теплові потоки $q1$, $q2$, $q4$ нагрівають сам ТЕП з КПТП, їх не можна вважати втратами тепла. А тепловий потік $q3$ спрямований назовні, власне він визначає втрати тепла. Тому можна вважати, що час нагріву та охолодження зони нагрівача визначається інтенсивністю власне теплового потоку $q3$. Саме для зменшення його інтенсивності (і тим самим збільшення теплових потоків $q1$, $q2$, $q4$) використана теплоізоляція. Через це часові параметри нагріву окремих зон ТЕП з КПТП визначаються тепловим потоком $q3$.

З огляду на втрати тепла через дію теплового потоку $q3$ кожної зони ТЕП з КПТП в цілому можна розглядати як циліндр, що має розміщений по осі циліндричний нагрівач, покритий теплоізоляцією. Теплова потужність цього нагрівача у встановленому режимі є постійною. Таким чином, ТЕП з КПТП, з точки зору теплопередачі, є аналогом трубопроводу гарячої води. Відповідно до цього погонну потужність нагрівача Q/l , необхідну для забезпечення збільшення температури зон, розміщених на ділянці $l2...l3$ ГТП (для цих ділянок, згідно рис. 1, зміна температури буде максимальною), можна розрахувати за формулою [18]

$$\frac{Q}{l} = \frac{\pi(T_N - T_S)}{\frac{1}{2\lambda} \ln \frac{d1}{d2}} = \frac{2\pi\lambda(T_N - T_S)}{\ln \frac{d1}{d2}}, \quad (1)$$

де T_N – температура точки самопівірки, тобто нагрівача для ділянки 12...13 ГТП, після закінчення нагріву; T_S – температура оточуючого середовища (повітря) – через те, що оцінка часових параметрів є приблизною, можна вважати, що $T_S = 0$; $d1$ – зовнішній діаметр ТЕП з КПТП (металевим чохлом ТЕП з КПТП, через його малу товщину – 0,5мм – нехтуємо, тоді $d1$ рівний зовнішньому діаметру теплоізоляції); $d2$ – зовнішній діаметр нагрівача; λ – коефіцієнт теплопровідності теплоізоляційного матеріалу ТЕП з КПТП.

У зв'язку з тим, що потужність нагрівача Q/l в (1) є погонною, тобто не пов'язаною з довжиною ділянки 12...13 ГТП, в подальших розрахунках цю довжину можна не враховувати – вона на часові параметри нагріву та охолодження ТЕП з КПТП не впливає. В такому випадку для оцінки часових параметрів нагріву ТЕП з КПТП під час повірки можна використати закон Ньютона-Ріхмана [19]. Згідно цього закону запишемо диференціальне рівняння для температури усталеного режиму, визначивши температуру T прогріву поверхні ТЕП з КПТП як функцію часу τ

$$q d\tau = cV\rho dT + \alpha S(T - T_S) d\tau, \quad (2)$$

де q – тепловий потік, викликаний різницею між температурою нагрівача (температура самопівірки ТЕП з КПТП) і оточуючим середовищем (повітрям), в нашому випадку $q = Q/l$; c – питома теплоємність матеріалу теплоізоляції ТЕП з КПТП (теплоємністю решти елементів ТЕП з КПТП нехтуємо, вона мала порівняно з теплоємністю теплоізоляції через відносно малий об'єм цих елементів); V – об'єм матеріалу теплоізоляції ТЕП з КПТП, V можна визначити як $V = S_T l$; S_T – площа перерізу теплоізоляції; l – довжина ділянки ТЕП з КПТП, для якої ведемо розрахунок – через те, що розрахунок q погонний, приймаємо l за одиницю; S – площа зовнішньої поверхні, що охолоджується, тобто теплоізоляції ТЕП з КПТП; α – коефіцієнт теплопередачі зовнішнього чохла ТЕП з КПТП (сталь-повітря); ρ – густина матеріалу теплоізоляції ТЕП з КПТП; T_S – початкова температура нагрівача для ділянки 12...13 ГТП, на початку самопівірки (перед нагрівом) приблизно рівна температурі вільних кінців $t_{\text{вк}}^{\circ}$ – через те, що оцінка часових параметрів є приблизною, можна вважати, що $T_S = 0$.

Через те, що потужність нагрівача Q/l є погонною, тобто розрахованою на 1 м довжини ділянки 12...13, решту параметрів ТЕП з КПТП (зокрема, об'єм V) беремо також з розрахунку на 1 м довжини.

Розв'язком диференціального рівняння (2) відносно часу τ є залежність

температури T прогріву поверхні ТЕП з КПТП від часу τ та інших параметрів ТЕП з КПТП [19]

$$T = T_s + \frac{q}{\alpha S} \left(1 - e^{-\frac{\alpha S}{cV\rho} t} \right). \quad (3)$$

Метод дослідження часових параметрів охолодження ТЕП з КПТП

При охолодженні ТЕП з КПТП після закінчення власне самоперірки (визначення термо-е.р.с. ГТП в умовах профілю А температурного поля вздовж її електродів) тепловий потік q_3 можна вважати спрямованим в протилежному, порівняно з нагрівом, напрямку (див. рис. 2). Для оцінки часу охолодження можна використати закон охолодження Ньютона [19]. Згідно цього закону запишемо диференціальне рівняння для температури усталеного режиму, визначивши температуру T охолодження поверхні нагрівача ТЕП з КПТП як функцію часу τ

$$dq = -\alpha S (T - T_s) d\tau. \quad (4)$$

При охолодженні нагрівачі вимкнені, тобто їх потужність рівна нулю, а тепловий потік q_3 створюється самим нагрітим ТЕП з КПТП. Врахувати теплоємність ТЕП з КПТП в цілому дуже важко, в нього входять різні матеріали у вигляді циліндрів з різною товщиною стінки та стрижнів різного діаметру. Аналіз їх теплоємності показав, що домінуючу теплоємність має матеріал теплоізоляції через відносно велику товщину стінки. Тому при оцінці часу охолодження будемо враховувати лише теплоємність матеріалу теплоізоляції. В цьому випадку зміну теплового потоку dq можна оцінити за формулою [19]

$$dq = mcdT, \quad (5)$$

де m – маса теплоізоляційного матеріалу, її можна визначити як

$$m = V\rho = S_T l\rho. \quad (6)$$

Як вже було вказано, через те, що розрахунок виконується для погонної потужності, довжину l приймаємо за одиницю. Підставивши (6) у (5), отримаємо

$$\frac{dT}{d\tau} = -\frac{\alpha S}{cS_T l\rho} (T - T_s). \quad (7)$$

Розв'язком диференціального рівняння (7) відносно часу τ є залежність температури T поверхні нагрівачів ТЕП з КПТП на ділянці 12...13 ГТП від часу τ та інших параметрів ТЕП з КПТП [19]

$$T = (T_s - T_N) \cdot e^{-\frac{\alpha S}{cV\rho} \tau}, \quad (8)$$

де T_N – початкова температура нагрівача для ділянки 12...13 ГТП, після закінчення власне самоперірки (при охолодженні) приблизно рівна температурі перевірки; T_s – температура оточуючого середовища (повітря) – через те, що оцінка часових параметрів є приблизною, можна вважати, що $T_s = 0$.

Оцінка тривалості самопівірки макета ТЕП з КПТП

Проведемо оцінку тривалості нагріву та охолодження під час самопівірки макетного взірця ТЕП з КПТП [15]. Основні його розміри, потрібні для проведення розрахунків згідно (1)...(8), складають $T_N = 1000^\circ\text{C}$, $T_S = 0^\circ\text{C}$, $d1 = 50 \text{ мм} = 0,05 \text{ м}$, $d2 = 22 \text{ мм} = 0,022 \text{ м}$, звідки $S_T = 0,00633 \text{ м}^2$ $l = 1 \text{ м}$ $V = 0,00633 \text{ м}^3$ $S = 0,157 \text{ м}^2$.

Матеріал теплоізоляції ТЕП з КПТП характеризується наступними параметрами $c = 800 \text{ Дж/кг}\cdot\text{К}$, $\alpha = 8 \text{ м}^2/\text{с}\cdot\text{К}$, $\lambda = 0,15 \text{ Вт/м}\cdot\text{К}$, $\rho = 400 \text{ кг/м}^3$ [18, 20].

Погонна теплова потужність нагрівача, згідно (1), для макета ТЕП з КПТП буде рівна $Q/l = q = 1147,4 \text{ Вт/м}$. Для того, щоби ТЕП з КПТП мав запас потужності для роботи підсистем регулювання температури, що створюють зданий профіль температурного поля ГТП, вибираємо $Q/l = q = 2000 \text{ Вт/м}$. Підставивши це значення разом з конструктивними параметрами ТЕП з КПТП в (3), отримаємо

$$T = 0 + \frac{2000}{8 \cdot 0,157} \left(1 - e^{-\frac{8 \cdot 0,157}{800 \cdot 0,00633 \cdot 400} \tau}\right) \approx 1592 \cdot \left(1 - e^{-0,00062\tau}\right). \quad (9)$$

Графік, що ілюструє процес нагріву зон ділянки 12..13 ГТП, представлено на рис. 3. Надлишкова потужність нагрівачів Q/l дозволяє досягнути температури самопівірки $T_N = 1000^\circ\text{C}$ за приблизно 1600 секунд, тобто 26 хвилин. Надалі починають працювати підсистеми регулювання температури окремих зон. Через те, що ТЕП з КПТП є об'єктом регулювання з тісним тепловим зв'язком, підсистеми регулювання мусять використовувати відповідні алгоритми керування, як, наприклад, описаний в [21]. Тому дійсний час встановлення температурного поля півірки буде більшим за час визначений з рис. 3.

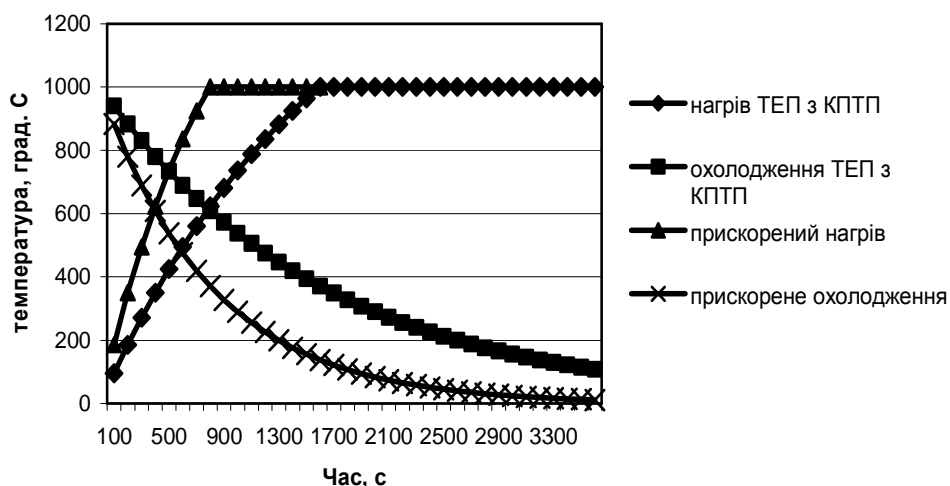


Рис. 3. Графіки нагріву та охолодження ділянки 12..13 ТЕП з КПТП

Процес охолодження ділянки 12...13 ГТП після проведення власне повірки описується (8), після підстановки параметрів ТЕП з КПТП отримаємо

$$T = (1000 - 0) \cdot e^{-\frac{8 \cdot 0,157}{800 - 0,00633 \cdot 400} \tau} \approx 1000 \cdot e^{-0,00062 \tau}. \quad (10)$$

Графік, що ілюструє процес охолодження зон ділянки 12...13 ГТП, представлено також на рис. 3. Через те, що в складі макета ТЕП з КПТП не передбачено ніяких засобів інтенсифікації охолодження, цей процес відбувається значно повільніше за нагрів. За годину після вимкнення нагрівачів залишкова температура перевищує 100°C. Такі параметри нагріву та охолодження визначаються використаним матеріалом для теплоізоляції макета ТЕП з КПТП. При виборі більш досконалого матеріалу, який забезпечить показник експоненти не 0,00062, а в два рази більший, тобто 0,00124, час нагріву та охолодження значно скоротиться. Відповідні графіки теж показані на рис. 3 під назвами «прискорений нагрів» і «прискорене охолодження». Як видно з цих графіків, час нагріву скоротиться до приблизно 800 секунд (13 хвилин), а при охолодженні за годину залишкова похибка не буде перевищувати приблизно 10°C.

Висновки

Як видно з проведених досліджень, час самоповірки макета ТЕП з КПТП цілком прийнятний з організаційної точки зору. Однак він досить великий з точки зору зміни температури об'єкта охолодження – адже умовою проведення самоповірки за пропонуванням в [16] методом є сталість температури робочого кінця ГТП на протязі хоча би нагріву, для того, щоби порівняти термо-е.р.с. ГТП при обох профілях температурного поля (див. рис. 1). Для зменшення похибки від зміни температури робочого кінця ГТП можна запропонувати наступні заходи:

1. Збільшення потужності нагрівачів, що скоротить час формуванням вздовж електродів ГТП заданого профілю температурного поля. Обмеженнями цього методу є необхідність подавати великі струми на нагрівачі зон ТЕП з КПТП (що вимагає збільшення діаметру під'єднуючих проводів та використання відповідно дорогого розняття), та невисока ефективність – для прийнятних потужностей нагріву час формуванням заданого профілю температурного поля все одно буде близький до 10 хвилин.

2. Використання високоякісних теплоізоляційних матеріалів. Цей шлях більш перспективний, він не вимагає значних змін в конструкції ТЕП з КПТП. Однак цей шлях обмежений параметрами теплоізоляційних матеріалів прийнятної ціни.

3. Корекція похибок від зміни температури об'єкта охолодження, наприклад, за результатами вимірювання іншими каналами. При цьому можливі два шляхи:

3.1. За результатами вимірювання температури іншими вимірювальними каналами. При цьому необхідно дослідити взаємозв'язок між результатами вимірювань різних каналів;

3.2. За результатами аналізу керуючих впливів на об'єкт вимірювання температури та результатів їх дії. Такий метод вимагає достатньо великого об'єму експериментальних досліджень для побудови моделі об'єкта, але не вимагає встановлення додаткових давачів температури;

3.3. Комбінація з двох попередніх методів. Така комбінація може дати максимальне підвищення точності самоперірки.

Отже, запропонований в [16] метод дає змогу забезпечити самоперірку ТЕП з КПТП на місці експлуатації не вимагаючи використання на місці експлуатації взірцевих засобів. Для його вдосконалення доцільне проведення подальших досліджень динаміки зміни похибки ГТП в процесі перевірки.

Література

1. Енциклопедія термометрії / Я. Т. Луцик, Л. К. Буняк, Ю. К. Рудавський, Б. І. Стадник. – Львів: Видавництво Національного університету “Львівська політехніка”, 2003. – 428 с.
2. Павлов В. П. Термоэлектрическая неоднородность электродов термопар. – М.: Изд-во стандартов, 1979.- 109 с.
3. Кочан О. В. Оцінка максимальної похибки неоднорідних термопар / О. В. Кочан, Р. В. Кочан, В. Я. Яскілка, Н. М. Васильків // Вісник Тернопільського Державного Технічного Університету. – 2007. – № 1. – С. 122 – 129.
4. Датчики для измерения температуры в промышленности / Г. В. Самсонов, А. И. Киц, О. А. Кюздени и др. – К.: Наукова думка, 1972. – 223 с.
5. Киренков И. И. Некоторые законы термоэлектрической неоднородности // Исследование в области температурных измерений: Сб. тр. – М.: ВНИИМ. – 1976. – С. 11 – 15.
6. Рогельберг Н. А. Изменения термоэлектрической силы проволок из хромеля и алюмеля при нагреве на воздухе при 800°C продолжительностью до 10000 ч. Том III. / Н. А. Рогельберг, Э. Н. Пигидина, Г. Н. Покровская и др. – Сб. Исследование сплавов для термопар. – Труды института Гипроцветметобработка. – Москва: Металлургия, 1969.
7. Кочан О. Дослідження зон максимального прояву похибки неоднорідності термопар / О. Кочан, Н. Васильків // Вісник Тернопільського державного технічного університету імені Івана Пулюя. – 2009. – № 2. – С. 108 – 113.
8. Kortvelyessy L. Thermoelement Praxis. - Vulkan-Verlag, Essen, 1981. S.- 498.
9. Пат. 2299408 России МПК G01K 15/00. Устройство для измерения температуры в виде термоэлектрического преобразователя / А. В. Коржавин, В. А. Коржавин, В. В. Богатов, А. В. Белевцев. Заявлен 28.03.2006.
10. Alf Hundves, Henz G. Buschfort. Self calibrating temperature sensing proube and proube – indicator combination-Unated State Patent 3.499.340. 73-1, G01 -15/00.
11. Саченко А. А. Измерение температуры датчиками со встроенными калибраторами / А. А. Саченко, В. Ю. Мильченко, В. В. Кочан. - М.: Энергоатомиздат, 1986. – 96 с.
12. Браилов Э. С., Скрипник Ю. А., Юрчик Г. В. Определение погрешности измерения температуры встроенными термоэлектрическими термометрами // Измерительная техника. – 1986. – № 5. – С.20 – 22.
13. Столярчук В. П. Ідентифікація статичних та динамічних характеристик термоперетворювачів. Дисертація на здобуття наукового ступеня кандидата технічних наук по спеціальності 05.11.04 – прилади та методи вимірювання теплових величин. Львів 2012.

14. Пат. № 97464 Україна, МПК G01K 15/00. Термоелектричний перетворювач / О. В. Кочан, Р. В. Кочан - заявл. 22.02.2007.
15. Кочан О. В. Термоелектричний перетворювач з керованим профілем температурного поля // Вісник Тернопільського Державного Технічного Університету. - 2008. – № 2. – С. 102 – 108.
16. Заявка на патент № а201213268 Україна, G01k. Спосіб корекції похибки головної термопари на місці експлуатації / О.В. Кочан. – Заявл. 21.11.2012.
17. Заявка на патент № а201213269 Україна, G01k. Спосіб корекції похибки головної термопари на місці експлуатації та пристрій для його реалізації / О. В. Кочан, Р. В. Кочан. - Заявл. 21.11.2012.
18. Недужий И. А. Техническая термодинамика и теплопередача: Учеб. пособие для вузов. / И. А. Недужий, А. Н. Алабовский. – К.: Вища школа. Головное изд-во, 1981. – 248 с. - (2-е изд., перераб. и доп.).
19. Крижанівський С. Є. Диференціальні рівняння. – Харків: Державне науково-технічне видавництво України ім. Гонти, 1938. – 398 с.
20. Кухлинг Х. Справочник по физике. / Пер. с нем. – М.: Мир, 1982. – 520 с.
21. Кочан О. В. Мікроконтролерний метод керування профілем температурного поля / О. В. Кочан, Р. В. Кочан // Вісник Національного університету “Львівська Політехніка”. Комп’ютерні системи та мережі. – 2008. – № 630. – С. 67 – 76.

*Надійшла до редакції
30 вересня 2013 року*

© Кочан О. В., 2013