

УДК 53.084.2

ЗМЕНШЕННЯ ВЗАЄМНОГО ВПЛИВУ ГЕНЕРАТОРІВ В ПЕРЕТВОРЮВАЧАХ МЕХАНІЧНИХ ВЕЛИЧИН НА ПОВЕРХНЕВИХ АКУСТИЧНИХ ХВИЛЯХ

Піддубний В.В., Малюкін О.В., Піддубний В.О.

Перетворювачі механічних величин (ПМВ) на поверхневих акустичних хвилях (ПАХ) будуються за диференційною схемою [1-3]. Вони складаються з двох ПАХ генераторів, частотнозадаючі елементи яких чутливі до вимірюваного механічного параметру, та змішувача, який переносить інформацію про механічний вплив в низькочастотний діапазон для обробки. ПАХ генератори працюють на близьких частотах, що призводить до їх взаємного впливу і значно погіршує метрологічні характеристики ПМВ.

Конструктивно елементи ПАХ генераторів розміщені поруч, в одному корпусі малих розмірів. Так для ПМВ з ЧЕ консольного типу [2] лінії затримки частотнозадаючих елементів знаходяться на протилежних поверхнях спільного звукопроводу-консоли, товщиною 0,1...0,5 мм, яка виготовлена з п'єзоелектричного матеріалу. В такій конструкції паразитний зв'язок між ЛЗ генераторів виникає, як через звукопровід (паразитні об'ємні акустичні хвилі(ОАХ)), так і через спільне електромагнітне поле (випромінювання генераторами високочастотних коливань (ВЧ) в навколишнє середовище). В ПМВ мембранного типу [3] ЛЗ розміщені на значно більшій віддалі одна від одної (1...10 мм) в зонах деформацій протилежного знаку. В них акустичний зв'язок через спільний звукопровід значно нижчий, як для поверхневих, так і для об'ємних акустичних хвиль. Електромагнітний зв'язок зменшують екрануванням та використанням різних схемотехнічних та конструктивних рішень. Найскладніше здійснити екранування ЧЕ тому, що ЛЗ розміщені на спільному звукопроводі, і заекранувати одну лінію затримки відносно іншої фізично не можливо. Вони завжди зв'язані між собою спільним електромагнітним полем і впливають на роботу одна одної. Зменшення електромагнітного зв'язку між ними до прийняттого рівня не може бути здійснене лише за рахунок оптимальної конфігурації ЛЗ та екранів.

Практичні результати

Вплив одного генератора на інший можна знизити шляхом електромагнітного та електростатичного екранування, як активної частини ПАХ генераторів (підсилювачів ВЧ), так і ЛЗ ЧЕ. Активна частина екранується достатньо легко шляхом виготовленням її в стандартних корпусах, наприклад типу 151.15-2. Електромагнітного екранування ЧЕ не достатньо. Зменшити електромагнітний зв'язок між генераторами можна шляхом заміни в їх активній частині одно або двокаскадних ВЧ підсилювачів на диферен-

ційні підсилювачі (ДП), для яких сигнал сусіднього генератора є синфазним. Спрощена схема генератора з однокаскадним ДП наведена на рис. 1.

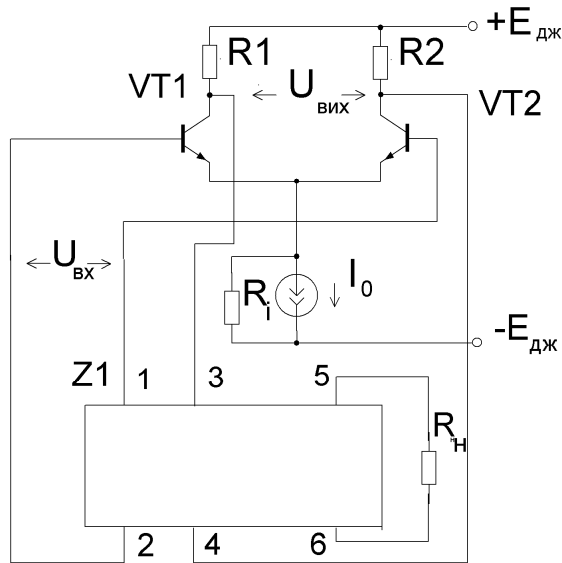


Рис. 1.

зустрічно-штиревий перетворювач (ВШП) ЛЗ (виводи 3,4) під'єднаний до диференційного виходу ДП (резистори R_1 , R_2). Вихідний (виводи 1,2) до баз транзисторів VT_1 , VT_2 . Сигнал знімається з додаткового ЗШП (виводи 5,6) акустичної розв'язки, що значно зменшує вплив навантаження на режим роботи генератора. В такому ввімкненні сигнали, що протікають в колах ЛЗ, є диференційними для даного генератора, а сигнали сусіднього генератора - синфазними.

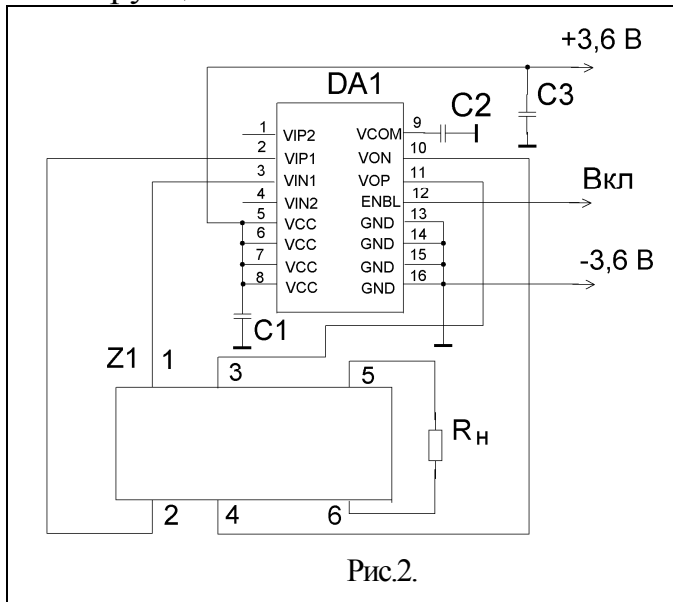
До останнього часу в зв'язку з відсутністю високочастотних інтегральних диференційних підсилювачів з симетричними входом та виходом, як ДП, що працюють в частотному діапазоні ПАХ генераторів ПМВ, використовувалися підсилювачі [4] зібрані за принциповою схемою аналогічною до схеми ІС типу 122УД1А на високочастотних безкорпусних транзисторних збірках 129НТ1А-1. Вони дозволяли створювати ПМВ з дрейфом базової частоти 10...20 Гц за 6 годин безперервної роботи. Однак ці мікросхеми виготовляються індивідуально за гібридною технологією в металоскляних корпусах типу 151.15-1 ГОСТ 17467-88, тому їх масогабаритні показники достатньо низькі.

В 2009 році компанією Analog Devices розроблені нові типи ДП (ADL5561 та ADL5562 [5]) з малим рівнем спотворень. На відміну від стандартних GaAs ДП вони можуть працювати в повністю диференційних схемах (симетричний вхід – симетричний вихід), що дозволяє їх використовувати в ПАХ генераторах. Мікросхеми мають смугу пропускання 2,9/3,3 ГГц при струмові споживання 40/75 мА в робочому режимі і 3/3,5 мА в режимі відключення, відповідно для ADL5561 і ADL5562, що дозво-

Активна частина генератора складається з власне диференційного підсилювача з симетричним входом та виходом на транзисторах VT_1 , VT_2 , навантаженням якого є резистори R_1 , R_2 , і генератора стабільного струму (ГСС) I_0 , виконаного по будь-якій схемі, наприклад, схемі „струмового дзеркала”, навантаженням якого є транзистори VT_1 та VT_2 ДП.

ЛЗ Z_1 вмикається в коло позитивного зворотного зв'язку ДП, створюючи ПАХ генератор, частота якого пропорційна величині вимірюваного параметру. Вхідний

ляє їх ефективно використовувати на частотах від 10 до 150 МГц (для ADL5561) чи 500 МГц (для ADL5562), тобто в всьому діапазоні роботи ЛЗ на ПАХ. Малі розміри 3x3 мм (мікросхеми випускаються в корпусах типу LFCSP) дозволяють їх монтувати безпосередньо на ЧЕ в зонах з відсутньою механічною деформацією. Це значно зменшує розміри та спрощує конструкцію ПМВ. Схема такого ПАХ генератора показана на рис.2.



За допомогою комутації внутрішніх резисторів (виводи 1-4 мікросхеми DA1) можна встановлювати необхідний для виконання балансу амплітуд коефіцієнт підсилення - в межах від 0 до 15,5 дБ, що достатньо для більшості типів ЛЗ. Малі нелінійні спотворення сигналу (-87/-90 дБн) та густина шуму 2,1нВ/Гц дозволяють створювати ПАХ генератори з високими технічними характеристиками.

Лабораторний макет ПМВ виконаний як моноблочна екранована конструкція.

ЧЕ мембранного типу розміщено на недеформованій поверхні якого в безпосередній близькості від ЛЗ розміщені плати ДП ПАХ генераторів, та друкована плата з гібридною мікросхемою вихідного підсилювача [6]. На поверхні мембрани сформовані ЛЗ на ПАХ. Вони однакові по конструкції (неаподизовані, еквідистантні, з розщепленими електродами), відповідають вимогам до ЛЗ ПМВ [7] і забезпечують генерацію на частотах 78,85 та 78,90 МГц.

Вимірювання параметрів ПМВ проводилося в камері тепла і холоду типу МС-80 (термостабілізація макету здійснювалась на рівні +25 °С). Короткочасова нестабільність частоти виявилась менша за ± 1 Гц за секунду та дрейф базової частоти - ± 10 Гц за 6 годин безперервної роботи, що краще ніж в макетах виготовлених за широкоживаною схемою [4] (відповідно ± 2 Гц та ± 50 Гц). Що дозволяє рекомендувати запропоновані рішення для широкого використання.

Література

1. Речицкий В.И. Акустоэлектронные радиокомпоненты / В.И.Речицкий .- М.: Радио и связь,1987. - 192 с.
2. Ван Цзячжен. Функціональний перетворювач на ПАХ / Ван Цзячжен, В.В.Піддубний // Мат. 3-ей Междунар. Молодежной научно-технической конф. „Современные проблемы радиотехники и телекоммуникаций” (РТ-2007).- Севастополь: Изд-во СевНТУ, 2007. – С.142.
3. Піддубний В.В. Перетворювач механічних величин в частотний вихідний сиг-

нал / В.В.Піддубний, В.О.Піддубний // Мат. 4-ей Междунар. Молодежной научно-технической конф. „Современные проблемы радиотехники и телекоммуникаций” (РТ-2008).- Севастополь: Изд-во СевНТУ, 2008. – С.186.

4. Піддубний В.В. Вторинний перетворювач механічних величин на поверхневих акустичних хвилях /В.В.Піддубний, В.О.Піддубний // Мат. 5-ой Междунар. Молодежной научно-технической конф. „Современные проблемы радиотехники и телекоммуникаций” (РТ-2009).- Севастополь: Изд-во СевНТУ, 2009. – С.180.

5. Технічні характеристики мікросхеми ADL5561. Ресурс доступу <http://www.analog.com/en/amplifiers-and-comparators/differential-amplifiers/adl5561/>

6. Піддубний В.О. Вимірювальні перетворювачі тиску рідині та газу / В.О. Піддубний // Інформатизація та нові технології. – 1995.- №2. – С.14-16.

7. Піддубний В.О. Лінія затримки на поверхневих акустичних хвилях для перетворювачів механічних величин / Піддубний В.О., Лопушенко В.К., Піддубний В.В. // Вісник НТУУ”КПІ”, Сер. – Радіотехніка, Радіоапаратобудування. 2009. - №38.- С.56-60.

Піддубний В.В., Малюкін О.В., Піддубний В.О. Зменшення взаємного впливу генераторів в перетворювачах механічних величин на поверхневих акустичних хвилях. Розглянуто питання використання диференційного підсилювача як активної частини перетворювача механічних величин на поверхневих акустичних хвилях в електричний сигнал. Приведено опис та результати дослідження.

Ключові слова: диференційний підсилювач, ПАХ генератор, лінія затримки на ПАХ

Поддубный В.В., Малюкин А.В., Поддубный В.А. Уменьшение взаимного влияния генераторов в преобразователях механических величин на поверхностных акустических волнах. Рассмотрены вопросы использования дифференциального усилителя как активной части преобразователя механических величин на поверхностных акустических волна в электрический сигнал. Приведено описание и результаты исследований.

Ключевые слова: дифференциальный усилитель, ПАВ генератор, линия задержки на ПАВ

Piddubny V.V., Malyukin O.V., Piddubny V.O. Diminishing of the mutual influencing in the transformers of mechanical values on surface acoustic waves. Examined the problems usage differential amplifier as an active part of the secondary transformer mechanical values in the electrical signal to the surface acoustic wave. Description and results of his researches is resulted.

Key words: differential amplifier, SAW-generator, delay line SAW