

ТЕХНІКА ТА ПРИСТРОЇ НВЧ ДІАПАЗОНУ. АНТЕННА ТЕХНІКА

УДК 621.372.543

ВЗАЄМОДІЯ ЕЛЕКТРОМАГНІТНОГО ПОЛЯ З НЕОДНОРІДНОСТЯМИ ЕЛЕКТРОМАГНІТНИХ КРИСТАЛІВ

Назарько А. І., Тимофєєва Ю. Ф., Нелін Є. А.

Кристалоподібні структури (КС) характеризуються зонним характером проходження хвиль з високою їх розв'язкою в дозволених та заборонених зонах. Один з типів КС — мікросмужкові електромагнітні кристали (ЕК), які значно покращують характеристики пристроїв радіодіапазону. Зонна вибірність КС залежить від ефективності її неоднорідностей. Формування характеристик проходження та відбиття різними типами неоднорідностей ЕК розглянуто в [1].

Постановка задачі

Спектральні властивості КС визначаються особливостями взаємодії поля з КС. Резонансна взаємодія приводить до резонансного проходження хвилі в дозволених зоні та резонансного подавлення в забороненій. Резонансне проходження спостерігається при резонансній взаємодії падаючої хвилі зі стоячою хвилею, сформованою усередині КС [2]. При резонансному проходженні коефіцієнт проходження дорівнює одиниці. Резонансному подавленню відповідає синфазність хвиль, відбитих неоднорідностями КС. В результаті формується максимальна за амплітудою сумарна відбита хвиля. Коефіцієнт проходження для ідеальної необмеженої КС дорівнює нулю і мінімальний для реальної КС.

При резонансній взаємодії хвилі і КС спостерігається локалізація поля. Високий ступінь локалізації забезпечить розробку малогабаритних пристроїв обробки сигналів. В роботі проаналізовано особливості взаємодії електромагнітного поля з неоднорідностями ЕК тривимірним моделюванням за допомогою програмного пакета Microwave Studio.

Поодинокі неоднорідності

Розглянемо такі неоднорідності: 1) отвір в заземленому шарі мікросмужкової лінії; 2) отвір в заземленому шарі і наскрізний отвір в діелектрику; 3) отвір в заземленому шарі і ненаскрізний металізований отвір в діелектрику. Отвори круглі. Перший тип неоднорідностей найбільш поширений в конструкціях ЕК. Третій запропоновано в [3]. Параметри неоднорідностей: товщина діелектричної основи 2,1 мм, товщина мідної фольги 50 мкм, ширина смужкового провідника 2,5 мм, діаметр неоднорідності 8 мм, товщина шару діелектрика неоднорідності 3 0,1 мм, відносна діелектрична проникність 7,0, тангенс кута діелектричних втрат 0,0025 на частоті 10 ГГц.

Хвильовий опір мікросмужкової лінії без неоднорідності дорівнює 50 Ом.

На рис. 1, а-г приведено електричні поля мікросмужкової лінії без неоднорідності та з поодинокими неоднорідностями 1-3 у середньому перерізі основи на частотах відповідно 4,80 ГГц, 4,83 ГГц, 4,82 ГГц і 3,60 ГГц. Для неоднорідностей частоти середні між першими нулями частотної характеристики коефіцієнта відбиття. У порівнянні з [1] сітка моделювання має більшу кількість ліній на довжину хвилі, що дозволяє уточнити середні частоти.

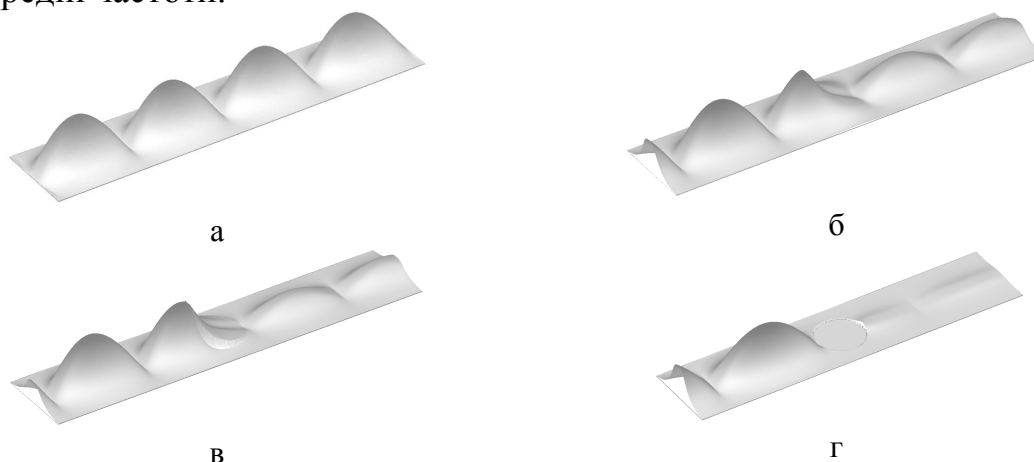


Рис. 1. Напруженість електричного поля (по модулю) мікросмужкової лінії без неоднорідності (а) і з поодинокими неоднорідностями 1-3 (відповідно б-г).

Рис. 1а ілюструє біжучу хвилю в мікросмужковій лінії без неоднорідності, а рис. 1б-1г — ступінь локалізації поля неоднорідностями 1-3. Незважаючи на те, що діаметр неоднорідності в 3,2 рази перевищує ширину смужкового провідника, вся неоднорідність впливає на формування поля структури. Максимальний ступінь локалізації поля забезпечує неоднорідність 3. Амплітуда біжучої хвилі після неоднорідності, нормована до амплітуди біжучої хвилі в мікросмужковій лінії без неоднорідності, для неоднорідностей 1-3 дорівнює відповідно 0,80, 0,64 і 0,19.

Подвійні неоднорідності

Моделювання подвійної неоднорідності дозволяє проаналізувати ефективність одного періоду ЕК. Подвійна неоднорідність утворена двома поодинокими неоднорідностями відповідних типів з наведеними вище параметрами. Відстань між неоднорідностями 7 мм.

Розглянемо особливості внутрішньої і зовнішньої локалізації поля відповідно на частоті першого нуля частотної характеристики коефіцієнта відбиття і на середній частоті між першими нулями. Нулі характеристики відповідають резонансному проходженню хвилі, а область характеристики між першими нулями — забороненій зоні, що формується неоднорідностями ЕК.

Рис. 2 ілюструє внутрішню резонансну локалізацію поля подвійними неоднорідностями на частотах 2,26 ГГц, 2,62 ГГц і 1,06 ГГц відповідно.

Поля на рис. 2а-2в, як і раніше, розраховано у середньому перерізі основи. Для неоднорідності 3 поле локалізоване, в основному, в межах шару діелектрика, а середній переріз основи знаходиться під цим шаром. На рис. 2г показано поле цієї неоднорідності у середньому перерізі шару діелектрика.

Резонансна стояча хвиля компенсує хвилеві неоднорідності структури, так що падаюча хвиля резонансно проходить структуру. Без врахування втрат при резонансному проходженні амплітуди падаючої хвилі і хвилі, що пройшла, рівні. В даному випадку втрати малі. Розподіли поля на вході і виході структури ілюструють резонансне проходження хвилі.

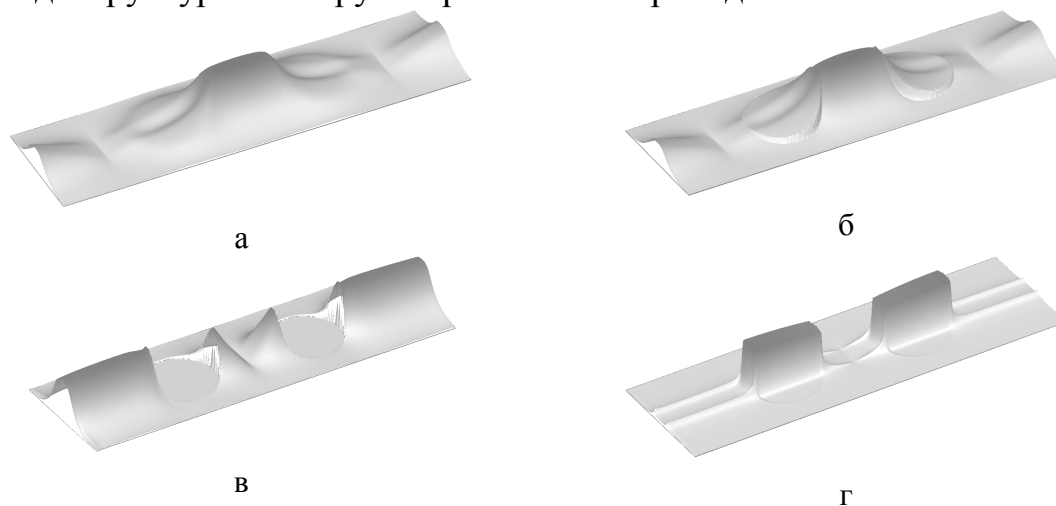


Рис. 2. Напруженість електричного поля мікросмужкової лінії з подвійними неоднорідностями 1, 2 і 3 (відповідно а, б і в, г) на частоті першого нуля частотної характеристики коефіцієнта відбиття.

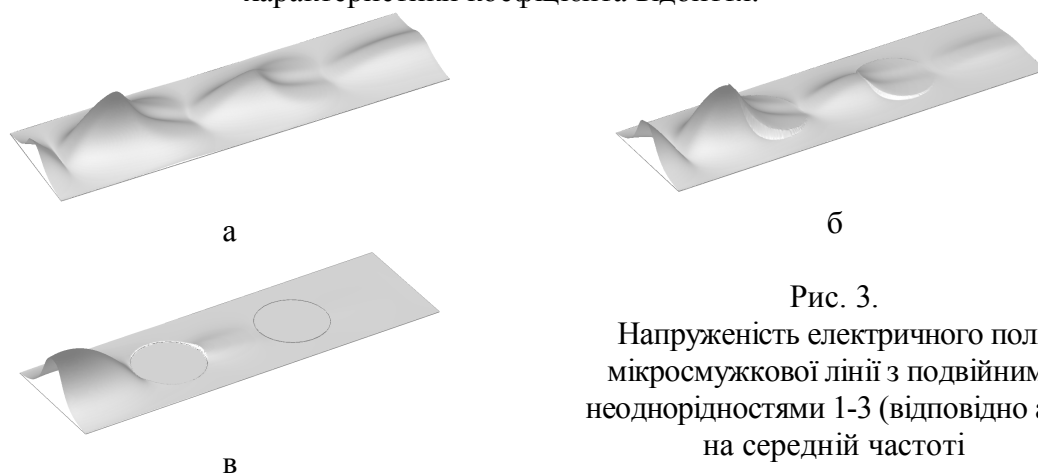


Рис. 3. Напруженість електричного поля мікросмужкової лінії з подвійними неоднорідностями 1-3 (відповідно а-в) на середній частоті

На рис. 3 приведено розподіли поля на частотах 4,46 ГГц, 5,60 ГГц і 3,86 ГГц відповідно. Нормовані амплітуди хвилі після другої неоднорідності подвійних неоднорідностей 1-3 дорівнюють відповідно 0,49, 0,20 і $1,5 \cdot 10^{-2}$.

Завдяки високій локалізації поля подвійною неоднорідністю 3, хвиля практично не проникає в ЕК на основі таких неоднорідностей. Зростання ступеня зовнішньої локалізації хвилі призводить до формування заборонених зон.

Висновки

Аналіз взаємодії поля і КС дозволяє виявити особливості внутрішньої і зовнішньої локалізації поля, що безпосередньо визначає формування характеристик КС. Поодинокі та подвійні неоднорідності у формі металізованих отворів в діелектричній основі забезпечують високу локалізацію поля, необхідну для високоефективних ЕК.

Література

1. Назарько А.І., Тимофеева Ю.Ф., Нелін Є.А. Ефективність неоднорідностей електромагнітних кристалів // Вісник НТУУ «КПІ». Серія — Радіотехніка. Радіоапаратобудування. — 2010. — Вип. 40. — С. 141–143.
2. Нелін Е.А. Импедансная модель для “барьерных” задач квантовой механики // УФН. — 2007. — Т. 177. — №3. — С. 307–313.
3. Тимофеева Ю.Ф., Назарько А.І., Нелін Є.А. Фотоннокристалічний пристрій. Патент України на корисну модель № 47242. — 2010. — Бюл. №2.

Назарько А. І., Тимофеева Ю. Ф., Нелін Є. А. Взаємодія електромагнітного поля з неоднорідностями електромагнітних кристалів. Розглянуто особливості взаємодії електромагнітного поля з різними типами неоднорідностей електромагнітних кристалів. Приведено розподіли напруженості електричного поля.

Ключові слова: кристалоподібна структура, електромагнітний кристал.

Назарько А. И., Тимофеева Ю. Ф., Нелін Е. А. Взаимодействие электромагнитного поля с неоднородностями электромагнитных кристаллов. Рассмотрены особенности взаимодействия электромагнитного поля с разными типами неоднородностей электромагнитных кристаллов. Приведены распределения напряженности электрического поля.

Ключевые слова: кристаллоподобная структура, электромагнитный кристалл.

Nazarko A. I., Timofeeva, Yu. F., Nelin E. A. Interaction of electromagnetic field with the inhomogeneities of electromagnetic crystals. The interaction of electromagnetic field with different types of electromagnetic crystals' inhomogeneities is considered. Distributions of electric field are presented.

Keywords: crystal-like structure, electromagnetic crystal.

УДК 621.396.67

УЛЬТРАШИРОКОСМУГОВА РУПОРНА АНТЕНА ДІАПАЗОНУ ЧАСТОТ 1–20 ГГЦ З НИЗЬКИМ РІВНЕМ БІЧНОГО ВИПРОМІНЮВАННЯ

Дубровка Ф.Ф., Сушко О.Ю.

Рупорні антени широко використовуються для приймання та передавання радіосигналів у НВЧ діапазоні частот завдяки простій конструкції, легкому збудженню та високій ефективності. Основні області їх використання – опромінювачі дзеркальних антен та вимірювальні антени. Недоліком класичних рупорних антен (РА) є недостатньо широка робоча смуга частот, що не дозволяє використовувати їх в системах моніторингу електромагнітної обстановки та інших ультраширокопосмугових (УШС) радіосистемах з необхідним перекриттям по частоті 2:1 і більше. Для таких застосувань ще в 1961 році запропонована Шіміцу [1] ребриста рупорна антена