

УДК 621.396.677.7

## УПРАВЛЕНИЕ ПОЛЯРИЗАЦИОННЫМИ И ЭНЕРГЕТИЧЕСКИМИ ХАРАКТЕРИСТИКАМИ X-ОБРАЗНЫХ ЩЕЛЕЙ В ВОЛНОВОДЕ С ПОМОЩЬЮ ДИЭЛЕКТРИЧЕСКИХ ВСТАВОК

**Н.К. Блинова, Л.П.Яцук, А.В. Селютин**

*Харьковский национальный университет имени В. Н. Каразина, Харьков, 61022, пл. Свободы, 4*

*e-mail: Natalya.K.Blinova@univer.kharkov.ua,*

*Поступила в редакцию 18 февраля 2014 г.*

На основе разработанной математической модели проведено теоретическое исследование возможности получения на резонансной частоте оптимальных энергетических и поляризационных характеристик X-образного щелевого излучателя с помощью диэлектрических вставок, играющих роль согласующих элементов на входе и комплексной нагрузки на выходе волновода. Показано, что путем применения диэлектрических вставок в волноводе с X-образной щелью можно управлять ее поляризационными и энергетическими характеристиками и получить в результате оптимизации параметров системы высокие значения коэффициентов эллиптичности и излучения при хорошем согласовании на ее входе.

**КЛЮЧЕВЫЕ СЛОВА:** крестообразные волноводно-щелевые излучатели, коэффициент отражения, коэффициент эллиптичности, коэффициент излучения, круговая поляризация.

На основі розробленої математичної моделі проведено теоретичне дослідження можливості отримання на резонансній частоті оптимальних енергетичних і поляризаційних характеристик X-образного щілинного випромінювача за допомогою діелектричних вставок, що виконують роль узгоджувальних елементів на вході і комплексного навантаження на виході хвилеводу. Показано, що застосовуючи діелектричні неоднорідності в хвилеводі з X-образної щілиною можна управляти поляризаційними і енергетичними характеристиками таких випромінювачів і отримати в результаті оптимізації параметрів системи високі значення коефіцієнтів еліптичності і випромінювання при доброму узгодженні на її вході.

**КЛЮЧОВІ СЛОВА:** хрестоподібні хвилеводно-щілині випромінювачі, коефіцієнт відбиття, коефіцієнт еліптичності, коефіцієнт випромінювання, кругова поляризація.

The computational study of the possibility to elaborate the consistent X-shaped waveguide-slot radiator on the basis of the developed mathematical model was carried out. The optimal energy and polarization characteristics at the resonant frequency can be obtained by means of using dielectric inserts that act as matching elements at the input and complex loading at the output of the waveguide. It is shown that using dielectric inserts in the waveguide provides the possibility of polarization and energy characteristics of an X-shaped slot being controlled. As a result of optimization of the system parameters the high level of axial ratio and radiation coefficient of the field radiated can be obtained with a good matching at the system input.

**KEY WORDS** Cross-shaped waveguide-slot radiators, reflection coefficient, radiation coefficient, circular polarization.

### ВВЕДЕНИЕ

Общеизвестна необходимость разработки антенн, излучающих и принимающих электромагнитные волны с вращающейся, а в идеальном случае – с круговой поляризацией. Примером такого решения могут служить антенны круговой поляризации, выполненные на основе волноводно-щелевых излучателей в виде X-образных щелей. Центр X-образной щели располагают обычно в точке близкой к точке  $x_0$  - круговой поляризации магнитного вектора поля внутри волновода. Предполагалось, что щель с центром в этой точке должна излучать поле с круговой поляризацией. Такой X-образный излучатель был экспериментально исследован в работе [1], в которой показано, что коэффициент эллиптичности  $\gamma$  поля, излучаемого резонансной X-образной щелью с центром в точке  $x_0$ , не достигает значения близкого к единице. Он равен примерно 0,7, что обусловлено взаимной связью ортогональных щелей по внутреннему пространству внутри волновода [2]. В работах [3-5] были исследованы одиночные X-образные излучатели и система таких излучателей в волноводе с произвольным коэффициентом отражения от нагрузки. Показано, что нагрузку с управляемым модулем и фазой коэффициента отражения можно использовать для настройки как одиночной X-образной щели, так и многощелевой системы для излучения ими поля с круговой поляризацией. Удастся получить значение коэффициента эллиптичности поля одиночного излучателя выше 0,9 ( $\gamma \approx 0,96$ ). Однако при этом КСВН на входе волновода достигает значения, равного 1,42 [6]. Чтобы улучшить КСВН системы, необходимо поставить на входе волновода согласующее устройство. Оно может быть представлено в виде двух диэлектрических вставок на входе волновода. В работах [7-9] рассматривались согласующие волноводные устройства с двумя диэлектрическими вкладышами, согласование достигалось перемещением вкладышей вдоль волновода и изменением расстояния между ними.

В работах [10,11] была представлена математическая модель системы, состоящей из такого согласующего устройства, X-щели и комплексной нагрузки, управляемой по модулю и фазе. Показано, что, используя комплексные нагрузки, можно настроить систему с X-образной щелью на излучение поля с поляризацией, близкой к круговой ( $\gamma=0,98$ ), а дополнительное использование согласующих элементов, в виде диэлектрических пластин, уменьшило КСВН системы на входе до уровня 1,25. Результаты расчетов были подтверждены экспериментальными данными. Как показано в [10,11] комплексная нагрузка в конце волновода представляла собой аттенуатор и стоящий за ним короткозамыкающий поршень. С помощью аттенуатора изменялась амплитуда отраженной волны, а изменением положения поршня регулировалась фаза этой волны. Как было показано, модуль коэффициента отражения от нагрузки  $|R|=0,2$  при специальном подборе фазы коэффициента отражения от неё, обеспечивал наибольший уровень коэффициента эллиптичности X-образной щели  $\gamma = 0,98$  при хорошем согласовании на входе КСВН = 1,26 и коэффициенте излучения  $|S|^2 > 0,8$ . Однако, такая конструкция довольно громоздка. Поэтому комплексную нагрузку решили представить в виде двух диэлектрических пластин, расположенных на некотором расстоянии  $d$ , суммарный коэффициент отражения от которых будет изменяться в зависимости от толщины пластин, их диэлектрической проницаемости  $\epsilon$ , и расстояния между ними.

Целью первого этапа работы было исследование возможности получения заданного модуля коэффициента отражения (например,  $|R|=0,2$ ) в полосе частот от системы, состоящей из диэлектрических пластин, изменяя их толщину, диэлектрическую проницаемость -  $\epsilon$ , и расстояние между ними.

Целью второго этапа работы являлось расчетное исследование возможности получения оптимальных энергетических и поляризационных характеристик X-образного щелевого излучателя с помощью диэлектрических вставок, выполняющих роль согласующего элемента на входе и комплексной нагрузки на выходе волновода.

В конечном счете, необходимо решить задачу синтеза, согласованного X-образного щелевого излучателя с круговой поляризацией.

### РЕЗУЛЬТАТЫ ИССЛЕДОВАНИЙ

Рассматривалась система, состоящая из волноводной секции с X-образной щелью в широкой стенке прямоугольного волновода, согласующего устройства в виде двух диэлектрических вставок на входе (назовем такую систему двух диэлектрических вставок - первая диэлектрическая пробка), и комплексной нагрузки, представляющей собой также две диэлектрические вставки в конце волновода (назовем такую систему двух диэлектрических вставок - вторая диэлектрическая пробка) (рис.1). Диэлектрические вставки первой диэлектрической пробки выбирались одинаковой толщины  $d_1=d_3$  с одинаковой диэлектрической проницаемостью, расположенные на расстоянии  $d_2$  друг от друга. Диэлектрические вставки второй диэлектрической пробки, также выбирались одинаковой толщины  $d_6 = d_8$  с одинаковой диэлектрической проницаемостью и располагались они на расстоянии  $d_7$ . X-образная щель располагалась на расстоянии  $d_4$  от границы первой пробки и на расстоянии  $d_5$  от начала второй диэлектрической пробки. X-образный излучатель состоял из двух ортогональных прямоугольных щелей длиной  $L_1$  и  $L_2$  соответственно.

Задача решалась методом последовательных приближений, специально модифицированным для решения конкретных задач в [4, 5, 11] в том числе, и для решения поставленной задачи.

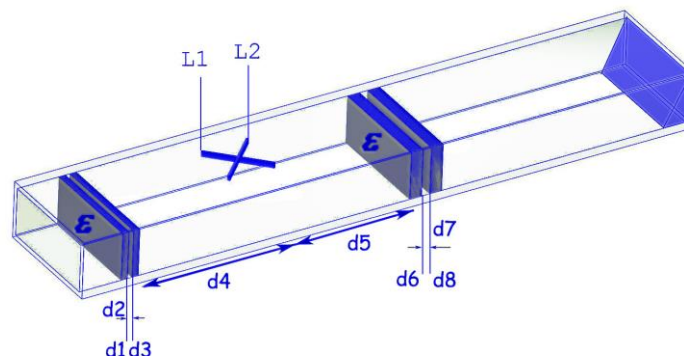


Рис.1. Геометрия системы

В отличие от работ [4,5,11], в рассматриваемой системе на каждом шаге последовательных приближений учитывалось отражение волн от диэлектрических вставок и прохождение через них в сторону генератора и нагрузки.

Коэффициенты отражения и прохождения для указанных диэлектрических неоднородностей получены в результате решения соответствующей электродинамической задачи. Для исследования физических закономерностей рассеяния электромагнитных полей на сложных волноводно-щелевых неоднородностях в виде крестообразной щели в волноводе в присутствии диэлектрических пробок вблизи неё, были построены алгоритмы и составлены программы расчета энергетических и поляризационных характеристик таких систем.

На первом этапе работы было проведено исследование возможности получения заданного модуля коэффициента отражения (например,  $|R|=0,2$ ) в полосе частот от пробки, состоящей из двух диэлектрических пластин. Параметрами задачи были: толщина пластин,  $\epsilon$  - их диэлектрическая проницаемость, и расстояние между пластинами. В качестве примера на рис. 2 представлены зависимости модуля коэффициента отражения от частоты для системы диэлектрических пластин одинаковой толщины  $d_6 = d_8 = 0,875\text{мм}$ , имеющие одинаковые значения  $\epsilon = 2$  и расположенные на различных расстояниях  $d_7$ . Обозначения кривых на рис.2 соответствуют: 1 -  $d_7=0,9\text{мм}$ ; 2 -  $d_7=1,0\text{мм}$ ; 3 -  $d_7=1,1\text{мм}$ ;

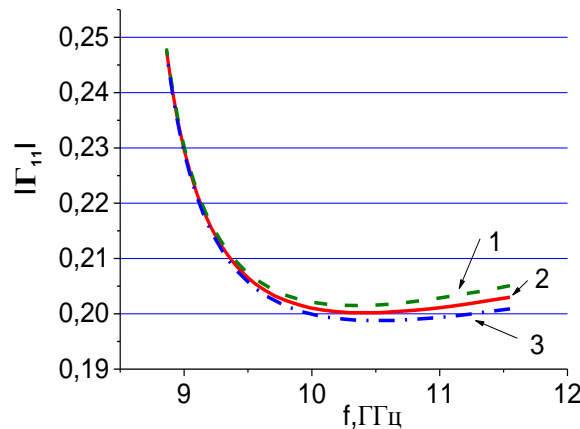


Рис.2. Зависимость модуля коэффициента отражения от частоты для системы из двух диэлектрических пластин с  $\epsilon = 2$

Показано, что с помощью системы из диэлектрических пластин, изменяя их толщину,  $\epsilon$  и расстояние между ними, можно получить необходимый модуль коэффициента отражения  $|R|=0,2$  в широкой полосе частот. Другими словами, показано, что две диэлектрические пластины определенной толщины с заданными значениями диэлектрической проницаемости  $\epsilon$ , расположенные в волноводе на определенном расстоянии можно использовать как управляемую комплексную нагрузку в конце волновода.

На втором этапе работы была решена задача синтеза, согласованного Х-образного щелевого излучателя с круговой поляризацией.

На резонансной частоте были проведены расчеты энергетических и поляризационных характеристик Х-образной щели. Расчеты проводились для различных параметров:  $d_1, d_2, \epsilon_1$  - диэлектрическая проницаемость первой пробки,  $d_6, d_7, \epsilon_2$  - диэлектрическая проницаемость второй пробки, длин щелей -  $L_1, L_2$  и расстояний  $d_4, d_5$  от Х-образной щели до соответствующих пробок .

В результате решения задачи синтеза, оптимальными параметрами были выбраны те, которые обеспечили минимальное отражение при высоких коэффициентах эллиптичности и излучения:  $d_1 = 2,6\text{мм}$ ;  $d_2 = 0,1\text{мм}$ ;  $\epsilon_1 = 2,9$ ;  $d_6 = 1,3\text{мм}$ ;  $d_7 = 2,2\text{мм}$ ;  $\epsilon_2 = 7,5$ ;  $d_4 = (\lambda_g / 1,9 + 0,3)\text{мм}$ ;  $d_5 = \lambda_g - 6\text{мм}$ ;  $L_1 = 14,42\text{мм}$ ;  $L_2 = 13,6\text{мм}$  .

Результаты расчета оптимальных зависимостей коэффициентов эллиптичности, излучения и КСВН на входе от частоты представлены на рисунках 3-5 соответственно.

На рис. 3 на резонансной частоте маркерами отмечены расчеты коэффициентов эллиптичности  $r$  для различных вариантов конструкций. Так, маркером с номером 1 отмечен вариант, когда Х-образная

щель находится в бесконечном волноводе. Видно, что в этом случае  $r = 0,72$ ;  $ISI^2 = 0,62$ ;  $KCBH = 1,15$ . Маркеры с номером 2 соответствуют варианту, когда X-образная щель находится в волноводе с комплексной нагрузкой, в этом случае  $r = 0,92$ ;  $ISI^2 = 0,65$ ;  $KCBH = 1,42$ . Маркеры с номером 3 - X-образная щель в волноводе с комплексной нагрузкой и согласующей секцией из диэлектрических пластин, в этом случае  $r = 0,97$ ;  $ISI^2 = 0,85$ ;  $KCBH = 1,25$ . Кривая 4 соответствует варианту X-образной щели в волноводе с двумя диэлектрическими пробками, в этом случае  $r = 0,996$ ;  $ISI^2 = 0,9$ ;  $KCBH = 1,25$ . Из рисунков видно, что в полосе частот 10,35 - 10,75 ГГц удастся получить коэффициент эллиптичности больше уровня 0,7.

Таким образом, показано, что на резонансной частоте в результате оптимизации параметров X-щели можно получить высокий коэффициент эллиптичности ( $r \cong 0,99$ ), высокий коэффициент излучения ( $ISI = 0,9$ ) и  $KCBH = 1,25$ .

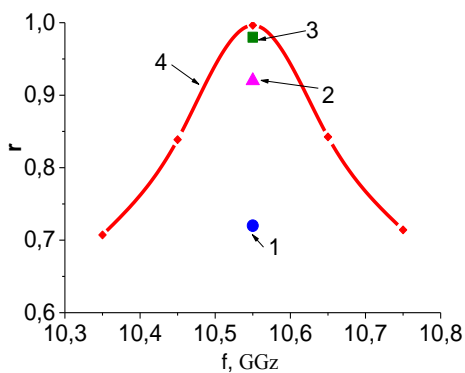


Рис. 3. Зависимость коэффициента эллиптичности от частоты.

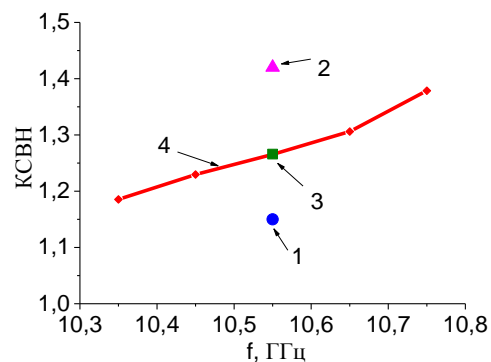


Рис. 4. Зависимость KCBH от частоты

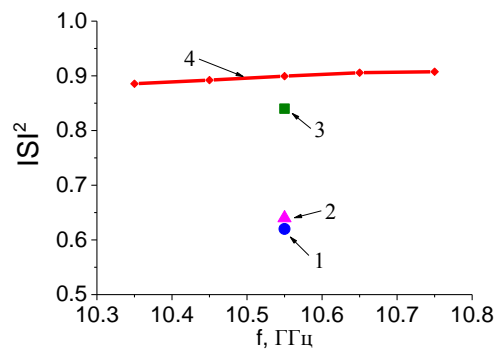


Рис. 5. Зависимость коэффициента излучения от частоты

### ВЫВОДЫ

Таким образом, показано, что применяя диэлектрические вставки, выполняющие роль согласующих элементов на входе и комплексной нагрузки на выходе волновода с X-образной щелью можно управлять поляризационными и энергетическими характеристиками таких излучателей и получить в результате оптимизации параметров на резонансной частоте высокий коэффициент эллиптичности ( $r \cong 0,99$ ), высокий коэффициент излучения ( $ISI = 0,9$ ) и  $KCBH = 1,25$ .

### СПИСОК ЛИТЕРАТУРЫ

1. Simmons A.J. Circularly polarized slot radiators // IRE Trans. - 1957.-Vol.AP-5, № 1.-P.31-36.
2. Яцук Л.П. и др. Возбуждение прямоугольного волновода наклонной и крестообразной щелями // Антенны.-1975.- Вып.22.-С.46-60.

3. Яцук Л.П. Х-образная щель в волноводе с отражающей нагрузкой на конце // Всеукр.межвед.науч.техн.сб. Радиотехника.-Харьков:-1997.- вып.102.- с. 47-54.
4. Блинова Н.К. и др. Линейная волноводно-щелевая антенна с управляемым коэффициентом эллиптичности // Вісник Харківського національного університету. -Радіофізика та електроніка.- № 544. - 2002.- С. 24-28.
5. Яцук Л.П. и др. Линейная система X-щелей в волноводе с произвольной отражающей нагрузкой. // 7-я Междунар. Крымская конф. «СВЧ-техника и телекоммуникационные технологии» (КрыМиКо'1997). Материалы конф. (Севастополь, 15—18 сент. 1997 г.). Севастополь : Вебер, 1997. С. 502-503. Transmission lines centimeter waves: per.s Eng. / Ed. GA Remez-M.: Izd.Sov. Radio 1951.-СН. 2.-342s.
6. Валитов Р.А., Стретинский В.Н. Радиоизмерения на сверхвысоких частотах. .-М.: Изд. МОСССР.- 1958.- 412с.
7. Вайсфлор А. Теория цепей и техника измерений в дециметровом и сантиметровом диапазонах..-М.: Изд. Сов.Радио -1961.- 424с.
8. Блинова Н.К., Яцук Л.П. Управление поляризационными и энергетическими характеристиками X-образных щелей в прямоугольном волноводе с помощью диэлектрических неоднородностей // 21-я Междунар. Крымская конф. «СВЧ-техника и телекоммуникационные технологии» (КрыМиКо'2011). Материалы конф. (Севастополь, 12—16 сент. 2011 г.). Севастополь : Вебер, 2011. С. 589-590.
9. Блинова, Н.К., Яцук Л.П., Селютин А.В. Поляризационные и энергетические характеристики X-образных щелей в волноводе с комплексной нагрузкой и диэлектрическими вставками / Вестник ХНУ имени В. Н. Каразина, серия «Радиофизика и электроника». № 966. - 2011. - pp. 77-81
10. Selutin A., Blinova N., Yatsuk, L. Energy and Polarization Characteristics of X-Slots in the Waveguide with a Dielectric Heterogeneity and Complex Load //Proceedings of 5-th International Workshop ULTRAWIDEBAND AND ULTRASHORT IMPULSE SIGNALS. (UWBUSIS-2012) Ukraine, Sevastopol, September, 17 – 22, 2012,-p.294-296.
11. L.P. Yatsuk, N.K. Blinova., A.V. Zhironkina. A mathematical model of a linear system of slots in a waveguide with an arbitrary reflecting load, *Telecommun. Radio Eng.2, Radio eng. (USA)*, vol. 47, no.7, pp. 126-130, July\_1992.