

**ПРОСТОРОВЕ ВАРІОВАННЯ ЕКОМОРФІЧНОЇ СТРУКТУРИ ҐРУНТОВОЇ
МЕЗОФАУНИ ЛІСОПАРКОВОГО НАСАДЖЕННЯ (НА ПРИКЛАДІ ПАРКУ
В МЕЖАХ М. ДНІПРОПЕТРОВСЬКА)**

О. Жуков¹, О. Кунах², Ю. Балюк²

*¹Дніпропетровський державний аграрний університет
вул. Ворошилова, 25, Дніпропетровськ 49000, Україна
e-mail: Zhukov_dnepr@rambler.ru*

*²Дніпропетровський національний університет імені Олеся Гончара
вул. Наукова, 10, корп. № 17, Дніпропетровськ 49000, Україна*

У роботі наведені результати вивчення методами ОМІ- та RLQ-аналізу просторового варіювання екоморфичної структури ґрунтової мезофауни штучного лісопаркового насадження. Дані для дослідження зібрані за допомогою ручного розбирання ґрунтових зразків площею 0,25×25 см по регулярній сітці (7×15 зразків) з відстанню між точками відбору 2 м (результати представлені як *L*-таблиця), проведено вимірювання температури, електропровідності й твердості ґрунту, потужності підстилки та висоти травостою (*R*-таблиця). Перші дві осі ОМІ-аналізу описують 95,23% інерції, що цілком достатньо для того, щоб опис диференціації екологічних ніш мезофауни на досліджуваному полігоні проводити у просторі перших двох осей. Для середнього значення маргінальності угруповання (ОМІ=5,15) рівень значимості становить $p=0,01$, що свідчить про важливу роль обраних змінних середовища для структурування угруповання ґрунтової мезофауни. У результаті RLQ-аналізу й подальшої кластерної процедури виявлені три ключові функціональні групи мезопедобіонтів і знайдена роль едафічних факторів у їх просторовому варіюванні.

Ключові слова: ґрунтова мезофауна, екологічна ніша, просторова екологія, екоморфи.

Оцінка властивостей оселищ є необхідною умовою для прогнозу впливу пертурбацій на угруповання живих організмів і для ідентифікації властивостей навколишнього середовища, які важливі для охорони різноманіття й підтримки функцій екосистем [11]. Розбіжності композиції видів в угрупованні та мінливість реакції на умови навколишнього середовища є ключовою перешкодою для розроблення моделі оселищ, що могла бути застосована до різних видів у різних екосистемах [22]. Функціональна класифікація тварин, у якій види, що характеризуються подібністю екологічних особливостей, поєднуються разом, представляє альтернативу індивідуальним моделям вид–навоколишнє середовище та може обійти зазначену вище перешкоду [10, 19]. Групи видів, що мають спільні екологічні властивості, формують операційні одиниці, які реагують на фактори навколишнього середовища більше передбачувано, ніж окремі види, значно збільшуючи прогностичні здатності моделі оселищ порівняно з моделями, створеними для високих рівнів таксономічної роздільності, таких як вид [8]. Об'єднання видів відповідно до їх екологічних особливостей є також засобом ідентифікації функціональних груп [10, 21]. Гіпотеза «фільтрації оселищ» [29] припускає, що види, які мають подібні екологічні потреби, формують функціональні групи, які заселяють подібні біотопи [30]. Об'єднання видів за такими ознаками, як морфологія або поведінка, є одним зі способів спростити вивчення угруповань, різноманітних за видовим складом [7].

Взаємини між видовими особливостями та властивостями навколишнього середовища можуть бути оцінені за допомогою двокрокового аналізу. Згідно з цим аналізом, чисельність видів пов'язується з умовами навколишнього середовища, а їхня реакція на гетерогенність середовища співвідноситься з біологічними або фізіологічними особливостями [10, 25, 28]. Аналіз RLQ дає змогу порівняти екологічні особливості видів з умовами навколишнього середовища [13]. Цей аналіз досліджує спільну структуру за трьома таблицями даних: *R-таблиця* (містить змінні навколишнього середовища), *Q-таблиця* (містить видові особливості) й *L-таблиця* (чисельність видів у точках відбору проб) [13, 15]. *L-таблиця* виконує функцію зв'язку між таблицями *R* і *Q* і містить дані щодо інтенсивності зв'язку між ними. Безпосередньо перед розглянутою процедурою проводяться три окремих аналізи. Аналіз відповідностей застосовується для *L-таблиці*, у результаті чого одержують оптимальну кореляційну структуру між точками відбору проб (для їх більш стислого позначення можна застосувати англomовну кальку «сайт», яка вже вживається в науковій літературі) й вагами чисельності видів (застосовуються не безпосередньо дані про чисельність, а їх нормалізовані індекси – ваги чисельності). Ординація таблиць *R* і *Q* виконується за допомогою аналізу головних компонентів. Таким чином, за допомогою RLQ виконується аналіз коінерції крос-матриць *R*, *Q* і *L*. Цей аналіз максимізує коваріацію між вагами досліджуваних сайтів (значення кожного сайту можна кількісно оцінити за допомогою ваги, яку можна порівняти з вагою виду) з урахуванням властивостей навколишнього середовища, виражених у таблиці *R*, і вагами видів з урахуванням їх екологічних властивостей, виражених таблицею *Q* [20]. У результаті може бути отримана краща спільна комбінація ординації сайтів за характеристиками навколишнього середовища, ординації видів за їх властивостями й одночасно ординація видів і сайтів [28]. RLQ-аналіз поєднує три окремих ординаційних рішення з максимізацією коваріації між особливостями видів і властивостями навколишнього середовища за допомогою аналізу коінерції [9]. Далі, ієрархічний кластерний аналіз ваг видів за двома осями RLQ, згідно з методом Варда, дає змогу встановити функціональні групи [20]. Оптимальну кількість груп можна одержати за допомогою критерію Калінського [11]. Кластери показують розподіл видів у просторі особливості видів, який визначають як екологічний простір [20].

Серед технік багатовимірної обробки екологічних даних аналіз відповідностей (Correspondence Analysis – CA) [17], який також відомий як реципрокне усереднення (Reciprocal Averaging – RA) [16], є методом ординації угруповань для дослідження розподілу екологічних ніш видів або їх екологічної амплітуди [12, 14]. Розвиток цього аналізу призвів до створення канонічного аналізу відповідностей (Canonical Correspondence Analysis – CCA) [26], який призначений для вивчення диференціації ніш видів уздовж градієнтів навколишнього середовища. Канонічний аналіз відповідностей найбільшою мірою підходить для тих випадків, коли реакція видів на фактори навколишнього середовища має характер унімодальної кривої [23]. Аналіз надмірності (Redundancy analysis – RDA) передбачає лінійну відповідь видів на дію факторів навколишнього середовища [14]. Аналіз за допомогою індекса середньої маргіальності (Outlying Mean Index – OMI – мається на увазі відстань центроїда екологічної ніші виду від центроїда біотопу в цілому) дає змогу обробляти дані, які відображають лінійну й унімодальну відповідь видів на дію навколишнього середовища [14]. У концепції OMI-аналізу екологічна ніша виду може бути представлена як композиція маргіальності, толерантності й залишкової толерантності. Маргіальність є мірою відмінності умов перебування особин виду від типових умов для даної території та вказує на їх спеціалізацію. Толерантність вказує варіабельність ніші виду уздовж осі, що з'єднує центр мас екологічних умов території та центр мас ділянок території, де трапля-

ється даний вид. Цей показник вказує на ширину екологічної ніші. Варіабельність ніші у площині, ортогональній напрямку, що зв'язує центри мас території й виду, є залишковою толерантністю [14].

Метою роботи є вивчити просторову організацію функціонального різноманіття ґрунтової мезофауни модельного полігону в межах урбанізованої території.

Матеріали та методи

Дослідження проведені 2 червня 2011 р. у ботанічному саду ДНУ імені Олеся Гончара (раніше – територія парку ім. Ю. Гагаріна, м. Дніпропетровськ). Досліджуваний полігон № 3 розташований на відстані 300 м від корпусу № 1 ДНУ в південно-східному напрямку та на відстані 150 м від проспекту Ю. Гагаріна (48°25'53.37» північної широти та 35°2'23.30» східної довготи). Полігон розташований на схилі балки південно-західної експозиції. Полігон складається з 15 трансект, а кожна трансекта налічує 7 пробних точок (рис. 6). Відстань між рядами точок у полігоні становить 2 м. Ліва нижня точка прийнята за відправну точку з координатами (0; 0) і міститься на верхній частині схилу. Напрямок осі абсцис збігається з напрямком схилу балки.

Дослідна ділянка – це штучне лісопаркове насадження, що створене на основі природного лісу. Деревостан представлений тополею чорною (*Populus nigra* L.), кленом гостролистим (*Acer platanoides* L.) і польовим (*Acer campestre* L.), у підрості – шовковиця чорна (*Morus nigra* L.), робінія звичайна (*Robinia pseudoacacia* L.), горіх грецький (*Juglans regia* L.). У травостої рясно трапляється розрив-трава дрібноквіткова (*Impatiens parviflora* DC.), чистотіл великий (*Chelidonium majus* L.) і гравілат міський (*Geum urbanum* L.). Рослинність має лісовий вигляд – 100% видів є сильвантами, 18,4% з яких є рудерантами-сильвантами. Фітоіндикаційне оцінювання трофотопу досліджуваного полігону дає підстави стверджувати, що він належить до мезотрофного типу, тому що 89,5% видів є мезотрофи, а інші – мегатрофи. Гігротоп у цілому має мезофільний характер (86,8% видів – мезофіли, 7,9% – мезоксерофіли, 5,3% – ксеромезофіли).

У кожній точці були відібрані ґрунтово-зоологічні проби для збору ґрунтової мезофауни (результати представлені як *L-таблиця*), проведено вимірювання температури, електропровідності й твердості ґрунту, потужності підстилки та висоти травостою (*R-таблиця*). Розмір ґрунтово-зоологічних проб становив 25×25 см. Вимірювання твердості ґрунтів зроблене в польових умовах за допомогою ручного пенетрометра Eijkelkamp на глибину до 50 см з інтервалом 5 см. Середня похибка результатів вимірювання приладу становить ±8%. Вимірювання здійснені конусом із розміром поперечного перерізу 2 см². У межах кожної точки вимірювання твердості ґрунту зроблене в одноразовій повторності. Для вимірювання електропровідності ґрунту *in situ* використовували сенсор HI 76305 (Hanna Instruments, Woodsocket, R. I.). Цей сенсор працює разом із портативним приладом HI 993310. Тестер оцінює загальну електропровідність ґрунту, тобто об'єднану провідність ґрунтового повітря, води й часток. Результати вимірювань приладу представлені в одиницях насиченості ґрунтового розчину солями – г/л. Порівняння результатів, отриманих за допомогою вимірювань приладу HI 76305, з даними лабораторних досліджень дали змогу оцінити коефіцієнт перерахунку одиниць як 1 дС/м=155 мг/л [24]. Ґрунтову температуру вимірювали в період з 13 до 14 години цифровими термометрами WT-1 (ПАО «Стеклоприбор», <http://bit.steklopribor.com>, точність – 0,1°C) на глибині 5–7 см. Потужність підстилки вимірювали лінійкою, висоту травостою – мірною рулеткою. Вимірювання електропровідності, температури, висоти травостою і потужності підстилки зроблені у трикратній повторності в кожній пробній точці.

Характеристику екоморф рослин наведено за О.Л. Бельгардом [1] і В.В. Тарасовим [6], *Q-таблиця* представлена екоморфами ґрунтових тварин [3, 4]. Номенклатура видів наведена за базою даних Fauna Europaea (<http://www.faunaeur.org>).

Аналіз RLQ виконаний за допомогою пакету ade4 для оболонки R [27]. Значимість RLQ оцінена за допомогою процедури *randtest.rlq*.

Результати і їхнє обговорення

Характеристика таксономічного й екологічного різноманіття угруповання мезопедобіонтів досліджуваного полігону представлена в табл. 1.

Таблиця 1

Таксономічне та екологічне різноманіття ґрунтової мезофауни ділянки № 3

Клас	Родина	Вид	Екоморфи					Щільність, екз./м ²
			Ценоморфа	Гіроморфа	Центрофоморфа	Топоморфа	Трофічна група	
Tun Annelidae								
Oligochaeta	Lumbricidae	<i>Aporrectodea caliginosa</i>	Pr	Hg	MsTr	En	SF	142,02
		<i>Aporrectodea trapezoides</i> (Duges, 1828)						
		<i>Aporrectodea rosea rosea</i> (Savigny, 1826)	St	Ms	MgTr	En	SF	35,96
		<i>Lumbricus rubellus</i> Hoffmeister, 1843	Pal	UHg	MsTr	Ep	SF	76,80
		<i>Octolasion lacteum</i> (Oerley, 1885)	Sil	Ms	MsTr	En	SF	0,76
Tun Arthropoda								
Chilopoda	Geophilidae	<i>Geophilus proximus</i> C.L.Koch 1847	St	Ms	MsTr	Anec	ZF	4,42
Diplopoda	Polydesmidae	<i>Schizothuranius dmitriewi</i> (Timotheew, 1897)	Sil	Hg	MgTr	Ep	SF	2,74
	Elateridae	<i>Athous haemorrhoidalis</i> (Fabricius 1801)	Pr	Ms	MsTr	En	ZF	1,37
Insecta	Scarabaeidae	<i>Amphimallon assimile</i> (Herbst 1790)	Sil	Ms	MgTr	En	FF	1,07
	Staphylinidae	<i>Staphylinus caesareus</i> Cederhjelm 1798	Sil	Hg	MsTr	Ep	ZF	0,91
	Noctuidae	<i>Lepidoptera</i> sp. sp.	St	Ms	MsTr	En	FF	1,98
Malacostraca	Trachelipodidae	<i>Trachelipus rathkii</i> (Brandt 1833)	Pr	UHg	MgTr	Ep	SF	0,76
Tun Mollusca								
Gastropoda	Enidae	<i>Chondrula tridens</i> (O.F. Muller 1774)	St	Ms	MgTr	Ep	FF	1,37
	Limacidae	<i>Limax</i> sp.	Pr	Hg	MgTr	Ep	FF	1,07

Примітка. St – степанти; Pr – пратанти; Pal – палюданти; Sil – сільванти; Ks – ксерофіли; Ms – мезофіли; Hg – гірофіли; UHg – ультрагірофіли; MsTr – мезотрофоценоморфи; MgTr – мегатрофоценоморфи; UMgTr – ультрамегатрофоценоморфи; топоморфи; Ep – ендегейні; Er – епігейні; Anec – норники; трфоморфи; SF – сапрофаги; FF – фітофаги; ZF – зоофаги.

Щільність ґрунтової мезофауни дослідженого полігону становить 271,2 екз./м². Дошові черв'яки є численною й різноманітною групою сапрофагів у межах полігону та представлені 4 видами. Домінантом є черв'як *A. c. trapezoides*. Його щільність становить

142,0 екз./м². Поряд із зазначеним видом до екологічної групи ендегейних черв'яків належать *A. r. rosea* і *O. lacteum*. Екологічне різноманіття дощових черв'яків доповнює епігейний *L. rubellus*. Діапазон гігморф дощових черв'яків перебуває в межах від ультрагігрофілів до мезофілів. Ценоморфічний спектр також досить широкий – серед дощових черв'яків представлені пратанти, степанти, палюданти і сільванти. Таким чином, комплекс дощових черв'яків досліджуваного полігону численний і різноманітний як у таксономічному, так і в екологічному аспектах.

Крім дощових черв'яків, до трофічної групи сапрофагів належать багатозв'яз *Sch. dmitriewi* та мокриця *T. rathkii*. Мокриці поряд із молюском *Ch. tridens* і дощовим черв'яком *O. lacteum* формують комплекс кальцефілів.

Хижі губоногі багатоніжки представлені ендегейною землянкою *G. proximus* (4,4 екз./м²). Слід зазначити відсутність у комплексі звичайних для лісових угруповань підстилкових кістянок. Хижаки також представлені личинками жуків-коваликів *A. haemorrhoidalis* та імаго коротконадкрилих жуків *Staphylinus caesareus*.

Домінуючою групою серед фітофагів є ґрунтові личинки підгризаючих совок (Lepidoptera) (1,9 екз./м²). Також ця трофічна група представлена личинками пластинчастовусих жуків *A. assimile* і молюсками (*Ch. tridens* і *Limax* sp.).

Основу ценоморфічної структури мезофауни становлять пратанти (53,5% за чисельністю), трохи менше в угрупованні палюдантів (28,3%) і степантів (16,1%), і істотно менше – сільвантів (2,0%) (рис. 1). Такий результат суперечить екологічній структурі рослинності, для якої характерна очевидна перевага сільвантів.

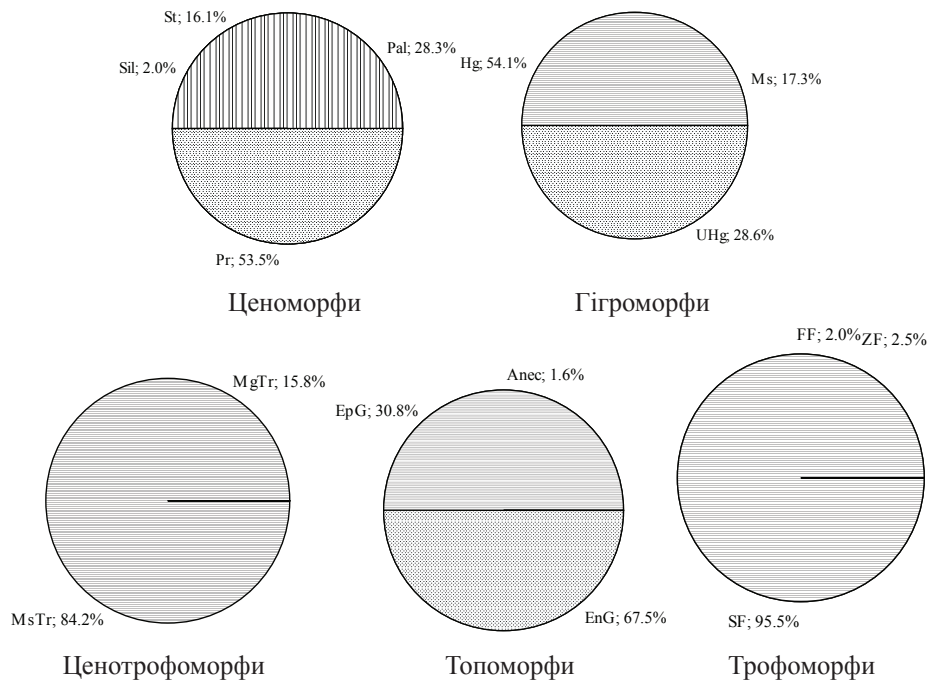


Рис. 1. Екологічна структура ґрунтової мезофауни. Умовні позначення: див. табл. 1.

Серед гігморф переважають гігрофіли (54,1%), трохи менше ультрагігрофілів (28,6%), мезофілів (17,3%). Домінування мезотрофоценоморф (84,2%) і високий рівень мегатрофоценоморф (15,2%) підтверджує мезотрофний характер оселища, встановлений за фітоіндикаційними оцінками.

У структурі топоморф очевидно є перевага властиво ґрунтових мешканців (67,5%) над підстилковими (30,8%). Слід зазначити топоморфу норників. Незважаючи на відносно малу частку в структурі за чисельністю (1,6%) ці тварини відіграють важливу роль у функціонуванні угруповання і його середовищотвірній активності, тому що норники зазвичай відрізняються великими розмірами та масою.

У трофічній структурі безумовними домінантами є сапрофаги (95,5%). Частка зоофагів сягає 2,5%, а фітофагів – 2,0%.

Едафічні характеристики можна розглядати як детермінанти екологічного простору угруповання мезопедобіонтів (табл. 2).

Таблиця 2

Детермінанти екологічного простору ґрунтової мезофауни

Параметри середовища	Середнє	Довірчий інтервал		CV, %	RLQ вісь 1	RLQ вісь 2
		- 95%	95%			
Твердість ґрунту на глибині, МПа						
0–5 см	3,18	2,93	3,43	40,53	-0,10	0,56
5–10 см	4,01	3,73	4,29	35,83	-0,17	0,04
10–15 см	4,51	4,16	4,85	39,62	-0,18	-0,17
15–20 см	4,54	4,14	4,93	44,91	-0,25	-0,15
20–25 см	4,42	3,99	4,85	50,27	-0,23	-0,09
25–30 см	4,32	3,86	4,78	55,31	-0,26	-0,10
30–35 см	4,18	3,70	4,67	60,04	-0,28	-0,10
35–40 см	4,02	3,52	4,52	64,11	-0,28	-0,17
40–45 см	3,93	3,44	4,43	65,34	-0,30	-0,10
45–50 см	4,28	3,79	4,78	59,87	-0,28	-0,20
Фізичні властивості						
Електропровідність, дСм/см	0,37	0,32	0,41	61,84	-0,19	-0,28
Температура шару ґрунту 5–7 см, °С,						
- 30.08.2011	18,86	18,75	18,97	2,94	0,13	-0,52
- 15.09.2011	18,89	18,76	19,03	3,67	0,14	-0,31
- 25.10.2011	8,86	8,65	9,07	12,22	-0,39	0,17
- 31.08.2013	17,72	17,64	17,81	2,40	0,09	0,01
Висота травостою та потужність підстилки						
Потужність підстилки, см	1,97	1,71	2,22	65,79	-0,40	0,13
Висота травостою, см	13,4	12,1	14,6	49,45	0,19	-0,18

Твердість ґрунту досліджуваної ділянки найменша у ґрунтовому шарі 0–5 см і в середньому становить 3,18 МПа. У цілому для твердості характерний тренд її збільшення із глибиною, при цьому спостерігається локальний максимум на глибині 15–20 см, який становить 4,54 МПа. На глибині 40–45 см спостерігається локальний мінімум твердості 3,93 МПа. Якщо прийняти як граничне значення твердості ґрунту для росту коріння рослин 3 МПа [5], то варто визнати, що умови для росту коріння рослин і прокладання ходів ґрунтовими тваринами в даній ділянці є дуже напруженими. Слід зазначити, що у ґрунті досліджуваного полігону повністю відсутній норний вид дощових черв'яків *Octodrilus transpadanus*, який численний у сусідніх з даним полігоном ділянках, де твердість ґрунту значно нижча.

Коефіцієнт варіації твердості ґрунту найменший на глибині 5–10 см і становить 35,83%. Дещо вищим є рівень варіювання ознаки у верхньому ґрунтовому шарі (40,53%). При збільшенні глибини спостерігається ріст рівня варіювання твердості аж до глибини 40–45 см, де коефіцієнт варіації становить 65,34%.

Електропровідність ґрунту в середньому дорівнює 0,37 дСм/см і характеризується коефіцієнтом варіації 61,84%. Основним модулятором електропровідності в межах досліджуваної ділянки можна визнати вологість ґрунту.

Потужність підстилки в середньому становить 2,0 см і варіює в досить широких межах (коефіцієнт варіації 65,79%). Дещо нижчим є коефіцієнт варіації для висоти травостою (49,45%) при середньому рівні цього показника 13,4 см.

Спільне вимірювання едафічних характеристик і особливостей структури тваринного населення дозволили оцінити властивості екологічної ніші ґрунтової мезофауни (табл. 3).

Таблиця 3

Аналіз маргінальності видів угруповання мезофауни

Види	Скорочення	Інерція	ОМІ	Tol	Rtol	omi	tol	rtol	p-рівень
<i>A. assimile</i> (larv.)	A_assimile larv	18,25	7,69	4,94	5,62	42,10	27,10	30,80	0,01
<i>A. c. trapezoides</i>	A_trapezoides	17,40	0,51	2,98	13,90	3,00	17,20	79,90	0,01
<i>A. r. rosea</i>	A_rosea	21,96	3,91	8,05	9,99	17,80	36,70	45,50	0,01
<i>A. haemorrhoidalis</i>	A_haemorrhoidalis	24,85	2,20	6,24	16,40	8,90	25,10	66,00	0,20
<i>Ch. tridens</i>	Ch_tridens	19,29	4,93	4,53	9,83	25,50	23,50	51,00	0,04
<i>G. proximus</i>	G_proximus	14,10	0,78	3,74	9,58	5,50	26,50	68,00	0,27
<i>Lepidoptera sp. (larv.)</i>	Lepidoptera	15,79	11,34	1,43	3,02	71,80	9,00	19,20	0,01
<i>Limax sp.</i>	Limax	27,97	8,07	11,75	8,16	28,90	42,00	29,20	0,01
<i>L. rubellus</i>	L_rubellus	18,00	1,55	5,01	11,44	8,60	27,80	63,60	0,01
<i>O. lacteum</i>	O_lacteum	25,72	13,63	1,92	10,17	53,00	7,50	39,50	0,02
<i>Sch. dmitriewi</i>	Sch_dmitriewi	17,84	2,52	6,39	8,93	14,10	35,80	50,00	0,08
<i>St. caesareus</i>	Staphylinus	17,26	1,41	0,84	15,01	8,20	4,80	87,00	0,43
<i>T. rathkii</i>	T_rathkii	20,16	8,36	5,55	6,25	41,50	27,50	31,00	0,06
	ОМІ	–	5,15	–	–	–	–	–	0,01

Примітка. ОМІ – індекс середньої маргінальності для кожного виду; Tol – толерантність, Rtol – залишкова толерантність; курсивом представлені дані індексів у % від сумарної варіабельності; p-рівень за методом Монте–Карло після 25 ітерацій.

Загальна інерція, що може бути обчислена в результаті ОМІ-аналізу, пропорційна середній маргінальності видів угруповання і представляє кількісну оцінку впливу факторів навколишнього середовища на сепарацію видів. У результаті проведеного аналізу встановлено, що загальна інерція становить 1,54. Перша вісь, отримана в результаті ОМІ-аналізу, описує 80,03%, а друга – 15,21% інерції. Таким чином, перші дві осі описують 95,24% інерції, що цілком достатньо для того, щоб опис диференціації екологічних ніш мезофауни на досліджуваному полігоні проводити в просторі перших двох осей.

Для середнього значення маргінальності угруповання (ОМІ=5,15) рівень значимості становить $p=0,01$, що свідчить про важливу роль обраних змінних середовища для структуривання угруповання ґрунтової мезофауни.

Маргінальність, яка статистично вірогідно відрізняється від випадкової альтернативи, характерна для 8 видів із 13, для яких проведений ОМІ-аналіз (табл. 3).

Для екологічної ніші всіх видів мезопедобіонтів характерна висока частка залишкової толерантності. Це приблизно свідчить про наявність інших факторів середовища, не врахованих у дослідженні, або про те, що нейтральний характер (у сенсі теорії нейтрального різноманіття С. Хуббела [18]) розподілу угруповання ґрунтової мезофауни становить важливий компонент його мінливості.

Толерантність є характеристикою екологічної ніші, вона зворотна спеціалізації. У цілому, толерантність видів ґрунтових тварин досить висока. Низьку толерантність і високу спеціалізацію мають такі види, як *A. c. trapezoides*, *Lepidoptera sp. sp. (larv.)*, *O. lacteum* і *St. caesareus*.

Конфігурація екологічних ніш представлена на рис. 2.

Площа еліпсоїдів, представлених на рис. 2, пропорційна інерції (табл. 3). Видалення центроїда екологічної ніші тварини (центр мас, зважений за числом трапляння тварини) від початку координат (центр мас простору вимірюваних ознак середовища), пропорційний індексу маргінальності ОМІ.

Аналіз конфігурації екологічних ніш ґрунтових тварин свідчить про те, що численні представники мезопедобіонтів рівномірно освоюють екологічний простір ділянки. Це проявляється у відносно низькій маргіальності й формі екологічної ніші, близькій до сферичної. Для деяких видів екологічний простір полігону не є однорідним, що виражається в маргіальності (достовірна та значна відмінність оптимальних умов виду від середніх значень ознак по полігону) і спеціалізації (набуття екологічною нішею еліптичної, тобто витягнутої, форми). Провідними факторами, які структурують угруповання ґрунтових безхребетних, є потужність підстилки, електропровідність і температура ґрунту, а також твердість ґрунту переважно на глибині 15–50 см.

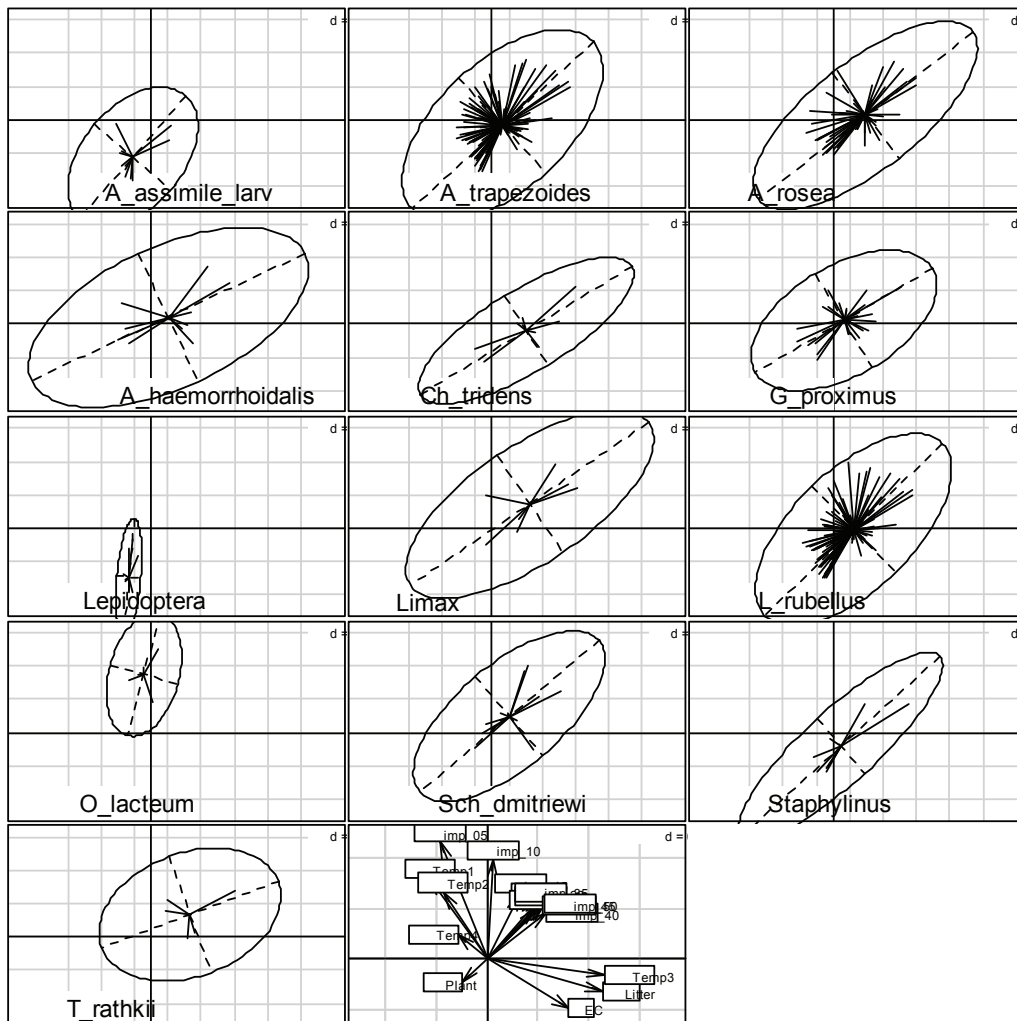


Рис. 2. Екологічні ніші видів ґрунтової мезофауни: Координатні осі задані компонентами маргіальності; початок координат – нульова маргіальність. Еліпс позначає інерцію екологічної ніші. Промені зв’язують центроїд екологічної ніші із сайтами трапляння виду в просторі маргіальності угруповання. У правому нижньому куті – нормовані ваги екологічних змінних; скорочення назви видів див. табл. 3.

Результати аналізу RLQ представлені в табл. 1 і на рис. 3. Установлено, що 94,12% загальної варіації (загальної інерції) описують перших дві осі RLQ (78,00 і 16,12% відповідно). Процедура *randtest* підтвердила значимість результатів RLQ-аналізу на *p*-рівні 0,04.

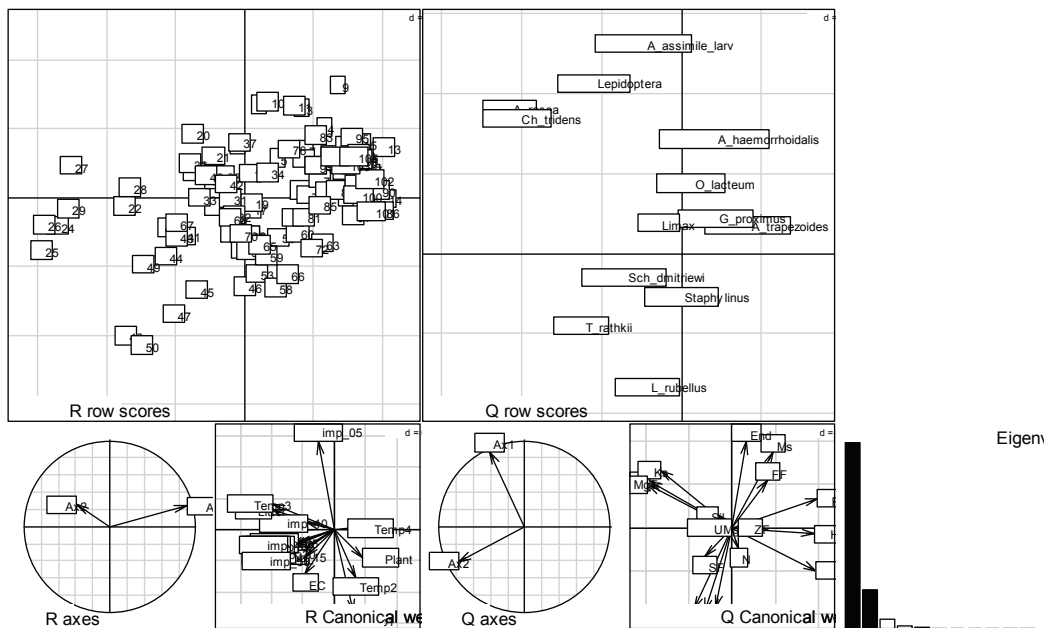


Рис. 3. Результати аналізу RLQ: вісь абсцис – RLQ-вісь 1, вісь ординат – RLQ-вісь 2; А – ординація точок відбору проб у просторі RLQ-осей; В – ординація видів у тому ж просторі; С – кореляція вимірюваних ознак середовища та RLQ-осей; D – кореляція екоморф та RLQ-осей; E – гістограма значень власних чисел.

Вісь 1 характеризується сильною негативною кореляцією із твердістю ґрунту на різних глибинах, яка досягає максимального за модулем значення на глибині 40–45 см, після чого кореляція трохи зменшується (табл. 2, рис. 3). Також вісь 1 негативно корелює з електропровідністю й потужністю підстилки, а позитивно – з висотою травостою. У різні періоди вимірювання температури ґрунту характер зв'язку з віссю 1 був різним.

Аналіз даних про кореляцію вимірюваних характеристик середовища та значень осі 2 свідчить про те, що провідним маркером цієї осі є твердість ґрунту в шарі 0–5 см (позитивна кореляція) і твердість на глибині 10–15, 15–20 і 35–40 см (негативна кореляція). Також вісь 2 негативно корелює з електропровідністю і висотою травостою, а позитивно – з потужністю підстилки.

Позитивні ваги осі 1 маркує функціональна група, що складається з гігрофілів-протантів мезотрофоценоморф *A. trapezoides* і *Limax* sp. Протилежним трендом мінливості чисельності зазначеної функціональної групи (негативні ваги осі 1) є чисельність ксерофілів-степантів мегатрофоценоморф *A. rosea*, *Ch. tridens* і *Lepidoptera* sp. (larv.). Очевидно, що вісь 1 відображає градієнт вологості в межах полігону від ксерофільних до гігрофільних умов, а це супроводжується перебудовою ценоморфічної структури

угруповання мезопедобіонтів і рівнем мінерального харчування едафотопу (у сенсі О.Л. Бельгарда [1]). Низька вологість супроводжується високою твердістю ґрунту на всіх глибинах. У таких умовах саме степанти мають здатність до виживання й переміщення в умовах більш твердого та сухого ґрунту. Висока вологість, навпаки, сприяє зменшенню твердості ґрунту, що створює можливість для переміщення у ґрунтовій товщі тварин екологічної групи пратантів.

Позитивні ваги осі 2 маркіруються ендегейними мезофільними фітофагами *A. assimile*. Негативні значення маркіруються епігейними ультрагігрофільними палюдантами *L. rubellus*.

Результати кластерного аналізу тваринного населення з урахуванням його екологічної структури та зв'язку з факторами навколишнього середовища подано на рис. 4.

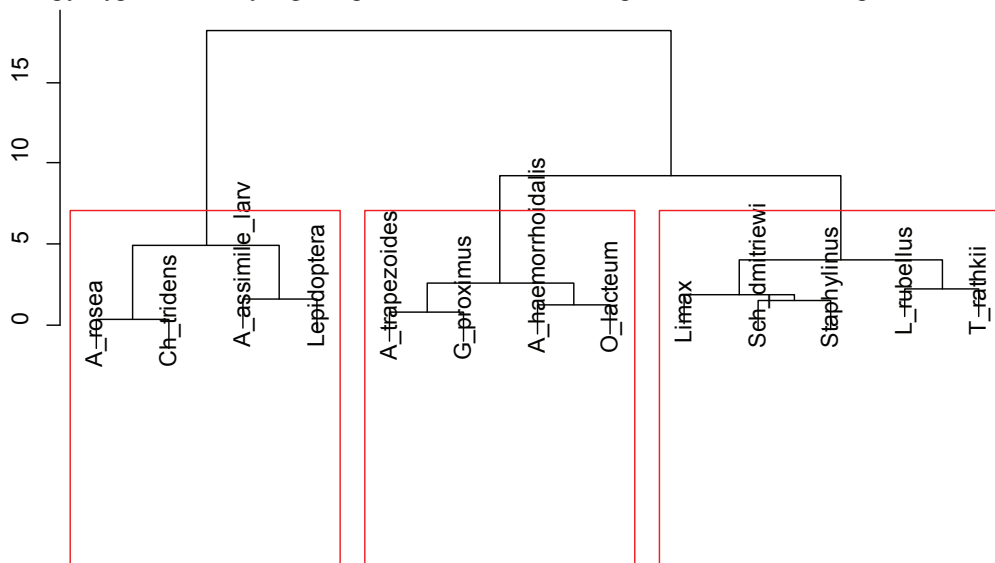


Рис. 4. Кластерний аналіз структури тваринного населення мезопедобіонтів (метод Варда, шкала позначає евклідову відстань між видами у просторі RLQ-осей).

Кластерний аналіз дає змогу виділити три комплекси видів, які формують функціональні групи А, В та С. Розташування цих функціональних груп у просторі RLQ осей представлено на рис. 5.

Функціональна група А охоплює види, які при різних екологічних особливостях належать до ценоморфи степантів.

Функціональна група В, на відміну від групи А, дуже різноманітна в ценоморфічному сенсі. Характерною рисою представників цієї функціональної групи є їх мезотрофоценоморфічність і те, що вони є переважно мезофільними (виняток – гігрофільний вид, що часто трапляється в мезофільних умовах *A. trapezoides*).

Функціональна група С поєднує епігейних мезопедобіонтів, гігропреферентум яких перебуває в діапазоні від ультрагігрофільних до гігрофільних стацій. У ценоморфічному сенсі ця група різноманітна, вона складається з мезо- та мегатрофоценоморф і представників різних трофічних груп (трофоморф).

Просторова мінливість RLQ-осей представлена на рис. 6.

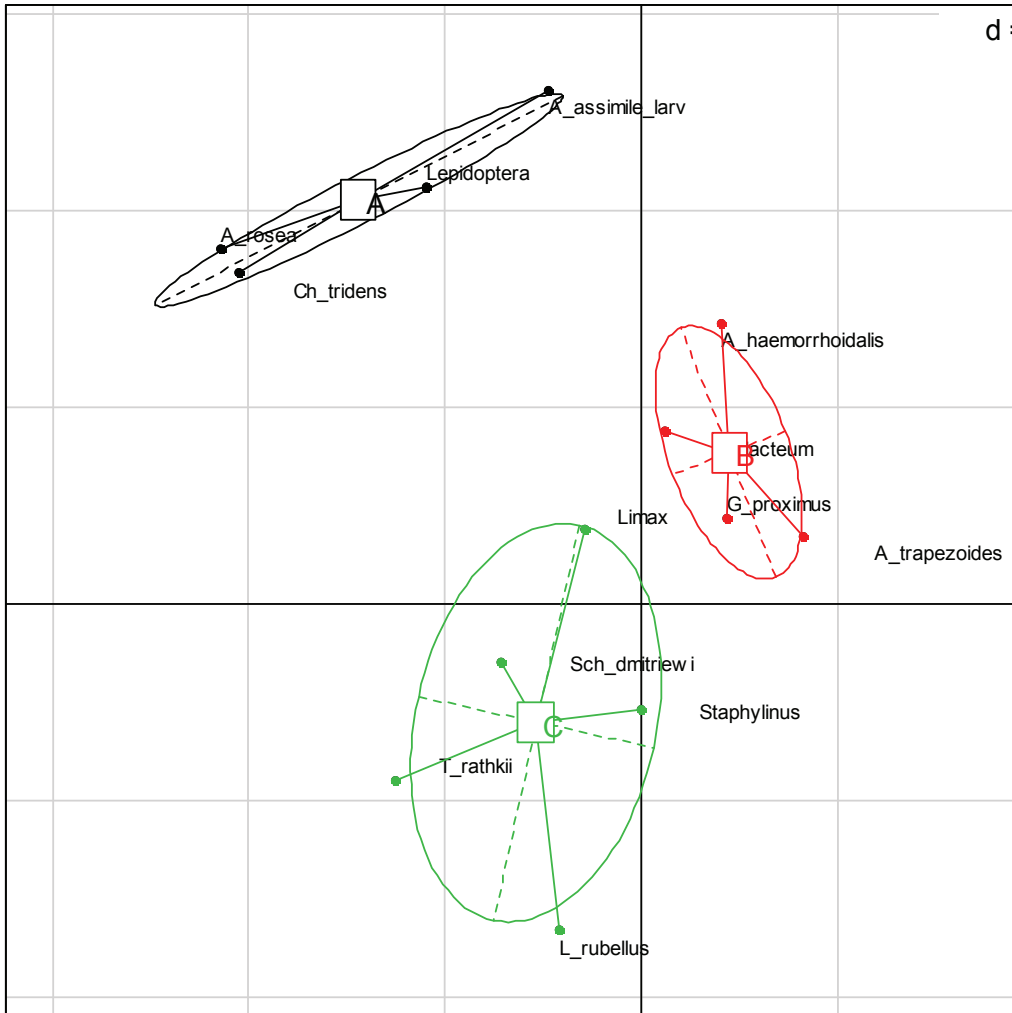


Рис. 5. Розташування функціональних груп у просторі RLQ-осей.

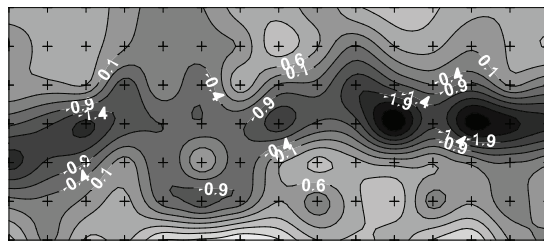


Рис. 6. Просторова мінливість RLQ-осей: + – точки відбору проб; координати наведені в метрах; легенда вказує значення RLQ-осей (безрозмірні одиниці).

Отримані результати свідчать про існування закономірних рис мінливості RLQ-осей. Слід зазначити, що RLQ-осі в інтегральній формі відбивають взаємодію трьох найважливіших характеристик ґрунтової екосистеми: едафічних факторів, просторового розміщення тваринного населення в таксономічному аспекті (на видовому рівні) та його екоморфичної організації. ОМІ-аналіз показав характер структурування екологічного простору між видами ґрунтової мезофауни. Установлено основні осі едафічних характеристик, за якими відбувається диференціація екологічних ніш мезопедобіонтів. Ці осі мають складний інтегральний характер, але в цілому відображають просторове варіювання твердості ґрунту й рівень її вологості. Також важливою едафічною особливістю, до якої чутлива екологічна структура ґрунтової мезофауни, є рівень мінерального живлення едафотопу. За О.Л. Бельгардом [1, 2], сполучення гігротопу і трофотопу якісно визначають тип едафотопу, а разом з ним – тип природного лісу в степовій зоні (ордината трофності в типології О.Л. Бельгарда замінена на ординату мінералізації). У штучному лісі, що сформований на основі природного, значно трансформується рослинний покрив, тому цілком можливо, що фітоіндикаційні оцінки трофотопу та гігротопу можуть бути некоректними. Щодо цього ґрунтові тварини можуть значно доповнити наше уявлення про екологічний стан штучного лісового насадження в межах мегаполісу. Результати картографування RLQ-осей свідчать про досить високу просторову роздільну здатність даних про екоморфичну структуру тваринного населення ґрунту для індикації ключових екологічних режимів едафотопу.

СПИСОК ВИКОРИСТАНОЇ ЛІТЕРАТУРИ

1. Бельгард А. Л. Лесная растительность юго-востока УССР. К.: Изд-во КГУ, 1950. 263 с.
2. Бельгард А. Л. Степное лесоведение. М.: Лесная пром-сть, 1971. 336 с.
3. Жуков О. В. Екоморфичний аналіз консорцій ґрунтових тварин. Дніпропетровськ: Свідлер А. Л., 2009. 239 с.
4. Жуков О. В. Екоморфи Бельгард–Акімова та екологічні матриці // Екологія та ноосферологія. 2010. Т. 21. № 3–4. С. 109–111.
5. Медведєв В. В. Твердость почвы. Харьков: КП Городская типография, 2009. 152 с.
6. Тарасов В. В. Флора Дніпропетровської та Запорізької областей. Судинні рослини. Біологоекологічна характеристика видів. Дніпропетровськ: Вид-во ДНУ, 2005. 276 с.
7. Angermeier P. L., Winston M. R. Local vs regional influences on local diversity in stream fish community of Virginia // *Ecol.* 1998. Vol. 79. P. 911–927.
8. Austen D. J., Bayley P. B., Menzel B. W. Importance of the guild concept to fisheries research and management // *Fisheries.* 1994. Vol. 19. P. 12–20.
9. Bernhardt–Romermann M., Romermann C., Nuske R. et al. On the identification of the most suitable traits for plant functional trait analyses // *Oikos.* 2008. Vol. 117. P. 1533–1541.
10. Brind'Amour A., Boisclair D., Dray S., Legendre P. Relationships between species feeding traits and environmental conditions in fish communities: A three–matrix approach // *Ecological Applications.* 2011. Vol. 21. N 2. P. 363–377.
11. Calinski T., Harabasz J. A dendrite method for cluster analysis // *Commun. Stat.* 1974. Vol. 3. P. 1–27.
12. Chessel D., Lebreton J. D., Prodon R. Mesures symétriques d'amplitude d'habitat et de diversité intra-échantillon dans un tableau espèces–relevés: cas d'un gradient simple // *Compte rendu hebdomadaire des séances de l'Académie des sciences. Paris, D III.* 1982. Vol. 295. P. 83–88.
13. Doledec S., Chessel D., Ter Braak C. J. F., Champely S. Matching species traits to environmental variables: a new three–table ordination method // *Environ. Ecol. Stat.* 1996. Vol. 3. P. 143–166.

14. *Doledec S., Chessel D., Gimaret–Carpentier C.* Niche separation in community analysis: a new method // *Ecol.* 2000. Vol. 81. P. 2914–2927.
15. *Dray S., Pettorelli N., Chessel D.* Matching data sets from two different spatial samples // *J. Veg. Sci.* 2002. Vol. 13. P. 867–874.
16. *Hill M. O.* Reciprocal averaging: an eigenvector method of ordination // *J. Ecol.* 1973. Vol. 61. P. 237–249.
17. *Hill M. O.* Correspondence analysis: a neglected multivariate Method // *J. Roy. Stat. Soc.* 1974. Ser. C. Vol. 23. P. 340–354.
18. *Hubbell S. P.* The unified neutral theory of biodiversity and biogeography. Princeton, NJ: Princeton University Press, 2001. 540 p.
19. *McGill B. J., Enquist B. J., Weiher E., Westoby M.* Rebuilding community ecology from functional traits // *Trends Ecol. Evol.* 2006. Vol. 21. P. 178–184.
20. *Minden V., Andratschke S., Spalke J.* et al. Plant–trait environment relationships in salt marshes: deviations from predictions by ecological concepts // *Perspectives in Plant Ecology, Evolution and Systematics.* 2012. Vol. 14. P. 183–192.
21. *Mouillot D., Spatharis S., Reizopoulou S.* et al. Alternatives to taxonomic–based approaches to assess changes in transitional water communities // *Aquatic Conservation: Marine and Freshwater Ecosystems.* 2006. Vol. 16. P. 469–482.
22. *Olden J. D., Jackson D. A.* A comparison of statistical approaches for modelling fish species distributions // *Freshwater Biology.* 2002. Vol. 47. P. 1976–1995.
23. *Palmer M. W.* Putting things in even better order: the advantages of canonical correspondence analysis // *Ecol.* 1993. Vol. 74. P. 2215–30.
24. *Pennisi B.V., M. van Iersel.* 3 ways to measure medium EC // *GMPPro.* 2002. Vol. 22. N 1. P. 46–48.
25. *Santoul F., Cayrou J., Mastrorillo S., Cereghino R.* Spatial patterns of the biological traits of freshwater fish communities in south–west France // *J. Fish Biol.* 2005. Vol. 66. P. 301–314.
26. *Ter Braak C. J. F.* Canonical correspondence analysis: A new eigenvector technique for multivariate direct gradient analysis // *Ecol.* 1986. Vol. 67. P. 1167–1179.
27. The R Foundation for Statistical Computing – 2010. R Version 2.12.1.
28. *Thuiller W., Lavorel S., Midgley G.* et al. Relating plant traits and species distributions along bioclimatic gradients for *Leucadendron* taxa // *Ecol.* 2004. Vol. 85. P. 1688–1699.
29. *Tonn W. M., Magnuson J. J., Rask M., Toivonen J.* Intercontinental 1 comparison of small–lake fish assemblages: the balance between local and regional processes // *Am. Nat.* 1990. Vol. 136. P. 345–375.
30. *Zobel M.* The relative role of species pools in determining plant species richness: alternative explanation of species coexistence? // *Trends Ecol. Evol.* 1997. Vol. 12. P. 266–269.

Стаття: надійшла до редакції 16.10.13

доопрацьована 27.11.13

прийнята до друку 04.12.13

THE SPATIAL VARIATION OF SOIL MESOFAUNA ECOMORPHIC STRUCTURE IN ARTIFICIAL FOREST PLANTING (IN DNIPROPETROVSK PARK AS EXAMPLE)

O. Zhukov¹, O. Kunah², Ju. Baljuk²

¹*Dnipropetrovsk State Agrarian University
25, Voroshylov St., Dnipropetrovsk 49000, Ukraine
e-mail: Zhukov_dnepr@rambler.ru*

²*Oles Gonchar National University of Dnipropetrovsk
10, Naukova St., Corp. 17, Dnipropetrovsk 49000, Ukraine*

The results of studying of a spatial variation of ecomorphic structures of soil mesofauna of artificial forest-park planting by methods OMI- and the RLQ-analysis are presented. First two axes of the OMI-analysis have been found to describe 95,23% of inertia that is quite enough, for the description of differentiation of mesofauna ecological niches on investigated range in space of the first two axes. The significant marginality average value (OMI=5,15) $p=0,01$ represents communities that testifies to an important role of the selected variables of environment for structurization of community of soil mesofauna. Result of the RLQ-analysis and the subsequent cluster procedures have been revealed three key functional groups of mesopedobionts and the role of edafic factors in their spatial variation have been established.

Keywords: soil mesofauna, ecological niche, spatial ecology, ecomorphs.

ПРОСТРАНСТВЕННОЕ ВАРЬИРОВАНИЕ ЭКОМОРФИЧЕСКОЙ СТРУКТУРЫ ПОЧВЕННОЙ МЕЗОФАУНЫ ЛЕСОПАРКОВОГО НАСАЖДЕНИЯ (НА ПРИМЕРЕ ПАРКА В ПРЕДЕЛАХ Г. ДНЕПРОПЕТРОВСКА)

А. Жуков¹, О. Кунах², Ю. Балюк²

¹*Днепропетровский государственный аграрный университет
ул. Ворошилова, 25, Днепропетровск 49000, Украина
e-mail: Zhukov_dnepr@rambler.ru*

²*Днепропетровский национальный университет имени Олеса Гончара
ул. Научная, 10, корп. № 17, Днепропетровск 49000, Украина*

В работе приведены результаты изучения пространственного варьирования экоморфической структуры почвенной мезофауны искусственного лесопаркового насаждения методами OMI- и RLQ-анализа. Данные для исследования собраны с помощью ручной разборки почвенных образцов площадью 0,25×25 см по регулярной сетке (7×15 образцов) с расстоянием между точками отбора 2 м (результаты представлены как L-таблица), проведено измерение температуры, электропроводности и твердости почвы, мощности подстилки и высоты травостоя (R-таблица). Первые две оси OMI-анализа описывают 95,23% инерции, что вполне достаточно для описания дифференциации экологических ниш мезофауны на исследуемом полигоне в пространстве первых двух осей. Для среднего значения маргинальности сообщества (OMI=5,15) уровень значимости представляет $p=0,01$, что свидетельствует о важной роли избранных переменных среды для структурирования сообщества грунтовой мезофауны. В результате RLQ-анализа и последующей кластерной процедуры выявлены три ключевые функциональные группы мезопедобионтов и установлена роль эдафических факторов в их пространственном варьировании.

Ключевые слова: почвенная мезофауна, экологическая ниша, пространственная экология, экоморфы.