

СПб.: Изд-во Политехнического университета, 2011. – 115 с. 2. Дзендзерский В.А. Ветроустановки малой мощности / В.А. Дзендзерский, С.В. Тарасов, И.Ю. Костюков. – К.: Наукова думка, 2011. – 592 с. 3. Burton T. Wind energy handbook / Tony Burton, Nick Jenkins, David Sharpe, Ervin Bossanyi. – Great Britain, Chichester: John Wiley & Sons Ltd., 2011. – 775 p. 4. Spera D.A. Wind turbine technology. Fundamental Concepts of wind turbine engineering / David A. Spera. – New York: ASME, 2009. – 849 p. 5. Кривцов В.С. Невичерпна енергія. Книга 2: Вітроенергетика / В.С. Кривцов, О.М. Олейников, О.І. Яковлев. – Харків: Нац. аерокосм. ун-т “Харк. авіац. ін-т”; Севастополь: Севаст. нац. техн. ун-т, 2005. – 503 с. 6. Фатеев Е.М. Ветродвижатели и ветроустановки. – М.: сельхозгиз, 1957. – 536 с. 7. Шефтер Я.И. Использование энергии ветра / Я.И. Шефтер. – М.: Энергоатомиздат, 1983. – 200 с. 8. Корендій В.М. Історія і сучасний стан використання тихохідних багатолопатевої вітроустановок у сільському господарстві / В.М. Корендій // Збірник наукових праць Вінницького національного аграрного університету. Серія: Технічні науки. – 2012. – Вип. 11, т. 1 (65). – С. 332–338. 9. Корендій В.М. Математична модель та методика розрахунку інерційних і жорсткісних параметрів механізму складання лопатей горизонтально-осьової вітроустановки / В.М. Корендій // Автоматизація виробничих процесів у машинобудуванні та приладобудуванні: укр. міжвід. наук.-техн. зб. – 2013. – № 47. – С. 56-65.

УДК 621.01.(075.8)

V. Malaschenko, O. Strilets
Lviv Polytechnic National University

EXPERIMENTAL RESEARCH OF THE RESILIENT KEY CONNECTIONS STATICS

© Malaschenko V., Strilets O., 2013

Описано методику експериментальних досліджень статички з'єднань з пружними призматичними шпонками, а саме залежності між їх деформаціями, обертовим моментом і розмірами та зроблено відповідні висновки порівняно з теоретичними дослідженнями.

Methods of experimental research of the resilient parallel keyed connections statics are described by showing dependences between their deformations, torque and sizes, and conclusions in comparison with theoretical research are made.

Introduction. The shaft-hub connections with resilient parallel keys transmit torque due to forces of the key deformation. We have obtained theoretical dependences between deformations, torque and sizes of these keys. Therefore, there is a need for experimental verification of statics in such connections.

Recent research and publications analysis. The connections with rigid keys are widely known [1]. In addition, a number of resilient keys for connections of shafts with hubs were developed at the level of patents [2 ... 6]. Use of these keys allows to change the stiffness of the connection and to transmit torque from the shaft to the hub, or vice versa, softer, i.e. without shock, which positively affects the durability of the drive.

Works [7...10] are dedicated to theoretical issues of resilient parallel keyed connections statics. However, these theoretical studies require further experimental research and confirmation of the results.

The aim of this work is to conduct experimental research of statics of resilient parallel keyed connections used to connect various rotation parts during the torque transfer.

Implementation. Experimental research of the static properties of such connections in comparison with the rigid ones were conducted on a specifically designed and manufactured stands [11 ... 15].

Scheme of the basis of patented stands for the experimental research of the static and dynamic properties of resilient parallel keyed connections is shown on Fig. 1, and it contains the keyed connection 1 itself, which consists of a fixed shaft 2, loading bushing 3, bearings 4 and 5, washer 6, nut 7 and key 8. Fixed shaft is rigidly mounted through a square tail section by studs 12 and nuts 13 in the resistance 9, which consists of a body 10 and cover 11. To avoid bending deformations of the fixed shaft the removable support 14 was installed and the screw 15 was set in the threaded holes of it, which through a conical end 16 interacts with a pivot hole 17 of the fixed shaft. Loading bushing of the keyed connection is rigidly connected to one end of the lever 18 by welding, and on the second end of it - special equipment for different types of loading can be placed. Measurement of strain and vibration phenomena in keyed connections for different types of loads is taken by measure sensor 19. Keyed connection with resistors mounted on the frame 20. To install the frame in the horizontal position there are legs 21 for regulation.

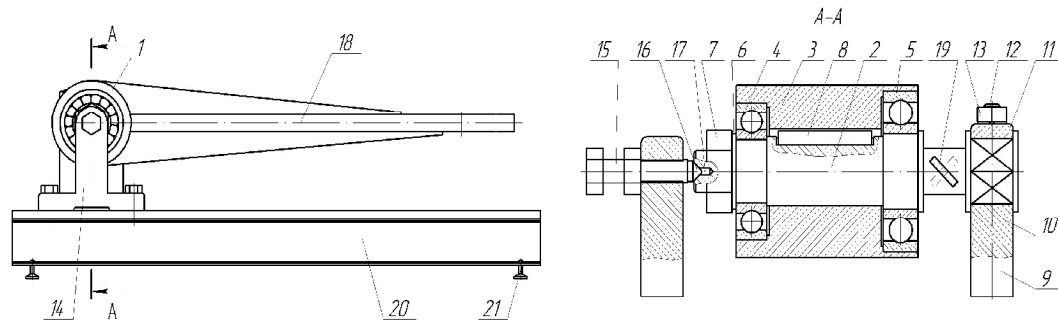


Fig. 1. Scheme of the basis of stand for the experimental research of the parallel keyed connections

This stand allows you to research keyed connections subjected to various types of stress. It uses additional removable equipment for that case.

During research of keyed connections loaded with static torque we use equipment shown on Fig. 2, where vertical uprights 22 with the bar 23 are installed on the frame, above the free end of the lever, and screw 24 is set in the threaded hole of bar, which is due to dynamometer 25 interacts with the lever 18. Screw is driven by flywheel 27.

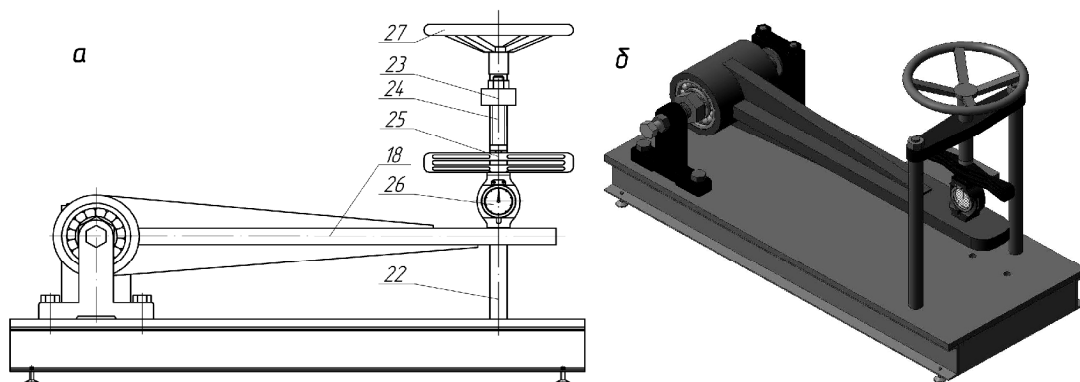


Fig. 2. Stand with equipment for the research of statics and calibration of the pressure sensor: a – scheme of pressure sensor calibration; δ – general view of the stand.

Diameter of shaft-hub connections $d = 60 \text{ mm}$, and parallel resilient key (Fig. 3, a) has the following dimensions: $b \times h \times l = 18 \times 12 \times 90 \text{ mm}$, $b_1 = 4, 6, 8, 10 \text{ mm}$, i.e. the ratio b_1 / b equals from 0.3 to 0.6, respectively.

By way of comparison compounds with rigid parallel key $b \times h \times l = 18 \times 12 \times 90 \text{ mm}$ (Fig. 3, δ) were also tested

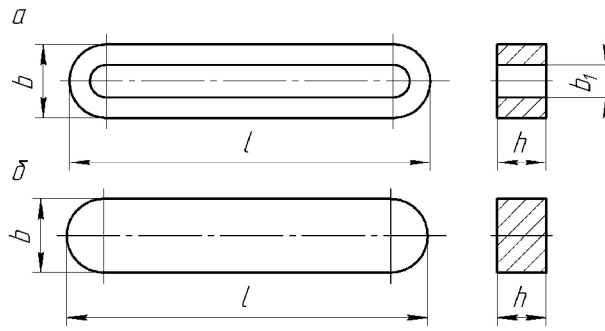


Fig.3. Parallel keys: a – resilient; δ – rigid

Experimental research of statics was performed as shown on Fig. 4. Static torque was created by loading of rigid or resilient keyed connection with weights mounted on the free end of lever. Each cargo weight is $F_g = 100$ N. To create a static torque on the lever loads $F_g = 100, 200, 300, 400, 500$ N were installed. The lever arm of the force from the cargo weight $l_{F_g} = 700$ mm, and the weight of lever itself $F_{gB} = 358,3$ N with lever arm of the force from lever weight applied in the center of mass $l_{F_B} = 240$ mm. Then the static torque created by these loads is respectively: 156, 226, 296, 366 and 436 N·m. A measure sensor and gage station TS-8 was used to record findings.

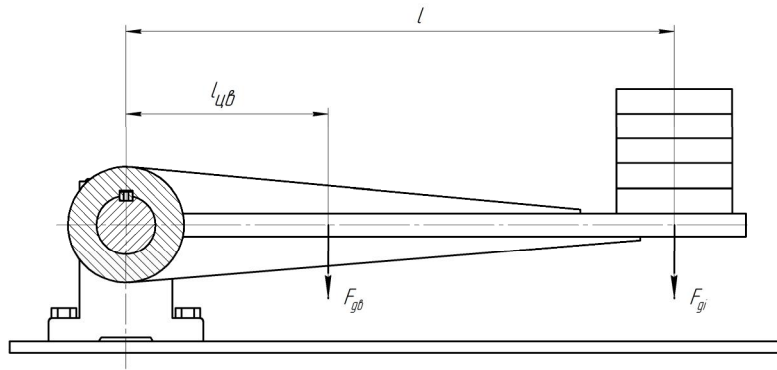


Fig. 4. Stand with equipment for the research of static loadings due to weight

Fig. 5 shows a scheme of the resilient deformation of parallel key in shaft-hub joint. If you turn the hub relative to the shaft at the angle φ , key deformation will be δ .

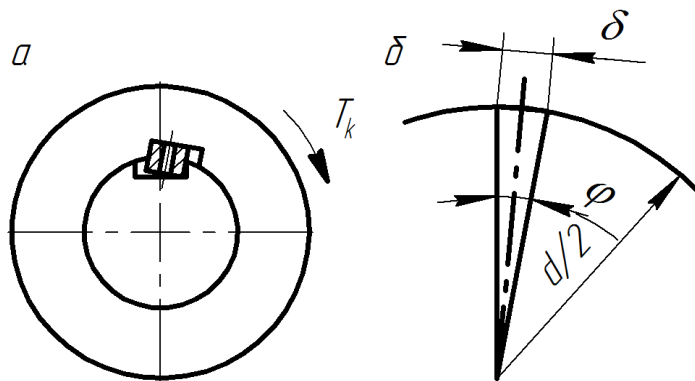


Fig.5. Scheme of the resilient parallel key deformation:
a – hub positioning according to shaft; δ – δ-d relation through angle φ

To determine the resilient deformation of parallel key in conjunction with the shaft hub we used scheme shown on Fig. 6, which graphically shows the dependences between the angular displacement of

the lever 2, and at the same time of the hub 1. Measuring of the angular displacement of lever 2 is performed by indicator 3, shown on Fig. 6 and 7.

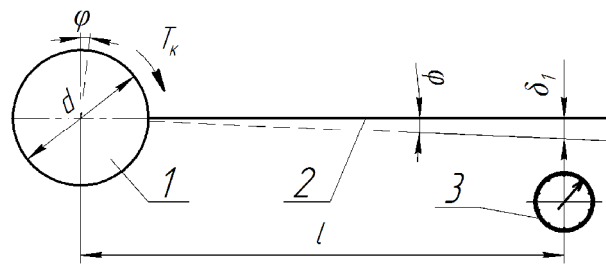


Fig. 6. Scheme for definition of the resilient key deformation that is the result of lever angular displacement

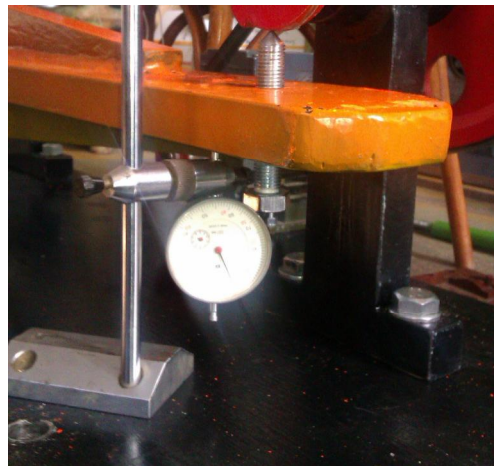


Fig. 7. Measuring of the lever angular displacement by the dial indicator

Experimental deformation δ of resilient parallel key was found depending on δ_1 based on the following proportion:

$$\frac{d_1}{l} = \frac{2d}{d}. \quad (1)$$

Hence:

$$d = d_1 \frac{d}{2l}, \text{ or } d = 0,042857d_1. \quad (2)$$

At every stage of the experimental research of resilient keys we conducted experiments ten series each and processed them according to recommendations [17].

The results of theoretical [7] and experimental calculations of the dependences between the resilient deformation of the parallel keys and torque are summarized in Table 1.

Table 1

Results of the theoretical and experimental research of the resilient parallel key deformation dependence from the torque

$T, N \cdot m$	$b_l = 4mm$		$b_l = 6mm$		$b_l = 8mm$		$b_l = 10mm$	
	δ_m	δ_e	δ_m	δ_e	δ_m	δ_e	δ_m	δ_e
156	0,098	0,12	0,187	0,20	0,380	0,36	0,863	0,90
226	0,143	0,15	0,271	0,28	0,550	0,52	1,251	1,33
296	0,186	0,16	0,354	0,34	0,721	0,69	1,638	1,61
366	0,231	0,26	0,438	0,45	0,891	0,87	2,026	2,00
436	0,275	0,29	0,522	0,49	1,062	1,03	2,413	2,22

According to table 1 theoretical and experimental graphical dependences between torque and deformation of keys were built, as shown on fig. 8.

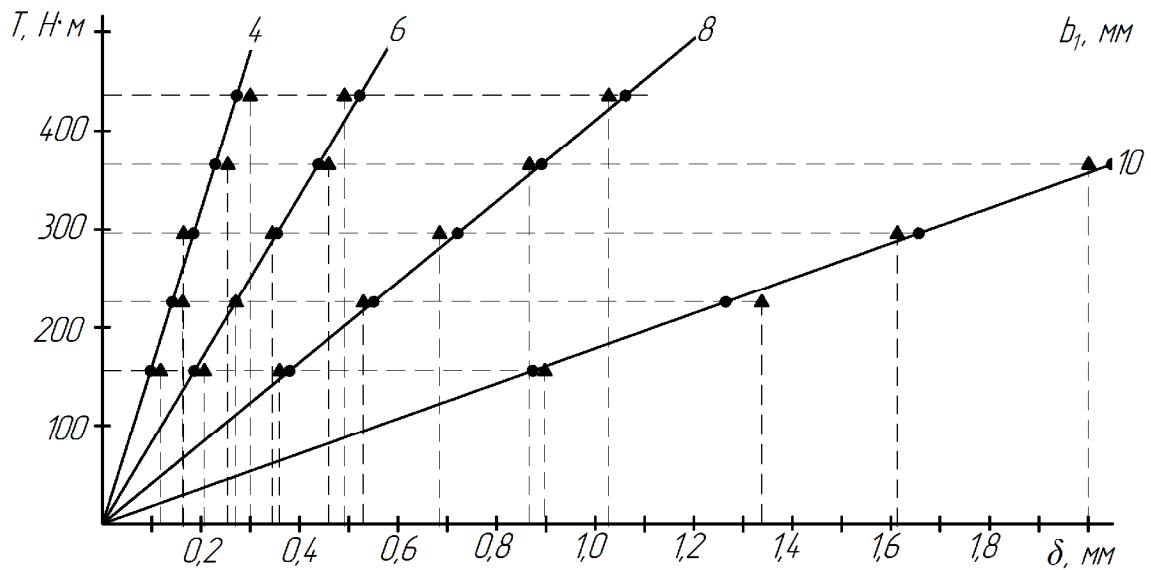


Fig. 8. Graphical dependences between torque and key deformation: ● – theoretical; ▲ - experimental

Conclusions. Experimental results have confirmed the theoretical principles derived for resilient parallel keys while transferring the static torque.

1. Малащенко В.О. Деталі машин. Збірник завдань та прикладів розрахунків [Текст] / В.О. Малащенко, В.Т. Павлице. – Львів: Новий Світ-2000, 2011. – 216 с. 2. Пат. 52014 Україна, МПК F 16 В 3/00. Пружна призматична шпонка [Текст] / Стрілець О.Р., Малащенко В.О., Стрілець В.М; заявник і власник патенту Національний університет водного господарства та природокористування. – и №201001578; заявл. 15.02.10; опубл. 10.08.10, Бюл. № 15, 2010 р. 3. Пат. 56071 Україна, МПК F 16 В 3/00. Пружна призматична шпонка [Текст] / Стрілець О.Р., Малащенко В.О., Стрілець В.М; заявник і власник патенту Національний університет водного господарства та природокористування. – и №201007432; заявл. 14.06.10; опубл. 27.12.10, Бюл. № 24, 2010 р. 4. Пат. 56666 Україна, МПК F 16 В 3/00. Пружна призматична шпонка [Текст] / Стрілець О.Р., Малащенко В.О., Стрілець В.М; заявник і власник патенту Національний університет водного господарства та природокористування. – и №201007393; заявл. 14.06.10; опубл. 25.01.11, Бюл. № 2, 2011. 5. Пат. 61951 Україна, МПК F 16 В 3/00. Пружна призматична шпонка [Текст] / Стрілець О.Р., Малащенко В.О., Стрілець В.М; заявники і власники патенту Національний університет водного господарства та природокористування і Національний університет “Львівська політехніка”. – и №201014574; заявл. 06.12.10; опубл. 10.08.11, Бюл. № 15, 2011. 6. Пат. 62872, Україна, МПК F 16 В 3/00. Пружна призматична шпонка [Текст] / Стрілець О.Р., Малащенко В.О., Стрілець В.М; заявники і власники патенту Національний університет водного господарства та природокористування і Національний університет “Львівська політехніка”. – и №201014575; заявл. 06.12.10; опубл. 26.09.11, Бюл. № 18, 2011. 7. Малащенко В.О. Навантажувальна здатність пружних шпонкових з’єднань типу „вал-маточина” / В.О.Малащенко, О.Р.Стрілець, В.М.Стрілець // Вісник НТУ “ХПІ”: зб. наук. праць. Темат. вип. “Проблеми механічного приводу”. – Харків: НТУ “ХПІ”. – 2010, № 26. – С. 65–71. 8. Малащенко В.О. Обґрунтування кінематико-силових параметрів з’єднань з пружними шпонками / В.О.Малащенко, О.Р.Стрілець, В.М.Стрілець // MOTROL (Motoryzacja i energetyka rolnictwa). – Том 12 В. – Lublin, 2010. – С. 145–152. 9. Малащенко В.О. Підвищення навантажувальної здатності пружних призматичних шпонок / В.О.Малащенко, О.Р.Стрілець, В.М.Стрілець // Підійомно-транспортна техніка. – Дніпропетровськ: 2011. № 4. – С. 38–41. 10. Малащенко В.О. Навантаження та

деформації призматичних шпонок з пружними вставками / В.О. Малащенко, О.Р. Стрілець, В.М.Стрілець // Вісник Нац. ун-ту "Львівська політехніка". "Динаміка, міцність та проектування машин і приладів". – 2011. – № 701. – С. 69–74. 11. Пат. 2094763 Росія, МПК G 01 M 13/00. Стенд для испытаний упругих призматических шпонок [Текст] / Стрелец В.Н.; заявитель и обладатель патента Стрелец Владимир Николаевич. - № 5004124/28; заявл. 07.08.91; опубл. 27.10.97, Бюл. № 30, 1997. 12. Пат. 62303А Україна, МПК G 01 M 13/00. Стенд для випробувань пружних призматичних шпонок [Текст] / Стрілець В.М., Костюк О.П., Панчук Р.Т.; заявник і власник патенту Національний університет водного господарства та природокористування. – № 200312119; заявл. 03.03.03; опубл. 15.12.03, Бюл. №12, 2003. 13. Пат. 50704 Україна, МПК G 01 M 13/00. Стенд для дослідження пружних шпонкових з'єднань [Текст] / Стрілець О.Р., Малащенко В.О., Стрілець В.М; заявник і власник патенту Національний університет водного господарства та природокористування. – и №200912119; заявл. 25.11.09; опубл. 25.06.10, Бюл. № 12, 2010. 14. Пат. 68123 Україна, МПК G 01 M 13/00. Стенд для дослідження шпонкових з'єднань [Текст] / Стрілець О.Р.; заявник і власник патенту Національний університет водного господарства та природокористування. - и №201111929; заявл. 11.10.11 р; опубл. 12.03.12, Бюл. № 5. 15. Малащенко В.О. Обладнання для експериментального дослідження статичних та динамічних характеристик пружних шпонкових з'єднань [Текст] / В.О. Малащенко, О.Р. Стрілець, В.М. Стрілець // Вісник ТНТУ. – Тернопіль: ТНТУ, 2012. – № 1(65). – С. 89–96. 16. Зінько Р.В. Методика експериментальних досліджень роботи механічних систем: метод. посіб. / Р.В. Зінько, І.С. Лозовий, М.І. Черевко, Ю.М. Черевко. – Львів: ЛІСВ, 2009. – 160 с. 17. Горбоконенко В.Д. Метрологія в вопросах и ответах / В.Д.Горбоконенко, В.Е.Шикина. – Ульяновск: УлГТУ, 2005. – 196 с.