

КОМП'ЮТЕРНЕ МОДЕЛЮВАННЯ НАПРУЖЕНО-ДЕФОРМОВАНОГО СТАНУ ЕЛЕМЕНТІВ ОПОРНО-ПОВОРОТНОГО ПРИСТРОЮ АВТОКРАНІВ

© Гелетій В. М., Новіцький Я.М., Федик В. В., 2014

Проведено аналіз напружено-деформованого стану елементів опорно-поворотного пристрою автокранів. Дослідження дають необхідну інформацію для адекватного скінченноелементного моделювання як контактної взаємодії роликів, так і деформацій кілець опорно-поворотних пристроїв автокранів і дослідження впливу ряду геометричних параметрів на їх несучу здатність.

The analysis of contact of elements of turning support of truck cranes is conducted. The conducted researches give necessary information for the adequate finite-elements design of contact of elements of turning support of truck cranes. Influence of geometrical parameters is investigated on their bearing strength.

Постановка проблеми. У конструкціях автомобільних кранів здебільшого застосовуються роликові опорно-поворотні пристрої, які належать до одних з найбільш навантажених і відповідальних частин підіймально-транспортних засобів і часто визначають термін функціонування всієї машини. Основна їх функція полягає у рухомому з'єднанні поворотної та неповоротної рам кранів, сприйманні основного навантаження від вантажу та передаванні його на нерухому частину машини. Опорно-поворотний пристрій, твердотільна модель якого показана на рис. 1, складається з двох скріплених напівобойм.

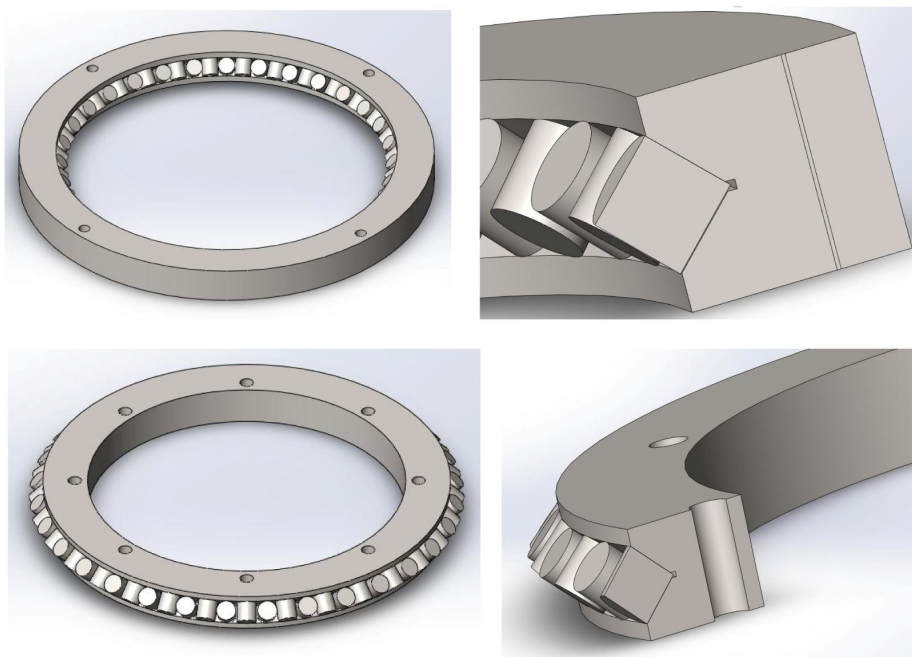


Рис. 1. Твердотільна модель роликового опорно-поворотного пристрою

Поверхні напівобойм слугують доріжками кочення для циліндричних роликів. Торці будь-яких двох сусідніх роликів повернені у бік різних пар доріжок кочення. Відповідно одні ролики сприймають навантаження, спрямовані вниз, інші утримують поворотну платформу від перекидання.

У конструкціях автомобільних кранів здебільшого застосовуються роликові опорно-поворотні пристрої, твірна бігової доріжки яких утворює кути 35 , 55 і 65° з геометричною віссю повороту поворотної частини [1, 6, 8]. Наведені кути їх нахилу вимагають складнішої технології виготовлення бігових доріжок кілець і вінця опорно-поворотного пристрою. Це спонукало до того, що на ВАТ “Дрогобицький завод автомобільних кранів” застосовують для комплектації кранів роликові однорядні опорно-поворотні пристрої з кутом нахилу 45° .

Це актуалізує подальші дослідження контактної взаємодії елементів опорно-поворотного пристрою автокранів і розроблення методики розрахунку несучої здатності основних елементів цих пристроїв.

Аналіз відомих досліджень. Результати експериментальних досліджень роликових опорно-поворотних пристроїв викладено у роботі [4]. Там наведено також приклади експериментальних і теоретичних досліджень явищ спрацювання елементів опорно-поворотних пристроїв і вказано на нерівномірність розсіювання величини спрацювання його основних деталей. Зазначено, що швидкість спрацювання навантаженої пари доріжок кочення (верхніх) у 1,5 разу більша за швидкість спрацювання менш навантаженої пари доріжок кочення, а величина їх спрацювання може різнитися до 1,7 разу. Характеризуючи ці дослідження, наголосимо, що їхні результати є корисними, але потребують уточнення стосовно напружено-деформованого стану елементів опорно-поворотного пристрою, які сприймають основні зовнішні навантаження.

У роботі [5] досліджено напруження в основних опорних елементах, що пов'язано з їх жорсткістю, яка, своєю чергою, залежить не тільки від жорсткості кілець, а і від жорсткості металоконструкції рами в області кріплення опорно-поворотного пристрою. Однак в роботі [5] недостатньо повно розглянуто питання стосовно розподілення напружень вздовж довжини бігових доріжок кочення залежно від положень елементів опорно-поворотних пристроїв і відносно напрямків дії зусиль і моментів. Внаслідок цього можна стверджувати, що отримані в роботах [4, 5] результати потребують певного уточнення та доповнення, особливо це стосується роликових опорно-поворотних пристроїв, де збільшена довжина лінії контакту тіл кочення та бігових доріжок, а також з'являється геометричне ковзання роликів.

У попередніх роботах авторів [10, 11] розглядалися питання адекватного скінченноелементного моделювання контактної взаємодії окремого ролика з поверхнею кілець, а також вплив модифікації форми ролика на розподіл контактних напружень. Однак при цьому не враховувалися деформації самих кілець.

Основний матеріал. Для можливості врахування впливу величини деформацій кілець на напружено-деформований стан (НДС) роликів розроблена твердотільна модель опорно-поворотного пристрою з урахуванням реальних параметрів його елементів, а саме жорсткості кілець та геометрії розташування роликів на бігових доріжках. Враховуючи особливості визначення контактних напружень [10] за допомогою методу скінченних елементів, використовувалась сітка скінченних елементів різних розмірів. Найменші розміри сітки встановлюються в зоні контактних напружень. Враховуючи обмежений обчислювальний ресурс навіть сучасного персонального комп'ютера, поверхні бігових доріжок представляють сіткою дещо більших елементів. Для цього контактні пари задають як “поверхня до поверхні”. Навантаження опорно-поворотного пристрою розглядається як статична реакція і момент від дії вантажу і ваги стріли

Результати розрахунку програмного середовища SolidWorks Simulation – кольорові хромограми та векторні діаграми – доволі незручні для аналізу НДС конструкції у чорно-білому форматі видання. Однак використання векторної діаграми дещо компенсує брак кольору. Саме векторну діаграму контактного тиску на роликах та бігових доріжках опорно-поворотного пристрою зображено на рис. 2, б.

Як видно із рисунка, навантаження на роликах розподілені нерівномірно. Як і очікувалось, максимуми навантажень (припадають на 3–4 ролики) розташовані вздовж осі опорно-поворотного пристрою, яка збігається з віссю стріли, і величини цих навантажень згасають до мінімумів, які розташовані на перпендикулярній осі. Тобто ролики рівномірно навантажені реакцією і нерівномірно моментом. Саме тому максимуми навантажень припадають на декілька роликів із одного та іншого боку осі опорно-поворотного пристрою, яка збігається із віссю стріли. Причому на одному боці осі пристрою ролики сприймають як сили реакції, так і момент, а на іншому – тільки момент. Як показують розрахунки, кількість цих роликів – три або чотири штуки, залежно від розташування центрального ролика відносно осі.

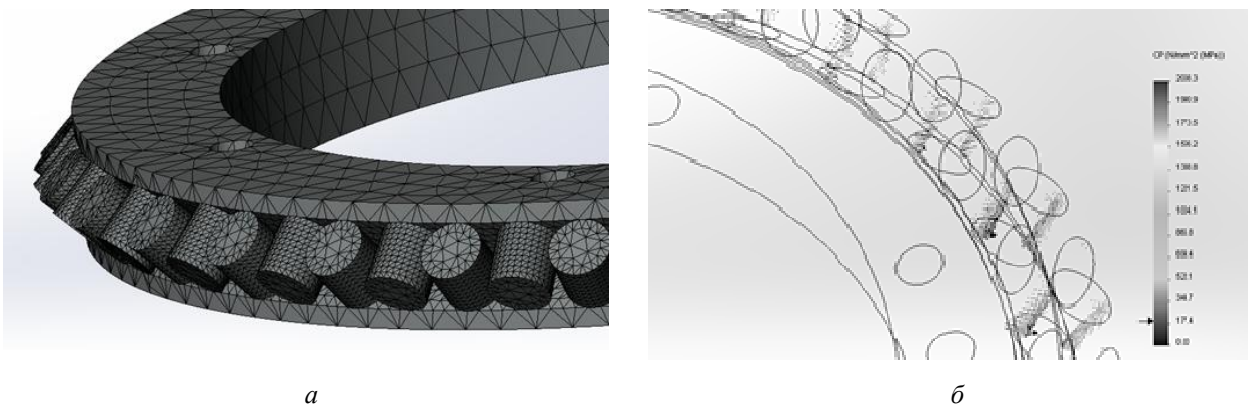


Рис. 2. Скінченноелементна модель контактної взаємодії роликів з поверхнями кочення із нерівномірною сіткою (а) і векторна діаграма контактного тиску (б)

Дослідження величини цього навантаження показали, що контактний тиск на максимально навантаженому ролику та бігівій доріжці теж розподілений нерівномірно (рис. 3).

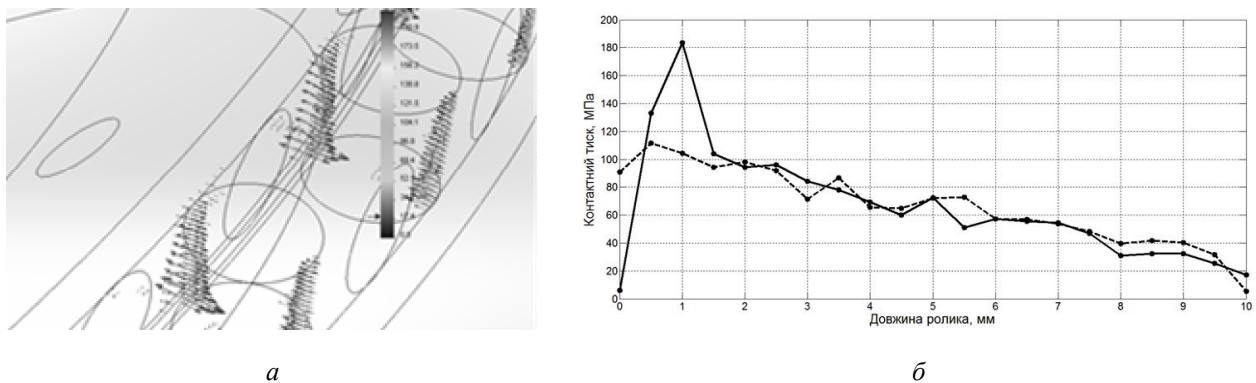


Рис. 3. Графічна залежність величини контактного тиску від координати довжини ролика

Як видно із аналізу рис. 3, а, контактний тиск зміщується ближче до одного із торців ролика, а також відзначається нерівномірність навантаження ролика з обох його боків.

Для кращого визначення контактного тиску виконаємо процедуру зондування тиску, тобто виділення його значень на кожному вузлі (вздовж уявної лінії максимальної дії тиску) та побудову графічної залежності величини тиску по довжині бокової поверхні ролика. Саме таку графічну залежність зображено на рис. 3, б.

Нерівномірність навантаження ролика не суперечить умовам рівноваги, оскільки рівнодійна сила від дії тиску на обох боках ролика буде однаковою, але ролик обертається навколо своєї осі, тому величина пікового навантаження становить 180 МПа, а не 110, як на другому боці ролика. Звичайно, за вищих навантажень значення цих величин будуть більшими. Як видно із графіка (рис. 3, а), за належного вирівнювання навантаження його максимум може опуститися і до 70–80 МПа, що суттєво збільшить ресурс опорно-поворотного пристрою.

Іншим напрямом підвищення ресурсу є розподіл максимального навантаження на більшу кількість роликів, чого можна досягти збільшенням жорсткості обидвома опорно-поворотного пристрою.

Проведені дослідження дають необхідну інформацію для адекватного скінченноелементного моделювання контактної взаємодії елементів опорно-поворотних пристроїв автокранів і дослідження впливу деяких геометричних параметрів на їх несучу здатність.

Висновки. Розглянуто питання комп'ютерного моделювання навантаження елементів опорно-поворотних пристроїв автокранів. Досліджено особливості застосування сучасних програмних продуктів розрахунку таких елементів. Розроблена твердотільна модель опорно-поворотного пристрою з урахуванням реальних параметрів його елементів, а саме жорсткості кілець та геометрії розташування роликів на бігових доріжках для дослідження їх впливу на несучу здатність конструкції.

1. Андриенко Н.Н. Стрелковые самоходные краны. – Одесса: Астропринт, 2000. – 232 с.
2. Казанский А.М. Шариковые и роликовые опорно-поворотные устройства строительных кранов. – М.: ЦБТИ, 1962 – 86 с.
3. Колесник Н.П. Расчеты строительных кранов. – К.: Вища школа, 1985. – 240 с.
4. Киселев М.М., Вердников В.Г. Эксплуатация и ремонт опорно-поворотных устройств башенных кранов: обзор. – М.: ВНИИИС, 1985. – 17 с.
5. Казанский А.М. О закономерностях распределения контактных нагрузок опорно-поворотных устройств // Вестник машиностроения. – 1978. – № 11. – С. 5–10.
6. Патент України № 74569. Опорно-поворотний пристрій / Кобільник М.С., Швідлер О.П. та ін. // 2002.
7. Расчеты крановых механизмов и их деталей. – М.: Машиностроение, 1971. – 495 с.
8. Хом'як Р.І. Опора поворотна. Геометричний синтез // Підъемные сооружения. Специальная техника. – Одеса, 2003. – № 3. – С. 12–13.
9. Алямовский А.А. SolidWorks 2007/2008. Компьютерное проектирование в инженерной практике – СПб: БХВ-Петербург, 2008. – 1040 с.: ил.
10. Гелетій В. М., Новіцький Я.М., Федик В. В. Комп'ютерне моделювання контактної взаємодії елементів опорно-поворотного пристрою автокранів / Вісник Нац. ун-ту "Львівська політехніка". "Оптимізація виробничих процесів і технічний контроль у машинобудуванні і приладобудуванні". 2012. – № 746. – С. 24–27.
11. Гелетій В.М., Новіцький, Я.М., Федик В.В. Комп'ютерне моделювання напружено-деформованого стану модифікованого ролика опорно-поворотного пристрою автокранів // Вісник Нац. ун-ту "Львівська політехніка". "Динаміка, міцність та проектування машин і приладів". – 2013. – № 759. – С. 26–30.