

Б. І. Кіндрацький, О. Ю. Пелещин
Національний університет “Львівська політехніка”,
кафедра експлуатації та ремонту автомобільної техніки

ПОРІВНЯЛЬНИЙ АНАЛІЗ БУДОВИ ТА ЕКСПЛУАТАЦІЙНИХ ВЛАСТИВОСТЕЙ ЕЛЕКТРОННО КЕРОВАНОЇ МУФТИ “ХАЛДЕКС” П’ЯТОГО ПОКОЛІННЯ

© Кіндрацький Б. І., Пелещин О. Ю., 2014

Проведено порівняльний аналіз сучасних конструкцій розподілу потужності у повнопривідних автомобілях. На прикладі порівняння електронно керованих муфт “Халдекс” п’ятого і четвертого поколінь показано, що муфта п’ятого покоління є найперспективнішою для застосування в автомобілях. Обґрунтовано потребу в створенні методу багатокритеріального синтезу такої системи з метою забезпечення оптимальних її властивостей.

A comparative analysis of current structures of power distribution in all-wheel drive cars has been carried out. For example, the comparison of electronically-driven Haldex clutches of the fourth and fifth generations shows that coupling of the fifth generation is the most promising for use in automobiles. The need for a method of multi-synthesis of such a system to ensure its optimum properties has been proven.

Вступ. Для розподілу потужності між колесами повнопривідних легкових автомобілів застосовують різні системи розподілу потужності (СПП), складність конструкції та ефективність яких істотно відрізняються. Останнім часом в автомобілебудуванні намітилася тенденція застосування для розподілу потужності у повнопривідних автомобілях муфти “Халдекс”. Так, наприклад, її широко застосовує фірма Volkswagen в автомобілях Volkswagen Golf, Bora, Audi TT, Skoda Oktavia, Seat Toledo тощо. Це зумовлено тим, що муфта “Халдекс” забезпечує автомобілю переваги постійного приводу на всі колеса і може працювати у комбінації із системами запобігання пробуксовуванню коліс: ABS, EDS, ASR, EBV та ESP.

На відміну від традиційних систем постійного приводу, система “4 motion”, основою якої є муфта “Халдекс”, має низку переваг: автомобіль зберігає характеристику передньопривідного, час спрацювання муфти менший, ніж інших систем, різні розміри шин (аварійне колесо) не викликають проблем, заклинювання в приводі під час паркування або маневрування не відбувається. Однак відсутність у літературі глибоких досліджень роботи таких систем на різних режимах руху автомобіля та методів їх проектування стримує використання таких систем у вітчизняному автомобілебудуванні. Проведення досліджень і розроблення методу багатокритеріального синтезу СПП сприятиме їх застосуванню у трансмісіях автомобілів, підвищить їхню безпеку та прохідність у складних умовах руху.

Аналіз останніх досліджень і публікацій. З моменту винаходу змінилося чотири покоління муфти “Халдекс”. Конструктивно цю муфту разом з усіма компонентами, зокрема блоком керування, встановлюють безпосередньо у задньому мості автомобіля (рис. 1), що зменшує габарити і масу трансмісії [1–3].

У муфті “Халдекс” I покоління передача крутного моменту здійснюється за допомогою пакета дисків зчеплення, що стикаються між собою під тиском оливи. Насос, що створює

тиск, працює за рахунок різниці у швидкості обертання коліс передньої та задньої осей. Недоліком цієї системи є те, що тиск у гідросистемі створюється тільки під час пробуксовування і тому з деяким запізненням.

У другому поколінні муфти здійснено деякі конструктивні поліпшення (якісніші деталі, змінилася форма муфти), при цьому конструктивно схема роботи і недоліки залишилися.

Муфту третього покоління розроблено для автомобіля Land Rover Freelander 2, пізніше її почали застосовувати у повнопривідних автомобілях Volvo. Головною конструктивною зміною в муфті стало впровадження продуктивного електричного насоса – з'явилася можливість попереднього блокування муфти до початку пробуксовування коліс [3]. Повне блокування муфти досягається протягом 150 мілісекунд. Цій системі була присвоєна абревіатура PreX. Різниця швидкостей обертання коліс передньої і задньої осей більше не є умовою вмикання муфти повного приводу. Пакет пластин муфти “Халдекс” починає передавати крутний момент за різниці в кутах повороту передніх і задніх коліс вже на 10° , а за різниці в 20° може бути переданий повний момент.

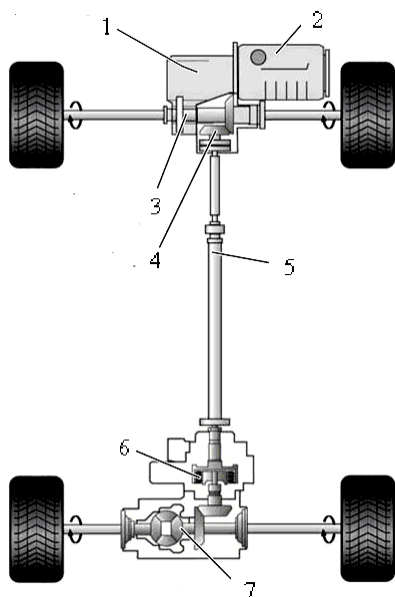


Рис. 1. Загальне компоновання автомобіля з муфтою “Халдекс” [3]:

- 1 – коробка передач; 2 – двигун;
- 3 – передній диференціал; конічна передача;
- 5 – карданний вал; 6 – муфта “Халдекс”;
- 7 – задній диференціал

У муфті Haldex IV принцип роботи залишився тим самим, що й у муфти третього покоління. Змінився лише алгоритм опрацювання сигналу і дещо якість застосованих матеріалів [3].

Формулювання мети дослідження. Метою цієї праці є порівняльний аналіз будови та експлуатаційних властивостей електронно керованих муфт “Халдекс” четвертого і п’ятого поколінь з метою з’ясування можливих шляхів покращання характеристик СРП на їхній основі та розроблення моделей і методів оптимального синтезу таких систем.

Постановка проблеми. Швидкодія сучасних СРП у повнопривідних автомобілях, порівняно з ранніми версіями, вже не обмежується електронікою систем керування (сьогодні за сигналом блока керування електроніка спрацьовує через 0,015 с після виявлення потенційної небезпеки), тому подальше удосконалення роботи таких систем залежить від оптимізації алгоритмів опрацювання сигналів сенсорів і підвищення швидкодії механіко-гідравлічної системи.

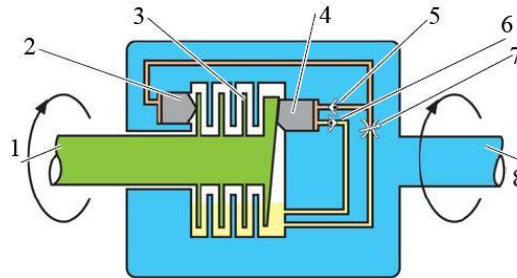
Викладення основного матеріалу дослідження. Головними вимогами, що ставляться до СРП у повнопривідних автомобілях є, зокрема, такі: висока адаптивність, велика швидкість спрацювання, стабільність характеристик, плавність розподілу крутного моменту між колесами автомобіля, довговічність, простота конструкції, мала маса, зручність автоматизованого керування. Більшість із сучасних СРП тільки частково задовольняють перелічені вимоги, переважаючи одна

одну за певними критеріями. Тому аналіз експлуатаційних характеристик таких систем і пошук шляхів їх покращання є актуальним і має важливе практичне значення.

Принцип роботи і властивості муфти “Халдекс” 4. Механічна частина муфти Haldex 4 складається з циліндричного вхідного вала з аксіально-поршневим насосом і робочим поршнем, веденого вала з привідною головкою і дисковим кулачком, а також набору фрикційних дисків. Зовнішні диски з'єднані з ведучим валом, а внутрішні диски через поздовжнє зубчасте зачеплення – з веденим валом.

Рис. 2. Схема механічної частини муфти “Халдекс” 4 [3]:

- 1 – ведений вал з кулачковою шайбою;
- 2 – робочий поршень; 3 – багатодискова муфта;
- 4 – насосний поршень;
- 5 – нагнітальний клапан; 6 – впускний клапан;
- 7 – регулятор тиску керування муфтою;
- 8 – відний вал



Під час пробуксовування одного з коліс автомобіля виникає різниця в частоті обертання між веденим 1 і ведучим 8 валами, і на поршень 4 діє та частина, що виступає, то спадна частина кулачкової шайби. В результаті зворотно-поступального руху поршня тиск оливи у гідравлічній системі підвищується і робочий поршень тисне на натискний диск набору фрикційних дисків. Набір фрикційних дисків стискається, і між вхідним і вихідними валами виникає сила зчеплення – передається крутний момент.

Гідравлічна частина муфти “Халдекс” 4 (рис. 3) складається з електричного підживлювального насоса 9, оливного фільтра 10, впускних 11 і нагнітальних 3 клапанів, регулятора тиску 5 з регулювальним клапаном, запобіжного клапана 4 і гідроаккумулятора 6. Для того, щоб система могла швидко спрацювати, підживлювальний електричний насос 9, починаючи з частоти обертання 400 об/хв, нагнітає в гідравлічній системі муфти тиск підживлення 0,39 МПа. Тиск підживлення підтримується гідроаккумулятором 6 і впливає як на поршні насоса 12, так і на робочий поршень 13. Перевагою такого компонування є те, що, з одного боку, поршень насоса прилягає до дискового кулачка а, з іншого боку, завдяки легкому тиску підпору усувається зазор у наборі фрикційних дисків.

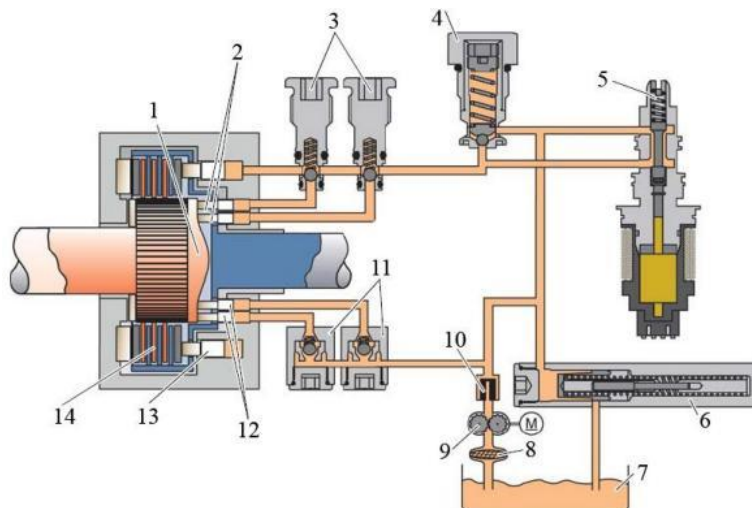


Рис. 3. Гідравлічна частина муфти “Халдекс” 4 [3]:

- 1 – кулачкова шайба; 2 – штовхаючі ролики насосних поршнів; 3 – нагнітальні клапани; 4 – запобіжний клапан; 5 – регулятор тиску управління муфтою; 6 – гідроаккумулятор; 7 – резервуар робочої рідини;
- 8 – сітчастий масляний фільтр; 9 – електронасос; 10 – фільтр; 11 – впускні клапани; 12 – насосні поршні;
- 13 – робочий поршень; 14 – пакет дисків

Гідроаккумулятор, поряд з підтриманням тиску підживлення, має ще одне завдання – вирівнювати коливання тиску в системі. За відсутності тиску в живильній магістралі пружина акумулятора максимально розтиснута й олива через акумулятор з живильної магістралі не скидається. Підвищення тиску в живильній магістралі обмежується на заданому рівні за рахунок перепуску оливи з неї через акумулятор в резервуар для його збирання. Коли знижується тиск, пружина акумулятора розтискається, зменшуючи або повністю припиняючи скидання оливи у ємність.

Запобіжний клапан 4 запобігає зростанню керуючого тиску понад 9,8 МПа, захищаючи деталі муфти від перевантажень. Клапан відкривається, якщо тиск, що діє на його запірний орган, долає зусилля попередньо стиснутої пружини. Коли тиск перевищує 9,8 Мпа, клапан відкривається, перепускаючи оливу в магістраль живлення і в резервуар через гідроаккумулятор, у результаті чого тиск оливи у системі знижується до заданого рівня.

Основний елемент гідравлічної системи – регулювальний клапан регулятора тиску, що визначає величину тиску на диски і керується від виконавчого двигуна, який, своєю чергою, працює за сигналами блока керування. Коли регулювальний клапан закритий, то за різниці в частоті обертання між вхідним і вихідним валами створюється робочий тиск, величина якого обмежується запобіжним клапаном. Крутний момент через муфту передається на задній міст. Якщо частково відкритий регулювальний клапан, муфта допускає певне прослизання, тобто крутний момент на задні колеса передається лише частково. Коли регулювальний клапан відкритий повністю, робочий тиск створюватися не може, і крутний момент через муфту не передається. Однак тиск у системі знижується не повністю, а частково, завдяки гідроаккумулятору, до рівня тиску підживлення.

Блок керування муфти. Блок керування через шину даних (CAN-Bus) отримує від антиблокувальної системи (ABS) інформацію про частоту обертання коліс, поздовжнє пришвидшення, сигнал гальмування і вмикання ручного гальма. Якщо автомобіль додатково оснащений системою стабілізації руху (ESP), то регулювання ESP має переважне право перед функцією приводу всіх коліс. Блок керування двигуна також через шину CAN-Bus подає інформацію про частоту обертання двигуна і положення педалі акселератора. Поряд з вхідними сигналами через шину CAN-Bus блок керування муфти “Халдекс” 4 отримує додаткові сигнали безпосередньо від вимикача сигналу ручного гальма (муфта розмикається, якщо увімкнене ручне гальмо) і від сенсора температури муфти. Щоб запобігти перегріву, функції муфти вимикаються за температури оливи понад 100 °С.

Вихідні сигнали блока керування муфти – це напруга живлення оливного насоса і збудження виконавчого двигуна регулювального клапана. Блок керування може мати функцію самодіагностування. Якщо відсутній будь-який сигнал, то блок керування розраховує резервне значення цього сигналу для увімкнення аварійного функціонування.

Останнім часом на ринку з'явилася конструкція муфти “Халдекс” п'ятого покоління, яка за будовою і принципом роботи істотно відрізняється від її попередніх генерацій.

Принцип роботи і властивості муфти Haldex 5. Муфта повного приводу “Халдекс” 5 розміщена в корпусі задньої головної передачі (рис. 4). За допомогою муфти повного приводу, як і в попередній версії, відбувається керування передачею крутного моменту від передньої до задньої осі автомобіля. Величина крутного моменту, що передається муфтою на задню вісь, визначається ступенем замикавання муфти.

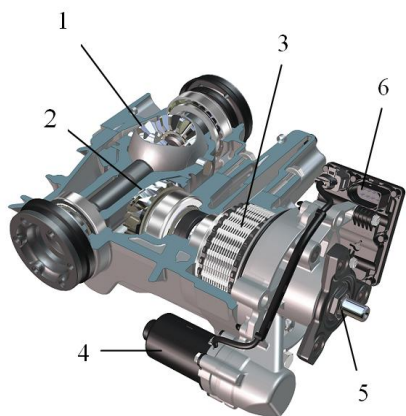


Рис. 4. Загальний вигляд муфти “Халдекс” 5 [4]:
1 – задній диференціал; 2 – відна шестерня задньої головної передачі; 3 – барабан муфти з фрикційними дисками; 4 – електромотор з насосом і відцентровим регулятором;
5 – відний вал; 6 – електронний блок керування

Максимальний крутний момент, який може передавати така муфта на задню вісь, дорівнює 3600 Н·м, що відповідає крутному моменту двигуна до 380 Н·м [5]. Муфта “Халдекс” п’ятого покоління складається з таких основних вузлів (див. рис. 5): фланець для кріплення приводу задньої осі, манжетне ущільнення, стопорне кільце, кульковий підшипник, блок керування, запобіжний клапан, плунжерний насос, втулка з оливними каналами, тарілчаста пружина, кільцевий поршень з ущільненням, упорний голковий підшипник, маточина приводу, упорна шайба, фрикційні диски, барабан муфти.

Новими вузлами муфти, порівняно з муфтою “Халдекс” 4, є запобіжний клапан і втулка з оливними каналами. Змінені такі вузли: насос муфти повного приводу, блок керування повного приводу, корпус. У новій муфті відсутні: акумулятор тиску, клапан керування замикання муфти, оливний фільтр. Основні елементи муфти “Халдекс” 5 подано на рис. 5.

Конструктивно насос муфти повного приводу – це поршневий насос з відцентровим регулятором (рис. 6). Він створює тиск оливи у гідросистемі муфти і регулює його. Блок керування повного приводу постійно утримує насос увімкненим.

Поршневий насос приводиться валом від електродвигуна. Встановлений під кутом упорний підшипник (хитна шайба) по черзі натискає підпружинені поршні шести циліндрів. Під час обертання барабана насоса поршні здійснюють зворотно-поступальний рух. Олива засмоктується в камери і подається потім від сторони нагнітання до кільцевого поршня і у внутрішню частину відцентрового регулятора.

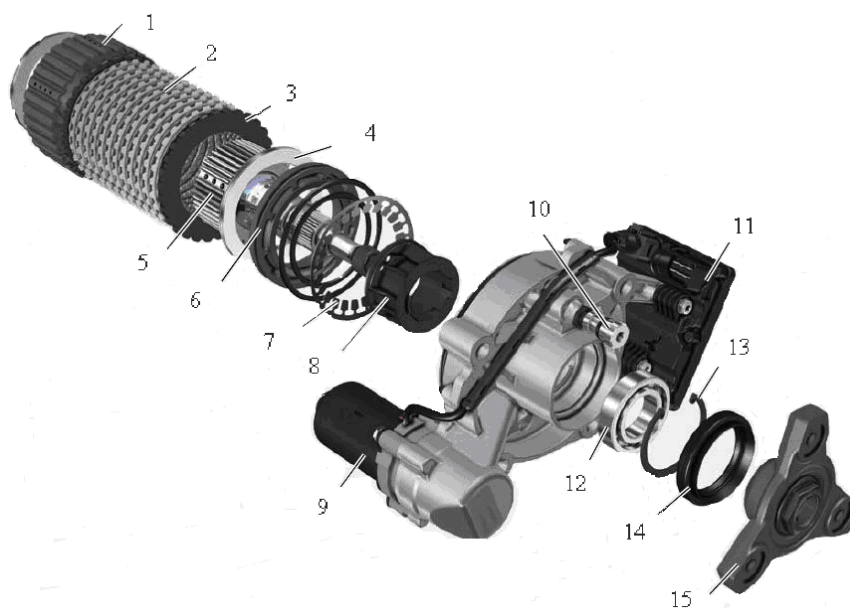


Рис. 5. Основні елементи муфти “Халдекс” 5 [4]:

- 1 – барабан; 2 – фрикційні диски; 3 – упорна шайба; 4 – упорний голчастий підшипник;*
- 5 – маточина приводу; 6 – кільцевий поршень з ущільненням; 7 – тарілчаста пружина;*
- 8 – втулка з оливними клапанами; 9 – електромотор з насосом і відцентровим регулятором;*
- 10 – запобіжний клапан; 11 – електронний блок керування; 12 – кульковий підшипник;*
- 13 – стопорне кільце; 14 – манжетне ущільнення;*
- 15 – фланець кріплення вала приводу задньої осі*

Вбудований відцентровий регулятор (див. рис. 6) складається з відцентрових важелів і відцентрових клапанів (кульок). Він регулює створюваний насосом тиск оливи. Під час обертання важелі регулятора під дією відцентрової сили відтискаються назовні, притискаючи кульки клапанів до їхніх сідел.

Запобіжний клапан призначений для захисту деталей і вузлів від підвищеного тиску. Коли створюваний насосом повного приводу тиск перевищує 4,4 МПа, тиск оливи стає більшим від сили пружини, вона стискається і кулька запобіжного клапана відходить від сідла. Через отвір, що

відкрився, олива повертається в піддон. Тиск оливи створюється і встановлюється на відповідному рівні в результаті спільної роботи поршневого насоса і відцентрового регулятора. Результируючий тиск оливи подається на кільцевий поршень, який стискає пакет дисків фрикційної муфти з різною силою. Величина сили стискання визначає крутний момент, що передається на задню вісь.

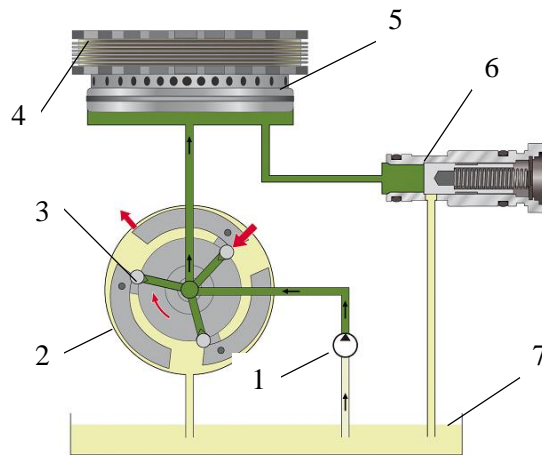


Рис. 6. Гідрравлічна схема муфти “Халдек” 5 [4]:
 1 – поршневий насос; 2 – важелі відцентрового регулятора;
 3 – кулька клапана; 4 – фрикційні диски;
 5 – кільцевий поршень; 6 – запобіжний клапан; 7 – оливний піддон

За невеликої частоти обертання електродвигуна насоса тиск оливи на кільцевий поршень не передається. Важелі відцентрового регулятора поки не можуть створювати ніякого зусилля на кульках клапанів. Перекачувана насосом олива через відкриті кулькові клапани стікає назад в оливний піддон. Зі збільшенням частоти обертання електродвигуна у кільцевому циліндрі створюється тиск оливи. Важелі відцентрового регулятора притискають кульки клапанів до сідел. Створюваний тиск оливи частково відтискає кульки, тому встановлюється рівновага між відцентровими силами і гідрравлічним тиском. У міру подальшого підвищення частоти обертання сила притискання важелями відцентрового регулятора кульок до сідел зростає, збільшується тиск на кільцевий поршень, а також крутний момент, що передає муфта.

Якщо частота обертання електродвигуна дуже висока, відцентрові важелі притискають кульки клапанів з таким великим зусиллям, що на кільцевий поршень діє недопустимо високий тиск. У разі перевищення значення робочого тиску 4,4 МПа відкривається запобіжний клапан і робочий тиск зменшується, олива стікає назад в оливний піддон.

Якщо знижується частота обертання електродвигуна, сила натискання важелів відцентрового регулятора на кульки клапанів зменшується, утворюється зазор і олива перетікає в оливний піддон. Робочий тиск оливи зменшується. Між відцентровими силами і гідрравлічним тиском знову встановлюється рівновага.

Після кожної заміни насоса муфти і блока керування необхідно виконувати базове встановлення. У ході такого встановлення привід муфти спочатку прокачують, після чого калібрують на 0 і на 4,4 МПа. В результаті цього калібрування встановлюють, яку силу струму потрібно для підтримання певного тиску. Блок керування насоса використовує цю характеристику (яка є нелінійною), щоб визначити значення струму, потрібне для реалізації крутного моменту, що передається на задню вісь у тій чи іншій динамічній ситуації. У разі збою базового налаштування встановлюються значення за замовчуванням, які задав виробник. Прокачування і калібрування виконуються автоматично в ході кожної поїздки.

Система керування. Керування муфтою повного приводу “Халдек” 5 здійснює блок керування на основі закладеної в ньому динамічної моделі. Важливі для регулювання сигнали, такі як швидкість обертання коліс, положення автомобіля і його пришвидшення, надходять від блока керування ABS.

Інші сигнали, наприклад, створюваний загальний крутний момент, надходять від блока керування двигуна. Сигнали руху в повороті реєструються сенсором кута повороту кермового колеса і передаються блоком керування підсилювача керма. Через міжмережвий інтерфейс надходять також сигнали від блока Mechatronik КП DSG і блока керування комбінації приладів.

Висновки. Проаналізувавши будову та принцип роботи муфт “Халдекс” п’ятого і четвертого покоління, бачимо, що конструктивно муфта “Халдекс” 5 значно простіша від “Халдекс” 4, а керування нею здійснюється лише зміною струму живлення двигуна, що задіює поршневий насос. Встановлення відцентрового регулятора тиску оливи у системі дало змогу усунути акумулятор тиску та клапан керування тиском, які були обов’язковими у муфті “Халдекс” 4 і ускладнювали процес керування муфтою. Вилучення з конструкції вказаних вище елементів підвищило надійність роботи муфти “Халдекс” 5, збільшило її швидкодію у перехідних режимах роботи.

До проблемних елементів систем розподілу потужності, побудованих на основі муфт “Халдекс” 5 і “Халдекс” 4, належить барабан муфт з фрикційними дисками. Оскільки обидві муфти постійно увімкнені й працюють з попереднім підтисканням фрикційних дисків, тобто передають крутний момент на задні колеса, то в результаті тертя між дисками виділяється тепло, що призводить до зміни динамічного коефіцієнта тертя, а отже, і характеристик муфт з часом їзди на автомобілі, підвищує зношуваність фрикційних дисків. Це потребує корекції сили притискання дисків залежно від температурного режиму муфт, тобто реакції системи керування на зміну температурних умов роботи муфт.

Надійність і довговічність муфт “Халдекс” 5 і “Халдекс” 4 істотно залежить від втрати осьової сили в пазах відних і ведених фрикційних дисків під час вмикання і розмикання муфт. Одним з можливих шляхів підвищення цих показників може бути збільшення діаметра шліцьових з’єднань муфти і зменшення коефіцієнта тертя в шліцьових з’єднаннях.

Перспективи подальших досліджень. Доцільно створити математичну модель оптимального структурного синтезу і параметричної оптимізації муфти “Халдекс” 5 за заданими характеристиками приводу автомобіля та режимів роботи таких систем

1. Кіндрацький Б., Пелецишин О. Будова і експлуатаційні властивості систем автоматичного розподілу крутного моменту у повнопривідних автомобілях // *Машинознавство*. – 2010. – № 8 (158). – С. 26–27. 2. Кіндрацький Б., Гудз Г., Пелецишин О. Перспективи застосування в автомобілях систем повного приводу з автоматичним вмиканням / *LXVII наукова конференція професорсько-викладацького складу, аспірантів, студентів та працівників відокремлених структурних підрозділів університету*. – К.: НТУ, 2011. – С. 410. 3. http://www.findthatpdf.com/search-4306589-hPDF/download-documents-awd_4_motion_haldex_rus.pdf.htm; 4. http://www.autoscience.ru/blog/mufta_polnogo_privoda_haldex_v_pokolenija/2013-12-17-36.