

міцності пасажирських сидінь при офіційному затвердженні великогабаритних пасажирських автобусів / В. М. Козут., О. З. Горбай, І. С. Керницький // Вісник СевНТУ. Серія: Машиноприладобудування і транспорт : зб. наук. пр. / – Севастополь : СевНТУ, 2013. – Вип. 142. – С. 218–223.

5. Козут В. М. Дослідження напівм'яких двомісних пасажирських автобусних сидінь на відповідність вимогам ДСТУ UN/ECE R80–00:2002 / В. М. Козут, О. З. Горбай, І. С. Керницький, Р. В. Сава // Вісник Національного транспортного університету : зб. наук. пр. / – К.: Вид-во НТУ, 2013. – № 27. – С. 261–271.

6. Козут В. М. Моделювання статичних випробувань пасажирських сидінь автобусів на відповідність правилам R 80 ЄЕК ООН / В. Козут // Systemy i środki transportu samochodowego. Seria: Transport / – Rzeszów : Druk. Pol. Rz., 2013. Mon. Nr 4. – P 55–74.

7. Горбай О. З. Статичні випробування пасажирських сидінь великогабаритних транспортних засобів / О. З. Горбай, В. М. Козут, І. С. Керницький // Проектування, виробництво та експлуатація авто-транспортних засобів і поїздів : наук.-вир. журнал / – Л. : Вид-во НТУ, 2014. – Вип. 22. – С. 19–34.

8. Протокол випробувань № ПД 05/12 з оцінювання відповідності вимогам ДСТУ UN/ ECE R80–00:2002 пасажирських сидінь, призначених для встановлення на автобусі А092 та його модифікаціях. – 15 с.

УДК 621.302:621.314.1

Б. М. Дівеєв, І. Р. Дорош, В. Є. Мартин
Національний університет “Львівська політехніка”
кафедра транспортних технологій

ЗАСТОСУВАННЯ ДИНАМІЧНИХ ГАСНИКІВ КОЛИВАНЬ КОТКОВОГО ТИПУ

© Дівеєв Б. М., Дорош І. Р., Мартин В. Є., 2015

Розглянуто застосування динамічних гасників коливань (ДГК) коткового типу для зменшення вібрації подовгастих елементів. Розглядається вплив еластичних та демпфуючих властивостей і основної конструкції, і ДГК. Наведені дискретно-континуальні моделі динаміки фермових конструкцій штанг з приєднаними ДГК. Метою цього дослідження є також ідентифікація параметрів базисної конструкції. Розглядаються малопараметричні схеми аналізу вібрації та генетичні алгоритми оптимізації. Наведені приклади оптимальних конструкцій ДГК.

Ключові слова: динамічні гасники коливань, малопараметричні схеми аналізу вібрації, генетичні алгоритми оптимізації.

The paper deals with the application of the dynamic vibration absorbers (DVA) of rolling type for the elongated elements vibration decreasing. The influence of elastic and damping properties of the basic construction and DVA's are considered. The discrete-continue models of machines dynamics of such machines as bars boom with the attachment of DVA's are offered. Among the tasks of this work is parameters identification of the basic construction. Few parameters numerical schemes of vibration analysis and genetic optimization algorithms are under discussion. Examples of optimal DVA's designs are presented.

Key words: dynamic vibration absorbers, numerical schemes of vibration analysis, genetic optimization algorithms.

Вступ. Оптимальне проектування сільгоспагрегатів, зокрема штангових обприскувачів, охоплює широке коло інженерних дисциплін – від технічних до екологічних. У цій роботі на основі ранішевідомих та отриманих авторами математичних моделей динаміки та міцності складних

конструкцій розв'язується задача багатокритеріального раціонального проектування штанги обприскувача з ДГК. Розглянуто питання стабілізації у горизонтальній площині основного елемента конструкцій агрегату – великогабаритної штанги у режимах динамічного навантаження у разі переміщення обприскувача по рельєфу поля. Поруч з нерівномірним обприскуванням, недостатня стабілізація штанги може викликати її поломку. Коливання штанги, особливо у горизонтальному напрямку значно впливають на рівномірність обприскування. Горизонтальна площина коливань часто виступає як найбільш небезпечна для міцності, оскільки найпоширеніша конструкція штанги – це плоска вертикальна ферма.

Аналіз останніх досліджень. Динамічні гасники коливань (ДГК) широко застосовують у техніці [1, 2]. При широкому частотному спектрі зовнішніх збурень, що зумовлені різноманітними чинниками, можливе виникнення резонансних коливань. В інженерних розрахунках для аналізу таких задач звичайно застосовують метод скінченних елементів (МСК). Проте на основі цього методу отримуються багатопараметричні розрахункові схеми, які важко аналізувати.

У динаміці складних конструкцій багато уваги приділяється методам конденсації систем рівнянь високого порядку, що охоплюють широкий частотний спектр. Однак у реальному випадку вібраційного збурення колісного екіпажу від рельєфу дороги вищі частоти поглинаються у шинах коліс і підвісці. Тому практично залишається тільки низькочастотна складова, яка і спричиняє руйнування несучої конструкції. Це характерно для великогабаритних штангових обприскувачів, які доволі повільно переміщуються на колесах. У цій роботі запропоновано алгоритм конденсації для основного робочого елемента штангового обприскувача – великогабаритної ферми на підвісці. Якість обприскування та довговічність обприскувача визначає переважно динаміка цього елемента. Кінематика штанги у вертикальній площині з достатньою для практики точністю визначається моделлю жорсткого тіла. Проте для коливань штанги у горизонтальній площині, площині меншої жорсткості динамічна модель штанги не адекватна, моделі у вертикальній площині, бо проявляється явище хльосту її кінців. Ще менше цю модель можна застосовувати до визначення динамічних напружень у штанзі.

Дослідження динаміки штангових обприскувачів переважно базуються ([3–6]) на застосуванні пакетів програм розрахунку (ППР): ProEngineer, ADAMS, CATIA, NASTRAN, ANSYS, COSMOS, Mechanical Desktop та ін. Ці пакети доволі потужні, але мають деякі недоліки: а) надто дорогі для порівняно малопотужних підприємств сільськогосподарського машинобудування; б) потребують адаптації до наших технічних стандартів та перекладу; в) освоєння їх доволі важке і вимагає спеціального навчання персоналу; г) основні вузли машин (елементи сухого тертя, нелінійні демпфери тощо) недоступні для розрахунку за допомогою цих пакетів, або потребують значних зусиль для розрахунку. Можна використовувати також пакети APM WinMashin або ANALIS. Останні менш потужні, проте значно дешевші та застосовуються з врахуванням їхніх недоліків: для APM – дуже довгий час розрахунку, неадекватність визначення напружень у кутових точках перерізів стержнів, для ANALIS – можливість проводити лише статичні розрахунки.

Окремою, найбільш важливою і найважчою, є задача оптимального проектування конструкцій. Практично її розв'язують методом декомпозиції конструкції і зменшення кількості змінних параметрів та спрямованого пошуку в редукованій множині параметрів. На жаль, основні вищенаведені програмні засоби не надають можливості параметричної оптимізації. Не враховують вони і ресурсні запаси міцності вузлів машин. У [7–16] запропоновано адаптивний метод розрахунку складних конструкцій з використанням МСК на початковому етапі для визначення форм та частот коливань елементів конструкцій, які моделюються континуальними схемами. Цей спосіб дає змогу отримувати малопараметричні доступні для аналізу моделі.

Розглянуто спрощену розрахункову схему, що дозволяє аналізувати коливання штанги з ДГК у нижньому частотному діапазоні, на який припадають максимальні амплітуди коливань і напружень. Переважно для чутливих елементів колісних машин присутні два максимуми коливань: власна частота елемента та преуваюча частота зовнішнього збурення.

Динамічні характеристики штанги. Штанга обприскувача зазвичай являє собою плоску для штанг розмірів менше ніж 18 м або просторову ферму для штанг більших розмірів. Трапляються штанги і з коробчастими секціями. Обприскувач має три цикли навантаження: 1) транспортне положення; 2) розгортання; 3) робоче положення. Будемо розглядати робоче положення штанги. Штангу, так само як і переважну кількість елементів машин, треба розглядати під час циклічних навантажень. Основним джерелом динамічних збурень штангового обприскувача, як і для кожного колісного агрегату, є взаємодія коліс з рельєфом поля. Характер коливань штанги та її амплітудно-частотні характеристики показані на рис. 1,2 ([3]).

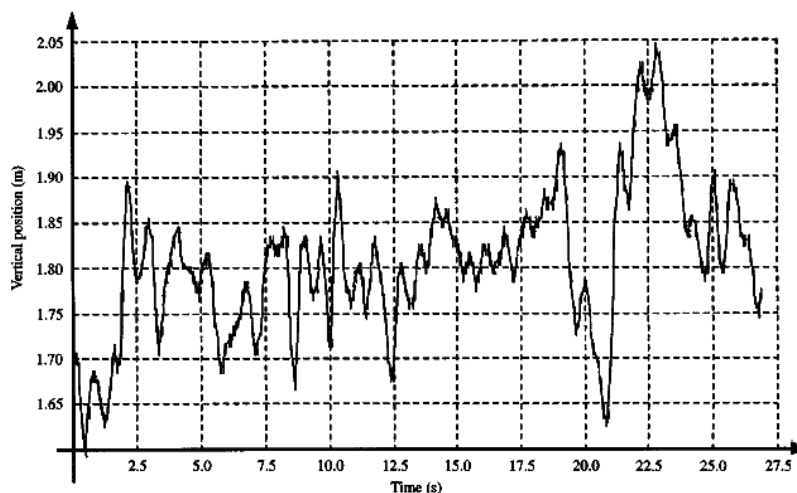


Рис. 1. Характер зовнішнього збурення на штангу

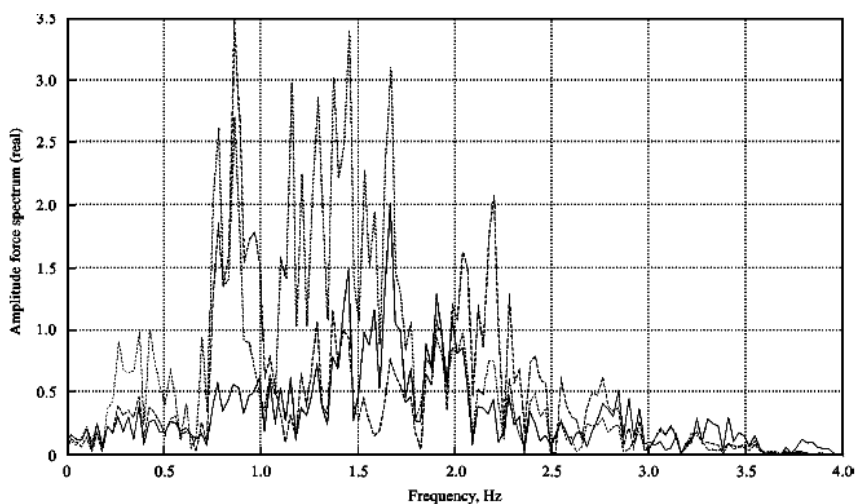


Рис. 2. Частотні характеристики зовнішнього збурення для штангового обприскувача

Вони отримані для різних швидкостей (4,8,12 км/г) агрегату на основі експериментальних досліджень [3]. Як можна зауважити, частотні характеристики зовнішніх збурень зосереджені у низькочастотному діапазоні. Визначимо тепер частотні характеристики крила штанги. На рис. 3 наведена модель крила 18-метрової штанги та її власні частоти, отримані за допомогою пакета WinMachin.

Перша резонансна частота дорівнює 1.8 Гц. Визначимо тепер статичну жорсткість у точці, позначеній стрілкою (рис. 3). У напрямку z (перпендикулярно до площини ферми) задамо силу величиною 1000н та визначимо переміщення. Наведемо ще першу форму коливань ферми (рис. 4) та карту напружень при статичному навантаженні в точці, заданій стрілкою (рис. 5).

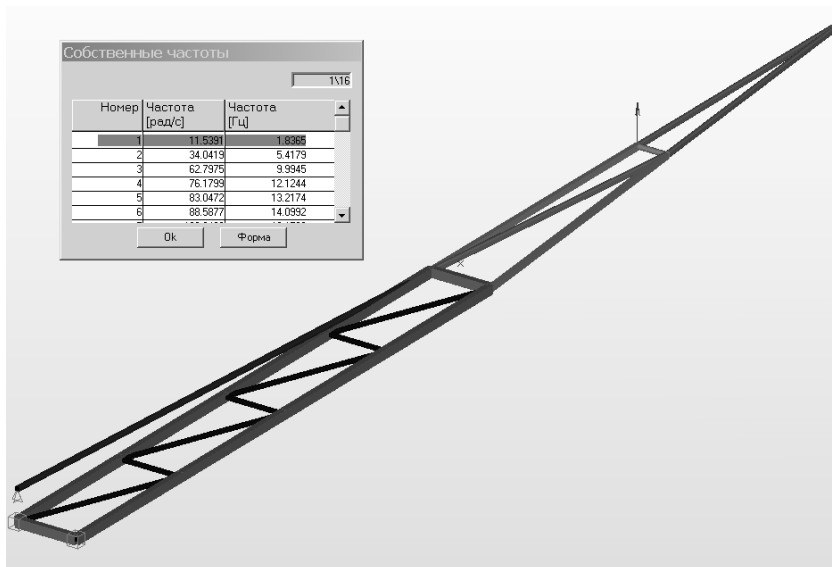


Рис. 3. Власні частоти крила یشانگی

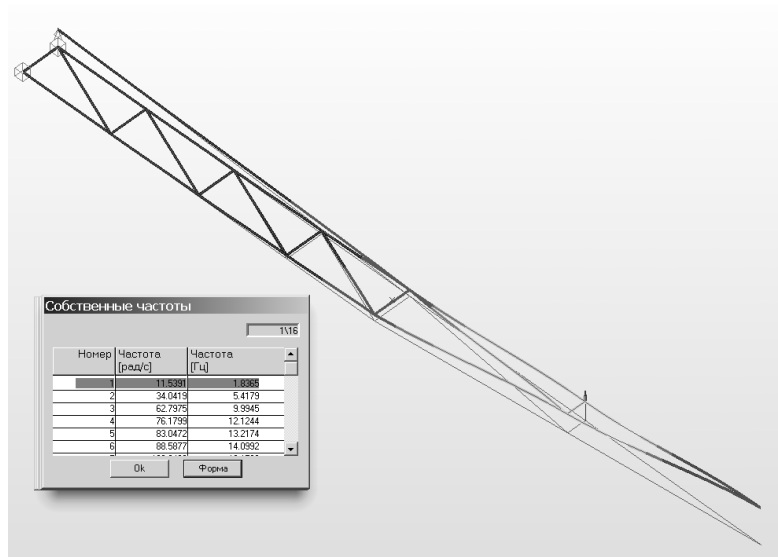


Рис. 4. Перша форма коливань крила یشانگی

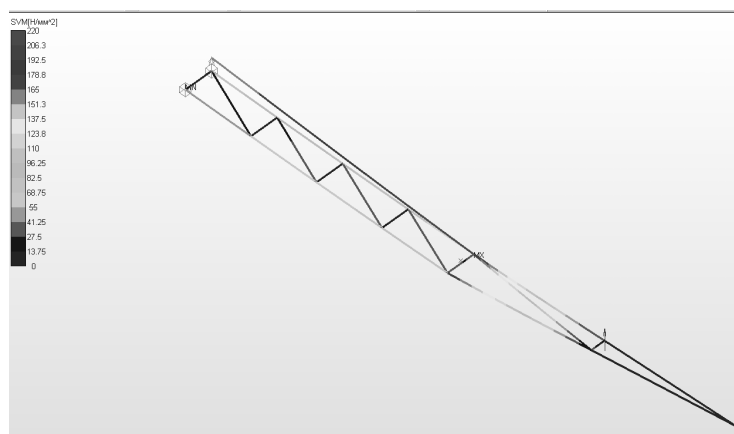


Рис. 5. Карта напружень крила یشانگی під час статичного навантаження

Цих даних нам вистачить для побудови математичної моделі крила штанги та визначення її параметрів.

Основне рівняння для ідентифікації. Враховуючи те, що і перша резонансна частота крила штанги, і пік зовнішнього збурення перебувають у низькочастотному діапазоні, розглянемо одномасову модель крила штанги (рис. 6).

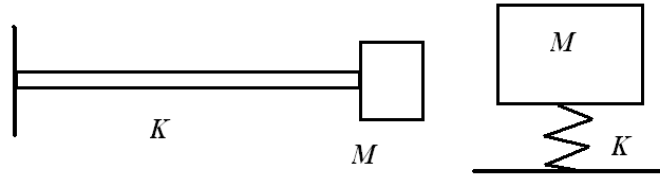


Рис. 6. Одномасова модель крила штанги

Це маса на невагомому стержні (а), еквівалентна класичній одномасовій моделі – масі на пружині (б). Розрахункова модель описується таким диференціальним рівнянням:

$$m \ddot{w} + k D \dot{w} + k w = F; \quad (1)$$

де k – відповідна жорсткість; D – коефіцієнт в'язкого демпфування. w – переміщення, F – збурення.

Параметри m , k , D невідомі. Визначимо m , k на основі знайдених вище резонансної частоти та жорсткості. Жорсткість k визначається на основі рис. 6.

$$k = F/\Delta \approx 1000/0.295 \approx 4556 \text{ н/м}. \quad (2)$$

Масу тепер визначаємо на основі формули

$$m = k/\omega^2 \approx 4556/11.54^2 \approx 34.2 \text{ кг}. \quad (3)$$

Маса в моделі у три рази менша, ніж маса крила штанги (рис. 6). Розглянемо навантажену крайню точку крила штанги (рис. 7).

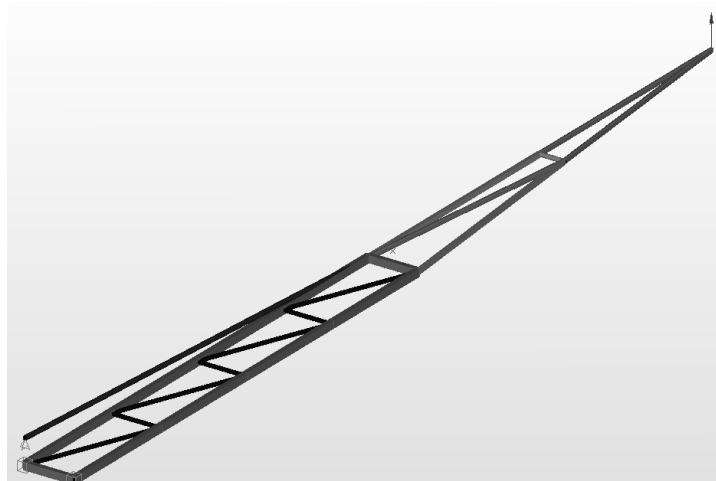


Рис. 7. Навантажена крайня точка крила штанги

Для цього випадку жорсткість k визначається на основі рис. 6. та формули (2)

$$k = F/\Delta \approx 1000/0.898 \approx 1136 \text{ н/м} \quad (4)$$

Еквівалентну масу тепер визначасмо на основі формули (3)

$$m = k/\omega^2 \approx 1136/11.54^2 \approx 8.5 \text{ кг} . \quad (5)$$

Можна помітити, що еквівалентна маса крила штанги набагато менша від її фактичної ваги, а у випадку обрахунків у крайній точці (4,5) еквівалентна маса менша на порядок.

Конденсована модель системи штанга – ДГК. Динамічний гасник коливань, що містить вібропоглинаючий інерційний елемент, виготовлений у вигляді криволінійної поверхні та рухомої маси, відрізняється тим, що криволінійна поверхня виготовлена у вигляді пластини з регульованою кривизною, а вся конструкція розміщена у контейнері, частково заповненим в'язкою рідиною, що дає змогу з урахуванням можливості зміни форми пластини, рівня рідини у контейнері здійснювати прецизійне налаштування регульованого динамічного гасника коливань на задану робочу частоту з одночасним забезпеченням його оптимальних демпфуючих властивостей (рис. 8).

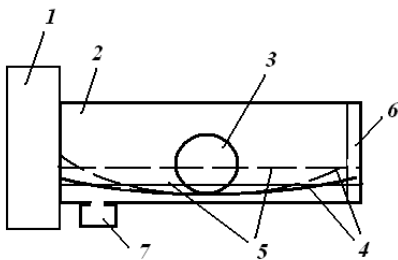


Рис. 8. Котковий ДГК

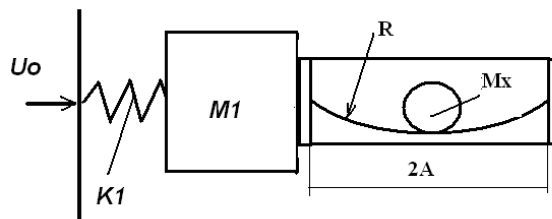


Рис. 9. Конденсована модель

На рис. 8 показаний ДГК, що містить вібропоглинаючий інерційний елемент, жорстко закріплений до амортизованого об'єкта 1 і містить контейнер 2 з рухомою масою 3 та пластиною змінної кривизни 3. Контейнер наповнений в'язкою рідиною 4 (машинним маслом). Кривина пластини 5 регулюється притискним пристроєм 6. Рівень масла регулюється через клапан 7.

Рівняння динамічної рівноваги для цього випадку будуть мати вигляд (для моделі, наведеної на рис. 9, двомасова система).

$$m_1 \frac{d^2 u_1}{dt^2} + k_1 (u_1 - u_0) + k_A (u_1 - u_A) - \frac{m_{X1}}{R_{X1}} (u_{X1} - u_A) + k_{X1} F_1 (u_1 - u_{X1}) - \dots - \frac{m_{XN}}{R_{XN}} (u_{XN} - u_A) + k_{XN} F_N (u_1 - u_{XN}) = F(t), \quad (6)$$

$$m_{X1} \frac{d^2 u_{X1}}{dt^2} + \frac{m_{X1}}{R_{X1}} (u_{X1} - u_A) - k_{X1} F_1 (u_1 - u_{X1}) = 0,$$

$$\dots$$

$$m_{XN} \frac{d^2 u_{XN}}{dt^2} + \frac{m_{XN}}{R_{XN}} (u_{XN} - u_A) - k_{XN} F_N (u_1 - u_{XN}) = 0 .$$

Тут розглядається довільна кількість (N) ДГК. Параметри m_1, k_1 визначені вище. Нелінійні функції F_i , що характеризують взаємодію маси ДГК з пружними бар'єрами, будуть

$$F_i = -K_{vi} (x_i - A_i) \quad |x_i| > A_i, \quad F_i = 0 \quad |x_i| < A_i ; \quad F(t) = a \sin(\omega t) \quad (7)$$

Числові результати. Оптимізація. Оптимальні параметри ДГК (маси, власні частоти, демпфування) були визначені для цільової функції:

$$CiL = \text{Max}(u_1(f)), \quad \alpha f_R < f < \beta f_R , \quad (8)$$

Це максимальне відхилення амплітуди коливань базисної конструкції у деякому частотному діапазоні. Нижче наведені результати оптимізації для різних частотних діапазонів і для різного

числа ДГК (рис. 10, 11). Тут перший частотний діапазон – основний резонанс базисної конструкції, другий, в околі 2Гц (рис. 10, 11) максимум зовнішнього збурення.

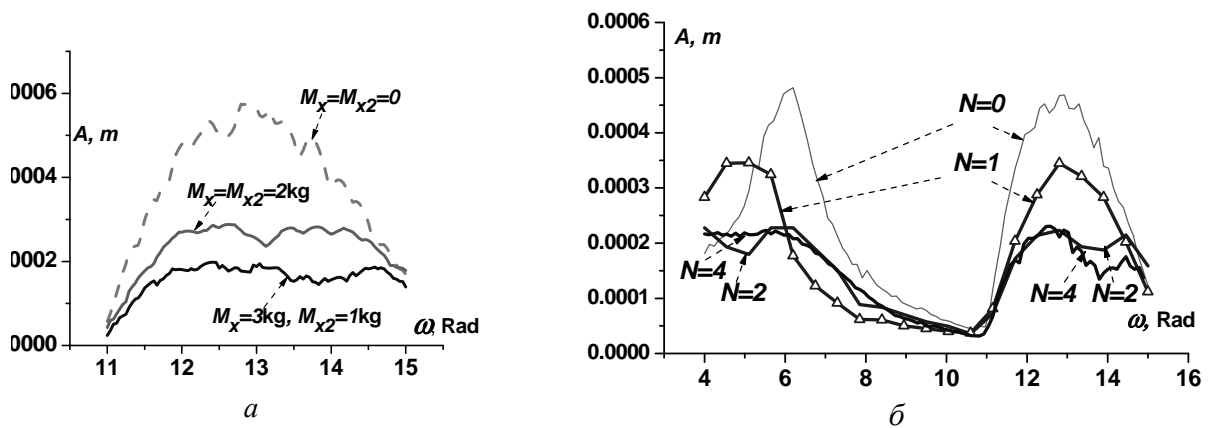


Рис. 10. Результати оптимізації для різних частотних діапазонів:
 а – для одночастотного діапазону з двома ДГК, б – для двох діапазонів з кількістю ДГУ 1 - 4

Істотне значення має розподіл мас між ДГК (рис. 10, а). Можна зауважити, (рис. 10, б), що лише для двох ДГК значне віброгасіння відбувається у двох діапазонах. Чотири ДГК покращують ситуацію у вищому частотному діапазоні. Тут сумарна маса всіх ДГК однакова і дорівнює 4 кг.

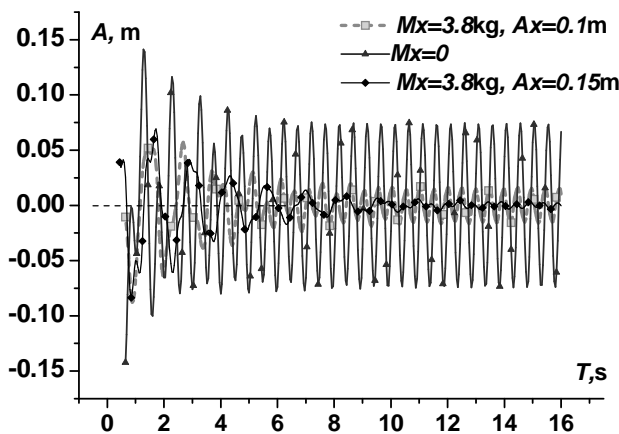


Рис. 11. Характер дії різних ДГК (різні півдовжини контейнерів A_i)

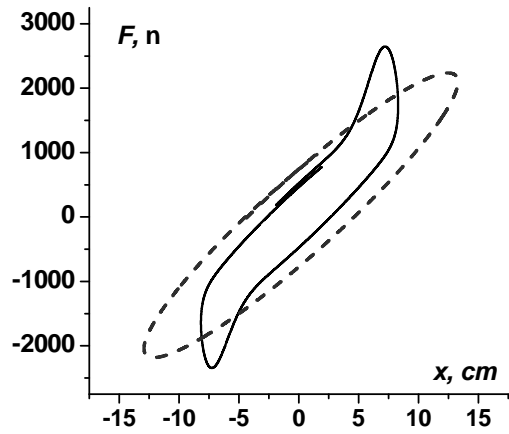


Рис. 12. Петля гістерезису для маси ДГК (пунктирна лінія – контейнер без обмежень)

На рис. 11 наведений характер дії різних ДГК (різні півдовжини контейнерів A_i), на рис. 12 показана Петля гістерезису для маси ДГК (пунктирна лінія – контейнер без обмежень). Нелінійні зусилля $F_i = -K_{vi}(x_i - A_i)$, (7) у разі контакту маси з торцями контейнера визначалися на основі механіки контактної взаємодії жорсткого циліндричного штампу з пружним шаром ([17])

$$P = K\delta^3, \quad (9)$$

де δ – переміщення штампу, P – тиск, K – залежна від механічних властивостей пружного шару та від радіуса штампа величина.

Висновки. На основі простої розрахункової схеми проаналізовано ефективність застосування ДГК коткового типу для зменшення коливань базисної конструкції під час кінематичного гармонійного навантаження. Запропоновано алгоритм знаходження оптимальних параметрів ДГК

на основі конденсованої моделі. Розглянуто різну кількість частотних діапазонів оптимізації та кількість ДГК.

1. *Вибрації в техніці. Т.6. Захист від вібрацій та ударів.* – М.: Машиностроение. 1981. – 456с.
2. Den Hartog, J. P. (1956), *Mechanical Vibrations (4th edition)* Mc Graw-Hill, New York.
3. D. Ooms, R. Ruter, F. Lebeau, M.-F. Destain. *Impact of the horizontal movements of a sprayer boom on the longitudinal spray distribution in field conditions. Crop Protection* 22 (2003)813–820.
4. De Jong A., Van de Zande J.-C. Stallinga H., 2000. *The effects of vertical and horizontal boom movements on the uniformity of spray distribution. Agricultural Engineering Conference, Paper no. 00-PM-015.*
5. Enfalt P., Engqvist A., Alness, K., 1997. *Assessment of the dynamic spray distribution on a flat surface using image analysis. Aspects Appl. Biol.* 48, 17–25.
6. Herbst A., Wolf P., 2000. *Spray deposit distribution from agricultural boom sprayers in dynamic conditions. Proceedings of the 25th International Conference on Noise and Vibration Engineering, Belgium, pp. 1599–1605.*
7. Дівеєв Б. М., Вікович І. А., Бутутер І. А., Ройко Ю. Я., Керування вібраційними процесами динамічних гасників коливань в сільськогосподарських з обертовими елементами // *Вісн. Національного університету “Львівська політехніка” Сер. Автоматизація виробничих процесів у машинобудуванні та приладобудуванні.* – Львів. – № 40, 2006. – С. 99–105.
8. Дмитриченко М. Ф., Вікович І. А., Дівеєв Б. М. Зменшення коливань штанги обприскувача за допомогою динамічних гасників коливань // *Зб. наук. пр. Асоціації “Автобус” Проектування, виробництво та експлуатація автомобільних засобів і поїздів.* – Львів, 2006. – Вип. № 9. – С. 47–52. (Українсько-словацький проект).
9. Vikovych Igor, Diveyev Bohdan, Butyter Igor. *Prospects of Modern Methods for Optimum Designing Mobile Vehicles.* Матеріали XIV українсько-польської конференції “САПР у проектуванні машин. Питання впровадження та навчання” CADM’2006. – С. 130–132.
10. Дівеєв Б. М., Дорош І. А. Проблеми віброзахисту та динамічної стабілізації у штангових обприскувачах. // *Всеукр. наук.-техн. журнал “Вібрації в техніці та технологіях”.* – Вінниця: ВДАУ, 2006. – № 1 (43). – С. 27–29.
11. Stotsko Z. A., Diveyev B. M., Sokil B. I., Topilnytskyu V. G. *Устройства устранения вибраций технологических машин. Часопис Кошицького технічного університету „Manufacturing engineering”, cislo 2, rocnik V,* 2006. s. 52-53.
12. Стоцько З. А. Дівеєв Б. М. Сокіл Б. І. Топільницький В. Г. Моделювання динаміки вібронантажених машин. *Вісник Хмельницького національного університету. Вісник Технологічного університету Поділля. Технічні науки.* – С. 43–46
13. Дівеєв Б. М., Грицай В. Я., Коваль Т. Б. Взаємодія подовгастого елемента конструкції з динамічними гасниками коливань маятникового типу з ударною масою. *Вісн. Нац. ун-ту “Львівська політехніка” // Автоматизація виробничих процесів у машинобудуванні та приладобудуванні.* – Львів. № 43. 2009. – С. 66–75.
14. Дівеєв Б. М., Вікович І. А., Грицай В. Я., Коваль Т. Б. Взаємодія подовгастого елемента конструкції з динамічними гасниками коливань різних типів. // *Всеукр. наук.-техн. журнал “Вібрації в техніці та технологіях”.* – Вінниця: ВДАУ, 2009. – № 2 (55). – С. 20–25.
15. Дівеєв Б. М., Глобчак М. В., Грицай В. Я., Коваль Т. Б. Динамічний гасник коливань маятникового типу з ударною масою. *Матеріали Дев’ятої щорічної міжнародної Промислової конференції 9–13 лютого 2009 р., м. Славське, “Ефективність реалізації наукового, ресурсного та промислового потенціалу в сучасних умовах”.* – С. 106–109.
16. Diveyev Bohdan, Dorosh Igor, Hrycaj Volodymyr, Koval Taras. *Different type absorbers design for elongated elements vibration decreasing. CAD in Machinery Design Implementation and Educational Problems. Lviv, Ukraine 2010.* – С. 34–35.
17. Johnson K. L. *Contact mechanics.* Cambridge University Press, 1985. – 462 p.