

## РЕГУЛЯТОРИ ДРОБОВОГО ПОРЯДКУ В СИСТЕМАХ ПІДПОРЯДКОВАНОГО РЕГУЛЮВАННЯ НАПРУГИ АВТОНОМНОГО АСИНХРОННОГО ГЕНЕРАТОРА

© Марущак Я.Ю., Копчак Б.Л., Копчак Л.С., 2013

Проведені дослідження регуляторів дробового порядку в контурах системи підпорядкованого регулювання напруги асинхронного генератора шляхом математичного моделювання в середовищі MATLAB Simulink. Доказано доцільність застосування дробового ПІ-регулятора в контурі регулювання напруги генератора.

**Ключові слова:** асинхронний генератор, система підпорядкованого регулювання напруги, ПІД-регулятор дробового порядку.

Studies of fractional order controllers in the framework of slave induction generator voltage regulation by mathematical simulation in MATLAB Simulink have been conducted. The feasibility of fractional PI controller in the loop voltage control has been proved.

**Key words:** induction generator, slave system voltage control, fractional order PID-controller.

### Постановка проблеми

Проведені симуляційні дослідження автономних вітроенергетичних установок (ВЕУ) з асинхронними генераторами (АГ) і тиристорними компенсаторами реактивної потужності (ТКРП) в середовищі MATLAB Simulink, а також дослідження на фізичних моделях показали перспективність таких систем для установок середньої потужності, які допускають відхилення частоти вихідної напруги на рівні 5% [1]. Для керування такими системами застосовують традиційні САК, які здебільшого не забезпечують бажаних статичних і динамічних характеристик. Це обумовлено тим, що у зв'язку з наявністю конденсаторів для збудження АГ в САК проявляються властивості дробової динаміки (наявність сигналів з степеневою залежністю в часовій і (або) частотній областях). Одним з перспективних напрямків усунення цих недоліків є застосування у таких системах регуляторів дробового порядку, які розширюють можливості системного керування.

### Аналіз останніх досліджень та публікацій

У наукових дослідженнях останніх років в царині автоматичного керування різними об'єктами значну увагу приділяють можливості технічного застосування регуляторів, що описуються нелінійними диференціальними рівняннями дробового порядку. Приклади можливого застосування такого підходу, зокрема для систем автоматичного керування (САК), розглядаються в [2]. У цій і деяких інших роботах автори запропонують використовувати для побудови САК регулятори дробового порядку. Розроблення систем з такими регуляторами дозволяє доповнити класичні підходи до синтезу регуляторів з інтегральною та диференціальною складовою і реалізувати їх на базі сучасної мікропроцесорної техніки. Це забезпечує можливість отримання бажаних статичних і динамічних характеристик системи. Проблеми керування напруги ВЕУ з АГ і ТКРП пов'язані з нелінійністю характеристики намагнічування АГ, наявністю конденсаторів для його самозбудження тощо. Таку систему можна зарахувати до класу систем, що описуються диференційними рівняннями дробового порядку. Тому створення систем керування автономною ВЕУ з АГ за використання регуляторів з дробовим порядком, та розроблення методики їх вибору є актуальною проблемою.

## Мета статті

Метою статті є розроблення та дослідження структурної схеми системи керування автономними ВЕУ з АГ ТКРП з умови забезпечення бажаних статичних та динамічних характеристик засобами регуляторів дробового порядку. Така САК повинна забезпечити високу точність та швидкодію регулювання напруги АГ, можливість вмикання в роботу без застосування додаткових джерел живлення, а також надійність в експлуатації.

## Виклад основного матеріалу

Запропоновано [3] САК напруги АГ з самозбудженням за використання ТКРП, яка реалізована у вигляді двоконтурної системи підпорядкованого регулювання, увівши внутрішній контур регулювання струму  $R_K, L_K$  – навантаження ТКРП. Структурна схема такої САК показана на рис. 1.

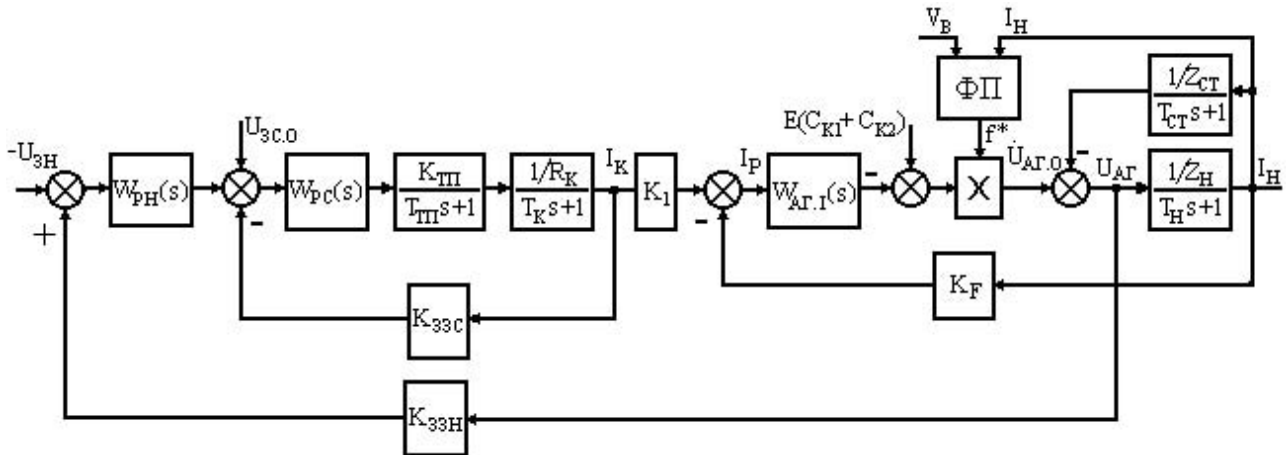


Рис. 1. Структурна схема автономного джерела на базі АГ з тиристорним компенсатором реактивної потужності і двоконтурною системою підпорядкованого регулювання напруги

На структурній схемі прийняті такі позначення:  $W_{PH}(s)$ ,  $W_{PC}(s)$  – передавальні функції (ПФ) регулятора напруги і струму відповідно;  $W_H(s) = [Z_H(T_Hs + 1)]^{-1}$  – ПФ навантаження АГ,  $K_{33H}$  – коефіцієнт зворотного зв'язку за напругою,  $K_{TP}$  – коефіцієнт підсилення ТП,  $T_{TP}$  – стала часу ТП,  $R_K$  – активний опір навантаження ТП,  $T_K$  – стала часу навантаження ТП,  $K_{33C}$  – коефіцієнт зворотного зв'язку за струмом компенсатора,  $K_1$  – коефіцієнт пропорційності між випрямленим і фазним струмами для трифазної мостової схеми,  $W_{AG.1}(s)$  – ПФ АГ в каналі збудження за струмом збудження,  $E(C_{K1} + C_{K2})$  – ЕРС АГ, яка створюється конденсаторними батареями:  $C_{K1}$  – для самозбудження і  $C_{K2}$  – для дискретного регулювання напруги при зміні навантаження,  $Z_H$  – опір навантаження АГ,  $T_H$  – стала часу навантаження АГ,  $Z_{CT}$  – опір статора АГ,  $T_{CT}$  – стала часу статора АГ. ФП – функціональний перетворювач, який є частиною моделі АГ і встановлює взаємозв'язок між збудженням у каналі швидкості обертання  $f^* = f_0/\omega_0$ , та швидкістю вітру  $V_B$  і струмом навантаження  $I_H$ . За відсутності приростів збурень  $\Delta I_H$  і  $\Delta V_B$  частота напруги статора  $f_0 = 50$  Гц і на виході функціонального перетворювача діє сигнал, що дорівнює одиниці.

Особливість такої САК [3,4] полягає в тому, що завдяки введенню у запропоновану автономну асинхронну генераторну установку окремого контуру регулювання струму навантаження ТКРП, є можливість компенсувати сталу часу  $T_K = L_K/R_K$  дроселя, який слугує навантаженням компенсатора і забезпечити бажану динаміку регулювання  $I_K$ . Крім цього, таким чином реалізується оперативне обмеження значення струму рівнем, що задається максимально допустимим значенням струму навантаження ТКРП і, тим самим, вмикаються режими аварійного його відмикання.

Дослідимо роботу такої системи за умови використання регуляторів дробового порядку в контурах регулювання струму навантаження ТКРП (PC) і напруги генератора (PH). Передавальні функції (ПФ) дробового ПІ<sup>α</sup>Д<sup>β</sup> – регулятора струму навантаження ТКРП та дробового ПІ<sup>α</sup> –

регулятора напруги ТКРП представлені такими виразами:

$$W_{PC}(s) = K_{П,PC} + \frac{1}{T_{I,PC}s^\alpha} + T_{D,PC}s^\beta; \quad (1)$$

$$W_{PH}(s) = K_{П,PH} + \frac{1}{T_{I,PH}s^\lambda}. \quad (2)$$

Досліджували математичним моделюванням в середовищі MATLAB Simulink. Структурна схема моделі показана на рис. 2.

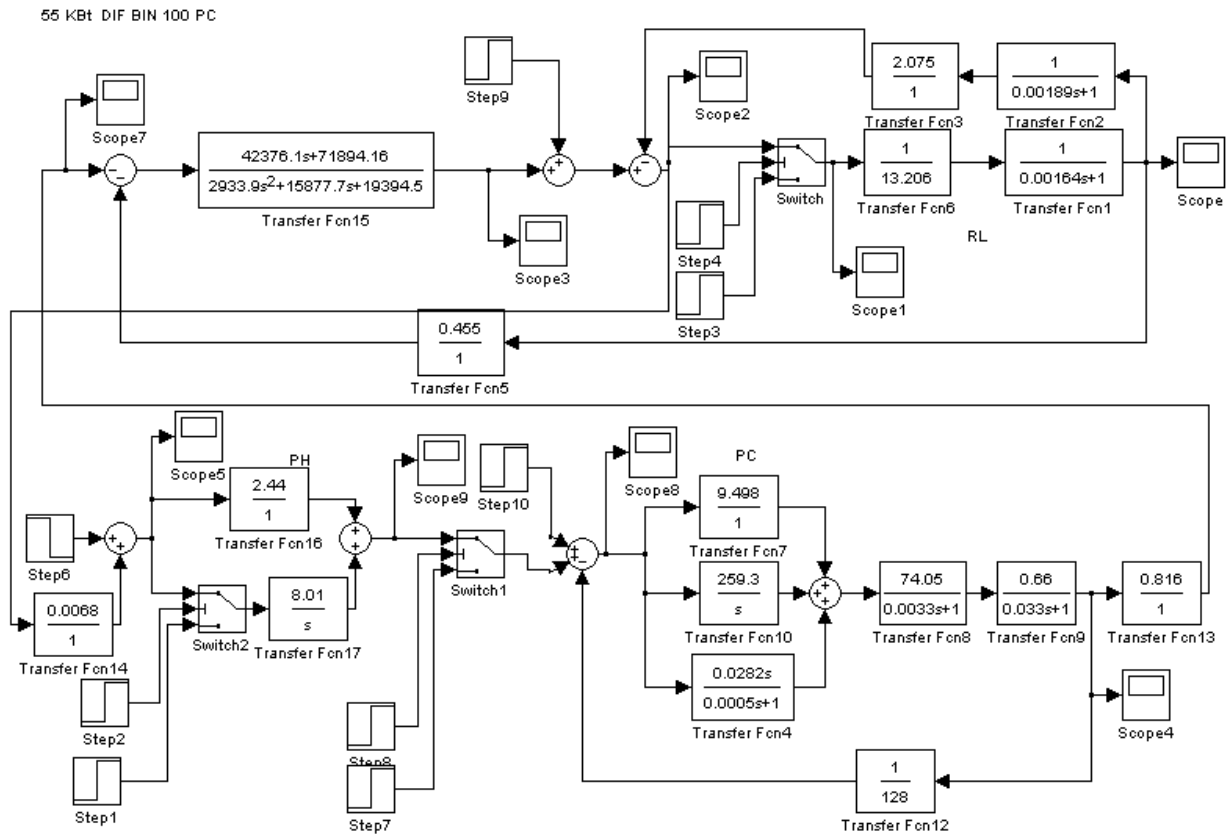


Рис. 2. Структурна схема моделі в середовищі MATLAB Simulink

При цьому була використана лінеаризована модель АГ [4], як об'єкта регулювання, з  $P_H = 55 \text{ кВт}$ ,  $U_{ф,Н} = 220 \text{ В}$ ,  $I_{ф,Н} = 106 \text{ А}$ . ПФ АГ має вигляд:

$$W_{AG1}(s) = \frac{U_{AG,0}(s)}{I_{ЗБ}(s)} = \frac{42376.1s + 71894.16}{2933.9s^2 + 15877.7s + 19394.5}.$$

Така ПФ була отримана на основі експериментальних даних і дає можливість здійснювати аналіз і синтез САК напруги АГ в середовищі MATLAB Simulink, оцінюючи ступінь її нечутливості до збурень в каналі швидкості обертання і навантаження. Незбіг результатів, отриманих за використання ПФ в симуляційній моделі, від результатів, отриманих на експериментальній установці, не перевищує 8 %.

Досліджували в середовищі MATLAB Simulink за використання додаткового пакета NINTEGER V.2.3, спеціально призначеного для дослідження систем керування дробового порядку.

Тут реалізований  $PI^\alpha D^\beta$ -регулятор струму (1) ТКРП і  $PI^\lambda$ -регулятор напруги (2). Симуляційна модель САК напруги побудована з урахуванням саме таких регуляторів.

Базовий варіант досліджуваної системи синтезований методом узагальненого характеристичного полінома [3]. Тут використовуються відповідні недробові регулятори і отримані бажані перехідні функції, згідно зі стандартною біноміальною, Батерворта чи іншою формами. Нижче наведені результати досліджень впливу параметрів базових регуляторів напруги і струму, а також дробових, які побудовані на їх основі на якість перехідних процесів у режимі стрибкоподібного наростання навантаження.

У табл. 1 наведені налаштування СПР напруги при зміні лише диференційної складової РС

Таблиця 1

**Параметри регуляторів**

	ПФ РН (базовий)	ПФ РС
1	$2.44+8,01s^{-1}$	$9,498+259,3s^{-1}+0.0282s^1$ (базовий)
2	$2.44+8,01s^{-1}$	$9,498+259,3s^{-1}+0.0282s^{0.5}$
3	$2.44+8,01s^{-1}$	$9,498+259,3s^{-1}+0.0282s^{0.1}$
4	$2.44+8,01s^{-1}$	$9,498+259,3s^{-1}+0.0282s^{0.01}$

На рис. 3 і 4 показано розраховані графіки зміни напруги на виході АГ при стрибкоподібній зміні навантаження для різних параметрів диференційної складової регулятора струму ТКРП згідно з відповідних позицій таблиці.

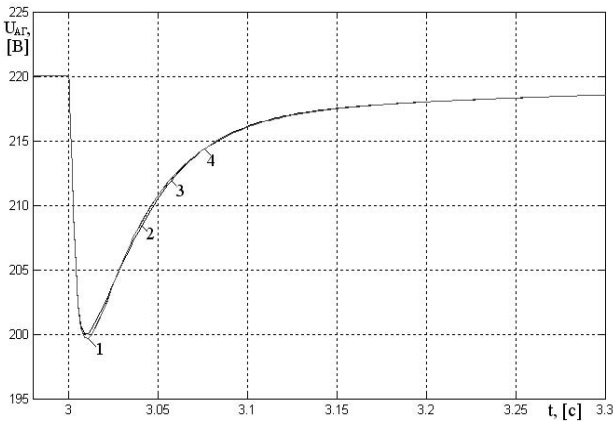


Рис. 3. Зміна напруги на виході АГ при стрибкоподібній зміні навантаження для різних параметрів РСк

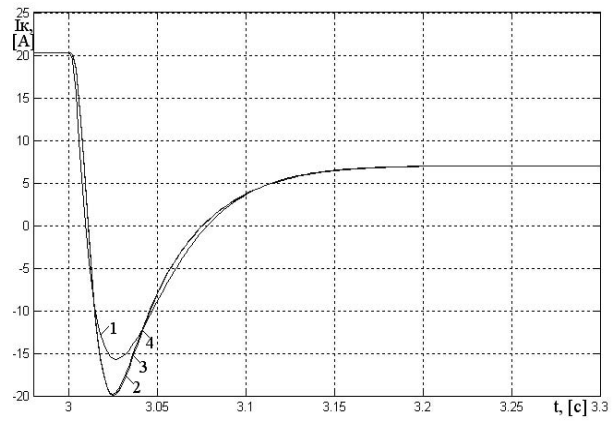


Рис.4 . Зміна струму ТКРП при стрибкоподібній зміні навантаження для різних параметрів РСк

Проаналізувавши отримані результати, бачимо, що зміна параметрів диференційної складової регулятора струму ТКРП мало впливає на форму вихідної напруги.

У табл. 2 наведені налаштування СПР напруги при зміні лише інтегральної складової РС

Таблиця 2

**Параметри регуляторів**

	ПФ РН (базовий)	ПФ РС
1	$2.44+8,01s^{-1}$	$9,498+259,3s^{-1}+0.0282s^1$
2	$2.44+8,01s^{-1}$	$9,498+259,3s^{-0.7}+0.0282s^1$
3	$2.44+8,01s^{-1}$	$9,498+259,3s^{-0.5}+0.0282s^1$
4	$2.44+8,01s^{-1}$	$9,498+259,3s^{-0.3}+0.0282s^1$

На рис. 5 і 6 показано розраховані графіки зміни напруги на виході АГ при стрибкоподібній зміні навантаження для різних параметрів інтегральної складової регулятора струму ТКРП згідно з відповідними позиціями таблиці.

Проаналізувавши отримані результати, бачимо, що зміна параметрів інтегральної складової регулятора струму ТКРП достатньо впливає на форму вихідної напруги.

У табл. 3 наведені налаштування СПР напруги при зміні лише інтегральної складової РНк.

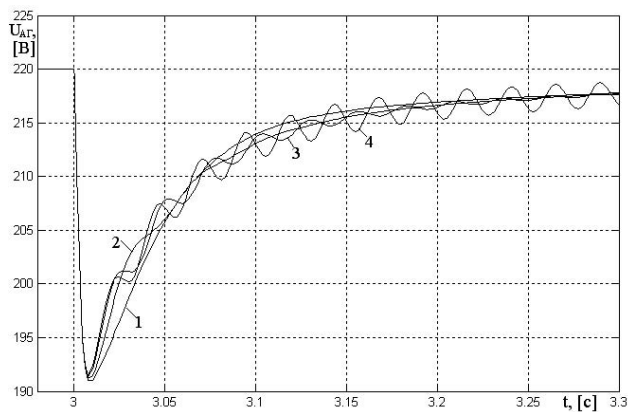


Рис. 5. Зміна напруги на виході АГ при стрибкоподібній зміні навантаження для різних параметрів РСк

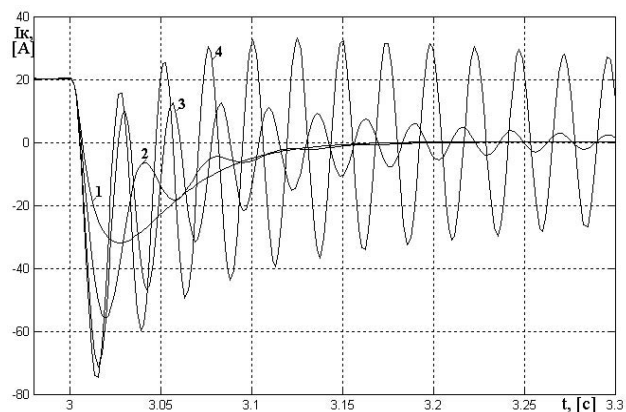


Рис. 6. Зміна струму ТКРП при стрибкоподібній зміні навантаження для різних параметрів РСк

Таблиця 3

**Параметри регуляторів**

	ПФ РН	ПФ РС
1	$2.44+8,01s^{-1}$ (базовий)	$9,498+259,3s^{-1}+0.0282s^1$ (базовий)
2	$2.44+8,01s^{-0.5}$	$9,498+259,3s^{-1}+0.0282s^1$
3	$2.44+8,01s^{-0.01}$	$9,498+259,3s^{-1}+0.0282s^1$
4	$2.44+8,01s^{-0.3}$	$9,498+259,3s^{-1}+0.0282s^1$

На рис. 7 і 8 показано розраховані графіки зміни напруги на виході АГ при стрибкоподібній зміні навантаження для різних параметрів інтегральної складової регулятора напруги ТКРП згідно з відповідними позиціями таблиці.

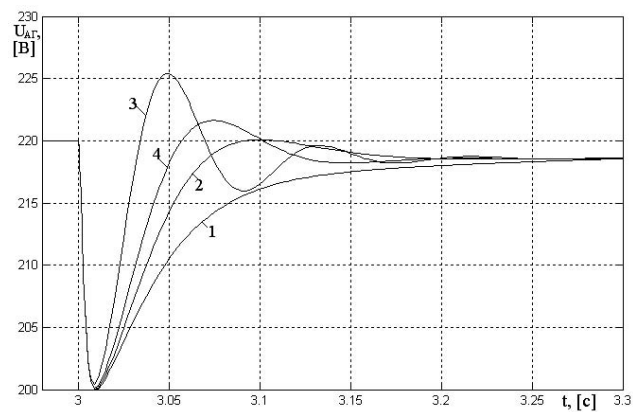


Рис. 7. Зміна напруги на виході АГ при стрибкоподібній зміні навантаження для різних параметрів РСк

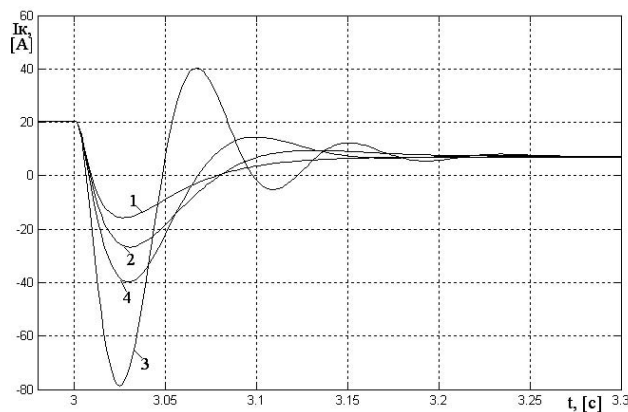


Рис.8. Зміна струму ТКРП при стрибкоподібній зміні навантаження для різних параметрів РСк

Проаналізувавши отримані результати, видно, що зміна параметрів інтегральної складової регулятора напруги ТКРП істотно впливає на амплітуду і період напруги на виході АГ.

**Висновки**

Результати досліджень показали перспективність застосування для СПР напруги автономного АГ з ТКРП ІІІ-регулятора напруги дробового порядку. Таку СПР напруги доцільно будувати як

цифро-аналогову з реалізацією РН дробового порядку шляхом програмування сигнального процесора. Запропонований регулятор напруги дробового порядку забезпечив перехідний процес з перерегулюванням на рівні модульного оптимуму  $i$ , відповідно, вищу швидкодію при відпрацюванні збурення майже в чотири рази, порівняно з класичним ПІ-РН. Результати досліджень показали перспективність застосування запропонованого регулятора напруги дробового порядку в САК напруги автономних асинхронних генераторів.

1. Марущак Я.Ю., Копчак Б.Л. Вибір раціонального варіанту системи автоматичного регулювання напруги асинхронного генератора з самозбудженням // *Технічна електродинаміка. Технічний випуск. Проблеми сучасної електротехніки*. Ч. 5. – К., 2002. – С. 22–26. 2. Авсієвич А.В., Авсієвич В.В. Моделирование систем автоматического управления с дробным ПИД-регулятором // *Вестник СГТУ. Серия «Технические науки»*. – 2010. – № 1 (26). – С. 6–12. 3. Патент України 62286 А 7 Н02Р9/44. Генераторне джерело електроенергії / Ткачук В.І., Копчак Б.Л.; заявлено 25.02.2003. опубл. 15.12.2003, Бюл. № 12. 4. Марущак Я.Ю. Синтез електромеханічних систем з послідовним та паралельним корегуванням. – Львів: Вид-во Львівської політехніки, 2005. – 208 с.

УДК 28.29.63.15

Я.М. Матвійчук

Національний університет “Львівська політехніка”,  
кафедра ІСТ

## МАКРОМОДЕЛЬ АСИНХРОННОГО ДВИГУНА ЗА ЕКСПЕРИМЕНТАЛЬНИМИ ДАНИМИ

© Матвійчук Я.М., 2013

**Описано макромодель перехідних процесів трифазного асинхронного двигуна за струмом живлення статора, частотою обертання ротора та навантаженням на валу. Експериментальні перехідні процеси відтворено макромоделлю першого порядку з відносною середньоквадратичною похибкою менше одного процента.**

**Ключові слова:** математична макромодель, асинхронний двигун.

**Macromodel of three-phase asynchronous motor transients for current power stator, rotor speed and load on the shaft is described. Experimental transients is reproduced of first order macromodel and relative mean square error less than one percent.**

**Key words:** mathematical macromodel, asynchronous motor.

Давно відомі математичні моделі асинхронного двигуна (АД) різної складності, створені за описом динаміки двигуна алгебро-диференціальними рівняннями електромеханічних процесів. Макромодельний підхід (підхід «чорної скриньки») дає змогу створювати моделі, що значно простіші за традиційні та не поступаються точністю відтворення зовнішніх змінних, оминаючи складні внутрішні процеси у модельованому об'єкті.

Експериментальні перехідні характеристики трифазного двигуна А051-4А,  $P_n=4.5$  кВт, напруга живлення 220 В, з'єднання обмоток статора зіркою,  $\omega_n=150.8$  рад/с, люб'язно надав професор Львівської політехніки Я.С. Паранчук. За погодженням з проф. Я.С. Паранчуком, асинхронний двигун представлено «чорною скринькою», вхідний сигнал якої – струм навантаження  $S$  співвісного з двигуном генератора постійного струму (ГПС), що імітує механічне навантаження двигуна, а вихідні сигнали – це струм живлення однієї з фаз  $I$  та напруга співвісного тахогенератора, перерахована в частоту обертання ротора  $W$ . Відповідні графіки сигналів показані на рис. 1.