

З ДОСВІДУ ЕКСПЛУАТАЦІЇ

УДК 620.1

Н.С. Рябоконт, В.В. Терехов, Ю.М. Богдановський
ВСП-Технічний коледж
Національного університету “Львівська політехніка”

ПРОВЕДЕННЯ ЕКСПЕРИМЕНТАЛЬНИХ ДОСЛІДЖЕНЬ ЕЛЕКТРОТЕХНІЧНИХ МАТЕРІАЛІВ З ВИКОРИСТАННЯМ ЦИФРОВОЇ ВІДЕОТЕХНІКИ

© Рябоконт Н.С., Терехов В.В., Богдановський Ю.М., 2013

Показані основні переваги використання цифрової відеокамери для визначення властивостей електротехнічних матеріалів на конкретних прикладах: фіксація показів приладів, що не мають електричного виходу сигналу, усунення впливу суб'єктивних помилок дослідника на процес вимірювання, фіксацію довготривалих процесів.

Ключові слова: електротехнічні матеріали, дилатометр, фазові переходи, діаграма стану.

Shown basic advantages of the use of digital video camera for determination of properties of electrical engineering materials on concrete examples: fixing of shows of devices, which do not have an electric output of signal, exception of influence of subjective errors of researcher on the process of measuring, fixing of long duration processes.

Key words: electrical engineering materials, dilatometer, phase transitions, diagram of the state.

Постановка проблеми, актуальність

Під час виконання досліджень у практичній діяльності необхідно враховувати властивості матеріалів. У довідниках наведено загальні властивості, які можуть істотно відрізнятися для конкретних матеріалів. Склад матеріалу також може не відповідати сертифікату.

Наша практика свідчить, що в деяких випадках простіше і надійніше провести вимірювання окремих параметрів матеріалів і використати ці результати у подальших роботах, ніж користуватися даними з довідників (вхідний контроль).

Методи аналізу і визначення складу матеріалів складні, трудомісткі, потребують специфічного обладнання [1, 2]. Важливе значення має також кваліфікація оператора. В умовах проведення дослідних робіт з разовими вимірами складу і властивостей матеріалів при обмеженому часі і фінансуванні подібний контроль зробити нереально.

Задача досліджень

Застосувати відеотехніку для вимірювання складу і властивостей матеріалів з метою досягнення низької собівартості і простоти досліджень, надійності отриманих результатів і мінімальній участі оператора в проведенні експериментів.

Виклад основного матеріалу

Цифрова відеокамера (ЦВ) дає змогу:

- а) усунути вплив оператора на вимірювання;
- б) фіксувати процеси у режимі покадрової зйомки з дискретністю ≥ 1 с протягом тривалого часу;

- в) використовувати для проведення експериментів прилади, що не мають електричного виходу сигналу;
- г) візуалізувати вимірювання;
- д) не використовувати персональний комп'ютер (ПК) для зняття характеристик матеріалів.

Розглянемо застосування ЦВ на прикладах:

- 1) визначення вмісту вуглецю в сталі і коефіцієнта лінійного термічного розширення (КЛТР) в діапазоні температур 50 – 900 °С;
- 2) визначення складу олов'яно-свинцевого припою (ПОС));
- 3) визначення ємності конденсаторів великої ємності.

Для першого прикладу використовуються: електрична піч, кварцовий дилатометр, термопара ХА, секундомір, мультиметр з функцією вимірювання температури (прилад РТ 0102 [3]) і ЦВ.

Для другого прикладу потрібні: електрична піч, термопара ХА, мультиметр з функцією вимірювання температури, секундомір і ЦВ .

Для третього прикладу знадобляться: джерело живлення постійного струму 12–20 В типу Б5–47, вольтметр (мультиметр), секундомір і ЦВ .

Для визначення КЛТР і вмісту вуглецю в сталі ми використовували метод дилатометричного аналізу [2, 4, 5].

Приклад 1.

Відомо, що за певних температур, які визначаються вмістом вуглецю в сталі, відбувається перехід об'ємноцентрованої структури в гранецентровану. Внаслідок збільшення густини матеріалу зменшуються розміри зразка. Але для того, щоб дослідити цей фазовий перехід і визначити КЛТР сталі при обох модифікаціях, потрібно нагрівати зразок зі швидкістю 3–5 °С за хвилину до 900–1000 °С.

Якщо в металах або сплавах при зміні температури не відбуваються фазові перетворення, то їх довжина (об'єм) змінюється плавно. Однак, якщо відбувається фазове перетворення, то довжина (чи об'єм) зростає (чи зменшується) стрибкоподібно. Так, наприклад, перехід α-заліза (ОЦК) в γ-залізо (ГЦК) за температури 911°С супроводжується помітним скороченням довжини зразка.

Середній коефіцієнт лінійного розширення для цього інтервалу температур можна обчислити за формулою

$$\alpha = \frac{l_2 - l_1}{T_2 - T_1} \cdot \frac{l}{l_1} = \frac{\Delta l}{\Delta T} \cdot \frac{1}{l_1} \text{ K}^{-1} \quad (1)$$

де l_1, l_2 (мм) – довжини зразків при температурах T_1 і T_2 (К);

Проте коефіцієнт розширення неоднаковий при різних температурах, тому у деяких випадках вимагається визначити дійсний коефіцієнт розширення металу за певної температури.

Дійсний коефіцієнт лінійного розширення

$$\alpha_{\text{іст}} = \frac{dl}{dT} \cdot \frac{1}{l_1} \quad (2)$$

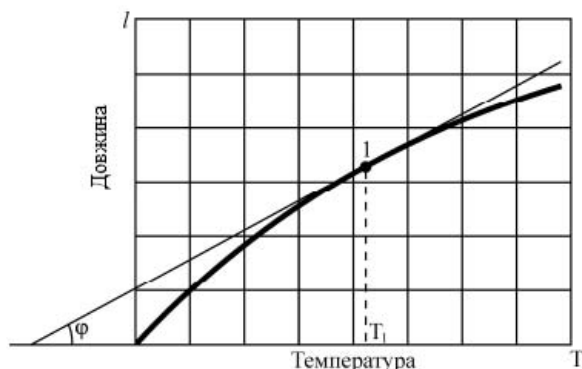


Рис. 1. Визначення дійсного коефіцієнта лінійного розширення

Для знаходження $\frac{\Delta l}{\Delta T}$ будують графік зміни довжини зразка залежно від температури, відповідно до рис. 1. На цьому графіку для визначення $\alpha_{\text{іст}}$ наприклад, при T_1 , проводять дотичну до точки 1, яка відповідає цій температурі, і тангенс кута ϕ дотичної з віссю абсцис дорівнює $\frac{\Delta l}{\Delta T}$. Для визначення $\alpha_{\text{іст}}$ потрібно $\frac{\Delta l}{\Delta T}$ поділити на l_1 .

Критичні точки і області перетворень визначають по кривих, що показують зміну довжини досліджуваного зразка при нагріванні або при охолодженні. Побудова кривої в координатах подовження зразка – температура, наприклад, при нагріванні, дозволяє встановити температури, при яких спостерігаються порушення рівномірного подовження зразка. Різкі перегини на кривих свідчать про внутрішні зміни, що відбуваються в сплаві. Якщо перетворення здійснюється в інтервалі температур, то перша точка перегину на кривій відповідає температурі початку перетворення, друга – кінцю перетворення. Схема вимірювання показана на рис. 2.

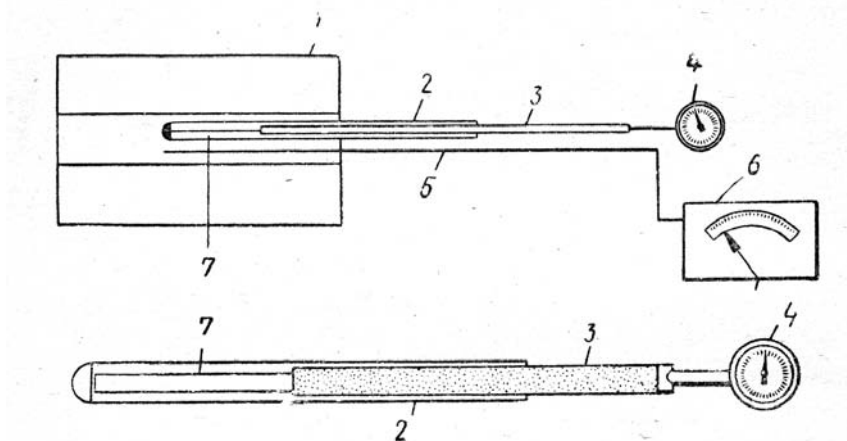


Рис. 2. Схема кварцового дилатометра :

1 – трубчаста піч; 2 – кварцова трубка; 3 – кварцовий стрижень;
4 – індикатор; 5 – терморпара; 6 – покажчик температури; 7 – зразок



Рис. 3. Прилади для фіксування результатів експерименту (приклад 1)

ЦВ фіксує покази температури (мультиметр), індикатора і секундоміра.

Для визначення КЛТР фіксується видовження і температура через 15–30 °С. Отримана залежність (рис. 4) обробляється методом найменших квадратів і одержується квадратичне рівняння ($y=0,0003x^2+0,6612x-35,855$) з коефіцієнтом кореляції $R\approx 0,9998$. Похідна від цього рівняння поділена на початкову довжину зразка дає нам значення КЛТР α -заліза для інтервалу температур 60–740 °С $(11-17,5)\cdot 10^{-6} \text{ K}^{-1}$. Аналогічно обчислюється КЛТР γ -заліза під час нагрівання і охолодження $\sim(23-24)\cdot 10^{-6} \text{ K}^{-1}$. Окремо визначається температура початку фазового переходу: під час нагрівання ~ 750 °С, при охолодженні ~ 690 °С, що відповідає концентрації вуглецю в залізі $\sim 0,8$ %.

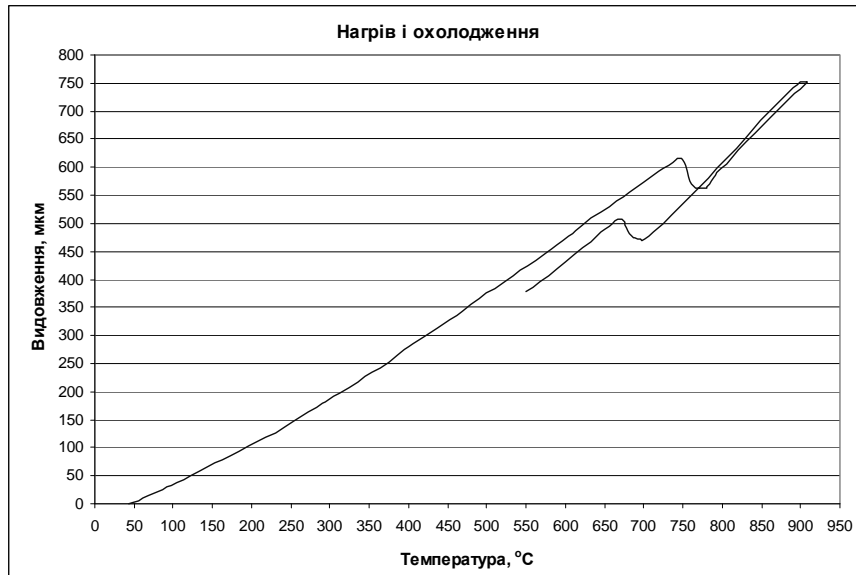


Рис. 4. Залежність для визначення КЛТР

Приклад 2.

Для визначення складу ПОС використаємо криву охолодження. Припій завантажують до «човника» і нагрівають в електричній печі до повного розплавлення. У розплавленій припій вставляють термопару ХА і охолоджують припій разом з піччю. ЦВ фіксує покази температури і часу (за секундоміром).

Крива охолодження ПОС в загальному випадку складається з чотирьох ділянок (рис. 5):

- 1 – охолодження сплаву в рідкому стані;
- 2 – кристалізація надмірного компонента α (β) в інтервалі температур $T_1 - T_2$;
- 3 – одночасна кристалізація α і β при постійній температурі T_2 ;
- 4 – охолодження сплаву в твердому стані.

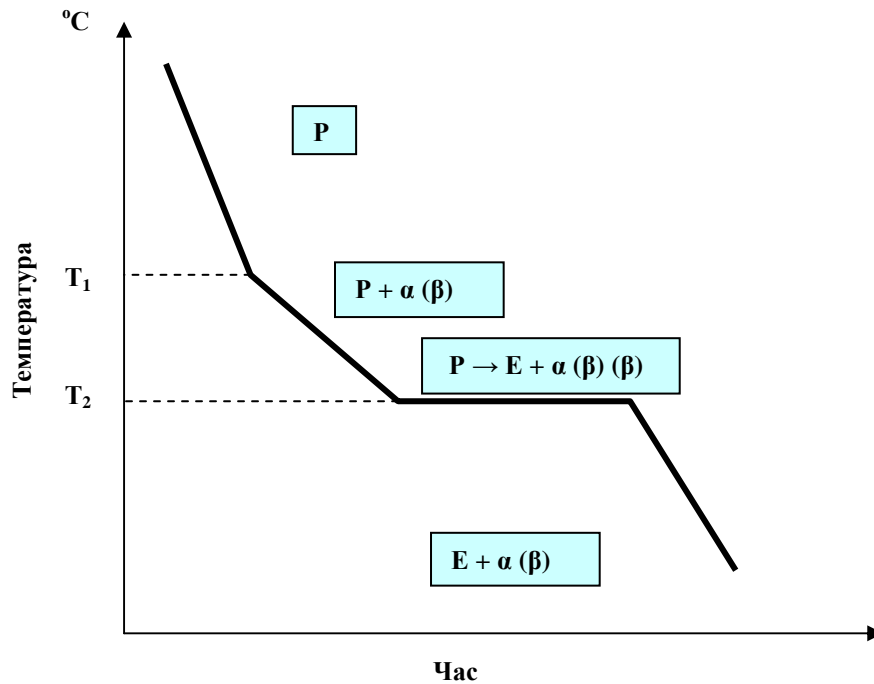


Рис. 5. Крива охолодження ПОС

Експериментальна крива охолодження ПОС наведена на рис. 6.

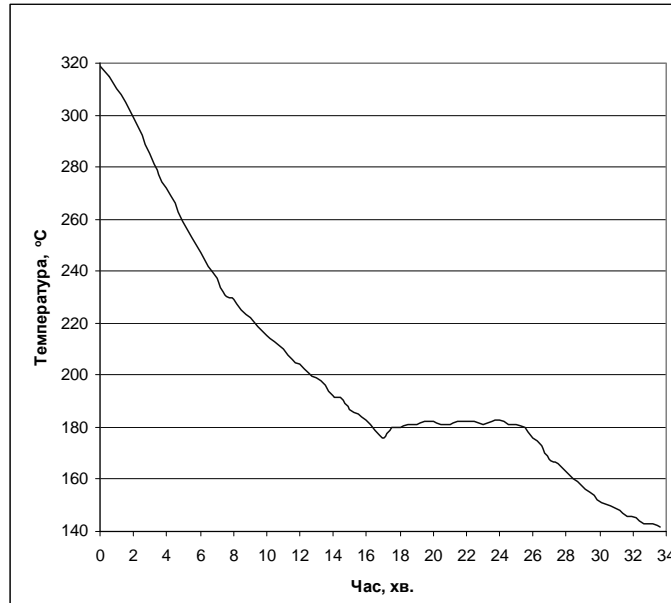


Рис. 6. Експериментальна крива охолодження ПОС

Визначаємо критичні точки T_1 (~230 °C) і T_2 (~182 °C), порівнюємо з інженерною діаграмою стану системи Sn – Pb (рис. 7) [8] і знаходимо вміст олова у припої (~45 %).

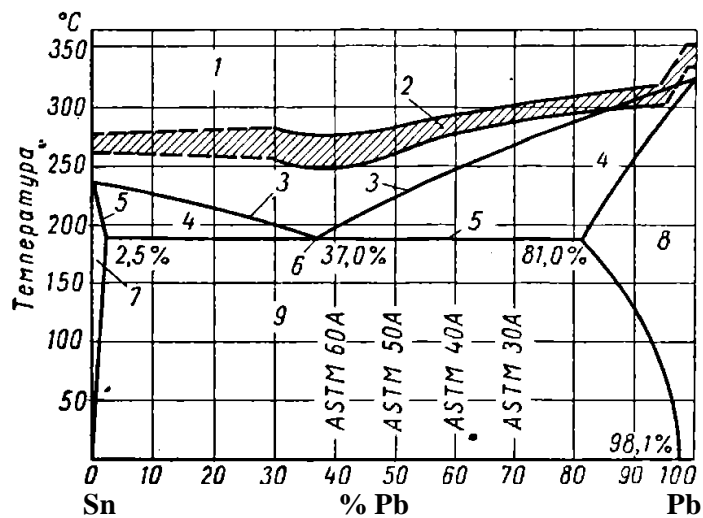


Рис. 7. Інженерний варіант діаграми стану системи Sn – Pb:

- 1 – рідкий стан; 2 – рекомендована температура припою при змочуванні;
- 3 – ліквідус; 4 – кашкоподібний стан; 5 – солідус; 6 – евтектика ($\alpha + \beta$);
- 7 – твердий розчин свинцю в олові (β); 8 – твердий розчин олова у свинці (α); 9 – твердий сплав

Приклад 3

Один з методів вимірювання ємності конденсатора заснований на тому, що конденсатор заряджають до певної напруги U_0 , а потім визначають заряд Δq , що протікає через конденсатор при його розряді до напруги U_1 . Набуті значення підставляють у формулу

$$C = \frac{\Delta q}{\Delta U} \text{ [9–11].}$$

Для визначення заряду на обкладаннях конденсатора його під'єднують до розрядного кола, що складається з резистора і вимірника струму, і вимірюють залежність струму, що протікає в розрядному колі, від часу.

Схема для проведення вимірювань наведена на рис. 8.

Коли ключ K перебуває в положенні 1, конденсатор заряджається і напруга на конденсаторі C_x дорівнює напрузі джерела струму U_0 . Коли ключ K перебуває в положенні 2, конденсатор розряджається через резистори R і R_0 . Оскільки напруга на обкладаннях конденсатора при розряді зменшується, то зменшується з часом і розрядний струм, як показано на графіку (рис. 9).

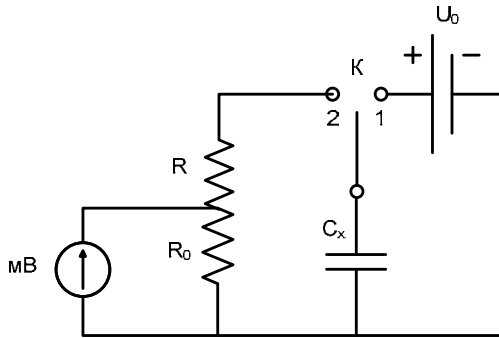


Рис. 8. Схема для проведення вимірювань

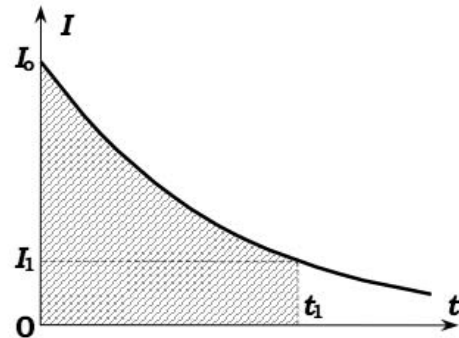


Рис. 9. Графік напруги при розряді

Площа криволінійної трапеції (заштрихована область), чисельно дорівнює заряду, що пройшов по колу за час t_1 . Кінцева напруга на конденсаторі U_1 , як випливає із закону Ома, зменшується в стільки ж разів, у скільки зменшується розрядний струм до моменту часу t_1 , тобто

$$U_1 = U_0 \frac{I_1}{I_0},$$

Площу під графіком можна знайти чисельно (наприклад, методом трапецій).

На рис. 10 показані прилади для фіксації результатів експерименту (приклад 3)

Під час експерименту ЦВ фіксуються значення часу (за секундоміром) і спад напруги на резисторі R_0 . За цими даними розраховуються розрядні струми, напруги на конденсаторі, заряд, що пройшов по колу і ємність конденсатора.

Залежність струму від часу розряду наведена на рис. 11. З розрахунку ємності конденсатора за цими даними одержали значення $C \approx 1046$ мкФ.



Рис. 10. Прилади для фіксації результатів експерименту

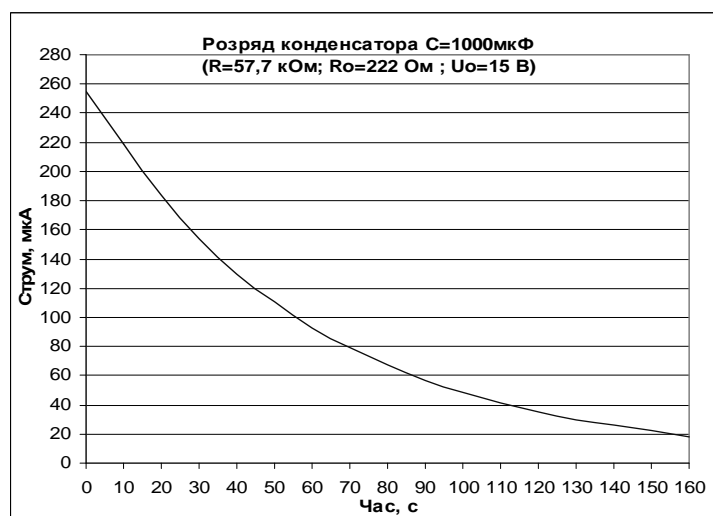


Рис. 11. Залежність струму від часу розряду

Висновки

1. Створена проста установка для дилатометричного дослідження сталі. Використання ЦВ в режимі покадрової зйомки дозволило обходитись без кваліфікованого персоналу для зняття експериментальних залежностей і негативного впливу на надійність і точність результатів. При обробленні даних детально досліджені температури фазових переходів і визначені вміст вуглецю в сталі і КЛТР обох структурних модифікацій сталі.

2. Визначений склад зразка ПОС без впливу оператора. Якщо крива охолодження знімається за допомогою РТ-0102 і ПК, то в ПК автоматично заносяться дані температури і часу (в Excel). В такому випадку ЦВ не використовують.

3. Визначення ємності конденсаторів з цифровою відеокамерою триває 2–15 хв. Експериментальні точки можна фіксувати щосекунди. Це розширює інтервал вимірювання ємності в область відносно малих ємностей (~2 мкФ). При використанні РТ-0102 і ПК дані автоматично заносяться в Excel і далі перетворюються у значення U , i , q тощо.

У наведених прикладах в ручному режимі (без залучення ЦВ або РТ-0102 і ПК) неможливо отримати достовірні результати.

ЦВ дозволяє застосовувати прості прилади для проведення досліджень при високій достовірності отриманих результатів.

1. <http://www.kbtech.ru/products/tamis/>. 2. *Материаловедение. Методы анализа, лабораторные работы и задачи.* Геллер Ю.А., Рахитадт А.Г. М.: Металлургия, 1983, 384 с. 3. Регулятор-вимірювач типу РТ-0102. Настанова з експлуатації БАУИ.421413.015 НЕ, Україна, НВО "Термоприлад". 4. *Материаловедение: Практикум / Под ред. С.В. Ржевской.* – М.: Логос, 2004. – 272 с. 5. <http://window.edu.ru/resource/583/46583/files/tgngu66.pdf>. 6. "Практикум по физической химии", 7. *Диаграммы состояния двухкомпонентных систем, Екатеринбург, 2003*, <http://rudocs.exdat.com/docs/index-39977.html?page=7//7>. "Кристаллизация металлов и сплавов", Тема 3, professorjournal.ru/.../GrantmMaterialsServlet?grantmId=1143332.. 8. <http://www.ngpedia.ru/id247746p1.html> Інженерний варіант діаграми стану системи Sn – Pb. 9. *Определение емкости конденсатора и батареи конденсаторов, Лабораторная работа №2.* Составители: Санеев Э.Л., Шагдаров В.Б., Изд. ВСГТУ, Улан-Уде, 2007. 10. *Изучение процессов зарядки и разрядки конденсатора: Методические указания к лабораторной работе по физике / Составитель: Х.К. Тазмеев.* – 2-е изд., доп. и перераб. – Набережные Челны: КамПИ, 2003, 14 с. 11. rl.odessa.ua/_For_Lyceistu/Physics/Lab_11F/...//Пишельевский лицей, *Определение емкости конденсатора по кривой разрядки. Лабораторный практикум.*