

СПРОЩЕНИЙ АНАЛІЗ УСТАЛЕНОГО РЕЖИМУ РОБОТИ ОДНОКАСКАДНОГО ТРАНСФОРМАТОРА СТРУМУ ЗА РОЗКОРОЧЕННЯ ЙОГО ВТОРИННОЇ ОБМОТКИ

© Кенс Ю. А., Ференсович Р. Я., Дьяченко Н. Б., 2015

Проведено загальний аналіз режиму роботи трансформатора струму за розмикання його вторинного кола з використанням двокусково-лінійної вебер-амперної характеристики магнітопроводу. Наведено розрахункову схему для комп'ютерного моделювання різних типів одноступеневих трансформаторів струму з метою аналізу їх режимів роботи. Наведено осцилограми аварійного режиму роботи трансформатора струму типу ТПШЛ-10, які дають якісну характеристику досліджуваних процесів.

Ключові слова: трансформатор струму, вторинне коло, розрахункова схема, перенапруги, захист.

In the paper general analysis of current transformer operating mode after the opening its secondary circuit with using two part-linear weber-ampere characteristic of magnetic core is carried out. The calculation scheme for computer simulation of various types of one-stage current transformers is shown for the purpose of an analysis of their operating modes. The waveforms of emergency operating mode of current transformer type TPSHL-10 are shown, which give the qualitative characteristic of research processes.

Key words: current transformer, secondary circuit, calculation scheme, overvoltages, protection.

Постановка проблеми та аналіз останніх досліджень

Трансформаторам струму (ТС) доводиться працювати і в усталених, і в перехідних режимах роботи електричних мереж, в яких вони повинні забезпечувати відповідні характеристики та точність трансформації первинного струму.

Розмикання ж вторинних кіл ТС супроводжується різким зростанням магнітного потоку у магнітопроводі внаслідок зникнення розмагнічувальної магніторушійної сили вторинної обмотки, що спричиняє збільшення активних втрат у магнітопроводі, перегрівання осердя, ізоляції обмоток і в решті решт – пошкодження ТС.

Крім того, магнітний потік індукуює у вторинній обмотці ТС високовольтні імпульси напруги, амплітуда яких може сягати значень декількох кіловольт (на відміну від кількох десятків вольт у нормальному режимі). Тому питання безпечного обслуговування ТС та створення надійних способів захисту від перенапруг за розмикання їх вторинних кіл є вкрай актуальними.

Однак у літературі дослідження режимів роботи ТС за розмикання їх вторинних кіл залишаються майже поза увагою. Лише у [1–4] описуються окремі режими й у [1, 3, 4] автори пропонують деякі схеми захисту ТС від перенапруг за розмикання їх вторинних кіл. Однак інформації про впровадження в експлуатацію таких пристроїв немає.

Застосування аналітичних методів розрахунку амплітуд напруги на розімкнених виводах вторинної обмотки ТС забезпечує швидкий експрес-аналіз таких режимів їх роботи з достатньою достовірністю отриманих результатів.

Постановка завдання

Метою роботи є аналіз режиму роботи однокаскадного трансформатора струму за розкорочення його вторинної обмотки з використанням спрощеної розрахункової схеми.

Виклад основного матеріалу

1. Спрощена розрахункова схема однокаскадного трансформатора струму з розімкненою вторинною обмоткою

Розглянемо роботу ТС за режиму розімкненої вторинної обмотки. Відомо [1–4], що такий режим роботи трансформатора є аварійним, бо, починаючи з певних амплітуд первинних струмів, на виводах вторинної обмотки ТС імпульси напруги сягають значень вище ніж 1000 В (це величина випробувальної напруги для вторинних кіл в умовах експлуатації [5]). Такі перенапруги на виводах вторинної обмотки ТС призводять, зазвичай, до пошкодження ізоляції під'єднаних до цієї обмотки вторинних кіл струму, систем релейного захисту та автоматики (РЗА), особливо новітніх – мікропроцесорних пристроїв, а також становлять небезпеку електричного ураження обслуговуючого персоналу служб РЗА електростанцій і підстанцій.

Так, у літературі [3] описуються випадки вибухів ТС внаслідок накопичення вибухонебезпечних газів у їх конструкції під дією часткових розрядів в ізоляції, спричинених вторинними перенапругами. Також під час експлуатації відомі смертельні випадки обслуговуючого персоналу через наявність високої напруги у вторинних колах ТС.

На рис. 1 наведена спрощена розрахункова схема однокаскадного ТС з розімкненою вторинною обмоткою.

Джерело струму J моделює струм i_1 промислової частоти (50 Гц) заданої амплітуди у первинній обмотці ТС. Вітка намагнічування представлена нелінійною індуктивністю L , що задається вебер-амперною характеристикою $Y_1=f(i_{\text{нам}})$ магнітопроводу ТС, зведеною до його первинної обмотки.

Спрощена розрахункова схема не враховує активні втрати на гістерезис і вихрові струми в осерді трансформатора (приймаємо $r_{\text{нам}} \rightarrow \infty$), а також активні втрати в його обмотках.

Як відомо [5], параметри первинної обмотки (індуктивність розсіювання, активний опір тощо), окрім кількості витків, практично не впливають на режим роботи ТС і в його схемі заміщення не враховуються. Такими ж параметрами вторинної обмотки (індуктивність розсіювання, активний опір тощо), окрім кількості витків, також можна знехтувати для моделювання заданого режиму, оскільки вторинна обмотка ТС розімкнена.

Під час роботи ТС за режиму насичення магнітопроводу доцільно замінювати реальні динамічні характеристики намагнічування їх апроксимованими залежностями.

Кусково-лінійна апроксимація кривої намагнічування часто використовується для наближеного аналізу роботи пристроїв з феромагнітними осердями. Така апроксимація забезпечує значне спрощення розрахунків зі збереженням допустимої точності обчислень та інтерпретації фізичних процесів [6].

На рис. 2 наведено характеристики та координати режиму роботи ТС за розімкненою його вторинною обмоткою.

За реальних процесів, коли осердя ТС насичене, модуль напруги на виводах розімкненої вторинної обмотки змінюється незначно, зазвичай, в межах до 1000 В. Для чіткішого відтворення форми кривої цієї напруги доцільно врахувати зміну потокозчеплення під час насичення осердя ТС. У цьому випадку відрізок двокускової вебер-амперної характеристики в області насичення осердя матиме кут нахилу до осі абсцис (осі струму намагнічування), який не дорівнює нулю, але значно менший від такого ж кута нахилу відрізка для області ненасиченого осердя (рис. 2, б).

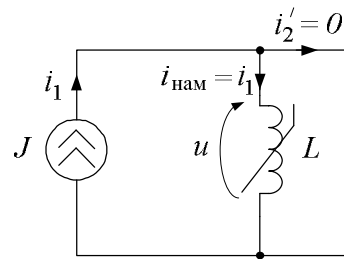


Рис. 1. Спрощена розрахункова схема трансформатора струму з розімкненою вторинною обмоткою

Лінійна похила частина вебер-амперної характеристики на проміжку зміни струму намагнічування ($-i_s$; $+i_s$) відповідає ненасиченому стану магнітопроводу трансформатора. Точки +S, -S (від «Saturation» – насичення) відповідають границям входження осердя в зону насичення.

За розмикання вторинного кола ТС його первинний струм i_1 починає дорівнювати намагнічувальному $i_{\text{нам}}$ (рис. 1). Вторинна напруга u (рис. 2, з), зведена до первинної обмотки, дорівнює

$$u = -\frac{d\Psi_1}{dt} \approx -\frac{\Delta\Psi_1}{\Delta t}. \quad (1)$$

Для проміжку часу $[0; t_1]$ запишемо

$$u \approx -\frac{\Delta\Psi_1}{\Delta t} = -\frac{\Psi_{1s} - 0}{t_1 - 0} = -\frac{\Psi_{1s}}{t_1}, \quad (2)$$

а для проміжку часу $[t_2; t_3]$ –

$$u \approx -\frac{\Delta\Psi_1}{\Delta t} = -\frac{-\Psi_{1s} - \Psi_{1s}}{t_3 - t_2} = -\frac{(-2 \cdot \Psi_{1s})}{2 \cdot t_1} = \frac{\Psi_{1s}}{t_1}. \quad (3)$$

Аналогічні співвідношення можна записати і для інших проміжків зміни потокозчеплення в осерді ТС.

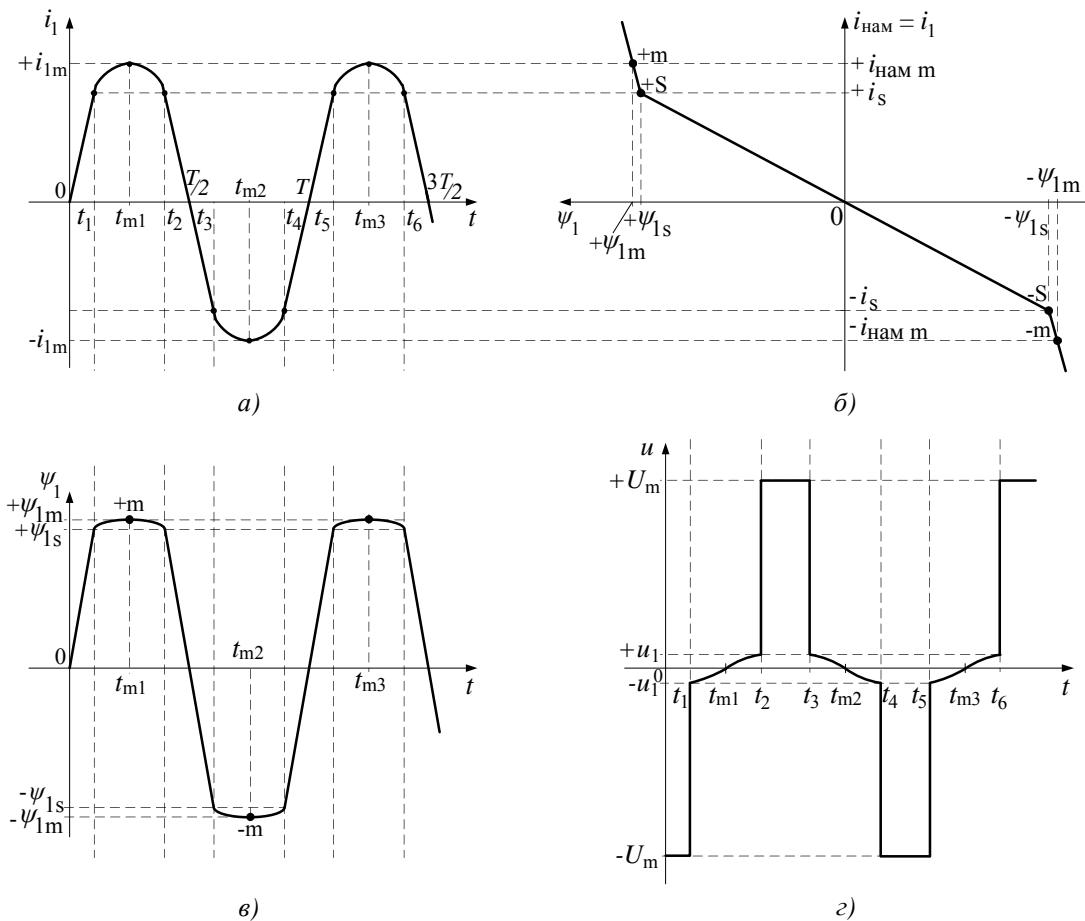


Рис. 2. Параметри режиму ТС за розімкненої вторинної обмотки з урахуванням зміни потокозчеплення за насиченого осердя

Як видно з рис. 2, за насиченого осердя модуль приросту потокозчеплення ТС становить $((\Psi_{1m} - \Psi_{1s}))$, що значно менше від такого приросту $2\Psi_{1s}$ за ненасиченого осердя. При цьому, наприклад, за додатних значень (Ψ_1) , коли осердя насичене, приріст потокозчеплення відбувається за інтервал часу $(t_2 - t_1)$, що значно більший, ніж інтервал часу $(t_3 - t_2)$, коли осердя ненасичене). Такі ж співвідношення параметрів режиму матимемо і за від'ємних значень потокозчеплення.

Швидка зміна потокозчеплення в інтервалах $[+\Psi_{1s}; -\Psi_{1s}]$ та $[-\Psi_{1s}; +\Psi_{1s}]$ індукує у вторинній обмотці ТС напруги з амплітудами відповідно $+U_m$ та $-U_m$, які за протікання відповідних значень первинного струму i_1 можуть бути значно більші, ніж випробувальні 1000 В.

У результаті, як видно з рис. 2, за ненасиченого осердя модуль амплітуди напруги U_m значно більший, ніж модуль напруги u_1 , коли осердя ТС насичене. Також за такої апроксимації двокускової вебер-амперної характеристики осердя ТС має місце чіткіше відтворення форми кривої напруги на виводах розімкненої вторинної обмотки ТС. Водночас і частотний спектр такої напруги ближчий до реального, що неабияк важливо для можливості створення ефективного частотного реагуючого органа системи захисту від перенапруг за обриву вторинних кіл ТС.

Наведені осцилограми та відповідні розрахунки координат режиму ТС наочно характеризують особливості та небезпеку режиму роботи з розімкненим вторинним колом та можуть бути використані в методах аналітичних розрахунків усталеної амплітуди напруги на розімкнених виводах вторинної обмотки однокаскадного ТС.

2. Комп'ютерне моделювання роботи трансформатора струму з розімкненим вторинним колом

З використанням комп'ютерного моделювання проаналізовано роботу ТС типу ТПШЛ-10 за розмикання його вторинного кола.

Трансформатор струму типу ТПШЛ-10 3000/5 (рис. 3) являє собою прохідний шинний ТС з литою ізоляцією на номінальну напругу 10 кВ. Він виконується литим блоком, в якому розміщені два овальні стрічкові магнітопроводи з вторинними обмотками. Значення первинної обмотки виконує шина розподільчого пристрою, що проходить всередині вікна трансформатора, а його вторинні обмотки виконані з проводу марки ПБД. Між осердями з обмотками розміщено кільце кріплення. Вся конструкція трансформатора заливається ізоляційним компаундом. Виводи вторинних обмоток трансформатора розміщені на боковій поверхні блока.

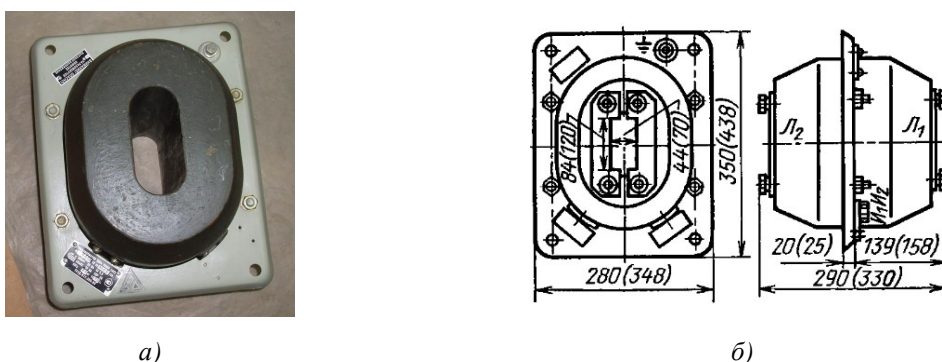


Рис. 3. Зовнішній вигляд (а) та конструктивне виконання (б) ТС типу ТПШЛ-10
У таблиці подано каталогові дані досліджуваного ТС.

Каталогові дані ТС

Тип	Номінальна напруга, кВ	Номінальний струм, А		Кількість вторинних обмоток		Номінальне вторинне навантаження з $\cos \varphi_2=0,8$ (клас точності), ВА		Номінальна гранична кратність вторинної обмотки для захисту
		первинний	вторинний	для вимірів	для захисту	вимірювальна обмотка	релейна обмотка	
ТПШЛ-10	10	3000	5	1	1	20 (0,5)	30 (10P)	30

У програмному середовищі «RE» [7] для дослідження режимів роботи одноступеневого ТС було створено його розрахункову схему (рис. 4).

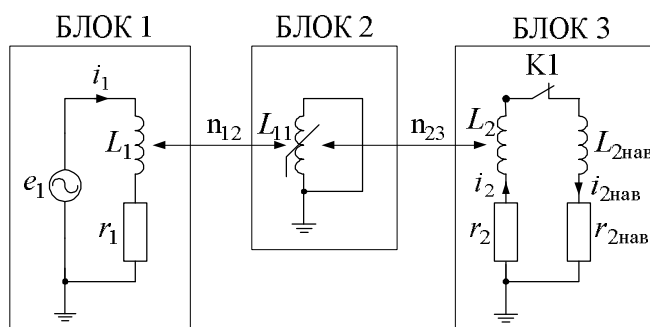


Рис. 4. Розрахункова схема одноступеневого ТС

Розрахункова схема містить три блоки, кожний з яких моделює певні параметри ТС. Блок 1 призначений для імітації первинного синусоїдного струму $i_1(t)$ заданої амплітуди. У блоці 2 нелінійною індуктивністю задається крива намагнічування ТС. Блок 3 відтворює параметри вторинної обмотки та навантаження ТС. Розмикання вторинного кола здійснюється ключем К1.

Коефіцієнт зв'язку n_{12} дорівнює одиниці, а коефіцієнт n_{23} – коефіцієнту трансформації досліджуваного трансформатора.

За експериментально знятою вольт-амперною характеристикою досліджуваного ТС було розраховано зведену до первинної обмотки (сторони живлення) двокусково-лінійну вебер-амперну характеристику $\Psi_1=f(i_{\text{нам}})$ магнітопроводу його вимірювальної обмотки (рис. 5). Параметри магнітної системи і вторинної обмотки трансформатора ТПШЛ-10 взяті з [6, табл. ПЗ].

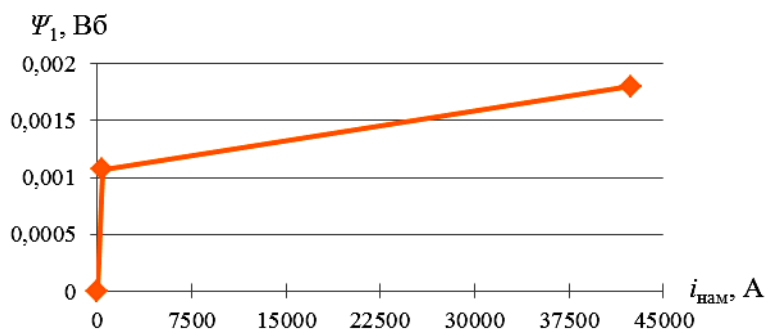


Рис. 5. Двокусково-лінійна вебер-амперна характеристика магнітопроводу вимірювальної обмотки ТС типу ТПШЛ-10

На рис. 6 наведено осцилограми вторинної напруги трансформатора ТПШЛ-10 за розмикання його вторинного кола. Розмикання здійснювали в момент часу 0,08 с, коли синусоїди первинного і вторинного струмів трансформатора проходили через нуль.

Як бачимо, за розмикання вторинного кола ТС напруга на його вторинних виводах значно зростає порівняно з доаварійним режимом і стає несинусоїдною. Така форма кривої вторинної напруги обумовлена трапецеподібною зміною кривої магнітного потоку в осерді трансформатора внаслідок його насичення.

Для ТС типу ТПШЛ-10 амплітуда напруги на розімкнених виводах вторинної вимірювальної обмотки вже за величини первинного струму $I_1 = 0,6 \cdot I_{\text{ном}} = 1800(\text{А})$ сягає значення 1210,1 В (проти 3,386 В у доаварійному режимі). Отримані рівні напруг можуть спричинити пошкодження ізоляції ТС, приєднаних до нього приладів та електричне ураження обслуговуючого персоналу. Тому категорично забороняється розмикати вторинні кола ТС.

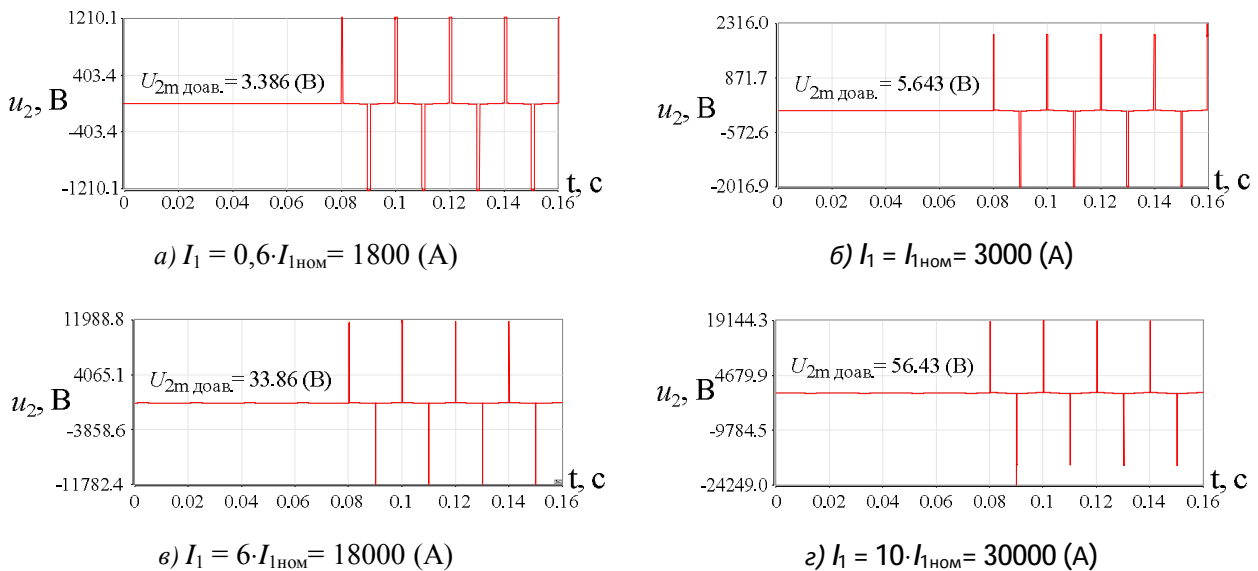


Рис. 6. Осцилограми напруги на розімкнених виводах вторинної вимірювальної обмотки ТС типу ТПШЛ-10

Варто відзначити, що за розмикання вторинної обмотки ТС під час проходження синусоїди первинного струму через нуль на її виводах спостерігається лише періодична несинусоїдна напруга. Амплітуда початкового високовольного імпульсу в момент розмикання обмотки у цьому випадку дорівнює нулю.

На рис. 7 наведено залежності напруги на розімкнених виводах вторинної обмотки досліджуваного ТС від кратностей його первинного струму.

Отримані результати досліджень дають якісну характеристику аварійних режимів роботи одноступеневих ТС за розмикання їх вторинних кіл. При цьому рівні вторинних перенапруг залежатимуть від параметрів та магнітних характеристик досліджуваних трансформаторів.

Було запропоновано пристрій захисту ТС від перенапруг, який оснащений виконавчим елементом з автоматичним фіксованим замиканням своїх контактів, під'єднаним безпосередньо до вторинних виводів трансформатора [8]. У разі непередбачуваного обриву вторинних кіл, виконавчий елемент системи реагував на виникнення перенапруги на вторинних виводах трансформатора та своїми автоматичними контактами закорочував вторинну обмотку. Однак подальші дослідження показали, що цей пристрій захисту не забезпечував повної надійності непошкодження ТС та вторинних кіл, оскільки у ньому не було обмеження першого високовольного піка перенапруги.

Тому було розроблено спеціальну систему захисту [9], в якій блок мікроконтролера порівнює вторинну напругу ТС із величиною напруги уставки і у разі її перевищення формує керуючий імпульс на спрацювання відповідного реле, яке своїми контактами закорочує вторинну обмотку ТС. Для захисту від першого піка перенапруги до вторинних виводів трансформатора під'єднують обмежувач перенапруг, який забезпечує захист від перенапруг до моменту закорочення вторинної обмотки контактами відповідного реле.

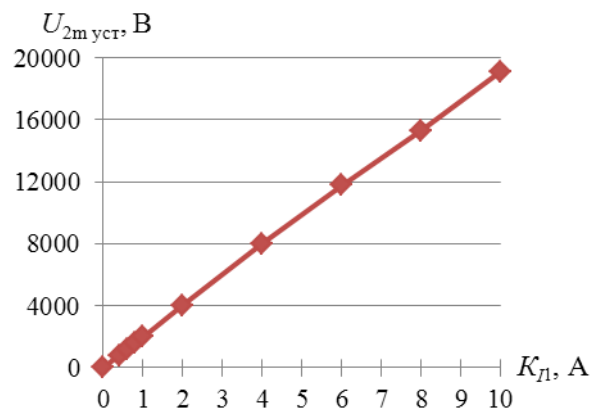


Рис. 7. Залежності $U_{2m \text{ уст.}} = f(K_{дл})$ для трансформатора типу ТПШЛ-10

Висновки

1. Проаналізовано усталені режими роботи трансформатора струму з використанням його спрощеної розрахункової схеми та двокусково-лінійної вебер-амперної характеристики осердя дає загальну характеристику перебігу електромагнітних процесів у трансформаторі за розмикання його вторинного кола.

2. Отримані результати є основою для використання аналітичних методів розрахунку амплітуди напруги на розімкнених виводах вторинної обмотки трансформатора струму з метою швидкого експрес-аналізу таких режимів.

1. Бачурин Н. И. Трансформаторы тока: расчеты и конструкции / Н. И. Бачурин. – М. ; Л. : Энергия, 1964. – С. 90–100. 2. Кошмидер А. Перенапряжения на вторичных обмотках трансформаторов тока при насыщении сердечника / А. Кошмидер // Известия высших учебных заведений. – 1972. – № 5 : Электромеханика. – С. 503–506. 3. Гуревич В. И. Защита трансформаторов тока от работы в режиме с разомкнутой вторичной цепью / В. И. Гуревич // Про электричество. – 2010. – № 3/34. – С. 28–31. 4. Аналіз режимів роботи вторинних кіл трансформаторів струму за їх розкорочення / А. В. Журахівський, Б. М. Кінаш, А. Я. Яцейко, Р. Я. Ференсович // Вісник Нац. ун-ту «Львівська політехніка». – 2012. – № 736 : Електроенергетичні та електромеханічні системи. – С. 43–49. 5. Перевірка трансформаторів струму, які використовуються в схемах релейного захисту : СОУ-Н МПЕ 40.1.35.301 : 2004. – Видання офіційне. – К. : ГРІФРЕ : М-во палива та енергетики України, 2005. – 71 с. – (Нормативний документ Мінпаливенерго України. Інструкція). 6. Королев Е. П. Расчеты допустимых нагрузок в токовых цепях релейной защиты / Е. П. Королев, Э. М. Либерзон. – М. : Энергия, 1980. – 208 с. 7. Равлик О. М. Цифровий комплекс для аналізу роботи та проектування пристроїв релейного захисту й автоматики / О. М. Равлик, Т. М. Гречин, В. Й. Іваноньків // Вісник Держ. ун-ту «Львівська політехніка». – 1997. – № 340 : Електроенергетичні та електромеханічні системи. – С. 96–101. 8. Патент на корисну модель № 71385 Україна, МПК H02H 7/04 (2006.01). Пристрій захисту трансформатора струму від перенапруг / А. В. Журахівський, Ю. А. Кенс, А. Я. Яцейко, Р. Я. Ференсович. – Опубл. 10.07.2012 р., Бюл. № 13. – 3 с. 9. Патент на корисну модель № 89566 Україна, МПК H02H 7/04 (2006.01). Пристрій захисту трансформатора струму від пошкоджень перенапругами / А. В. Журахівський, Ю. А. Кенс, А. Я. Яцейко, Р. Я. Ференсович. – Опубл. 25.04.2014 р., Бюл. № 8. – 4 с.