

О. Ю. Лозинський, Я. С. Паранчук, В. Б. Цяпа
Національний університет "Львівська політехніка",
кафедра електроприводу і комп'ютеризованих електромеханічних систем

МАТЕМАТИЧНИЙ ОПИС ДИНАМІКИ СИСТЕМИ РЕГУЛЮВАННЯ ПОЛОЖЕННЯ ЕЛЕКТРОДІВ ДСП МОДЕЛЮ У ПРОСТОРІ СТАНІВ

© Лозинський О. Ю., Паранчук Я. С., Цяпа В. Б., 2017

Обґрунтовано доцільність математичного опису динаміки системи регулювання положення електродів дугової сталеплавильної печі моделю у просторі станів. Складено структурну схему системи автоматичного регулювання положення електродів та отримано математичну модель у просторі змінних стану.

Ключові слова: модель, простір змінних стану, дугова сталеплавильна піч.

The expediency of the mathematical description of the electric arc furnace electrodes positioning control system dynamics using state-space model is substantiated. A block diagram of the electrodes positioning control system was developed and mathematical model in state-space variables was obtained.

Keywords: model, state-space variables, electric arc furnace.

Вступ

Дугові сталеплавильні печі (ДСП) є основою технологічних ліній сортового фасонного литва електрометалургійного та машинобудівного виробництв. Встановлена потужність електропічних трансформаторних агрегатів знаходиться в межах від одиниць до сотень мегават, прослідковується також тенденція до зростання питомої потужності силового електрообладнання та до інтенсифікації електричних режимів на етапі розплавлення шихти.

У системі електроживлення дугові сталеплавильні печі є потужними нелінійними навантаженнями з несиметричним і різко змінюваним стохастичним характером.

Під час проектування та експлуатації ДСП основними є такі задачі:

- максимізація електротехнологічної ефективності плавлення шихти на всіх технологічних стадіях;
- забезпечення допустимих показників електромагнітної сумісності дугової печі з електричною мережею.

На жаль, не всі дугові сталеплавильні печі, що знаходяться в експлуатації, відповідають поставленим вище вимогам повною мірою. Основною причиною названої невідповідності є недосконала динаміка системи регулювання положення електродів. Тому задача удосконалення та модернізації існуючих та проектування нових сталеплавильних печей із врахуванням окреслених вище умов є важливою та актуальною.

Постановка задачі дослідження

Одним з ефективних підходів та водночас доступним інструментом розв'язання згаданої вище задачі є метод математичного моделювання з подальшим комп'ютерним дослідженням електричних режимів процесу плавлення в ДСП. За цим підходом можна адекватно відтворювати складні електротехнологічні режими плавлення та досліджувати електротехнологічну та електромагнітну ефективність пропонуваніх нових схемних, алгоритмічних та системних рішень, що скеровані на поліпшення їх показників у робочих режимах та послаблення негативного впливу на ці показники чинників аварійних режимів та нештатних ситуацій.

При складанні математичної моделі системи автоматичного регулювання (САР) координат електричного режиму (потужності дуг) дугової сталеплавильної печі необхідно врахувати взаємозв'язаність режимів фазних каналів регулювання [1], що спричиняється особливостями несиметричного силового кола живлення трифазних дуг та імпедансного закону формування сигналу керування на переміщення електродів, що переважно використовується у процесі відпрацювання нестационарних випадкових та екстремальних збурень за довжиною дуг. Існуючі математичні та комп'ютерні моделі електричних режимів трифазних дугових сталеплавильних печей [2–8] мають певні переваги та недоліки щодо повноти та точності опису режимів, зручностей в користуванні та переналагодженні, але не відповідають окресленим вище вимогам повною мірою.

Результати досліджень

Одним із сучасних підходів при створенні математичного опису динамічних систем є використання моделей в змінних стану і бази векторно-матричних диференціальних рівнянь.

За цим підходом можна описувати багатовимірні системи, тобто системи довільного порядку з багатьма входами та виходами (рис. 1).

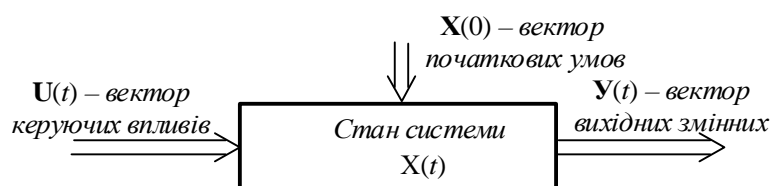


Рис. 1. Загальна структурна схема динамічної системи для математичного опису у змінних стану

Усі змінні, що характеризують динамічну систему, поділяють на такі групи (рис. 1):

- $\mathbf{X}^T(t) = (x_1, x_2, x_3, \dots, x_n)$ – вектор змінних стану, який характеризує поточний стан динамічної системи (n – кількість змінних стану);
- $\mathbf{X}^T(0) = (x_{10}, x_{20}, x_{30}, \dots, x_{n0})$ – вектор початкових умов;
- $\mathbf{W}^T = (w_1, w_2, w_3, \dots, w_k)$ – вектор збурень, що діють на систему;
- $\mathbf{U}^T = (u_1, u_2, u_3, \dots, u_r)$ – вектор керуючих впливів, де r – кількість входів ;
- $\mathbf{Y}^T = (y_1, y_2, y_3, \dots, y_m)$ – вектор вихідних змінних, що відтворюють реакцію динамічної системи на вектор вхідних впливів, вони подаються вектором виходу, де m – кількість виходів.

Стан системи – це сукупність таких змінних, знання яких поряд з вхідними функціями і рівняннями, які описують динаміку системи, дає змогу визначити її майбутній стан і вихідні змінні. Тобто, стан динамічної системи – це мінімально необхідна інформація про її минулий стан, яка потрібна для повного опису її подальшого стану, що відповідає відомій зміні її входів.

Отже, змінні $(x_1, x_2, x_3, \dots, x_n)$ мають такий зміст: якщо в момент часу t_0 відомі початкові значення $[x_1(t_0), x_2(t_0), \dots, x_n(t_0)]$ і вхідні сигнали керування $u_1(t), u_2(t) \dots u_r(t)$ для $t \geq t_0$, то цієї інформації достатньо, щоб визначити майбутні значення всіх змінних стану і вихідних змінних.

Для ДСП система, її входи та виходи – це три взаємопов'язані об'єкти, які в кожен конкретний момент часу визначаються власне математичною моделлю динамічної системи і заданою множиною її вхідних та вихідних змінних. Множина станів системи утворює простір станів $X \in R^*$.

Форма подання моделі системи переміщення електродів ДСП у формі змінних стану є зручною для комп'ютерного аналізу динаміки режимів і дає змогу розв'язувати задачі аналізу і синтезу динаміки у часовій області, зокрема нелінійних нестационарних і багатовимірних систем.

Саме до такого класу належить згадана вище система переміщення електродів (регулювання довжини дуг) дугової сталеплавильної печі.

На рис. 2 показано структурну схему існуючих систем регулювання довжини дуг дугової сталеплавильної печі.

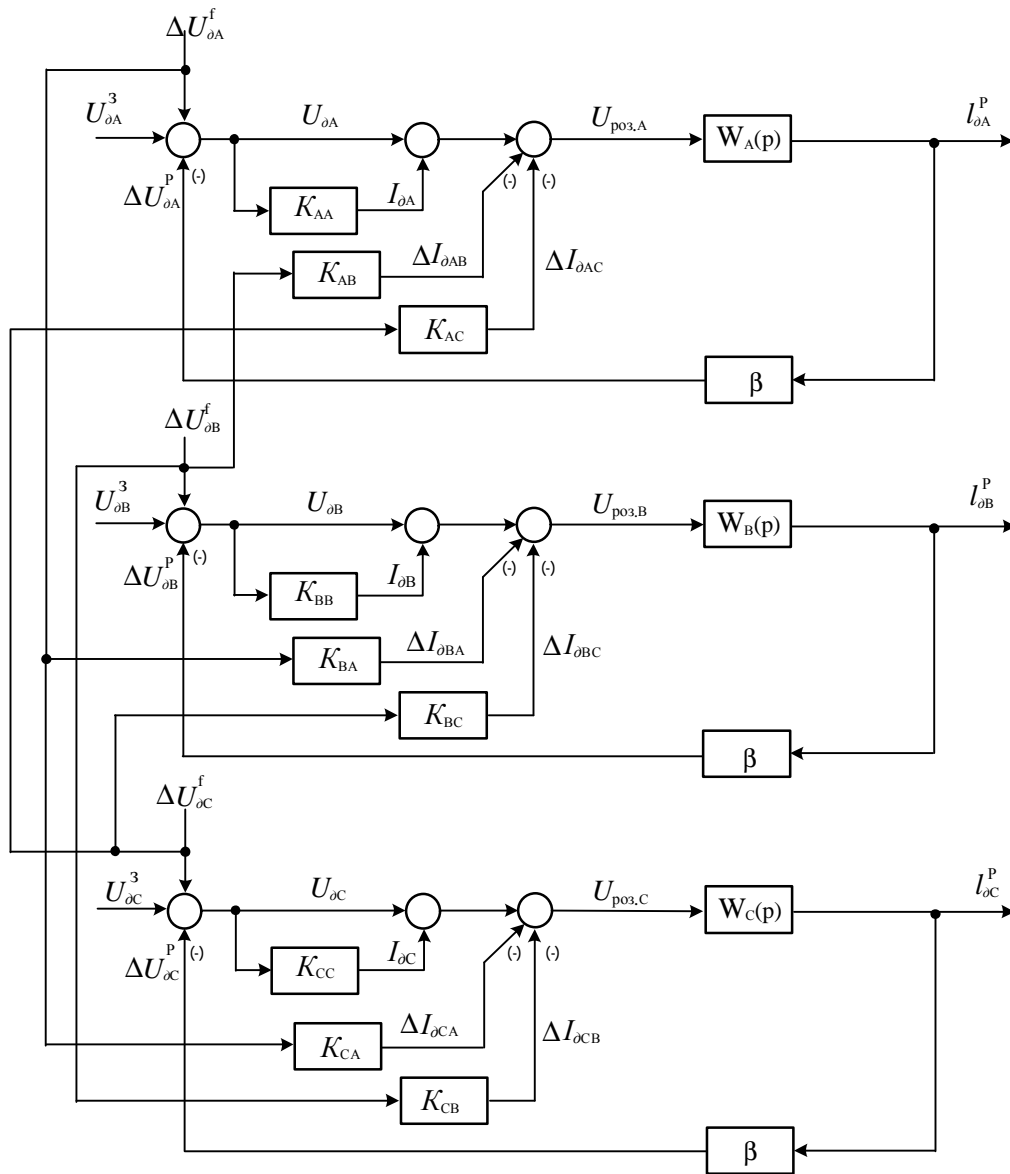


Рис.2. Структурна схема системи регулювання довжини дуг дугової сталеплавильної печі

Структурна схема САР довжин дуг ДСП містить три взаємопов'язані за сигналом керування на переміщення електродів фазні канали регулювання. На структурній схемі у кожному фазному каналі дуговий проміжок (ДП_А, ДП_В, ДП_С) подано суматором:

$$U_{\partial j} = U_{\partial j}^3 + \Delta U_{\partial j}^f - \Delta U_{\partial j}^P,$$

де $j = A, B, C$; $U_{\partial j}^3$ – задане значення напруги на стовпі дуги у j -й фазі; $\Delta U_{\partial j}^f$ – збурення за напругою дуги у j -й фазі, що спричиняється рухом шихти, зміною градієнта напруги на стовпі дуги, складними механічними коливаннями кінця електрода через податливість колони, рукава (консольної балки) та самого електрода; $\Delta U_{\partial j}^P$ – прирости напруги дуги, що спричиняються переміщенням

електрода u -ї фази механізмом переміщення електрода (керуючі впливи) у напрямі відновлення напруги дуги до заданого значення.

На рис. 2 позначено:

$U_{роз,j}$ – сигнал розузгодження j -ї фази за імпедансного закону регулювання, тобто сигнал керування електромеханічної (електрогідравлічної) системи для надання спрямованого руху електрода j -ї фази;

K_{AA}, K_{BB}, K_{CC} – лінеаризовані коефіцієнти передавання за струмом дуги у фазах ДСП;

$K_{AB}, K_{AC}, K_{BA}, K_{BC}, K_{CA}, K_{CB}$ – лінеаризовані коефіцієнти передавання за струмами дуг фаз ДСП, які виникають за рахунок дії перехресних зв'язків

$W_A(p), W_B(p), W_C(p)$ – передавальні функції системи переміщення електрода фаз ДСП;

β – поточне значення градієнта напруги на стовпі дуги.

З проведеного аналізу підходів у створенні математичних моделей електричних режимів ДСП випливає, що опис найпоширеніших систем переміщення електродів у дугових сталеплавильних печах ще далекий від свого фундаменталізму. Всі ті системи використовують так званий імпедансний (диференційний) закон регулювання довжин дуг у ДСП і керуючий вплив у таких системах формується за моделлю: $U_{роз} = a \cdot U_{\partial} - b \cdot I_{\partial}$, де a і b – постійні коефіцієнти, U_{∂} і I_{∂} – діючі значення напруги та струму дуги. Зрозуміло, що така модель формування керуючого впливу не відповідає необхідним показникам якості стабілізації електричного режиму в ДСП, зокрема показнику мінімуму дисперсії струмів дуг. Тому в представленій роботі зроблено спробу описати динаміку такої системи на основі сучасних підходів, зокрема моделлю в просторі станів, яка в класичному варіанті виглядає так:

$$\dot{\mathbf{X}}(t) = \mathbf{A} \cdot \mathbf{X}(t) + \mathbf{B} \cdot \mathbf{U}(t) + \mathbf{D} \cdot \mathbf{W}(t), \quad (1)$$

де $\mathbf{X}(t)$ – вектор змінних стану, $\mathbf{U}(t)$ – вектор сигналів керувань, $\mathbf{W}(t)$ – вектор сигналів зовнішніх впливів, \mathbf{A} – матриця коефіцієнтів системи, \mathbf{B} – матриця керувань, \mathbf{D} – матриця зовнішніх впливів і збурень. Згадану систему переміщення електродів ДСП скоріше всього можна віднести до відкритих систем, де керуючий вплив формується за рахунок збурень, тобто в рівнянні (1) відсутня складова $\mathbf{B} \cdot \mathbf{U}(t)$ і відповідно:

$$\dot{\mathbf{X}}(t) = \mathbf{A} \cdot \mathbf{X}(t) + \mathbf{D} \cdot \mathbf{W}(t).$$

Отож, самі збурення створюють керуючий вплив, і система працює за принципом – коли немає збурень, то немає і зміни координат. Фактично за заданої напруги на дузі певної фази і відповідного до неї струму дуги система налаштована так, що керуючий вплив $U_{роз} = 0$. І тільки, якщо появляються збурення у тій чи іншій фазі ДСП за рахунок руху шихти, зміни іонізації дугового проміжку чи за дії інших параметричних чи координатних змін, система починає відпрацьовувати відхилення електричного режиму відповідної фази, що подається сигналом розузгодження $U_{роз}$. Тут потрібно зазначити, що ДСП є таким об'єктом, де зміна довжини дуги чи зміна умов горіння дуги в одній з фаз призводить до зміни координат всієї системи, починаючи від напруг трифазної системи живлення дуг, струмів дуг і закінчуючи регулюванням переміщення електрода i -тої фази, тобто фази, де виникло збурення.

Тому в таких системах діє специфічний зворотний зв'язок через згаданий складний об'єкт керування – дуговий простір, а на систему переміщення електродів формується відповідне значення сигналу розузгодження електричного режиму $U_{роз}$, що спричинятиме рух електродів. Завдання дослідника зводиться до формування стратегії (закону) відпрацювання системою переміщення електродів сформованого інформаційною підсистемою сигналу $U_{роз}$. Ця інформаційна підсистема для задачі керування електричним режимом ДСП може ідентифікуватися матрицею \mathbf{D}_1 , яка має вигляд

$$\mathbf{D}_1 = \begin{vmatrix} 1 + K_{AA} & K_{AB} & K_{AC} \\ K_{BA} & 1 + K_{BB} & K_{BC} \\ K_{CA} & K_{CB} & 1 + K_{CC} \end{vmatrix}$$

і відповідно складовою

$$\mathbf{D}_1 \cdot \mathbf{W} = \begin{vmatrix} 1 + K_{AA} & K_{AB} & K_{AC} \\ K_{BA} & 1 + K_{BB} & K_{BC} \\ K_{CA} & K_{CB} & 1 + K_{CC} \end{vmatrix} \cdot \begin{vmatrix} \Delta U_{\partial A}^f \\ \Delta U_{\partial B}^f \\ \Delta U_{\partial C}^f \end{vmatrix}.$$

Зрозуміло, що якщо не враховувати міжфазних зв'язків, то матриця \mathbf{D}_1 буде діагональною, але як вже згадувалося, вплив перехресних зв'язків є суттєвим.

Отже, ми описали систему формування сигналу розузгодження для будь якої з фаз ДСП. Тепер наша задача полягає в тому, щоб систему переміщення електродів кожної з фаз, яка повинна відпрацьовувати цей сигнал розузгодження, сформувати все ж таки як замкнуту систему, в якій крім вже згаданого "об'єктного" зворотного зв'язку, формується сигнал керування U_k як набір зворотних зав'язків за координатами вектора $\mathbf{X}(t)$, тобто у конкретному випадку за координатою швидкості двигуна, як за першою похідною від переміщення і за струмом якоря двигуна, як за другою похідною від переміщення, а також за напругою тиристорного перетворювача (в типовому регуляторі потужності дуг АРДМ-Т).

З такого трактування процесів у системі переміщення електродів в ДСП випливає, що будь-яке збурення із згаданих виводить систему у стан $\mathbf{X}(t=0) \rightarrow \mathbf{X}(0)$, коли з'являються відхилення від нуля всіх складових вектора $\mathbf{X}(t)$. Задачею сигналу розузгодження $U_{роз}$ і сигналу керування $U_k = \mathbf{KX}$, сформованого як набір зворотних зав'язків за змінними стану, є переведення системи у стан $\mathbf{X}(t=t_1) \rightarrow \mathbf{X}(t_1) = 0$ із забезпеченням мінімуму інтегрального квадратичного критерію:

$$J = \int_0^{\infty} [\mathbf{X}^T(t) \cdot \mathbf{Q} \cdot \mathbf{X}(t) + \mathbf{U}^T(t) \cdot \mathbf{R} \cdot \mathbf{U}(t)] dt \rightarrow \min ,$$

який для даного конкретного випадку САР ЕР дугової печі матиме вигляд:

$$J = \int_0^{\infty} (\alpha_1 x_1^2 + \alpha_2 x_2^2 + \alpha_3 x_3^2 + \alpha_4 x_4^2 + \lambda u^2) dt \rightarrow \min . \quad (2)$$

Сформуємо тепер матриці \mathbf{A}_i і \mathbf{B}_i замкнutoї підсистеми переміщення електродів дугової сталеплавильної печі, а також матриці формування напруги розузгодження \mathbf{D}_{1i} і для i -ї фази ДСП на прикладі фази А. Сигнальний граф ділянки САР переміщення електродів ДСП (рис.3), де x_1 – переміщення електрода; x_2 – швидкість двигуна; x_3 – струм двигуна; x_4 – напруга перетворювача, набуде вигляду:

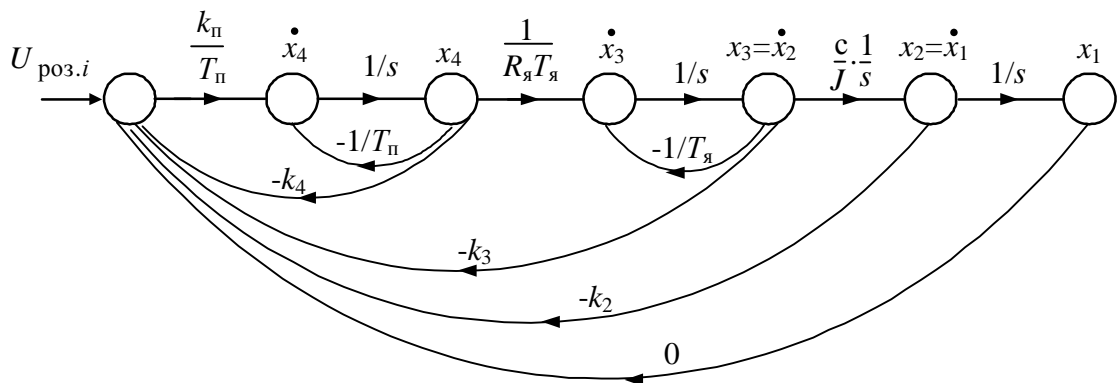


Рис. 3. Сигнальний граф електромеханічної системи переміщення електродів ДСП

Відповідно до цього графа запишемо таке векторно-матричне рівняння

$$\begin{pmatrix} \dot{x}_1 \\ \dot{x}_2 \\ \dot{x}_3 \\ \dot{x}_4 \end{pmatrix} = \begin{pmatrix} 0 & 1 & 0 & 0 \\ 0 & 0 & \frac{c}{J} & 0 \\ 0 & 0 & -\frac{1}{T_y} & \frac{1}{R_y T_y} \\ 0 & 0 & 0 & -\frac{1}{T_{\Pi}} \end{pmatrix} \cdot \begin{pmatrix} x_1 \\ x_2 \\ x_3 \\ x_4 \end{pmatrix} + \begin{pmatrix} 0 \\ 0 \\ 0 \\ \frac{k_{\Pi}}{T_{\Pi}} \end{pmatrix} \cdot U_K + \mathbf{D}_{1A} \cdot \mathbf{W}_A,$$

де \mathbf{A} – матриця динамічної системи розмірністю 4×4

$$\mathbf{A} = \begin{pmatrix} 0 & 1 & 0 & 0 \\ 0 & 0 & \frac{c}{J} & 0 \\ 0 & 0 & -\frac{1}{T_y} & \frac{1}{R_y T_y} \\ 0 & 0 & 0 & -\frac{1}{T_{\Pi}} \end{pmatrix};$$

$$\mathbf{B}^T = \begin{pmatrix} 0 & 0 & 0 & \frac{k_{\Pi}}{T_{\Pi}} \end{pmatrix} - \text{матриця керуючих впливів}; \quad \mathbf{D}_{1A} = \begin{pmatrix} 0 & 0 & 0 \\ 0 & 0 & 0 \\ 1 + K_{AA} & K_{AB} & K_{AC} \end{pmatrix} - \text{матриця збурень}.$$

Тоді система рівнянь у змінних стану представиться як

$$\begin{aligned} \dot{x}_1 &= x_2; \\ \dot{x}_2 &= x_3; \\ \dot{x}_3 &= -\frac{1}{T_y} \cdot x_3 + \frac{1}{R_y T_y} \cdot x_4; \\ \dot{x}_4 &= -\frac{1}{T_{\Pi}} \cdot x_4 + \frac{k_{\Pi}}{T_{\Pi}} \cdot U_K. \end{aligned}$$

Якщо сигнал керування замкнутої системи регулювання переміщення електрода сформувавши як набір зворотних зав'язків за змінними стану $U_K = \mathbf{K} \cdot \mathbf{X}$, тобто $U_K = -k_4 x_4 - k_3 x_3 - k_2 x_2$, то приходимо до задачі синтезу стаціонарного лінійного регулятора стану, яку розв'язують на основі методу динамічного програмування Белмана. Згідно з цим методом, оптимальне керування U_{opt} визначається як [9]

$$U_{\text{opt}} = -\mathbf{R}^{-1} \cdot \mathbf{B}^T \cdot \mathbf{P} \cdot \mathbf{X},$$

де \mathbf{P} – постійна додатно визначена симетрична $n \times n$ матриця, яку знаходимо за алгебраїчним рівнянням Ріккати

$$-\mathbf{P} \cdot \mathbf{A} - \mathbf{A}^T \cdot \mathbf{P} + \mathbf{P} \cdot \mathbf{B} \cdot \mathbf{R}^{-1} \cdot \mathbf{B}^T \cdot \mathbf{P} - \mathbf{Q} = 0.$$

Зрозуміло, що

$$\mathbf{K} = -\mathbf{R}^{-1} \cdot \mathbf{B}^T \cdot \mathbf{P}.$$

Синтезоване за отриманою моделлю оптимальне керування, що відповідає інтегральному квадратичному критерію, буде справедливим на спокійних стадіях технологічного процесу плавлення сталі, тобто на завершальному етапі стадії розплаву і на стадіях рафінування і окиснення. Що ж до стадії основного розплаву, то тут час перехідного процесу такої системи має бути обмеженим, і в цьому випадку потрібно застосовувати набагато складнішу модель формування сигналу U_k .

Для того, щоб отримана модель синтезу оптимального керування у вигляді $U_{opt} = -\mathbf{R}^{-1} \cdot \mathbf{B}^T \cdot \mathbf{P} \cdot \mathbf{X}$ була доведена до конкретних оптимальних значень коефіцієнтів зворотних зв'язків за змінними станів, необхідно мати значення коефіцієнтів ваги складових інтегрального критерію. Одним із підходів для отримання вагових коефіцієнтів квадратичного критерію оптимальності (2) є методика, що ґрунтується на матриці експертних оцінок [10]. Адаптація цієї методики до отриманої в роботі моделі синтезу оптимального керування електричного режиму ДСП на основі математичного опису динаміки САР положення електродів дугової печі моделлю у просторі станів становитиме напрям подальших досліджень.

Висновок

Отже, ми описали систему переміщення електродів у дуговій сталеплавильній печі моделлю в просторі станів, що дає можливість застосувати до такої системи сучасні методи синтезу керуючих впливів. Враховуючи той факт, що швидкодія контура переміщення електродів і швидкодія контура формування сигналу розузгодження у такій системі відрізняються істотно, то контур переміщення електродів зі своїми динамічними властивостями кожного разу відпрацьовуватиме якийсь стан, що ідентифікується появою сигналу розузгодження i -ї фази.

Ці динамічні властивості можна суттєво покращити, тому що отриманий математичний опис електромеханічної системи регулювання положення електродів дає змогу синтезувати бажані динамічні характеристики процесу зміни стану на основі інтегральних квадратичних критеріїв якості.

1. M. Moghadasian and E. Alenaser, "Modelling and Artificial Intelligence-Based Control of Electrode System for an Electric Arc Furnace" *J. Electromagnetic Analysis & Applications*, 2011, 3, pp. 47–35.
2. Тулуевский И. Ю. *Инновации для дуговых сталеплавильных печей. Научные основы выбора: монография* / И. Ю. Тулуевский, Ю. Н. Зинуров. – Новосибирск: Изд-во НГТУ, 2010. – Т. 12. – 347 с.
3. Хрестін А. М. *Моделювання електричних параметрів дуги дугової сталеплавильної печі* // *Електротехніка і електромеханіка*. – 2015. – № 4. – С. 45–48.
4. Миронов Ю. М., Журавлев А. П. *Разработка математической модели несимметричной цепи ДСП* // *Вестник Чувашского университета*, № 2/2009.
5. Zheng T., Makram E. *An Adaptive Arc Furnace Model* // *IEEE Transaction on power delivery*. – 2000. – № 15. – P. 931–939.
6. *A New Time Domain Model for Electric Arc Furnace* // *Rahmatollah Hooshmand, Mahdi Banejad, Mahdi Torabian Esfahani Journal of Electrical Engineering*. – 2008. – Vol. 59, No. 4. – P. 195–202.
7. Лозинський О. Ю., Паранчук Я. С., Лозинський А. О., Марущак Я. Ю. *Математична модель системи живлення та регулювання режимів електротехнологічного комплексу ДСП-ЕПМ* // *Науково-технічний журнал "Енергетика та автоматика"*. – 2004. – № 3. – С. 8–15.
8. Паранчук Я. С. *Моделювання характеристик та процесів дуг дугової сталеплавильної печі* // *Вісник Нац. ун-ту "Львівська політехніка"*. – 2003. – № 487: *Електроенергетичні та електромеханічні системи*. – С. 108–1.
9. Ким Д. П. *Теория автоматического управления. Т. 2: Многомерные, нелинейные, оптимальные и адаптивные системы* / Д. П. Ким. – М.: Физматлит, 2004. – 464 с.
10. Батищев Д. И. *Поисковые методы оптимального проектирования*. – М.: Советское радио, 1975. – 215 с.