

## ПРОБЛЕМИ ЕКСПЛУАТАЦІЇ КОМПЕНСУВАЛЬНИХ ПРИСТРОЇВ В ЕЛЕКТРИЧНИХ МЕРЕЖАХ ЖИВЛЕННЯ ШАХТ

© Варецький Ю. О., Пастух О. Р., Горбань В. М., 2017

Схеми компенсації реактивної потужності в електричних мережах живлення промислових підприємств, як правило, експлуатуються в умовах значних гармонічних спотворень струмів, котрі спричиняються наявністю нелінійних навантажень у системі електроспоживання. Розповсюдженою практикою в таких випадках є застосування схем компенсації, які складаються з комбінації фільтрів і конденсаторних батарей. Наведено результати дослідження умов роботи такої схеми компенсації в електричній мережі живлення вугільної шахти.

*Ключові слова: система електропостачання, компенсація реактивної потужності, нелінійне навантаження, конденсатори, фільтри гармонік, резонанс гармонік.*

Reactive power compensation equipment in industrial electric power supply systems generally operates in environment of significant harmonic distortion currents, which are caused by presence of nonlinear loads. A common practice in such cases is the use of compensation schemes, which consist of a combination of filters and capacitor banks. The paper presents study of operation conditions such compensation scheme in the power grid supplying coal mine.

*Keywords: power supply system, reactive power compensation, nonlinear load, capacitors, harmonic filters, harmonic resonance.*

**Постановка проблеми.** Більшість потужних промислових підприємств потребують компенсації змінної в часі реактивної потужності. Застосування конденсаторних установок в цих обставинах є традиційним найдешевшим рішенням. Гармоніки, котрі генеруються нелінійними навантаженнями в мережах живлення таких підприємств, суттєво ускладнюють завдання компенсації реактивної потужності, оскільки встановлення конденсаторних установок може спровокувати підсилення струмів окремих гармонік [1–5]. Це пов'язано з такими проблемами експлуатації системи компенсації, як перевантаження конденсаторів і збільшення спотворення напруги в електричній мережі понад нормовані значення [9].

У гірничодобувній промисловості найпотужнішими нелінійними навантаженнями є електроприводи постійного струму. Вони застосовуються у системах, які вимагають дуже точного регулювання швидкості обертання двигуна в широкому діапазоні швидкостей з високим крутним моментом. Важливим фактором режиму роботи приводу постійного струму є відносно низький коефіцієнт потужності, особливо в стані зниженої швидкості. Компенсація реактивної потужності у цьому випадку дає змогу знизити додаткову потужність ввідного трансформатора підприємства, необхідну для забезпечення повної потужності приводів, підвищувати ефективність його використання, а також уникнути штрафів за низьке значення коефіцієнта потужності.

Приводи постійного струму генерують значні рівні гармонічних струмів, що, як зазначали, суттєво ускладнює завдання компенсації реактивної потужності. Як показує досвід, у мережах з потужними нелінійними навантаженнями широко використовують комбінації відповідних силових фільтрів і конденсаторних установок з кількома комутованими вимикачами секціями [7, 8].

Силові фільтри гармонік є ефективними засобами мінімізації гармонійних спотворень напруги, які викликаються нелінійними навантаженнями. Проте до прийняття остаточного проектного рішення необхідно розглянути різні конфігурації системи фільтрів. Серед параметрів, які визначають бажані робочі характеристики фільтра, є значення номінальних струмів і напруг його компонентів, які повинні враховувати можливі експлуатаційні режими системи електропостачання. Вибирають конфігурацію і потужність фільтрів у промислових електричних мережах, враховуючи необхідність компенсації реактивної потужності. Якщо додатково компенсувати реактивну потужність не потрібно, то параметри конденсаторів і реакторів фільтрів визначаються винятково за значеннями струмів і напруг гармонік без урахування вимог компенсації реактивної потужності. У складніших системах електропостачання часто необхідно застосовувати кілька фільтрів, налаштованих на різні гармоніки, крім того, системи фільтрів одного порядку налаштування можуть працювати на різних секціях шин. У цьому випадку виникають додаткові вимоги щодо їх вибору: аналіз роботи системи фільтрів в умовах можливих вимкнень окремих фільтрів; визначення допустимості паралельної роботи однойменних фільтрів; вплив можливих відхилень параметрів конденсаторів і реакторів фільтрів на умови їх експлуатації. У результаті вибору відповідної конструкції фільтра повинні бути забезпечені відповідні значення імпедансів його конденсаторної батареї і реактора. Як правило, ці значення мають певні відхилення від бажаних проектних значень, що пояснюється технологічними особливостями виготовлення конденсаторів і реакторів. У складних системах компенсації реактивної потужності з кількома силовими фільтрами це може суттєво впливати на режим роботи всієї електричної мережі.

#### **Аналіз останніх досліджень**

Проблемі компенсації реактивної потужності нелінійних промислових навантажень присвячено багато робіт [1–7], проте автори не виявили в періодичній літературі досліджень, пов'язаних з аналізом впливу технологічних відхилень параметрів фільтрів та можливих конфігурацій комбінованих систем компенсації реактивної потужності, які містять конденсаторні батареї і фільтри гармонік, на режими роботи системи електропостачання.

#### **Формування цілей статті**

Завданням роботи є дослідження несинусоїдних режимів системи електропостачання, яка містить комбіновану систему компенсації реактивної потужності, та виявлення причин перевантаження її елементів внаслідок змін конфігурації і можливих технологічних відхилень параметрів фільтрів.

#### **Викладення основного матеріалу**

Характеристика схеми дослідження. На рис.1 показано фрагмент принципової схеми системи електропостачання діючої шахти, яка містить два комплекти потужних приводів постійного струму, під'єднаних до секцій А і Б.

Секції шин А і Б отримують живлення від основних секцій шин 1 чи 2 або можуть працювати паралельно, отримуючи живлення від будь-якої з цих секцій. Двигуни постійного струму приводів живляться від шестипульсних випростувачів.

У результаті режими роботи приводів супроводжуються значним генеруванням гармонік струму і низьким коефіцієнтом потужності. Для групової компенсації реактивної потужності в межах підприємства встановлено батареї конденсаторів  $2 \times 1,5$  Мвар, під'єднані до основних секцій 1 і 2. Вони забезпечують часткову компенсацію реактивної потужності. Як показав досвід експлуатації, ці батареї можуть спричинити гармонічних резонансів у певних режимах роботи системи електропостачання. Тому додатково на секціях А та Б встановлено по чотири силові фільтри (5-ї, 7-ї, 11-ї і 13-ї гармонік) для обмеження впливу струмів гармонік на мережу і покращення компенсації реактивної потужності. Технічні характеристики застосованих фільтрів наведено в табл. 1.

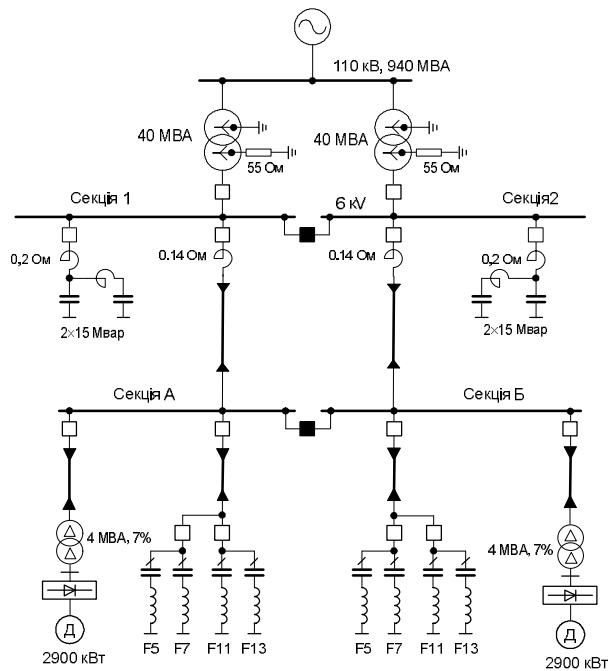


Рис. 1. Принципова схема фрагменту системи електропостачання шахти

Таблиця 1

### Специфікація параметрів фільтрів

Фільтри та порядок налаштування	Конденсаторна батарея			Реактор		
	Номінальна потужність	квар	кВ	Номінальна напруга	А	кВ
F5 Секц. А – $n_5 = 4,81$ Секц. Б – $n_5 = 4,93$	Номінальна потужність	2×500	квар	Номінальна напруга	7,2	кВ
	Номінальна напруга	6,6	кВ	Номінальний струм	120,0	А
	Номінальний струм	87,4	А	Номінальний струм к.з.	14,0	кА
	Ємність	73,1	μФ	Індуктивність	6,0	мГн
	Відхилення ємності	-5...+10	%	Відхилення індуктивності	± 5	%
F7 Секц. А – $n_7 = 6,98$ Секц. Б – $n_7 = 6,82$	Номінальна потужність	2×400	квар	Номінальна напруга	7,2	кВ
	Номінальна напруга	6,6	кВ	Номінальний струм	100,0	А
	Номінальний струм	70,0	А	Номінальний струм к.з.	14,0	кА
	Ємність	58,4	μФ	Індуктивність	3,54	мГн
	Відхилення ємності	-5...+10	%	Відхилення індуктивності	± 5	%
F11 Секц. А – $n_{11} = 10,94$ Секц. Б – $n_{11} = 11,13$	Номінальна потужність	2×500	квар	Номінальна напруга	7,2	кВ
	Номінальна напруга	6,6	кВ	Номінальний струм	130,0	А
	Номінальний струм	87,4	А	Номінальний струм к.з.	14,0	кА
	Ємність	73,1	μФ	Індуктивність	1,16	мГн
	Відхилення ємності	-5...+10	%	Відхилення індуктивності	± 5	%
F13 Секц. А – $n_{13} = 13,02$ Секц. Б – $n_{13} = 13,14$	Номінальна потужність	2×500	квар	Номінальна напруга	7,2	кВ
	Номінальна напруга	6,6	кВ	Номінальний струм	130,0	А
	Номінальний струм	87,4	А	Номінальний струм к.з.	14,0	кА
	Ємність	73,1	μФ	Індуктивність	0,82	мГн
	Відхилення ємності	-5...+10	%	Відхилення індуктивності	± 5	%

Допустимі діючі значення струму і напруги конденсаторів фільтрів становлять, відповідно, 130 % і 110 % від їх номінальних значень. Застосовані фільтри обладнані трифазними реакторами з феромагнітним осердям. Такі реактори займають менше місця порівняно з реакторами без феромагнітного осердя. Осердя реакторів мають кілька проміжків і виготовлені з холодно-вальцьованої сталі для забезпечення достатньої точності налаштування. Основним недоліком таких реакторів є можливість насичення їх сердечників під час протікання струмів, що перевищують розрахункові. Рівень насичення залежить як від основної складової струму, так і від струмів гармонік, які протікають в обмотках реактора. Не існує нормативного підходу до обчислення номінальних електромагнітних параметрів фільтрових реакторів, тому в особливих умовах часто важко оцінити особливості проходження процесів у реакторах різних виробників. Наприклад, деякі виробники реакторів обґрунтовують площу поперечного перерізу конструкцій осердя на підставі діючого значення магнітного потоку, тоді як інші обчислюють її за амплітудним значенням, враховуючи дію гармонік. Існує значна різниця між цими двома критеріями проектування. Загальну вагу і підвищення температури реактора визначає маса сталевого осердя реактора. Другою особливістю фільтрових реакторів є значна залежність втрат в обмотках від частоти вихрових струмів.

Незважаючи на те, що технологія виготовлення фільтрів постійно удосконалюється, все ж параметри конденсаторів та реакторів відхиляються від номінальних значень, наслідком чого є розлаштування фільтрів. Наприклад, ємність конденсаторів може змінюватись у межах  $\pm 2\%$  від номінальної залежно від сезонних змін (зима – літо) [3]. Крім того, як це видно з табл. 1, пов'язані з технологією виробництва відхилення параметрів конденсаторів від номінальних оцінюються значеннями  $-5\% \dots +10\%$ . Подібно, технологічні відхилення індуктивності застосованих реакторів сягають  $\pm 5\%$ . Якщо розглянути фільтр, налаштований на певну гармоніку, то відносну резонансну частоту можна обчислити за формулою:

$$n_r = \frac{1}{2\pi f \sqrt{LC}}, \quad (1)$$

де  $f$  – промислова частота;  $L$ ,  $C$  – індуктивність та ємність фільтра.

З (1) видно, що відносна резонансна частота (порядок) налаштування фільтра є функцією від частоти мережі  $f$ , індуктивності  $L$  та ємності  $C$  фільтра і будь-які відхилення цих параметрів змінюють цю частоту [7]. Так, можливі відхилення відносної резонансної частоти від проектного значення можна розрахувати за формулою (1) за такою нерівністю:

$$\frac{n_d}{(1 + \Delta f_*) \sqrt{(1 + \Delta L_*)(1 + \Delta C_*)}} \leq n_r \leq \frac{n_d}{(1 - \Delta f_*) \sqrt{(1 - \Delta L_*)(1 - \Delta C_*)}}, \quad (2)$$

де  $\Delta f_*$  – відхилення частоти системи, в.о.;  $\Delta L_*$ ,  $\Delta C_*$  – відхилення індуктивності та ємності, в.о.;  $n_d$  – проектне значення відносної резонансної частоти фільтра.

Очевидно, що міра розлаштування фільтра вищого порядку є більш чутливою для тих самих значень відхилень ємності й індуктивності фільтра, ніж міра розлаштування фільтра нижчого порядку, оскільки відхилення від резонансної частоти залежить від її значення  $\omega_r = 2\pi n_r f_1$ :

$$\Delta \omega_r \approx \frac{d \omega_r}{d C} \Delta C = -\frac{\omega_r}{2C} \Delta C \quad (3)$$

У табл. 1 наведено виміряні значення порядків (відносних частот) налаштування фільтрів для секцій А і Б досліджуваної системи електропостачання. Звідси видно, що однойменні фільтри мають різні відносні частоти налаштування внаслідок технологічних відхилень ємностей та індуктивностей.

Дослідження режимів роботи схеми компенсації. Для того, щоб проаналізувати роботу системи компенсації реактивної потужності в аналізованій системі електропостачання при можливих робочих конфігураціях фільтрів і конденсаторних батарей, виконано моделювання частотних характеристик цієї системи. Попередньо виконані вимірювання показали деякі особливості

несинусоїдного режиму в системі електропостачання приводу постійного струму та послужили вихідними даними для аналізу характеристик фільтра. Серед них потрібно зазначити наступні характеристики несинусоїдного режиму: 1) у струмі приводу присутні парні і кратні трьом гармоніки струму через певний розкид імпульсів керування перетворювачами і несиметрію фазних напруг; 2) у системі існують резонансні умови в околі 4-ї гармоніки за конфігурації системи з фільтром 5-ї гармоніки.

Аналіз частотних характеристик системи має важливе значення, оскільки дає можливість визначати характер змін імпедансів її окремих елементів з частотою, відносно завантаження цих елементів струмами окремих гармонік, а також, за наявності дійсних значень цих струмів, визначати коефіцієнти несинусоїдності і навантаження окремих фільтрів [6].

На рис. 2 наведено амплітудно-частотні характеристики повного опору системи з боку секції шин А з різними комбінаціями фільтрів гармонік з налаштуванням згідно з табл.1. Близькість піків амплітудно-частотної характеристики (паралельних резонансів) до 4-ї і 5-ї гармонік призводить до значного підсилення струмів цих гармонік у колах фільтра 5-ї гармоніки і фідера живлення.

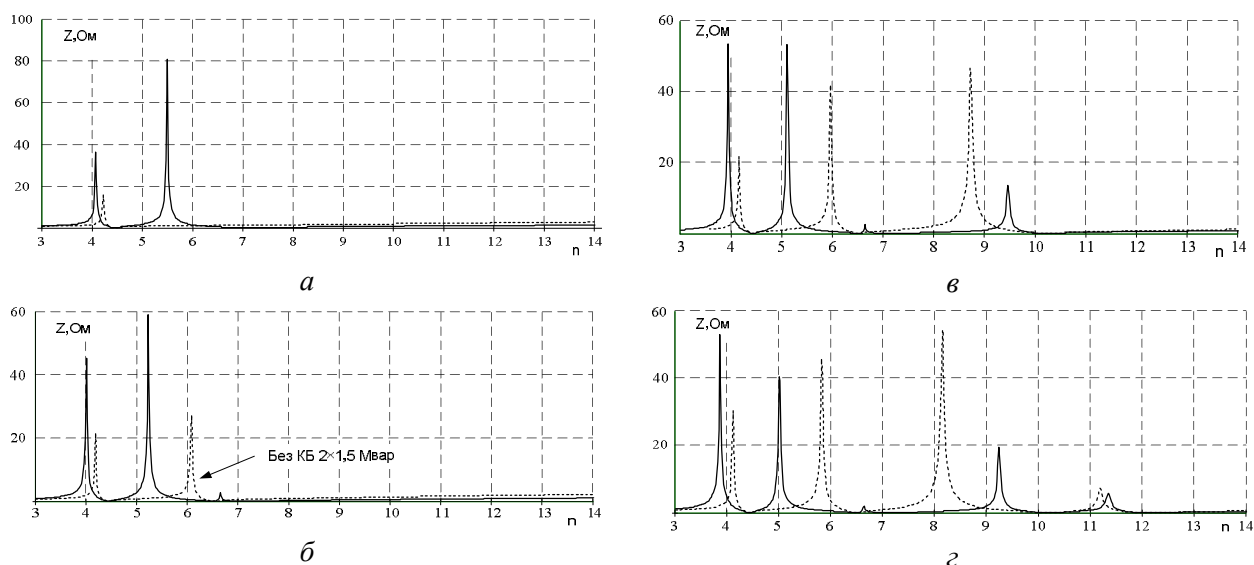


Рис. 2. Частотні характеристики електричної мережі з боку шин секції А з фільтрами 5-ї (а), (5+7)-ї (б), (5+7+11)-ї (в), (5+7+11+13)-ї (г) гармонік

Коефіцієнт резонансного підсилення струму гармоніки в колі фільтра можна визначити за співвідношенням:

$$\beta_{Fn} = \frac{|I_{Fn}|}{|I_{Dn}|} = \frac{|Z_n|}{|Z_{Fn}|} \quad (4)$$

і, подібно, коефіцієнт резонансного підсилення струму гармоніки в колі фідера живлення:

$$\beta_{Sn} = \frac{|I_{Sn}|}{|I_{Dn}|} = \frac{|Z_n|}{|Z_{Sn}|}, \quad (5)$$

де  $I_{Dn}$ ,  $I_{Sn}$ ,  $I_{Fn}$  – струми  $n$ -ї гармоніки джерела, фідера і фільтра, відповідно;  $Z_n$ ,  $Z_{Sn}$ ,  $Z_{Fn}$  – імпеданси системи, фідера і фільтра для  $n$ -ї гармоніки в пункті спільного приєднання, відповідно.

За коефіцієнтом підсилення струму гармоніки можна оцінити значення струму гармоніки в колі фільтра чи фідера для системи електропостачання з різними конфігураціями фільтра. Якщо значення цього коефіцієнта є меншим від 1,0, то це означає, що тільки частина струму певної гармоніки джерела протікає в аналізованому колі.

Розраховані коефіцієнти підсилення струмів гармонік у колах фільтрів для можливих конфігурацій фільтрів і паралельної роботи секцій А і Б наведено в табл. 2. У стовпцях позначених “В” наведено коефіцієнти завантаження “перелаштованих” фільтрів, а у стовпцях, позначених “Н” –

коефіцієнти завантаження “недолаштованих” фільтрів. Тут потрібно зазначити, що завантаження фільтрів струмами гармонік у системі без конденсаторних батарей залежить від конфігурації і налаштування фільтрів. Відомо, що фільтр має найнижчий імпеданс на своїй резонансній частоті. Нижче від резонансної частоти імпеданс фільтра має ємнісний характер, а вище від резонансної частоти – індуктивний. Тому, коли фільтр трохи “недолаштований” до частоти потрібної гармоніки, її струм ділиться між фільтром і системою пропорційно до значень їх реактансів на цій гармоніці. Якщо фільтр трохи “перелаштований”, то паралельний контур, створений ємнісним реактансом фільтра й індуктивним реактансом системи, створюватиме умови для підсилення струму цієї гармоніки в контурі. Закономірність цих явищ для аналізованої системи з паралельно ввімкненими фільтрами можна визначити за результатами обчислень, наведеними в нижній частині табл. 2 для конфігурації системи без конденсаторних батарей  $2 \times 1,5$  Мвар.

Під’єднання конденсаторних батарей потужністю  $2 \times 1,5$  Мвар до секції шин змінює завантаження фільтрів внаслідок зміни резонансних характеристик контура, створеного імпедансами конденсаторної батареї, фільтрів і системи живлення. Значення резонансної частоти системи залежить від кількості фільтрів і визначає ступінь завантаження фільтрів. Аналізуючи цю таблицю, можемо зауважити суттєву зміну завантаження фільтрів під час паралельної роботи конденсаторних батарей і фільтрів. Причому розподіл завантаження паралельних фільтрів змінюється порівняно зі схемою без конденсаторних батарей.

Таблиця 2

**Коефіцієнти підсилення струмів гармонік у паралельно ввімкнених фільтрах**

Конфігурація системи компенсації	Налаштування фільтрів							
	5-ї гармоніки		7-ї гармоніки		11-ї гармоніки		13-ї гармоніки	
3 КБ $2 \times 1,5$ Мвар	В	Н	В	Н	В	Н	В	Н
F5	0,8	1,1	-	-	-	-	-	-
F5+F7	1,4	1,0	0,1	0,1	-	-	-	-
F5+F7+F11	2,8	0,9	0,1	0,1	0,6	1,9	-	-
F5+F7+F11+F13	18,6	0,8	0,1	0,1	1,3	1,3	0,6	3,2
Без КБ $2 \times 1,5$ Мвар								
F5	0,3	1,6	-	-	-	-	-	-
F5+F7	0,4	1,5	0,5	3,0	-	-	-	-
F5+F7+F11	0,5	1,4	0,7	1,9	0,7	1,3	-	-
F5+F7+F11+F13	0,6	1,3	0,8	1,5	2,5	1,0	0,7	2,1

**Висновки**

Досліджено несинусоїдні режими промислової електричної мережі, яка містить потужне нелінійне навантаження і схему компенсації реактивної потужності на базі конденсаторних батарей і силових фільтрів гармонік. Проаналізовано особливості паралельної роботи однойменних фільтрів та показано необхідність врахування технологічних відхилень параметрів конденсаторів і реакторів фільтрів під час аналізу їх завантаження.

На прикладі фрагмента діючої системи електропостачання шахти показано можливість виникнення недопустимих перевантажень фільтрів під час застосування такої системи компенсації реактивної потужності. Тому під час вибіру схем компенсації реактивної потужності для промислових електричних мереж з нелінійними навантаженнями необхідно враховувати ці фактори.

1. Arrillaga J. *Power System Harmonics, Second Edition* / J. Arrillaga, N. R. Watson. – John Wiley & Sons, Ltd., 2003. – 389 P. 2. Жежеленко И. В. *Электромагнитная совместимость потребителей* / И. В. Жежеленко, А. К. Шидловский, Г. Г. Пивняк и др. М.: Машиностроение, 2012. – 351 с. 3. Klempla R. *Bank harmonic filters operation in power supply system – cases studies* / R. Klempla, Z.Hanzelka, Y. Varetsky // *InTech: Power quality issues. Chapter 8*. – 2013. – P. 201–230. 4. Young-Sik C.

*Single-tuned passive harmonic filter design considering variances of tuning and quality factor / Cho Young-Sik, Cha Hanju // Journal of Int. Council on Electrical Engineering – 2011. – No. 1, Vol. 1. – P. 7–13.* 5. *Варецький Ю. О. Особливості вибору силових фільтрів для систем електропостачання змінних нелінійних навантажень / Ю. О. Варецький, Т. І. Наконечний // Вісник Національного університету „Львівська політехніка”. – 2008. – № 647: Електроенергетичні та електромеханічні системи. – С. 15–23.* 6. *Варецький Ю. О. Моделювання гармонічних режимів у системах електропостачання промислових підприємств / Ю. О. Варецький, Т. І. Наконечний // Вісник Національного університету „Львівська політехніка”. – 2005 – № 544: Електроенергетичні та електромеханічні системи. – С. 25–30.* 7. *Varetsky Y. Filter Characteristics in DC Drive Supplying Power System / Y. Varetsky, Z. Hanzelka // Proc. of 13th IEEE Int. Conf. on Harmonics and Quality of Power, Wollongong, Australia, 2008.* 8. *Варецький Ю. О. Особливості роботи силових фільтрів у системі електропостачання приводів постійного струму / Ю. О. Варецький, Р. І. Павлишин // Вісник Національного університету „Львівська політехніка”. – 2012. – № 734: Електроенергетичні та електромеханічні системи. – С. 19–25.* 9. *Нормы качества электрической энергии в системах электроснабжения общего назначения. Межгосударственный стандарт. ГОСТ 13109-97. – Киев: Госстандарт Украины, 1999.*

УДК 621.316.925

**В. Г. Гапанович, З. М. Бахор**

Національний університет “Львівська політехніка”,  
кафедра електричних станцій,  
кафедра електричних систем та мереж

## **МЕТОДИКА РОЗРАХУНКУ КОЕФІЦІЄНТІВ ПІДСИЛЕННЯ РЕГУЛЯТОРА СТАТИЧНОГО ТИРИСТОРНОГО КОМПЕНСАТОРА**

© Гапанович В. Г., Бахор З. М., 2017

**Розроблено методику розрахунку коефіцієнтів підсилення регулятора пропорційної дії статичного тиристорного компенсатора за відхиленнями напруги і струму.**

**Ключові слова:** *регулятор пропорційної дії, статичний тиристорний компенсатор.*

**The calculation method for gain of proportional voltage regulator of a static thyristor compensation unit has been developed.**

**Keywords:** *proportional action regulator, static thyristor compensation unit.*

### **Постановка проблеми та її зв'язок із важливими науковими завданнями**

У мережах живлення різкозмінного навантаження, до яких належать шахтні мережі, основним негативним чинником, що впливає на роботу електрообладнання, є відхилення та коливання напруги. Для їх компенсації в [1] запропоновано на базі наявної на підстанції батареї статичних конденсаторів (БСК) встановленням додаткової тиристорно-реакторної групи створити статичний тиристорний компенсатор реактивної потужності (СТК) і об'єднати його і пристрій регулювання під навантаженням (РПН) трансформаторів підстанції в комплексну систему керування режимом роботи системи електропостачання (СЕП) шахтного навантаження. Штатна система регулювання серійного тиристорного компенсатора реактивної потужності (ТКРМ), побудована за розімкнутим принципом регулювання [2,3], не ефективна під час стабілізації напруги в точці під'єднання СТК, тому що не враховує вплив зміни режиму за напругою в електроенергетичній системі (ЕЕС) на