

## ЕКСПЕРИМЕНТАЛЬНІ ДОСЛІДЖЕННЯ ПРОЦЕСУ РЕГУЛЮВАННЯ СТАТИЧНОГО ТИРИСТОРНОГО КОМПЕНСАТОРА ДЛЯ СИСТЕМИ ЕЛЕКТРОПОСТАЧАННЯ ШАХТНОГО НАВАНТАЖЕННЯ

© Гапанович В. Г., Бахор З. М., 2018

Для конкретного об'єкта проведено експериментальні дослідження розробленого і виготовленого дослідного зрізця регулятора статичного тиристорного компенсатора системи електропостачання шахтного навантаження.

*Ключові слова: система електропостачання шахтного навантаження, статичний тиристорний компенсатор.*

**An experimental investigation of a designed and developed pre-production model of a static thyristor regulator unit of an electrical power supply system of a mining the load has been conducted.**

*Keywords: electrical power supply system of a mining load, static thyristor compensator.*

### **Постановка проблеми та її зв'язок із важливими науковими завданнями**

Для покращення показників якості електроенергії в мережі живлення 35 кВ шахтного навантаження, що живиться від шин районної підстанції 330/220/110/35 кВ "Нововолинська" Західної енергосистеми, на базі наявної на підстанції батареї статичних конденсаторів (БСК) був впроваджений статичний тиристорний компенсатор реактивної потужності (СТК) шляхом додаткового встановлення тиристорно-реакторної групи (ТРГ) серійного тиристорного компенсатора реактивної потужності (ТКРМ). Сумісна робота СТК і пристроя регулювання напруги під навантаженням (РПН) трансформаторів підстанції дають змогу вирішити завдання комплексного керування режимом роботи системи електропостачання (СЕП) шахтного навантаження. Система регулювання ТКРМ, яка побудована за принципом розімкнутого регулювання [1], є неефективною під час стабілізації напруги в місці під'єднання СТК, тому що не враховує впливу зміни режиму електроенергетичної системи (ЕЕС) на напругу шин підстанції. Автори розробили математичну модель регулятора СТК як підсистеми складної комплексної системи керування режимом роботи СЕП шахтного навантаження, а також структурну схему регулятора СТК пропорційної дії. Виготовлено дослідний зрізець регулятора СТК, який дає змогу з високою точністю стабілізувати напругу в місці під'єднання СТК [2-4].

### **Актуальність та доцільність роботи**

Компенсація відхилень і коливань напруги в шахтних мережах підвищує продуктивність і надійність електроприймачів шахтних мереж. Компенсація можлива із застосуванням СТК, обладнаного регулятором пропорційної дії. Тому розроблення структурної і принципової схем регулятора пропорційної дії, виготовлення дослідного зрізця і перевірка його працездатності є актуальним завданням. Моделюванню систем електропостачання різкозмінного навантаження з СТК, з регуляторами різного типу присвячено багато досліджень: у [5] розглянуто питання

моделювання гнучких систем пересилання змінного струму (FACTS) на базі тиристорного компенсатора реактивної потужності (SVC TCR) паралельного типу, розробленню алгоритмів роботи систем FACTS із комбінованими фільтрами присвячено роботу [6]; у [7] запропоновано нову архітектуру модуля обробки і комутації сигналів (DMS), яка дозволяє ефективніше регулювати напругу та реактивну потужність у системах із СТК; моделюванню режимів роботи компенсатора СТК з регулятором пропорційної дії присвячено [8]; у [9] наведено модель компенсатора СТК на основі змінного імпедансу як функції кута керування тиристорів ТРГ; застосування системи регулювання СТК із пропорційно-інтегрально-диференціюючим (PID) регулятором і додатковим контролером нечіткої логіки (FLC) дозволяє збільшити запас стійкості електроенергетичної системи [10]. Автори не виявили в періодичній літературі результатів експериментальних досліджень роботи регулятора пропорційної дії СТК, який є підсистемою комплексної системи керування режимом роботи СЕП шахтного навантаження.

### Мета і задачі роботи

Метою роботи є покращення показників якості електроенергії в системі електропостачання шахтного навантаження.

Задачею роботи є:

- перевірка працездатності регулятора СТК;
- перевірка адекватності запропонованої методики визначення коефіцієнтів неузгодженості регулятора СТК за напругою і струмом.

### Виклад основного матеріалу

На районній підстанції 330/220/110/35 кВ "Нововолинська" Західної енергосистеми для стабілізації напруги на шинах 35 кВ, від яких живиться шахтне навантаження, встановлено СТК на базі наявної на підстанції БСК 35 кВ потужністю 31 МВ·А і ТКРМ-20/6 (20 МВ·А, 6 кВ). Схему під'єднання СТК наведено на рис. 1.

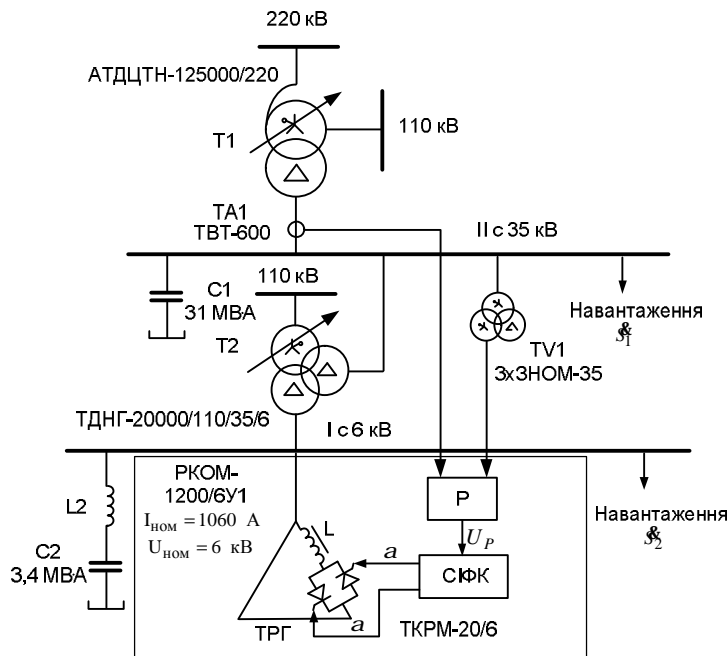


Рис. 1. Електрична схема підстанції з СТК

За принципом пропорційного регулювання за відхиленням напруги  $\Delta U_1$  і струму  $\Delta I_1$  [1] розроблено структурну схему регулятора СТК (рис. 2) [2–4].

На вхід регулятора (рис.2) від трансформатора напруги TV1 (рис. 1), який під'єднаний до II секції шин 35 кВ, подаються три лінійних напруги  $U_{TV1}$ , а від трансформаторів струму ТА1 (ввід

35 кВ) – три фазні струми  $\dot{I}_{TA1}$ . Як видно з рис. 2, канали перетворення параметрів регулювання (напруги і струму) на відповідні уніполярні напруги  $U'_1$  і  $U'_2$  однакові.

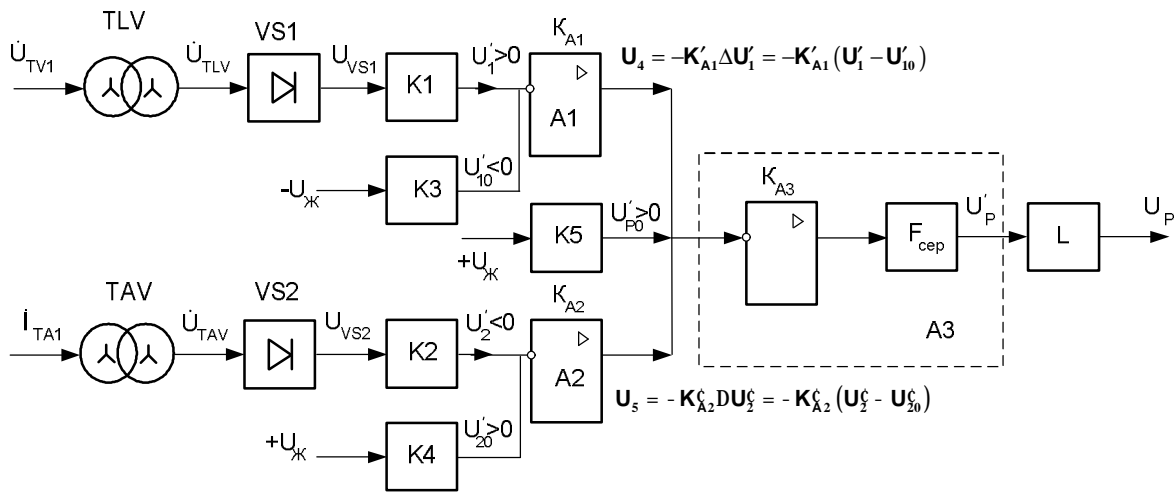


Рис. 2. Структурна схема регулятора СТК

Вхідні напруги (струми) надходять на трифазні групи проміжних трансформаторів TLV (TAV), які погоджують параметри вхідних величин регулятора з допустимими вхідними параметрами підсилювачів A1 і A2. Напруги на виході трансформаторних груп  $\dot{U}_{TLV}$  ( $\dot{U}_{TAV}$ ) випрямляються трифазними випрямлячами VS1 (VS2) і через потенціометри-подільники K1 (K2) подаються на інверсні входи підсилювачів A1 (A2). До цих самих входів підсилювачів через потенціометри-подільники K3 (K4) підводять початкові (опорні) напруги  $U'_{10}$  ( $U'_{20}$ ), що відповідають початковим параметрам режиму системи електропостачання шахтного навантаження –  $U_{10}$  ( $I_{10}$ ) [3,4]. На виходах підсилювачів A1 (A2) формуються напруги  $U_4$  ( $U_5$ ), пропорційні до неузгодженостей параметрів регулювання  $\Delta U_1$  ( $\Delta I_1$ ). Напруги з виходів A1 (A2) надходять на інверсний вхід підсилювача A3, на нього ж подається опорна напруга  $U'_{PO}$ , яка відповідає початковій напрузі  $U_{PO}$  на виході регулятора, якщо  $U_4 = U_5 = 0$ . Напруга з виходу підсилювача A3 надходить на вхід активного R-C фільтра  $F_{cep}$ , що виділяє середнє значення напруги  $U'_P$ . З виходу фільтра напруга подається на пристрій обмеження L, на виході якого формується напруга регулятора  $U_P$ .

Застосування пристрою обмеження пов'язане з тим, що в серійно виготовленому ТКРМ-20/6 за номінальний тривалий допустимий струм реактора прийнято, як зазначено в [3], струм, який відповідає куту керування тиристорів, що дорівнює 120 ел. град., що дало змогу значно зменшити вагу і розміри реакторів. Повне відкриття тиристорного блоку створює перевантаження реактора за струмом у 2,5 разу, що допускається протягом 10 с [1], після чого відповідний захист ТКРМ формує команду на вимкнення вимикача вводу 6 кВ. Для недопущення тривалого перевантаження реактора за струмом у регуляторі передбачено пристрій обмеження, який не дає змоги знижувати модуль напруги на виході регулятора нижче за певну величину, яка відповідає куту керування тиристорів, що дорівнює 120 ел. град. У перехідних режимах за великих збурень параметрів регулювання, коли  $\Delta U_P > 0$ , практично завжди спостерігається короточасне перевантаження реактора за струмом, що є допустимим.

На основі структурної схеми (рис. 2) розроблено принципову схему регулятора і виготовлено дослідний взірець.

Зі зростанням шахтного навантаження на підстанції "Нововолинська" може виникнути потреба в стабілізації напруги на шинах 6 кВ. Тому важливо практично оцінити можливість стабілізації напруги на шинах 6 кВ підстанції, до яких під'єднаний СТК без переналагодження його регулятора, який налаштований на стабілізацію напруги на шинах 35 кВ.

Крім того, на шинах 6 кВ можливо штучно створювати збурення за напругою перемиканням анцапф РПН трансформатора Т2, тоді як на шинах 35 кВ збурення напруги зумовлені стохастичними збуреннями навантаження або збуреннями режиму живильної енергосистеми, що не дає змоги експериментально перевірити регульовальні характеристики СТК.

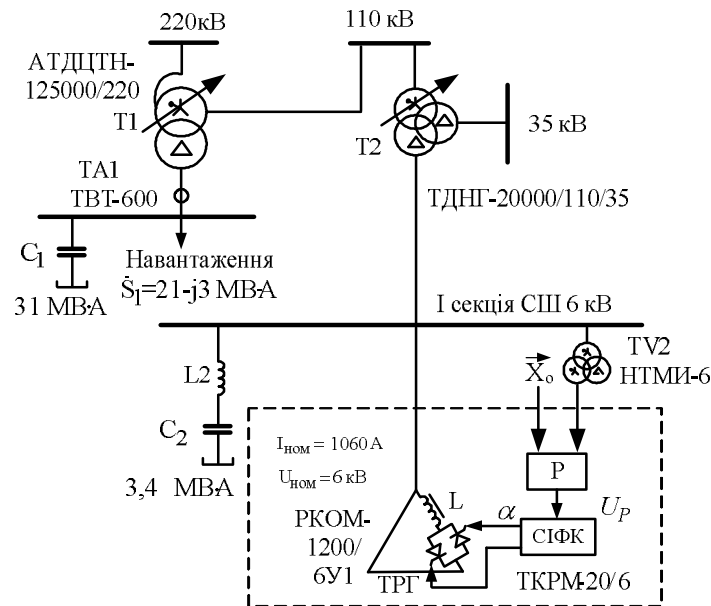


Рис. 3. Схема приєднання СТК для експериментального дослідження можливості стабілізації напруги на I секції СШ 6 кВ

Під час експериментальних досліджень СТК живився від шин 110 кВ через трансформатор Т2 (рис. 3), який має пристрій РПН на стороні 110 кВ із межами регулювання  $\pm 4 \times 2,5 \%$ . ТРГ і фільтр 5-ї гармоніки ( $L_2 - C_2$ ) СТК було приєднано до I секції шин 6 кВ, навантаження з якої переведено на II секцію шин 6 кВ, яку на схемі (рис. 3) не показано; секційний вимикач 6 кВ вимкнено. Вимірювальні кола напруги регулятора Р живилися від трансформатора напруги TV2 першої секції шин 6 кВ, а струмові вимірювальні кола регулятора було вимкнено через відсутність навантаження на ній. Результати експериментальних досліджень наведено в таблиці.

Перший експеримент проводили для оцінювання меж регулювання напруги на шинах 6 кВ СТК. Як видно з таблиці, у разі зміни струму СТК від 0 до 100 % напруга на шинах 6 кВ змінювалася від 6,62 кВ до 5,61 кВ, або на 1,01 кВ ( $16,5 \% U_{60}$ , де  $U_{60} = 6,10 \text{ кВ}$  – уставка регулятора СТК).

Метою другого експерименту було вимірювання величини зміни напруги I секції шин 6 кВ. Зміна напруги створювалася перемиканням анцапф пристрою РПН трансформатора Т2. З таблиці видно, з перемиканням анцапф із 1-го положення на 3-тє збільшується напруга на I секції шин – 6 кВ із 6,67 кВ до 6,97 кВ, тобто на 0,3 кВ ( $4,9 \% U_{60}$ ).

Стабілізацію напруги на I секції шин 6 кВ підстанції за допомогою СТК керованим розробленим регулятором за умови збурення напруги, що створювалося під час перемикання анцапф пристрою РПН трансформатора Т2, перевіряли під час третього експерименту. При цьому регулятор СТК не переналагоджували, тобто коефіцієнти неузгодженостей за струмом і напругою відповідали налагодженню регулятора на стабілізацію напруги на шинах 35 кВ підстанції. Уставка

за напругою регулятора, яка відповідає розрахунковій уставці  $U_{10} = 37,7 \text{ кВ}$ , під час перемикання регулятора на стабілізацію напруги шин 6 кВ дорівнювала  $U_{60} = 6,10 \text{ кВ}$ . Із такою уставкою СТК працює із половинним навантаженням (табл. 1, експеримент № 3). Як видно з таблиці, стабілізація напруги здійснювалася з точністю  $\frac{6,14 - 6,11}{6,10} \cdot 100 = 0,49\%$  за умови збурення напруги, яке дорівнює  $4,9\% U_{60}$  (перемикання апацф пристрою РПН трансформатора Т2 з положення 1 на 3).

### Результати експериментального дослідження регулятора СТК

№ експерименту	Умови експерименту		Положення апацф пристрою РПН трансформатора Т2	Фазний струм СТК, А	Напруга І с. 6 кВ, кВ	Реактивна потужність вводу І с. 6 кВ, МВар
1	Навантаження СТК за ручного керування. Фільтр 5-ї гармоніки вимкнено		1	0	6,62	0
			1	200	6,34	2,4
			1	400	6,22	5,6
			1	600	6,02	8,0
			1	800	5,83	11,4
			1	1000	5,61	15,1
2	Регулювання напруги на І с. шин 6 кВ ПС пристроєм РПН трансформатора Т2. СТК і фільтр 5-ї гармоніки вимкнено		1	0	6,67	0
			2	0	6,82	0
			3	0	6,97	0
3	Стабілізація напруги на І с. шин 6 кВ ПС під час регулювання напруги пристроєм РПН трансформатора Т2. СТК керується регулятором. Фільтр 5-ї гармоніки вимкнено		1	500	6,11	7,6
			2	700	6,13	9,4
			3	800	6,14	12,0
4	Увімкнення фільтра 5-ї гармоніки	СТК і фільтр вимкнено	1	0	6,67	0
		ТРГ вимкнено, фільтр увімкнено	1	емнісний струм фільтра 5-ї гармоніки	6,85	реактивна потужність фільтра 5-ї гармоніки
		СТК – увімкнений і керується регулятором	1	700	6,13	8,0

Четвертий експеримент дав змогу оцінити роботу регулятора СТК за емнісних струмів. До ненавантажених шин 6 кВ підстанції було під'єднано фільтр 5-ї гармоніки СТК, при цьому напруга на шинах зросла від 6,67 до 6,85 кВ ( $2,9\% U_{60}$ ). Вмикання СТК з регулятором стабілізувало напругу шин на рівні 6,13 кВ (точність підтримання уставки  $0,33\%$ ).

Аналіз результатів експериментів показує, що розроблений регулятор СТК можна успішно застосовувати без переналагодження для стабілізації напруги на шинах 6 кВ підстанції "Нововолинська". У цьому випадку точність стабілізації напруги на шинах підстанції є доволі високою і становить  $0,49\%$  уставки регулятора, що добре збігається з розрахунковою точністю –  $0,48\% U_{10}$ , визначеною за методикою [4].

За результатами проведених експериментів можна зробити висновок про те, що розроблений регулятор СТК дасть змогу стабілізувати напругу і на шинах 35 кВ підстанції, тому що з погляду

роботи регулятора стабілізація напруги на шинах 6 кВ практично нічим не відрізняється від стабілізації напруги на шинах 35 кВ. Тому всі висновки, зроблені за результатами проведених експериментів, можуть бути якісно застосовані і для випадку стабілізації напруги на шинах 35 кВ.

### Висновки

Результати експериментів підтвердили працездатність розробленого регулятора СТК пропорційної дії, який дає змогу з високою точністю стабілізувати напругу в місці під'єднання СТК, а саме: на шинах підстанції, з врахуванням впливу зміни режиму електроенергетичної системи за напругою, покращуючи показники якості електроенергії в системі електропостачання шахтного навантаження. Окрім цього, експериментально підтверджено адекватність математичної моделі стану регулятора СТК як підсистеми складної комплексної системи керування режимом роботи СЕП шахтного навантаження та розробленої методики визначення коефіцієнтів неузгодженості за напругою і струмом регулятора СТК.

1. *Компенсатор реактивной мощности тиристорный ТКРМ / Техническое описание и инструкция по эксплуатации ИАВК. 435765.001 ТО, 1986.* 2. *Варецкий Ю. Е., Гапанович В. Г., Жураховский А. В., Кенс Ю. А. Разработка и исследование регулятора статического тиристорного компенсатора для подстанции общего назначения // Тезисы научно-технической конференции “Создание и применение тиристорных преобразователей соизмеримой мощности”. – Харьков, 1990.* 3. *Гапанович В. Г. Розробка регулятора статичного тиристорного компенсатора для системи електропостачання шахтного навантаження / В. Г. Гапанович, З. М. Бахор // Вісник Нац. ун-ту “Львівська політехніка”. – 2016. – № 840: Електроенергетичні та електромеханічні системи. – С. 24–30.* 4. *Гапанович В. Г. Методика розрахунку коефіцієнтів підсилення регулятора статичного тиристорного компенсатора / В. Г. Гапанович, З. М. Бахор // Вісник Нац. ун-ту “Львівська політехніка”. – 2017. – № 870: Електроенергетичні та електромеханічні системи – С. 22–26.* 5. *Xiao-Ping. Z., Rehtanz. C., Bikash. P. (2006): Flexible AC Transmission Systems: Modelling and Control. 395 pp. Chap.2, Springer Berlin Heidelberg New York. – Режим доступу до журн. : <http://www.springer.com/gp/book/9783642282409>.* 6. *Hirofumi Akagi. Instantaneous power theory and applications to power conditioning / A. Hirofumi, E. Hirokazu Watanabe, A. Mauricio. – New York (USA): IEEE Press book, 2007. – 389 p. – Режим доступу до журн. : <http://www.gbv.de/dms/ilmenau/toc/522443818.PDF>* 7. *Vladimiro Miranda, “An improved Fuzzy Inference System for Voltage / VAR control” IEEE Transactions on Power Systems, vol. 22, No. 4, November 2007. – Режим доступу до журн. : <https://docslide.us/documents/an-improved-fuzzy-inference-system-for-voltagevar-control.html>* 8. *Modelling and Simulation of Static VAR Compensator (SVC) in Power System Studies by MATLAB / Houari BOUDJELLA, Fatima Zohra GHERBI and Fatiha LAKDJA ACTA ELECTROTEHNICA, Volume 49, Number 4, 2008, pp. 450–457. – Режим доступу до журн. : [http://www.academia.edu/3411369/Modeling\\_and\\_simulation\\_of\\_static\\_var\\_compensator\\_with\\_Matlab](http://www.academia.edu/3411369/Modeling_and_simulation_of_static_var_compensator_with_Matlab)* 9. *Mark Ndubuka NWOHU Department of Electrical/Computer Engineering, Federal University of Technology, Minna, Niger State, Nigeria. Voltage Stability Improvement using Static Var Compensator in Power Systems / Leonardo Journal of Sciences ISSN 1583-0233 Issue 14, January-June 2009 p. 167–172. – Режим доступу до журн. : <http://ljs.academicdirect.org>.* 10. *N. Karpagam, D. Devaraj Fuzzy Logic Control of Static Var Compensator for Power System Damping/ International Journal of Electrical and Electronics Engineering, 3:10 2009, pp. 625–631. – Режим доступу до журн. : <http://www.iust.ac.ir/find.php?item=35.8890.13122.en>*