

КОМПЛЕКСНА УСТАНОВКА ДЛЯ ДОСЛІДЖЕНЬ ЛЮМІНЕСЦЕНЦІЇ ТА ПРОВІДНОСТІ КРИСТАЛОФОСФОРІВ

В. Я. Дегода

Київський національний університет імені Тараса Шевченка,
фізичний факультет, кафедра експериментальної фізики

© Дегода В. Я., 2014

Створено комплексну установку для досліджень фото- і рентгенолюмінесценції, темної, фото- і рентгенопровідності, яка дає змогу одночасно вивчати електричні, оптичні та люмінесцентні характеристики широкозонних напівпровідників та діелектриків. Поєднання взаємодоповнювальних методів досліджень, реалізованих в установці, дає змогу одержувати достовірніші результати та однозначно їх трактувати.

Ключові слова: установка для досліджень, кристалофосфори.

Вступ

Оптичні, люмінесцентні та електричні методи широко застосовуються в матеріалознавстві. Для цього, зазвичай, використовують стандартні установки, на яких реалізовані один-два методи досліджень. Відповідно, для проведення комплексних експериментальних досліджень необхідно використовувати значну кількість стандартних установок з послідовним визначенням різних характеристик матеріалу. Істотним недоліком такого підходу є, по-перше, вимога до однорідності зразка, оскільки у разі неоднорідного зразка важко бути впевненим, що вивчається та сама його область. По-друге, необхідно переконатися, що за час попередніх досліджень, або просто з часом, зразок не змінив своїх характеристик. Методи, в яких використовуються опромінення зразків іонізуючим випромінюванням чи зміна температур в широкому діапазоні (особливо нагрівання до високих температур), можуть істотно впливати на характеристики матеріалу за рахунок зміни як домішкового складу, так і концентрацій власних структурних дефектів. В якості прикладу такого матеріалу можна навести α -кварц та мілкодисперсний SiO_2 (аеросил). З іншого боку, практично неможливо відтворити усі умови проведення повторних експериментів, що впливає на достовірність результатів під час їх порівняння. Наприклад, порівняння кривих термостимульованої люмінесценції (ТСЛ) та термостимульованої провідності (ТСП), одержаних на різних установках або навіть на одній установці, але в різні моменти часу, не дозволяє коректно порівнювати форми піків ТСЛ та ТСП між собою. Для одержання достовірних експериментальних результатів здебільшого бажано проводити одночасні оптичні та електричні дослідження кристалофосфорів. Так одночасні вимірювання інтенсивності люмінесценції та вольт-амперних характеристик дозволяє визначити вплив електричного поля на інтенсивність люмінесценції і, відповідно, оцінити ефективність збору заряду. Одночасні вимірювання спектрів збудження люмінесценції та спектрів фотопровідності дозволяють визначити механізми збудження (внутрішньоцентрове чи рекомбінаційне) центрів свічення. Одночасна реєстрація фосфоресценції та релаксації струму, ТСЛ і ТСП дає можливість порівняти зміни концентрацій вільних носіїв заряду та перезаряджених центрів рекомбінації. Ці ж співвідношення у разі збудження можна одержати під час одночасних досліджень люкс-амперних характеристик та залежностей інтенсивності люмінесценції від інтенсивності збудження.

Для проведення таких експериментів необхідна комплексна установка, на якій можна не тільки одночасно застосовувати декілька методів досліджень, а й не виймаючи зразка з вакуумного кріостату, послідовно використовувати ще й інші експериментальні методи.

Метою роботи є подати розробку комплексної установки для одночасного вимірювання люмінесцентних та електричних характеристик напівпровідникових чи діелектричних матеріалів і

на основі її практичної експлуатації показати, що такі одночасні вимірювання дозволяють одержувати достовірні результати. Також показати, що серед результатів іноді трапляються доволі неординарні експериментальні факти.

Схема експериментальної установки

Створено комплексну установку для спектрально-люмінесцентних та опто-електричних досліджень різних оптичних матеріалів (лазерні елементи, сцинтилятори, люмінофори, напівпровідники тощо) і їх радіаційної стійкості. Установка дає можливість використовувати понад 20 методів дослідження.

Для проведення одночасних комплексних досліджень краще мати одну універсальну установку, яка містить прилади традиційних спеціалізованих установок. Відомо, що кожна оптична установка має монохроматор, джерело випромінювання та реєструвальну систему. Тому конструкція установки розроблена з урахуванням таких принципів: зразок повинен залишатися нерухомим в криостаті, джерела збудження легко замінюються чи добавляються (установка повинна бути відкритого типу), реєструюча система повинна бути багатоканальною. Використовуючи понад 7 різнопланових джерел для збудження та 3 незалежних канали реєстрації (оптичний спектральний, оптичний в інтегральному світлі та електричний), можемо мати в своєму розпорядженні широкий набір методів дослідження, що перевищує можливості п'яти різних стандартних установок.

Блок-схема експериментальної установки наведена на рис. 1. Установка складається з декількох десятків блоків. За функціональним призначенням її можна розділити на три частини з умовними назвами: “Джерела” (I), “Кріостат” (II), “Реєстрація” (III).

I. “Джерела” Використовуються такі джерела випромінювання зі стабілізованими блоками живлення для різних спектральних діапазонів:

- 1) дугова воднево-дейтерієва лампа 400 Вт з неперервним спектром 200–340 нм;
- 2) дугова ксенонова лампа 150 Вт, для спектральної області 300–500 нм;
- 3) кварцова лампа розжарення з йодним циклом (КГМ) 150 Вт, для області 450–2500 нм;
- 4) рентгенівська трубка БХВ (Re) 5 кВт для інтегрального опромінення (1–40 кеВ);
- 5) рентгенівська трубка БСВ (W) 2,5 кВт з рентгенівським монохроматором;
- 6) імпульсний азотний та два неперервних напівпровідникових лазери;
- 7) система з 7 світлодіодів ($\lambda_{\max} = 390$ нм) 7·0.1 Вт.

Збуджуюче випромінювання від оптичного джерела через кварцовий конденсор падає на зразок і може бути інтегральне або монохроматичне. Для спектрального виділення випромінювання джерела використовується або набір оптичного скла, або світлосильний (1:2.5) оптичний монохроматор МДР-2 (200–2500 нм, 2–4–8 нм/мм). Під час використання оптичних джерел випромінювання їх інтенсивність контролюється фотодіодами. Для монохроматизації рентгенівського випромінювання створено спеціальний рентгенівський монохроматор (1–40 кеВ) за схемою Роу-ланда, необхідний для досліджень спектрів збудження рентгенолюмінесценції. Особливість рентгенівського монохроматора полягає в тому, що в ньому переміщується джерело випромінювання (рентгенівська трубка в кожусі), а зразок залишається нерухомим у криостаті.

II. “Кріостат” Зразок розміщується в одному з двох оптичних вакуумних криостатів. Перший (азотний) використовується для досліджень від азотної температури до 800 К. Другий (гелієвий) для досліджень в температурному діапазоні від 7 до 300 К. Криостат має 6 взаємозамінних вікон (світлосила 1:2.5) з кварцу та берилію (для рентгенівського випромінювання). Вакуум в криостаті (не гірше 0,1 Па) забезпечується двома насосами: форвакуумним та адсорбційним. Зразок закріплюється на мідному блоці, температура якого змінюється або стабілізується у відповідному діапазоні: 8 – 300 К (гелієвий криостат) або 80 – 800 К (азотний криостат). Електричний нагрівач у криостаті (до 800 Вт) дозволяє лінійно змінювати температуру зразка з постійною швидкістю від

0.1 до 1 К/с. Температура зразка в азотному кріостаті контролюється термопарою хромель-копель, а в гелієвому – напівпровідниковим датчиком температури WAD-305 та термопарою хромель-алюмель. Похибка визначення температури не перевищує 0.5 К в усьому інтервалі температур. Датчики температури закріплені на мідному блоці і визначають температуру саме мідного блока. Зразок також закріплений на мідному блоці з якісним теплоконтактом. Оскільки маса зразка значно менша за масу мідного блока, то температура зразка відрізняється від температури міді не більше ніж на 0.2 К за стабільної температури. У разі швидких змін температури (≥ 1 К/с) різниця може збільшуватись до 1 К. Розрахунки показують, що такий метод визначення температури зразка точніший, ніж закріплення термодатчика на самому зразку. Сигнали з датчиків температури подаються на підсилювачі і далі на 16-канальний аналого-цифровий перетворювач (АЦП).

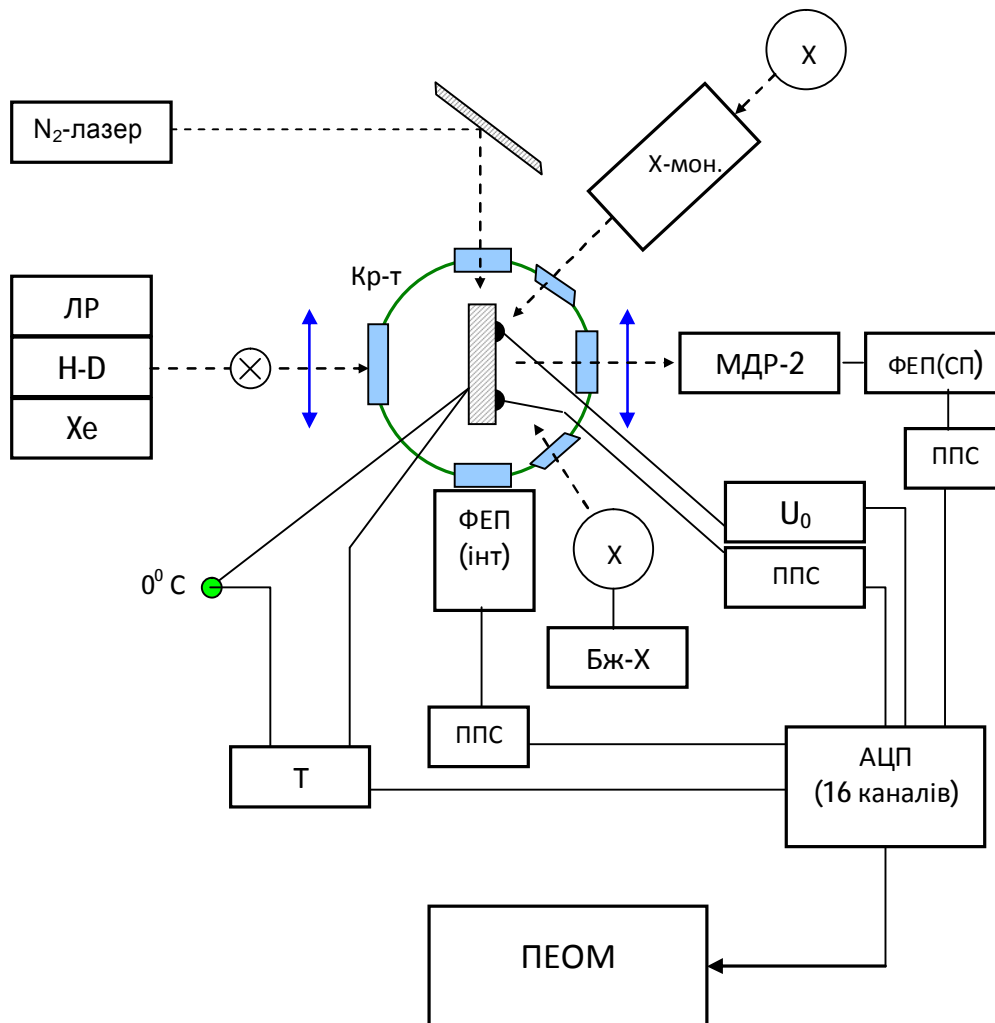


Рис. 1. Блок-схема експериментальної установки

III. "Рєєстрация" Обидва кріостати, крім десяти вакуумних проходів для термодатчиків і нагрівачів, мають по два вакуумні високовольтні високоомні проходи для проведення електричних досліджень. Стабілізована напруга, яка подається на один електричний контакт зразка, може змінюватись від 1 мВ до 300 В або до 1000 В відносно землі. Напруга до 300 В (УИП-2) використовується для не дуже високоомних зразків, коли струм провідності досягає 100 мА, а напруга до 1000 В (високовольтний блок з ручною та лінійною зміною напруги) використовується для високоомних зразків ($\rho \leq 10^{14}$ ом·см). Другий електричний контакт на зразку з'єднується з наноамперметром. Завжди виконується умова, що вхідний емпіданс наноамперметра на декілька порядків

менший за електричний опір зразка. Електричний струм через зразок вимірюється наноамперметром в діапазоні від 1 пА до 1 мА з точністю до 5 % для пікоамперного діапазону та з точністю до 1 % для нано- і мікроамперних діапазонів. Напруга і струм після підсилювача вимірюються цифровими вольтметрами та подаються на відповідні входи 16-канального АЦП. Реєстрація випромінювання від зразка (люмінесценція, розсіяння, відбиття, пропускання) проводиться по двох незалежних каналів: один вимірює інтегральне випромінювання, а другий – монохроматичне випромінювання через оптичний світлосильний монохроматор. Детектування випромінювання можна проводити:

- 1) методом лічби фотонів (імпульсний підсилювач);
- 2) методом вимірювання постійного струму (ППС);
- 3) методом синхродетектування.
- 4) Спектральний діапазон досліджень визначається спектральною чутливістю ФЕП і для спектрального діапазону 200–1200 нм необхідно використовувати декілька типів ФЕП:
 - 5) 180–320 нм (ФЕП-142);
 - 6) 200–500 нм (ФЕП-100);
 - 7) 350–800 нм (ФЕП-106);
 - 8) 600–1200 нм (ФЕП-83 з системою охолодження).

Інформація в аналоговому вигляді після підсилювачів усіх каналів реєстрації: з блоків сканування монохроматорів, з блока електричних вимірювань (напруга і струм), з блоків контролю температури та з блоків контролю інтенсивностей джерел – подається в 16-канальний АЦП. Послідовно по кожному каналу АЦП проводиться 100 зчитувань даних і їх середнє значення вважається результатом виміру. Увесь цикл вимірів по 16 каналам програмно можна встановлювати з періодом 0,1–0,2–0,5–1,0–2–5–10 с. За допомогою створеного програмного забезпечення одержані експериментальні дані обробляються в ПЕОМ.

Геометрію розташування джерел і систем оптичної реєстрації можна змінювати – кут дискретності становить 45° , а зразок може розміщуватись під будь-яким кутом до них. Така методологія побудови установки дає змогу комбінувати джерела та системи реєстрації для одержання великої кількості необхідних стандартних методів дослідження люмінесцентних матеріалів.

Експериментальні методи досліджень

Конструктивні особливості такої комплексної установки для спектрально-люмінесцентних та опто-електричних досліджень оптичних матеріалів (лазерні елементи, сцинтилятори, люмінофори, напівпровідники тощо) та їх радіаційної стійкості дають можливість використовувати велику кількість експериментальних методик, основними з яких є:

- спектри фото- і рентгенолюмінесценції (ФЛ, РЛ) в області 200–1200 нм;
- фото- і рентгенопровідність (ФП, РП) (напруга до 1000 В, струм від 1 пА);
- спектри збудження люмінесценції та фотопровідності;
- температурні залежності ФЛ, РЛ, ФП, РП;
- дозові залежності ФЛ, РЛ, ФП, РП;
- термостимульована люмінесценція та провідність (ТСЛ, ТСП);
- оптично стимульована люмінесценція і її кінетика;
- спектри оптичного поглинання та відбивання (200–1200 нм);
- додаткове оптичне поглинання при УФ- чи рентгенівському опроміненні;
- температурне і оптичне руйнування центрів забарвлення;
- температурні та вольт-амперні залежності темної провідності, ФП, РП;
- люкс-амперні залежності ФЛ і РЛ;
- кінетика фосфоресценції і релаксації струму провідності.

Одна частина цих методів реалізується за схемою, наведеною на рис. 1, а для другої частини експериментальних методів необхідно оптичні джерела збудження з кварцовим конденсором поміняти місцями з ФЕП (сп) (рис. 1). Установка являє систему відкритого типу, тобто є можливість для впровадження нових методів дослідження, наприклад, таких як спектри збудження РЛ. Практика роботи на цій установці показує, що за декілька годин роботи можна одержати до двадцяти експериментальних залежностей.

Деякі особливі результати експериментальних досліджень

Завдяки можливості проведення комплексних досліджень було одержано низку цікавих експериментальних результатів. Наведемо тільки три приклади. Так експериментально на деяких зразках селеніду цинку спостерігали аномальну рентгенопровідність: зменшення величини струму провідності при рентгенівському опроміненні та одночасно при цьому мала місце інтенсивна рентгенолюмінесценція [1]. При цьому спостерігається зменшення величини провідності при збільшенні інтенсивності рентгенівського збудження. Це є аномальне явище, оскільки поглинання рентгенівських квантів і, відповідно, генерація вільних носіїв заряду на один квант не залежить від кількості рентгенівських квантів, якими опромінюється зразок.

Одночасна реєстрація релаксації струму провідності (RC) та фосфоресценції (Ph) на двох різних довжинах хвиль, які відповідають різним центрам свічення (635 і 970 нм) в кристалах ZnSe, наведена на рис. 2 в подвійному логарифмічному масштабі.

Видно, що криві добре апроксимуються гіперболами з різними показниками степеня (α). Але що характерно, швидкість загасання фосфоресценції менша за швидкість релаксації струму ($\alpha_{Ph} = 0.85$ та $0.70 < \alpha_{RC} = 0.87$). Між тим, величина струму пропорційна до концентрації вільних носіїв заряду ($i \sim N$), а інтенсивність свічення (J_{Ph}) пропорційна до добутку концентрації вільних носіїв на концентрацію перезаряджених центрів свічення (n): $J_{Ph} \sim N \cdot n$. Концентрація перезаряджених центрів свічення в процесі фосфоресценції може тільки зменшуватись, а тому добуток $N \cdot n$ повинен зменшуватись швидше, ніж N . Тобто, згідно з класичною теорією фотолімінесценції і провідності [2–5] показник гіперболи загасання фосфоресценції для будь-якого центра свічення повинен бути більшим за показник степеня гіперболи релаксації струму. Крім того, маємо ще цікавий факт: криві фосфоресценції при реєстрації на різних центрах свічення не подібні між собою, тобто мають різні показники гіпербол ($\alpha_{Ph}(635) \neq \alpha_{Ph}(970)$).

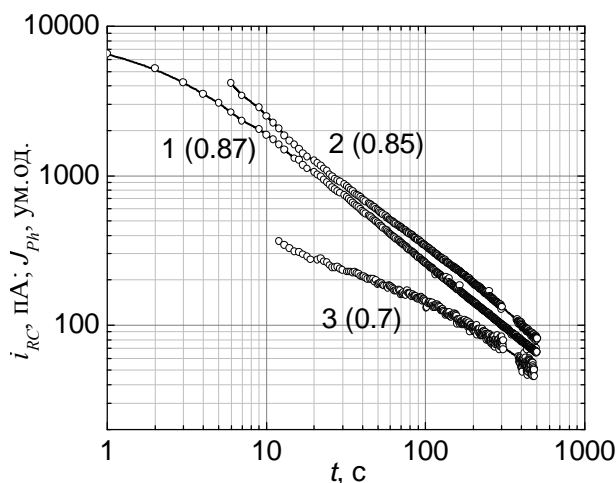


Рис. 2. Релаксація струму (1) і фосфоресценція (2,3) кристала ZnSe при 85 К після рентгенівського збудження при $U = 15$ В і реєстрації на довжинах хвиль 635 нм (2) та 970 нм (3) (в дужках вказані показники гіпербол)

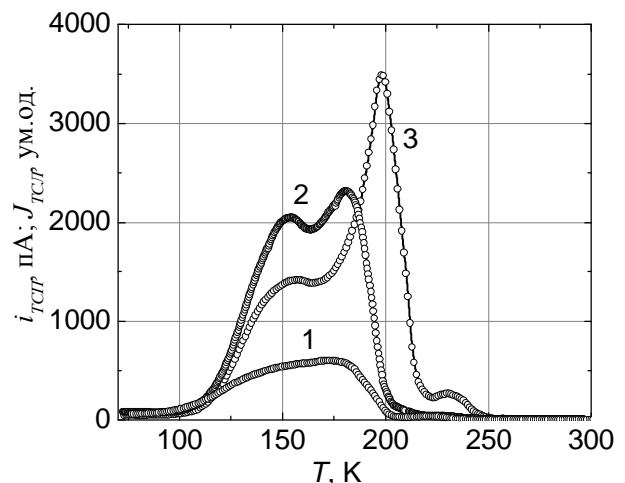


Рис. 3. Криві ТСП (1) і ТСЛ (2,3) кристала ZnSe після рентгенівського збудження (реєстрація при $U = 15$ В на довжинах хвиль 635 нм (2) та 970 нм (3))

Третій унікальний експериментальний факт одержали при одночасній реєстрації термо-стимульованої люмінесценції (ТСЛ) для двох різних центрів рекомбінації (635 і 970 нм) і термо-стимульованої провідності (ТСП) в кристалах ZnSe (Рис. 3). Видно, що співвідношення інтенсивностей піків ТСЛ для різних довжин хвиль реєстрації між собою та з піками ТСП неоднакові. При цьому перевірено, що температурне згасання люмінесценції смуг 635 і 970 нм однакове в цьому температурному діапазоні.

Отже, завдяки одночасній реєстрації провідності та люмінесценції по двох незалежних каналах маємо декілька експериментальних результатів, які неможливо пояснити в межах існуючих класичних теорій фотолюмінесценції та фотопровідності.

Висновки

Показано можливість комплексного дослідження електричних, оптичних та люмінесцентних характеристик широкозонних напівпровідників та діелектриків. Описано експериментальну установку для спектрально-люмінесцентних та опто-електричних досліджень. Запропоновано підхід до поєднання взаємодоповнювальних методів досліджень, який дозволяє одержувати достовірніші результати та однозначно їх трактувати. Одержані експериментальні результати показують необхідність подальшого узгодженого розвитку кінетичних теорій люмінесценції та провідності.

Велика подяка студентам та аспірантам, які під час виконання магістерських та дисертаційних робіт створили багато блоків для установки. Особлива подяка майстру Ю.А. Левицькому за виготовлення азотного та гелієвого кріостатів, рентгенівського монохроматора та багатьох пристроїв для установки.

- [1] Дегода В. Я., Весна В. Т., Кожушко Б. В., Подуст Г. П. Аномальна провідність у монокристалах селеніду цинку під рентгенівським опроміненням // УФЖ, 2012, т.57, № 9, с.930–934.
- [2] Антонов-Романовский В.В. Кинетика фотолюминесценции кристаллофосфоров. – М.: Наука, 1966. – 323 с.
- [3] Фок М.В. Введение в кинетику люминесценции кристаллофосфоров. – М.: Наука, 1964. – 284 с.
- [4] Бьюб Р. Фотопроводимость твердых тел. – М.: Мир, 1962. – 558 с.
- [5] Рывкин С.М. Фотоэлектрические явления в полупроводниках. – М.: ГИФМЛ, 1963. – 494 с.

EXPERIMENTAL FACILITY FOR INVESTIGATION OF THE LUMINESCENCE AND CONDUCTIVITY OF LUMINOPHORES

V. Ya. Degoda

Taras Shevchenko National University of Kyiv, Faculty of Physics,
Department of experimental physics

© Degoda V. Ya., 2014

Integrated experimental facility was established for studying of photo- and X-ray stimulated luminescence, dark, photo- and X-ray conductivity. The experimental facility can be used for simultaneously measurement of the electrical, optical and luminescent characteristics of the wide-gap semiconductors and dielectrics. The combination of complementary research methods that are realized in experimental facility allows to obtain more reliable results and to interpret them unambiguously.

Key words: research installation, crystalline phosphors.