

## РОЗРОБЛЕННЯ СТРУКТУР ФАЙЛІВ ДЛЯ ОПТИМАЛЬНОГО ВІДОБРАЖЕННЯ ПЕРВИННИХ ЕЛЕКТРОМАГНІТНИХ ДАНИХ ГЕОФІЗИЧНИХ ДОСЛІДЖЕНЬ

© Савків Л. Г., 2018

Проаналізовано питання збору первинних геофізичних даних в інформаційній технології, їх групи, характеристики, класи задач, для розв'язання яких вони придатні. На основі детального вивчення характерних особливостей постійних та польових досліджень розроблено структури файлів для оптимального відображення електромагнітних даних, а також запропоновано інструкції для зведення таких даних до вигляду, придатного для подальшої комп'ютерної обробки та автоматизованого аналізу.

**Ключові слова:** постійні дослідження, польові дослідження, геофізичні дані, метод природного електричного поля, структури файлів, специфічні формати представлення даних, зондування електромагнітного поля.

**Problems of geophysical data acquisition as well as their groups, characteristics and types are analyzed in the article as a component of information technology. On the base of detailed analysis of geophysical data acquisition procedures for permanent monitoring and in field study the file structures are designed for optimal visualization of recorded data as well as required instructions are suggested for transformation such data to a form suitable for further processing and analysis.**

**Key words:** permanent recording, in field registration, geophysical data, self polarization method, file structures, specific presentational formats, transient electromagnetic method, transformation instructions.

### Вступ

У будь-якій предметній області використовувана інформаційна технологія (ІТ) набуває ознак деякої специфічності та притаманних їй характерних особливостей, які впливають з кола вирішуваних завдань. Це може стосуватися як самих первинних даних, так і прийомів збору, методів обробки, способів подання тощо.

Геофізичні спостереження електромагнітними методами використовуються для розв'язання найрізноманітніших завдань та задач. Ці завдання можуть стосуватися таких фундаментальних наукових робіт, як вивчення будови земної кори, дослідження верхньої частини геологічного розрізу, моніторинг природних електромагнітних полів у сейсмоактивних зонах для виявлення провісників землетрусів, а також – прикладних екологічних завдань чи інженерно-геологічних досліджень приповерхневої частини геологічного середовища. Крім того, коли виникає потреба у детальному аналізі чи спостереженні за певними територіями з метою виявлення, наприклад, зсувних процесів, аномальних зон, екологічно небезпечних явищ, зон утворення провалів чи порожнин, здійснення оцінки стану окремої площі чи її геологічної будови [1, 2], такі завдання стають першочерговими.

### Постановка проблеми та формулювання мети статті

Вирішення усіх зазначених вище завдань полягає у вивченні зареєстрованих природних і штучно створених електромагнітних полів чи пов'язаних з ними явищ через встановлення таких

найхарактерніших електричних властивостей геологічного середовища, як питомий електричний опір та електрична провідність, оскільки для різних гірських порід ці значення неоднакові [3, 4].

Розрахунки таких величин виконують за даними електромагнітних досліджень для кожної точки спостережень. Переважно саме за цими двома параметрами та з урахуванням додаткової геологічної інформації спеціаліст-геофізик може аналізувати та оцінювати стан геологічного середовища, робити висновки про ступінь і розвиток екологічно небезпечних процесів, будувати геологічні розрізи за даними про просторовий та глибинний розподіл геоелектричних показників, виділяти аномальні зони.

Отже, дані, отримані в результаті геоелектромагнітних спостережень, свідчать про загальну картину геологічного розрізу на певній території та є підставою для формування відповідних висновків щодо неї.

З огляду на це, процес збору первинної геофізичної інформації в ІТ є дуже відповідальним та важливим етапом, а тому вивчення і дослідження характерних особливостей реєстрації електромагнітних даних, їх збору та подання має вагоме науково-прикладне значення. Тому метою цієї статті є розроблення структури файлів для подання первинних електромагнітних даних геофізичних досліджень.

### Огляд літературних джерел

Огляд літературних джерел свідчить, що сьогодні з-поміж усіх геофізичних даних найкраще стандартизовані та структуровані сейсмічні дані. Для них розроблено специфічні формати представлення, які мають практично міжнародний статус – використовуються для обміну інформацією між багатьма світовими організаціями, сейсмологічними станціями та мережами. Це такі відомі формати, як GSE, CSS, SEED, miniSEED [5–10].

Щодо електромагнітних даних такої визначеності поки що не досягнуто. Крім того, відсутні будь-які методика, стандарти чи ГОСТи щодо реєстрації, збирання та форматів подання геоелектромагнітної інформації, а також немає навіть найпростіших чи узагальнених рекомендацій або правил з цього приводу.

Така ситуація пояснюється низкою чинників, серед яких:

- 1) велика кількість методів досліджень та їх модифікацій – декілька десятків;
- 2) використання різних фізичних властивостей гірських порід: питомий електричний опір, діелектрична, магнітна проникність, електрохімічна активність, поляризованість;
- 3) вимірювання фізичних полів різного походження: природного електромагнітного та створених штучними джерелами (постійні електричні поля штучних джерел, поля однополярних точкових джерел, електричні поля диполів тощо);
- 4) вимірювання електромагнітних полів: на поверхні землі, в повітрі, під землею, на водних акваторіях;
- 5) виробники електромагнітного обладнання разом зі своєю апаратурою пропонують і різні варіанти реєстрації та власні формати запису первинних даних, до яких, як правило, доступ практично відсутній [11, 12, 13].

### Виклад основного матеріалу

Залежно від досліджуваних процесів та явищ, геоелектромагнітні спостереження проводяться як на постійних пунктах чи об'єктах, так і на територіях чи ділянках з найрізноманітнішою географією розташування. Відповідно, дані, зареєстровані в таких точках спостережень, можна згрупувати у дві групи досліджень: постійні та польові.

**Класифікація ознак постійних досліджень.** Запропоновано класифікувати у такий спосіб:

- *за призначенням:* для постійного моніторингу природного поля; вивчення динаміки змін параметрів тих чи інших полів із часом; виявлення провісників землетрусів чи інших явищ, пов'язаних із геофізичними процесами;
- *за місцем спостережень:* режимні геофізичні станції (РГС) Карпатського геодинамічного полігона; стаціонарні пункти спостережень;

- за використовуваними методами: різні, але переважно один;
- за предметом дослідження: природні поля;
- за особливостями проведення досліджень: стаціонарність вимірювальної установки, однотипність вимірювань, постійність використовуваних методик, незмінність складу апаратури.

Постійні дослідження ведуться безперервно. Основною метою їх проведення є вивчення змін досліджуваних полів з часом у конкретній точці чи пункті спостережень. Тому обов'язковими умовами постійних досліджень є саме неперервність, а також постійність місця здійснення вимірювань, тобто з постійними географічними координатами. В такому режимі працюють і режимні геофізичні станції, і стаціонарні пункти спостережень [14].

**Суть постійних досліджень.** Характерні особливості постійних досліджень можна розглянути на прикладі РГС „Нижнє Селище” (Закарпатська область, Хустський район). Станція розташована на території Закарпатської сейсмоактивної зони. Крім різних геофізичних вимірювань, там проводяться неперервні спостереження за динамікою змін електромагнітного поля з плином часу та для виявлення провісників землетрусів на вказаній території.

Для досліджень використовується метод природного електричного поля (ПЕП), який полягає у визначенні параметрів ПЕП у двох взаємно перпендикулярних напрямках. Для цього на території РГС розгорнута відповідна вимірювальна установка. Вона складається з двох пар електродів, розташованих строго у напрямку північ–південь (Пн-Пд) і захід–схід (Зх-Сх). Електроди напрямку Пн-Пд розміщені на відстані 60 м, Зх-Сх – 80 м.

Установка для досліджень є стаціонарною та забезпечує реєстрацію інформаційних сигналів за єдиною методикою і незмінним складом апаратури. Схему вимірювання ПЕП зображено на рис. 1.

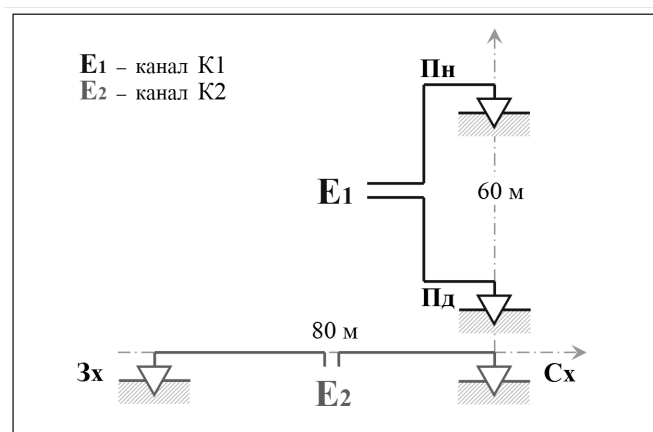


Рис. 1. Схема вимірювань ПЕП для постійних досліджень на РГС “Нижнє Селище”

Принцип роботи полягає в тому, що аналогові значення каналних напруг К1, К2, які відповідають різниці потенціалів Е1, Е2 на електродах напрямку Пн-Пд (Е1), Зх-Сх (Е2), постійно вимірюють двома парами електродів відповідно. Потім здійснюється аналогово-цифрове перетворення цих сигналів.

Протягом доби вимірювальна геофізична апаратура автоматично, що 5 хв, реєструє значення каналних напруг з обох напрямків у мВ, а щогодини – температуру в °С.

Зафіксовані значення напруги і температури – дійсні числа, а значення часу – годин та хвилин – цілі. Діапазони: годин: 00 – 23; хвилин: 00 – 55; Е1, Е2: ± 199,99 мВ.

Наприкінці кожної доби всі зареєстровані сигнали записуються у вигляді кількох масивів послідовних значень в окремому файлі й для подальшої обробки та архівування автоматично відсилаються на сервер у вигляді, зображеному на рис. 2.

Інформація передається на сервер засобами мобільного інтернету через GSM-мережі операторів стільникового зв'язку [15].

НС_27_10	log	5 024	27.10.2015	23:50	-64
НС_26_10	log	5 024	26.10.2015	23:50	-64
НС_25_10	log	5 024	25.10.2015	23:50	-64
НС_24_10	log	5 024	24.10.2015	23:50	-64
НС_23_10	log	5 024	23.10.2015	23:50	-64
НС_12_09	log	5 024	12.09.2015	23:52	-64
НС_11_09	log	5 024	11.09.2015	23:52	-64
НС_10_09	log	4 000	10.09.2015	23:53	-64
НС_09_09	log	5 024	09.09.2015	23:53	-64
НС_08_09	log	4 000	08.09.2015	23:53	-64

Рис. 2. Файли з даними ПЕП на сервері, що надійшли з РГС “Нижнє Селище”

Для мінімізації часу передавання, зменшення розміру файла, економії заряду акумулятора передавального пристрою, а також з урахуванням технологічних особливостей вимірювальної апаратури розроблено спеціальний формат представлення даних ПЕП, який передбачає:

- 1) дійсні числа записуються без “.” – вона завжди є на третій позиції від кінця значення;
- 2) збільшення розрядності додатних чисел “+1” відображається одним символом “k”;
- 3) збільшення розрядності від’ємних чисел “-1” відображається одним символом “m”;
- 4) значення канальних напруг за межами робочого діапазону відображається як “>>>>>”;
- 5) збої апаратури реєстрації відображаються будь-якими іншими символами.

У такому форматі файли з даними у поточному році надсилаються і зберігаються у спеціально відведеній робочій директорії на сервері, а дані за попередні роки переносяться у закриті річні архіви.

Структура файлів стандартна і складається з двох частин: метадані, де міститься уся службова інформація, та інформаційний блок із зареєстрованими значеннями сигналів у спецформаті (рис. 3).

Отже, форма подання первинних даних постійних досліджень ПЕП – це електронний варіант у вигляді текстового файла зі специфічним форматом представлення.

Для подальшої роботи такий файл необхідно перетворити у стандартний вигляд.

**Інтерпретація файлів постійних досліджень методом ПЕП.** У розділ метаданих таких файлів вносять відомості про дату проведення вимірювань, скорочену назву РГС, заряд акумулятора, рівень сигналу, кошти на рахунку. В інформаційному блоці – три стовпчики значень: час реєстрації, різниця потенціалів E1 на каналі K1, E2 на каналі K2. Причому в щогодинних записах фіксуються: година, число, температура (t); у п’ятихвилинних: хвилини, значення E1, E2; дійсні числа (t, E1, E2) – без крапки – у таких значеннях завжди два символи після “.” (рис. 3).

	01.03.2016 NSEL 5267 18 12.57	метадані
	00:00 01 +1494 00 +2612 -0980 05 +2592 -1003	
щогодинні записи	23:00 01 +1537 00 +3577 -1905 05 +3510 -1975 10 +3382 -1859 15 +3546 -1852 20 +3559 -1816 25 +3445 -1814	інформаційний блок
5-хвилинні записи	45 +3447 -1870 50 +3353 -1814 55 +3810 -1802	
	час E1 E2	

Рис. 3. Структура файла даних ПЕП у спецформаті

Коли вимірювальна апаратура працює у штатному режимі, файл має вигляд, як на рис. 3.

Однак під час досліджень можливі й нештатні ситуації, наприклад: збої у роботі вимірювальної апаратури, зафіксовані значення за межами робочих діапазонів, а також поява шумів та завад.

Описані нюанси відображаються в інформаційному блоці зарезервованими символами: k, m, >>>>>, TTTTTT. Такий файл може виглядати так, як зображено на рис. 4.

15.07.2017 NSEL	01.02.2016 NSEL	55 +5897 -1827	10 +0134 m0682
6770 15 -4.21	6767 18 57.57	07:00 04 +1575	15 +0744 -0909
00:00 15 +2425	00:00 01 +1494	00 +6090 m7730	20 +0324 -1030
00 k1091 -3506	00 +2612 -0980	05 +6101 m7871	25 +0323 -1029
05 k1065 -3549	05 +2592 -1003	10 +6432 m6601	30 +0429 -9997
10 k1103 -3517	10 +2665 -9943	15 +6193 m7325	35 +0661 -9333
15 k1050 -3560	15 +2721 -0980	20 +6097 -1764	40 +0363 -1006
20 k1085 -3527	20 +2565 -1008	25 +6045 m7971	45 +0412 -1001
25 k1108 -3505	25 +2535 m0297	30 +5675 m8950	50 +0339 m0170
30 k1092 -3511	30 +2555 m0300	35 +5646 m8925	55 +0371 m0054
35 k1072 -3548	35 +2491 m0377	40 +4902 >>>>>	12:00 30 +1187
40 k1080 -3529	40 +2506 -1017	45 +4671 >>>>>	00 +0610 -0943
45 k1055 -3561	45 +2631 -9918	50 +4760 >>>>>	05 +0353 -1014
50 k1077 -3552	50 +2804 -9335	55 +4565 >>>>>	10 +0707 -9430
55 k1056 -3540	55 +2593 m0177	08:00 04 +1550	15 +0396 m0085
01:00 15 +2412	01:00 01 +1481	00 +4590 >>>>>	20 +0580 -0958
00 k1070 -3569	00 +2653 -1002	05 +5536 m9106	25 GTTTTTTTTTT
05 k1086 -3574	05 +2692 -1011	10 +5386 m9135	30 FTTTTTTTTTT

Рис. 4. Зразок файлів даних ПЕП

Оскільки файли, подані у першому (рис. 3) чи другому (рис. 4) вигляді, складні для безпосереднього розуміння та аналізу, то виникає потреба у перетворенні їх до нормального робочого вигляду.

55 +5897 -1827	55 +58.97 -18.27
07:00 04 +1575	07:00 04 +15.75
00 +6090 m7730	00 +60.90 -177.30
05 +6101 m7871	05 +61.01 -178.71
10 +6432 m6601	10 +64.32 -166.01
15 +6193 m7325	15 +61.93 -173.25
20 k6097 -1764	20 +160.97 -17.64
25 k6045 m7971	25 +160.45 -179.71
30 +5675 m8950	30 +56.75 -189.50
35 +5646 m8925	35 +56.46 -189.25
40 +4902 >>>>>	40 +49.02 0
45 +4671 >>>>>	45 +46.71 0
50 +4760 >>>>>	50 +47.60 0
55 +4565 >>>>>	55 +45.65 0
08:00 04 +1550	08:00 04 +15.50
00 +4590 >>>>>	00 +45.90 0
05 +5536 m9106	05 +55.36 -191.06

а

б

Рис. 5. Файли даних ПЕП:

а – оригінальний у спецформаті; б – перетворений

*Процедура перетворення постійних даних.* Для перетворення постійних даних ПЕП розроблено відповідну інструкцію. У ній цілком і повністю враховано описані вище особливості запису даних. Суть її полягає в тому, що:

- 1) всі значення t, E1, E2 записуються як дійсні числа із двома символами після “.”;
- 2) символ “k” замінюється на “+1”;

- 3) символ “ m ” замінюється на “ -1 ”;
- 4) символ “ >>>>> ” замінюється на “ 0 ”;
- 5) всі інші символи сприймаються як збій апаратури і не обробляються.

Після перетворення таких файлів, згідно з описаною інструкцією, вони стають зрозумілими для сприйняття і матимуть такий вигляд, як зображено на рис. 5.

У такому представленні файли отриманих даних ПЕП готові вже до подальшого аналізу чи автоматизованого оброблення.

**Класифікація ознак польових досліджень.** Пропонується класифікувати за такими ознаками:

- *призначення*: дослідження верхньої частини геологічного розрізу; виявлення екологічно небезпечних явищ, зсувних процесів, аномальних зон; уточнення геологічної будови; виявлення водоносних горизонтів; дослідження забруднених чи небезпечних ділянок;
- *місця спостережень*: окремі ділянки, площі, території різного місцезнаходження;
- *використовувані методи*: один і більше, можливе поєднання кількох;
- *предмет дослідження*: поля природного чи штучного походження; фізичні явища, що виникають під дією цих полів;
- *особливості проведення досліджень*: мобільність, портативність та відповідність вимірювальної апаратури; різнотипність вимірювань; використання різних методик.

Польові дослідження переважно є непостійними і нерегулярними.

Основною метою проведення польових досліджень є локальні вивчення геологічного середовища, котрі можуть охоплювати різні за площею території чи ділянки, вестися у будь-якій географічній точці й виконуватись за умов необхідності чи потреби.

Зазвичай об'єктами польових досліджень є: різні дамби, шахтні поля рудників, відпрацьовані родовища, борти кар'єрів, прилеглі території, площі, що межують з ними, а також інженерно-геологічні об'єкти, промислові та цивільні: автодороги, будівлі, школи [16, 17].

Для вивчення певного району вдаються до поєднання різних геофізичних методів. У результаті істотно ускладнюється вимірювальний процес, розгортаються різні схеми організації досліджень, залучаються і працюють різні групи спеціалістів [18]. Вимірювання проводять різними приладами, які реєструють значення інформаційних сигналів кожен у своєму форматі з відповідною частотою і точністю. Проте не всі з вимірювальних приладів можуть забезпечувати автоматичну реєстрацію та автоматичне формування файлів первинних даних.

Варто наголосити, що важливим у таких спостереженнях є оперативність та якість проведення польових робіт, а це залежить і від погодних умов, і від географічного розташування, і від рельєфу місцевості. Однак ключовим у сенсі оперативного дослідження тієї чи іншої ділянки можна назвати оптимальну організацію виконання геофізичних робіт.

Характерні особливості польових досліджень можна розглянути на прикладі вивчення геологічного середовища проблемного об'єкта *методом зондування становленням електромагнітного поля у ближній зоні (ЗСБ)*, яким послуговуються, вивчаючи приповерхневу частину геологічного середовища [16, 19, 20].

Цей метод оснований на вивченні перехідного електромагнітного поля вторинних вихрових струмів, індукованих у землі після вимкнення первинного поля [21]. Суть методу полягає у визначенні поля перехідних процесів, що виникає у землі внаслідок імпульсних змін струму в джерелі [22].

Для спостережень використовується одна з типових установок методу – „петля у петлі”, що складається із двох незаземлених квадратних петель: генераторної (Q) та приймальної (q). Зазвичай довжина генераторної петлі більша за довжину приймальної:  $Q > q$ . Петлі розкладають на поверхні землі у вигляді квадратів зі спільним центром, симетрично одна в одній. Для

збільшення глибини досліджень збільшують розміри генераторної петлі та силу струму, що протікає через цю петлю.

**Суть польових досліджень.** Польові дослідження методом ЗСБ проводять на кожній точці спостережень (пікеті) окремо вздовж усього прокладеного профілю. Як правило, пікети на профілі намагаються розташувати, за можливості, на однаковій віддалі один від одного. Для вимірювань використовується метод “петля у петлі”, а для діагностики стану середовища – імпульсна завадостійка швидкодіюча цифрова апаратура „Стадія-М”.

Схему методу досліджень зображено на рис. 6.

Принцип роботи (вимірювань) полягає у тому, що для кожної точки спостережень розгортаються генераторна і приймальна петлі, які під'єднуються до відповідних клем на вимірювальному приладі. Перехідні процеси фіксуються у журналах польових робіт. Часові затримки записуються у мкс, інформаційні сигнали – у мкВ. Зафіксовані значення часу – цілі числа, сигналів – дійсні.

Отже, після завершення польових досліджень методом ЗСБ маємо сформований набір первинних даних, записаних у вигляді кількох масивів послідовних значень для кожного пікета і збережених у журналах польових робіт (рис. 7).

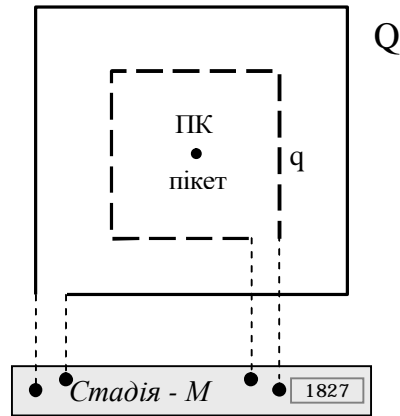


Рис. 6. Схема вимірювальної установки „петля у петлі” методу ЗСБ (--- – генераторна петля, ---- приймальна петля)

	77	78	78	79	80	81	
	49.314056	49.313938		49.313953	49.314014	49.313770	
	23.565435	23.564806		23.564539	23.564322	23.563103	
1		1721 1715	1746 1658	1872 1972	1848 1904		19051948
2	960 946	759 748	733 723	881 881	912 928		855 840
3	486 488	324 321	438 433	515 518	616 618		501 503
4	298 299	251 250	311 310	356 360	466 469		348 349
5	202 205	203 202	241 239	270 270	375 375		263 262
6	146 150	169 170	194 195	212 213	309 309		265 268
7	111 114	144 144	163 163	173 172	260 258		171 170
8	5730 3/363	125 125	139 139	144 143	221 220		143 143

Рис. 7. Вигляд журналу польових робіт із первинними геофізичними даними методу ЗСБ

З огляду на те, що польові дослідження здійснюються за умов строгої економії ресурсів і часу, записи в журналах польових робіт роблять у максимально спрощеному, оперативному та мінімалізованому форматі:

1) значення інформаційних сигналів ЕРС записують без урахування розрядності, це врегульовується дописуванням “0” у кінець усіх величин, що зафіксовані до так званого переходу розрядності, де числа подаються через косу риску (наприклад, 89/870);

2) крок часів затримок – не однаковий, а підібраний спеціальним способом з урахуванням того, що перехідний процес поступово згасає за експоненціальним законом, тому інформаційні сигнали фіксують за принципом – чим віддаленіший час перехідного процесу, тим більший крок.

Отже, форма подання первинних даних польових досліджень ЗСБ – паперовий варіант у вигляді записів у журналах польових робіт зі специфічним форматом подання.

Для подальшої роботи така форма непридатна, а тому має бути переведена в електронний варіант і перетворена у стандартний вигляд.

**Інтерпретація таблиць журналів польових досліджень методом ЗСБ.** Отримані значення надалі використовують для інтерпретації результатів спостережень, а саме – для розрахунку характеристик досліджуваного середовища. Оскільки під час польових спостережень дані ЗСБ для

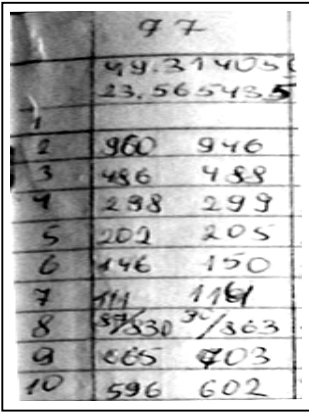
кожного пікета заносять оперативну у журнали польових робіт вручну, то записи в таких журналах зведені до мінімуму і фіксують лише необхідне (рис. 7), а саме: дату і час проведення вимірювань, назву і номер пікета, розміри генераторної  $Q$  та приймальної  $q$  петель, географічні координати точки спостережень, альтитуду, часові затримки і відповідні значення ЕРС, за різних полярностей струму (в “+” та “-”).

З міркувань економії часу інформаційні сигнали ЕРС фіксують з використанням так званих переходів розрядності. У журналі це позначають як два значення, записані через косу риску, наприклад: 89/870. Це означає, що реальні значення усіх величин перед ними помножені на 10.

Для подальшої роботи над такими даними всю інформацію з польових журналів необхідно перевести в електронний вигляд, причому для кожного ПК зберегти в окремому файлі.

Для цього розроблено оптимальну структуру файла для даних ЗСБ. Вона відповідає стандартам запису даних і складається з метаданих та інформаційного блоку. У розділі метаданих повинна міститися вся інформація про вимірювання: дата, час, місце проведення, характеристики вимірювальної установки, в інформаційному блоці – колонка часових затримок (масив  $t$ ) і відповідні їм дві колонки значень ЕРС (масиви  $e1(t)$ ,  $e2(t)$  в “+” та “-”), сформовані обов’язково з урахуванням переходів розрядності.

Файл з даними польових досліджень методом ЗСБ, створений за записами польового журналу, зображено на рис. 8.

			DATE = 12.11.2017 TIME = 15:20:50 LATITUDE [°] = 49.314056 LONGITUDE [°] = 23.565435 ALTITUDE [m] = 301 OBJECT = ste PROFIL = 1 PIKET = 77 Q [m] = 20 q [m] = 10	метадані
			-----	
	t	e1	e2	інформаційний блок
2	9600.0	9460.0		
3	4860.0	4880.0		
4	2980.0	2990.0		
5	2020.0	2050.0		
6	1460.0	1500.0		
7	1110.0	1140.0		
8	830.0	863.0		
9	665.0	703.0		
10	596.0	602.0		

а

б

Рис. 8. Дані ЗСБ: оригінальний запис у журналі польових робіт (а) та перетворений у загальноприйнятий формат файла (б)

У такому поданні дані польових досліджень повністю придатні для подальшого комп’ютерного оброблення чи автоматизованого аналізу.

### Висновки

За результатами проведеної роботи:

- отримано інформацію про основні групи геофізичних даних, методи досліджень, типові задачі та завдання, для вирішення яких їх використовують;
- описано характерні особливості постійних геофізичних досліджень на прикладі моніторингу природного електричного поля на режимній геофізичній станції „Нижнє Селище” методом ПЕП, схему установки, принцип дії, процедуру реєстрації та зберігання даних;
- викладено характерні особливості польових геофізичних досліджень на прикладі профільних вивчень приповерхневих шарів геологічного середовища проблемного об’єкта методом ЗСБ, схему установки, принцип дії, процедуру реєстрації та зберігання даних;



- запропоновано інструкції для переведення даних зі спецформату до “робочого” вигляду, придатного для подальшого комп’ютерного оброблення, завдяки розробленим структурам файлів для оптимального відображення первинних даних.

Наведена в роботі технологія структурування файлів із результатами досліджень, у формі первинних електромагнітних даних, основана на аналізі використання показників постійних і польових досліджень, забезпечила їх перетворення і подання у загальноприйнятій структурі файла. За отриманими результатами структуровані файли містять дані первинних геоелектромагнітних спостережень та усю необхідну службово-довідкову інформацію. Крім того, розроблено методичні вказівки для подання даних у загальноприйнятому форматі.

1. Толстой М. І., Гожик А. П., Рева М. В., Степанюк В. П., Сухорада А. В. *Основи геофізики (методи розвідувальної геофізики): підручник.* – К.: Видавничо-поліграфічний центр “Київський університет”, 2006. – 446 с.
2. Хмелевской В. К., Костицын В. И. *Основы геофизических методов: учебник для вузов / Перм. ун-т.* – Пермь, 2010. – 400 с.
3. Якубовский Ю. В. *Электроразведка.* – М.: Недра, 1973. – 304 с.
4. Хмелевской В. К. *Краткий курс разведочной геофизики.* – Изд. 2-е. – М.: изд-во Моск. ун-та, 1979. – 287 с.
5. Dost Bernard, Zednik Jan, Havskov Jens, Willemann Raymond and Bormann Peter. *Seismic Data Formats, Archival and Exchange [Електронний ресурс]: [Веб-сайт].* – Електронні дані. – Режим доступу: [http://gfzpublic.gfz-potsdam.de/pubman/item/escidoc:4007:7/component/escidoc:4008/Chapter\\_10\\_rev1.pdf](http://gfzpublic.gfz-potsdam.de/pubman/item/escidoc:4007:7/component/escidoc:4008/Chapter_10_rev1.pdf) (дата звернення 03.05.2018) – Назва з екрана.
6. GSETT-, *Provisional GSE 2.1 Message Formats & Protocols Operations Annex 3 May 1997 [Електронний ресурс]: [Веб-сайт].* – Електронні дані. – Режим доступу: [http://www.seismo.ethz.ch/export/sites/sedite/research-and-teaching/galleries/pdf\\_products\\_software/provisional\\_GSE2.1.pdf](http://www.seismo.ethz.ch/export/sites/sedite/research-and-teaching/galleries/pdf_products_software/provisional_GSE2.1.pdf) (дата звернення 03.05.2018) – Назва з екрана.
7. *SEED Reference Manual Standard for the Exchange of Earthquake Data SEED Format Version 2.4 August, 2012 International Federation of Digital Seismograph Networks Incorporated Research Institutions for Seismology United States Geological Survey [Електронний ресурс]: [Веб-сайт].* – Електронні дані. – Режим доступу: [https://www.fdsn.org/seed\\_manual/SEEDManual\\_V2.4.pdf](https://www.fdsn.org/seed_manual/SEEDManual_V2.4.pdf) (дата звернення 03.05.2018) – Назва з екрана.
8. *IRIS Incorporated Research Institutions for Seismology Data Formats [Електронний ресурс]: [Веб-сайт].* – Електронні дані. – Режим доступу: <https://ds.iris.edu/ds/nodes/dmc/data/formats/> (дата звернення 03.05.2018) – Назва з екрана.
9. *IRIS Incorporated Research Institutions for Seismology miniSEED [Електронний ресурс]: [Веб-сайт].* – Електронні дані. – Режим доступу: <http://ds.iris.edu/ds/nodes/dmc/data/formats/miniseed/> (дата звернення 03.05.2018) – Назва з екрана.
10. *SeismicHandler Reading MiniSEED data into SH/SHM [Електронний ресурс]: [Веб-сайт].* – Електронні дані. – Режим доступу: <http://www.seismic-handler.org/wiki/ShmDocReadMiniseed> (дата звернення 03.05.2018) – Назва з екрана.
11. *Metronix Geophysics [Електронний ресурс]: [Веб-сайт].* – Електронні дані. – Режим доступу: <http://www.geo-metronix.de/mtxgeo/> (дата звернення 03.05.2018) – Назва з екрана.
12. *güralp [Електронний ресурс]: [Веб-сайт].* – Електронні дані. – Режим доступу: <http://www.guralp.com/> (дата звернення 03.05.2018). – Назва з екрана.
13. *Lviv Centre of Institute for Space Research [Електронний ресурс]: [Веб-сайт].* – Електронні дані. – Режим доступу: [http://www.isr.lviv.ua/index\\_ua.htm](http://www.isr.lviv.ua/index_ua.htm) (дата звернення 03.05.2018) – Назва з екрана.
14. *Карпатське відділення Інституту геофізики ім. С. І. Субботіна НАН України [Електронний ресурс]: [Веб-сайт].* – Електронні дані. – Режим доступу: <http://www.cb-igph.lviv.ua/spost.htm> (дата звернення 03.05.2018) – Назва з екрана.
15. Підвірний О. І. *До питання збору і передачі первинних геофізичних даних в автоматизованих системах // Геодинаміка.* – 2013. – № 2(15). – С. 286–288.
16. Дециця С. А. *Технологічний комплекс та результати електромагнітного моніторингу екологічно проблемних об’єктів Передкарпаття / С. А. Дециця, О. І. Підвірний, О. І. Романюк, Л. Г. Савків // Геодинаміка.* – 2014. – № 1(16). –

С. 114–128. 17. Сапужак О. Я., Романюк О. І., Ладанівський Б. Т., Підвірний О. І., Коляденко В. В., Дециця С. А., Климкович Б. Я., Сирсєжко О. В. Електророзвідувальні дослідження карстових явищ на території Бартатівського навчально-виховного комплексу (Львівська область) // Матеріали III Міжнар. наук. конференції „Актуальні проблеми геосередовища і зонduючих систем”, Київ, 3–5 жовтня 2017 р. – Київ: Талком, 2017. – С. 95–96. 18. Максимчук В. Ю., Козицький С. З., Кудеравець Р. С., Чоботок І. О., Романюк О. І., Дециця С. А., Сапужак О. Я. Результати магнітних та електророзвідувальних досліджень на Крехівському газовому родовищі // Матеріали VI Міжнар. наук. конференції „Геофізичні технології прогнозування та моніторингу геологічного середовища”, Львів, 20–23 вересня 2016 р. – Львів: Сполом, 2016. – С. 172–174. 19. Дециця С. А., Романюк О. І., Підвірний О. І., Коляденко В. В., Сапужак О. Я. Електрометричні спостереження на екологічно проблемних територіях Заходу України // Матеріали VI Міжнар. наук. конференції „Геофізичні технології прогнозування та моніторингу геологічного середовища”, Львів, 20–23 вересня 2016 р. – Львів: Сполом, 2016. – С. 59–61. 20. Дециця С. А. Оцінка стану екологічно проблемних об'єктів Калуського гірничо-промислового району електромагнітними методами та їх моніторинг / С. А. Дециця, О. І. Підвірний, О. І. Романюк, Ю. В. Садовий, В. В. Коляденко, Л. Г. Савків, Ю. С. Мицишин // Наука та інновації. – 2016. – Т. 12, № 5. – С. 47–59. 21. Хмелевской В. К. Электроразведка: учебник. – Изд. 2-е. – М.: Изд-во МГУ, 1984. – 422 с. 22. Ваньян Л. Л. Электромагнитные зондирования. – М.: Научный мир, 1997. – 219 с.