

## КОМП'ЮТЕРНА СИСТЕМА АНАЛІЗУ АЕРОІОННОГО РОЗПОДІЛЕННЯ НА ПОХИЛІЙ ПЛОЩИНІ

© Строкань О., 2014

На основі теоретичних і практичних результатів дослідження поширення концентрації від'ємних аероіонів від штучних джерел аероіонного випромінювання у виробничих і побутових приміщеннях запропоновано комп'ютерну систему аналізу аероіонного поширення на похилій площині.

**Ключові слова:** від'ємні аероіони, аероіонізатор, кут нахилу, похила площина, комп'ютерна система, середовище математичного процесора Maple.

On the basis of theoretical and practical research results of spreading of concentration of negative ions from artificial sources of air ionic radiation in industrial and domestic premises the proposed computer system of analysis of aeroion distribution on an inclined plane.

**Key words:** negative aeroions, airionizer, angle of incline, inclined plane, a computer system, the environment-above mathematical processor Maple.

### Вступ

За умов стрімкої урбанізації більшість мешканців міст проводять 90 % свого часу у закритих приміщеннях: вдома і на роботі, вдихаючи повітря з високим рівнем забруднення, з недостатньою кількістю кисню. Зокрема пил є колосальним джерелом інфекцій, єдиним засобом переміщення бактерій, вірусів і пилових кліщів, які приносять у приміщення алергію і багаточисленні хвороби. Через це виникає проблема очищення повітря, тобто створення комфортних умов, у виробничих і побутових приміщеннях. Одним із засобів наближення стану повітря у таких приміщеннях до оптимального є насичення його від'ємними іонами, тобто іонізування повітря [2, 3]. Крім очищувальної дії від'ємні аероіони мають лікувальну і профілактичну дію: активізують імуну систему, нормалізують дихальний обмін і величину артеріального тиску, мають антистресову, антимікробну і антивірусну дії [3].

Для насичення повітря приміщень від'ємними іонами застосовують так звані аероіонізатори. Поширення концентрації від'ємних аероіонів від аероіонізаторів визначається за допомогою спеціальних карт із нанесеними на них лініями однакової концентрації аероіонів – ізолініями. Відомо, що зі зміною кута площини, для якої ведуться розрахунки, змінюються і координати точок, які інцидентні заданим ізолініям концентрації аероіонів [4]. З метою прогнозування і візуалізації процесу розподілу концентрації від'ємних аероіонів при зміні положення розрахункової площини необхідно розробити комп'ютерну систему аналізу цього розподілу.

### Аналіз останніх досліджень і публікацій

Починаючи з другої половини двадцятого століття поширений напрям науки і техніки, основою якого є використання силової дії електричних полів на електрзаряджені частки – так звана електронно-іонна технологія. Результатами численних досліджень того часу є закономірності розподілення від'ємних аероіонів на горизонтальній площині від одного і більше аероіонізаторів [3]. Сьогодні збільшився інтерес до дослідження розподілу концентрації аероіонів від штучних джерел аероіонного випромінювання. Зокрема постають питання моделювання і прогнозування цього процесу та проектування розміщення аероіонізаторів у заданих приміщеннях. Визначенню картини поширення від'ємних аероіонів від аероіонізаторів на розрахунковій площі присвячено наукові роботи [1,2]. У цих роботах розроблено спосіб геометричного моделювання розподілу

від'ємних аероіонів, який дає змогу визначити зони аероіонного комфорту і дискомфорту у виробничому приміщенні від одного і більше іонізаторів на горизонтальній площині. Також в роботі [4] розглянуто розподіл концентрації аероіонів на площині, яка розташована під деяким гострим кутом до горизонтальної площини (похила площина), а саме розроблено алгоритм визначення ізоліній від'ємних аероіонів.

### Формулювання цілі статті

Пропонується на основі результатів дослідження розподілення концентрації від'ємних аероіонів від штучного джерела аероіонного випромінювання розробити алгоритм моделювання поширення концентрації від'ємних аероіонів на похилій площині з метою візуалізації і прогнозування цього процесу в середовищі математичного процесора Maple.

### Виклад основного матеріалу

Геометрична модель розподілу концентрації аероіонів з одного джерела випромінювання на горизонтальній площині являє собою ізолінії у вигляді кіл як результат перетину з горизонтальною площиною сфер як просторових ізоповерхонь [2]. У реальних умовах існують приміщення, в яких підлога (а отже, і розрахунковий рівень – рівень дихання людини) знаходиться під деяким гострим кутом до горизонтальної площини (наприклад, глядацька зала у кінотеатрі, лекційна аудиторія тощо). На рис. 1:  $\Sigma_1$  – горизонтальна площина;  $\Sigma'_1$  – похила площина;  $\alpha$  – кут нахилу площини, відносно якої ведуться розрахунки (похила площина);  $N$  – центр аероіонізатора;  $N_1$  – проекція центру аероіонізатора на розрахункову площину;  $A'_i$  – точка, інцидентна заданій ізолінії концентрації від'ємних аероіонів.

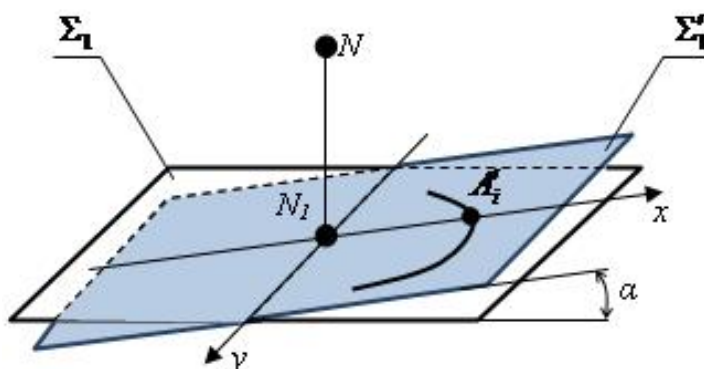


Рис. 1. Положення розрахункової площини

Враховуючи закон розподілу концентрації від'ємних аероіонів на горизонтальній площині від розсіювального джерела аероіонів [2] і кут нахилу  $\alpha$  розрахункової площини відносно горизонтальної, запишемо рівняння для моделювання розподілу концентрації від'ємних аероіонів на похилій площині:

$$n' = \frac{1}{a(x^2 + y^2) + b} 2^{-xtga}, \quad (1)$$

де  $n'$  – рівень концентрації від'ємних аероіонів у розрахунковій точці на похилій площині, іон/см<sup>3</sup>;  $a, b$  – коефіцієнти, які залежать від сили випромінювання джерела [2];  $\alpha$  – кут нахилу розрахункової площини відносно горизонтальної,  $^{\circ}$ ;  $x, y$  – координати проекції центру аероіонізатора на похилій площині, м.

На підставі отриманої закономірності (1) складемо алгоритм моделювання розподілу концентрації від'ємних аероіонів на похилій площині від одного аероіонізатора в середовищі математичного процесора Maple. Алгоритм містить такі кроки: спочатку задаємо значення

коefficientів  $a$  і  $b$ , які характеризують випромінювальну здатність аероіонізатора; далі задаємося координатами джерела аероіонного випромінювання відносно прийнятої системи координат; потім визначаємо необхідний рівень концентрації від'ємних аероіонів  $n_{зад}$  і кут нахилу розрахункової площини  $\alpha$ ; після задання всіх необхідних параметрів задаємося законом аероіонного поширення; далі виводимо на екран зображення отриманої кривої – ізолінії заданої концентрації від'ємних аероіонів. Для виведення на екран зображення вихідної ізолінії концентрації аероіонів скористаємося оператором *plot* і *implicitplot*.

Як особливий випадок на рис. 2 наведено лістинг програми (а) і результат роботи цієї програми (б).

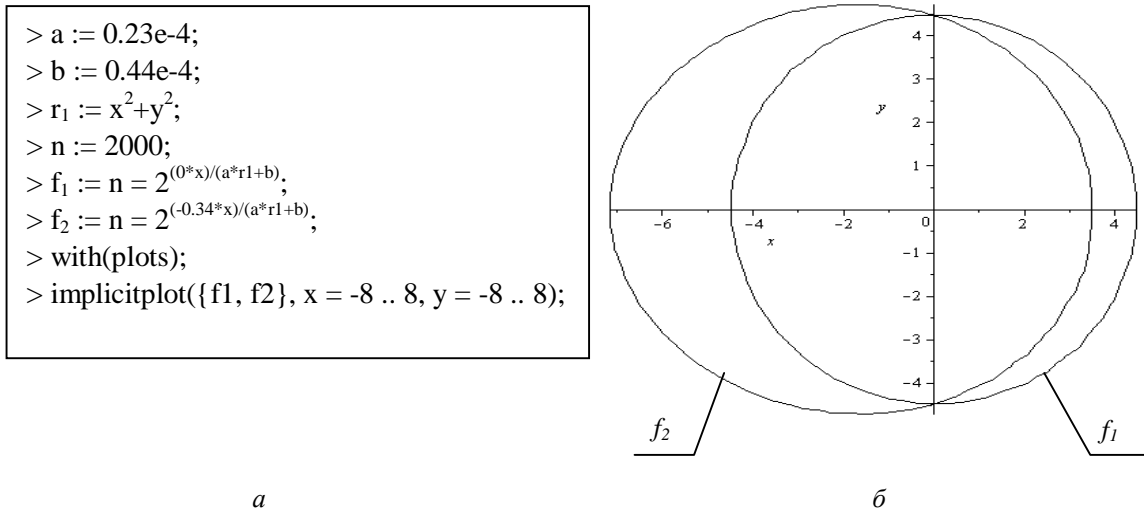


Рис. 2. Комп'ютерна система аналізу аероіонного розповсюдження на похилій площині

На рис. 2, б наведено дві криві:  $f_1$  – крива при  $\alpha=0^\circ$ ;  $f_2$  – крива при  $\alpha=20^\circ$ . Аналіз отриманих ізоліній показує, що при зміні кута нахилу розрахункової площини відбувається зсув координат відповідних точок заданої кривої.

На рис. 3 наведено ізолінії концентрації аероіонів від одного джерела аероіонного випромінювання на похилій площині. Кожна ізолінія відповідає заданим значенням концентрації від'ємних аероіонів: 2000, 4000, 6000 і 10000 іон/см<sup>3</sup> при куті нахилу розрахункової площини  $\alpha=5^\circ$  і  $\alpha=10^\circ$ .

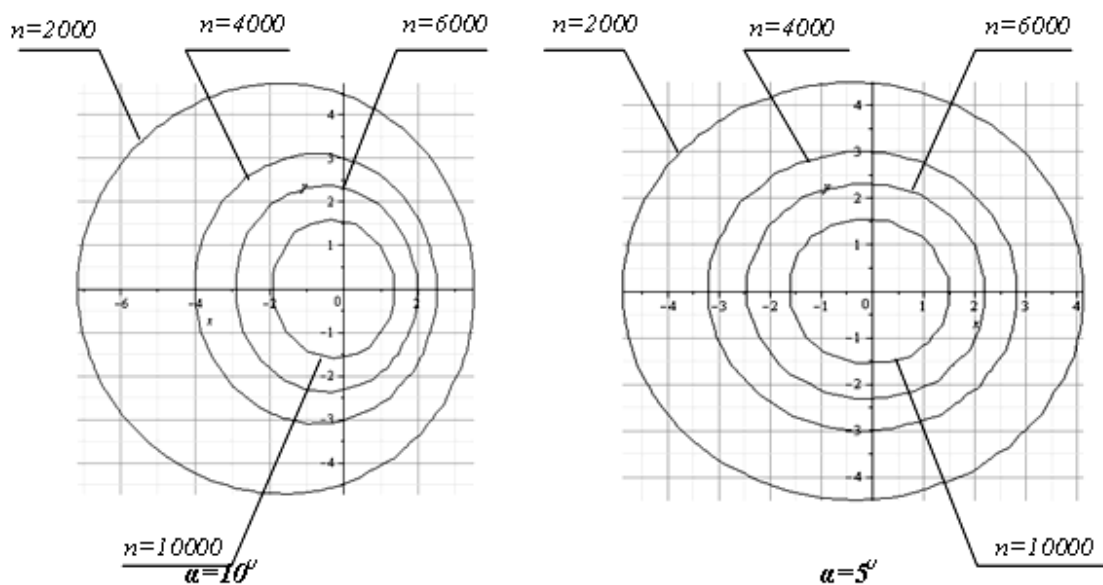


Рис. 3. Ізолінії концентрації від'ємних аероіонів на похилій площині при  $\alpha=10^\circ$  і  $\alpha=5^\circ$

Порівнюючи отримані ізолінії, можна зробити висновок, що зі збільшенням кута нахилу розрахункової площини відносно горизонтальної посилюється викривлення ізоліній. При певних параметрах ізолінія розривається, наприклад, для рис. 4 ( $\alpha=20^\circ$ ) -  $n=2000$  іон/см<sup>3</sup> і  $n=4000$  іон/см<sup>3</sup>. Чим більше значення заданої (нормованої) концентрації від'ємних аероіонів, тим більша ймовірність існування ізоліній концентрації аероіонів.

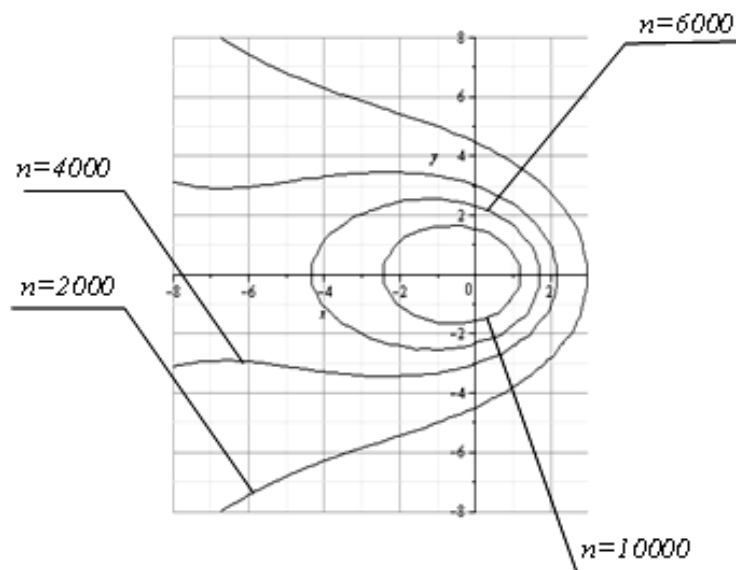


Рис. 4. Ізолінії концентрації від'ємних аероіонів на похилій площині при  $\alpha=20^\circ$

Запропонована комп'ютерна система дозволяє візуалізувати процес поширення концентрації від'ємних аероіонів від аероіонізаторів у заданому просторі і проаналізувати отриману картину. Результати аналізу можна використати при проектуванні місця розташування систем іонізації повітря приміщень, які володіють похилою розрахунковою площиною – лекційних аудиторій, кінотеатрів тощо, а також при розміщенні робочого персоналу у таких приміщеннях.

### Висновки

Запропонована у статті комп'ютерна система аналізу аероіонного розподілення на похилій площині використовує середовище математичного процесора Maple і дозволяє візуалізувати і прогнозувати процес розподілення концентрації від'ємних аероіонів у приміщеннях, які мають такого типу площини. Запропонований алгоритм моделювання розподілу концентрації від'ємних аероіонів в середовищі математичного процесора Maple дозволяє отримати картину розподілу аероіонів на похилій площині за різного її положення (за зміни кута нахилу до горизонтальної площини від  $0^\circ$  до  $90^\circ$ ). Отримані результати можна використати при проектуванні місця розташування системи іонізації повітря з метою забезпечення нормованих показників концентрації від'ємних аероіонів у виробничих і побутових приміщеннях.

1. Спосіб визначення однакового рівня концентрації аероіонів від двох розсіювальних джерел аероіонного випромінювання [Текст]: пат. 48805 Україна: МПК9 А62L/9/22 , А61N 1/44 / О.В. Строкань, О.В. Івженко, А.Я. Чураков; заявник і патентовласник Таврійський державний агротехнологічний університет. - №2009 04661; заявлено 12.05.2009; опубл. 12.04.2010, Бюл. №7. – 4 с.
2. Строкань О.В. Геометричне моделювання процесу розподілення негативних аероіонів у закритому просторі [Текст]: дисс.... канд. техн.наук /О.В. Строкань.– Мелітополь, 1010. – 172 с.
3. Чижевский А.Л. Аэроионы и жизнь. Беседы с Циолковским [Текст] / А.Л. Чижевский. – М.:

*Мысль, 1999. – 716 с. 4. Чураков А.Я. Визначення ізоліній концентрації аероіонів на похилій площині [Текст]/ А.Я. Чураков, О.В. Строкань, О.І. Морозова // Прикладна геометрія та інженерна графіка. - Мелітополь, 2011. –Т.50. – С. 85–89.*

УДК 004.519.7 (045)

**А. Вавіленкова**

Національний авіаційний університет

## **ЗАСТОСУВАННЯ ФОРМАЛЬНИХ АЛГОРИТМІВ У СТРУКТУРНІЙ ЛІНГВІСТИЦІ**

© Вавіленкова А., 2014

**Проаналізовано концепцію роботи формальних алгоритмів, наведено приклад використання команд машини Тюрінга для аналізу речення природною мовою. Запропоновано алгоритм автоматизованої лінгвістичної обробки електронних документів на основі побудови логіко-лінгвістичних моделей речень.**

**Ключові слова: природна мова, формальні алгоритми, семантична структура, логіко-лінгвістична модель, текстова база.**

**The article analyzes the concept of formal algorithms; it demonstrates an example of using the commands of Turing machine to analyze natural language sentence. The research proposes the algorithm of automated linguistic processing of electronic documents based on constructing logico-linguistic models of sentences.**

**Key words: natural language, formal algorithms, semantic structure, logico-linguistic model, text base.**

### **Постановка проблеми**

Основним предметом досліджень структурної лінгвістики є структура природної мови, яка являє собою мережу відношень між елементами мовної системи, що впорядковані і знаходяться в ієрархічній залежності у межах певних рівнів. Структурний опис мови передбачає такий аналіз тексту, який дасть змогу виділити узагальнені інваріантні одиниці та співвіднести їх з конкретними мовними сегментами на основі чітких правил реалізації [1].

Сьогодні структурна лінгвістика займається розробленням точних методів вивчення природних мов, використовуючи математичні підходи. Зокрема особливої уваги заслуговує створення таких формальних алгоритмів, які дозволили б аналізувати текстові документи за змістом.

Сформуванню уявлення про структуру тексту можна, здійснивши його лінгвістичний аналіз, в результаті якого буде створена текстова база, що містить семантичне представлення тексту, а у вигляді взаємопов'язаних пропозицій фіксує те, про що було сказано у тексті. Тестова база повинна відповідати критерію локальної та глобальної зв'язності. Перший передбачає те, що пропозиції, які зустрічаються у тексті, повинні бути пов'язані між собою. Глобальна ж зв'язність забезпечує розуміння та виявлення основної теми тексту і роль кожної фрази у ньому з погляду розкриття основної теми.

Автоматизований структурний аналіз текстів можна здійснити лише застосовуючи формалізовані правила виявлення міжфразових зв'язків. Це, своєю чергою, можливо при виявленні та систематизації трансформацій, що виникають при глибинних лексико-синтаксичних перетвореннях [2].

Отже, сьогодні актуальною є задача формалізації процесу виявлення глибинних зв'язків між простими та складними частинами текстів з метою вилучення знань з текстової інформації.