

І. В. Мороз, Є. Я. Ваврук

Національний університет “Львівська політехніка”,  
кафедра електронних обчислювальних машини

## КРИТЕРІЙ ОЦІНЮВАННЯ ВІДМОВОСТІЙКОСТІ СИСТЕМ ОПРАЦЮВАННЯ СИГНАЛІВ

© Мороз І. В., Ваврук Є. Я., 2014

Розглянуто сучасні напрямки проектування відмовостійких систем опрацювання сигналів. На основі комплексного аналізу множини факторів на всіх етапах розроблення, починаючи з аналізу особливостей задач і закінчуючи можливими пошкодженнями чи збоями в роботі під час експлуатації, обмежень, які накладаються на робочі параметри системи, особливості функціонування системи та специфіки її використання, запропоновано комплексний критерій оцінювання відмовостійкості систем опрацювання сигналів.

**Ключові слова:** системи опрацювання сигналів, відмовостійкість.

## THE CRITERIA FOR EVALUATING THE FAULT TOLERANCE OF SIGNAL PROCESSING SYSTEMS

© Moroz I., Vavruk Ye., 2014

The modern direction design of fault-tolerant of signal processing systems is considered. Based on a comprehensive analysis of the set of factors at all stages of development, starting with the analysis of the characteristics of tasks and ending with possible damage or dysfunction of the during operation, restrictions imposed on the operating parameters of the system, features of the system and the specifics of its use, offered a comprehensive criterion for evaluating fault tolerance of systems signal processing.

**Key words:** signal processing systems, fault tolerance.

### Вступ

Системи опрацювання сигналів (СОС) належать до складних ієрархічних технічних систем, які працюють у режимі реального часу. Структури, технічні параметри, області використання та умови експлуатації систем накладають суттєві вимоги до їх безпомилкового функціонування, одним з шляхів забезпечення якого є безвідмовність роботи, якої досягають як на апаратному, так і на програмному рівнях. У будь-якому випадку для функціонування відмовостійких вузлів необхідні додаткові апаратні, програмні та часові затрати.

Сьогодні забезпечують відмовостійкість систем опрацювання сигналів паралельно в різних базисах незалежно один від одного. Проаналізувавши сучасні напрямки проектування відмовостійких СОС [1–3], варто зазначити, що під час їх проектування не враховано взаємовпливу цих базисів. Це пояснюється насамперед різноплановістю розв'язуваних задач, різними типами та складністю виявлення місця та часу помилок, наявністю контурів обчислення та контурів керування, що ускладнює синхронізацію процесів.

Тому проектування відмовостійкої СОС є складною задачею, яка вимагає комплексного підходу до її розв'язання. В процесі роботи необхідно проаналізувати множини факторів, особливості функціонування системи та специфіку її використання. Причому ці фактори необхідно проаналізувати на всіх етапах розроблення, починаючи з аналізу особливостей задач і закінчуючи можливими пошкодженнями чи збоями в роботі під час експлуатації. Для цього необхідно

проаналізувати обмеження, які накладаються на робочі параметри системи, вибрати та оцінити критерії відмовостійкості.

### Огляд літературних джерел

Процес розроблення відмовостійкої СОС має системний характер; починається з аналізу параметрів задачі і закінчується побудовою СОС, яка забезпечує роботу при виході з ладу певної кількості вузлів.

У [4] розроблено метод оцінювання глибини аналізу розв'язуваної задачі, вимог до проведення обчислень та взаємозв'язку етапів проектування, який дає змогу комплексно та якісно підійти до побудови відмовостійких систем опрацювання сигналів. Враховуючи алгоритмічний, організаційний та інформаційний базиси, процес проектування відмовостійкої СОС поділяється на етапи: проектування відмовостійких алгоритмів, відмовостійких структур, відмовостійких архітектур з врахуванням аналізу поставленої задачі, особливостей СОС, вимог та факторів впливу та принципів організації відмовостійкості.

У [5] для аналізу задач опрацювання сигналів та механізмів забезпечення відмовостійких обчислень в процесі їх розв'язання пропонується застосовувати інтелектуальні методи аналізу даних. Методика інтелектуального аналізу передбачає виконання таких етапів: висловлення гіпотези (припущення про вплив деякого набору визначених факторів впливу на відмовостійкість обчислень відповідно до типу поставленої задачі), збирання і систематизація даних (при проектуванні СОС аналізується взаємовплив різних факторів та параметрів. Тому дані можна представити у вигляді невпорядкованого набору можливих ситуацій або у вигляді транзакційних наборів), побудова моделі (найкращим способом є дослідження моделі на практиці, оскільки інших способів реального оцінювання просто не існує, використання (будь-яку модель, якщо вона задовольняє проаналізовані дані, можна використовувати для прийняття рішень. Але у разі зміни вхідних даних не гарантовано, що модель адекватно прореагує на них, і процес аналізу потрібно проводити знову для нових даних).

У загальному випадку проводять аналіз:

– особливостей задач і алгоритмів опрацювання сигналів у вигляді множини  $Y = \{y_1, y_2, \dots, y_N\}$ , де  $N$  – кількість особливостей СОС;

– вимог та факторів впливу на процес обчислень, які відповідають множині  $X = \{x_1, x_2, \dots, x_M\}$ , де  $M$  – кількість факторів впливу;

– принципів забезпечення відмовостійкості, представлених у вигляді множини  $Z = \{z_1, z_2, \dots, z_K\}$ , де  $K$  – кількість принципів організації.

У [6] описано двоступеневу функціональну модель забезпечення відмовостійкості як сукупність таких об'єктів: множин алгоритмів реалізації та методів забезпечення відмовостійкості; векторів ідентифікаторів, обмежень завдання, параметрів конфігурації відмовостійкої системи; функцій визначення оптимальних алгоритмів опрацювання та реалізації завдань забезпечення відмовостійкості. Причому функціональна модель розглядається на рівні реалізації завдань призначення системи та на рівні забезпечення її відмовостійкості.

З врахуванням моделей спроектовано системи опрацювання різного роду інформації [7–9] для різних архітектур і способів опрацювання даних. Ці системи або входять до складу високопродуктивних комплексів і є ієрархічними, або є автономними і складаються з однотипних елементів. Перерозподіл задач між процесорами під час відмови чи збою здійснюється в статичному чи динамічному режимах. У статичному режимі перед початком роботи визначаються можливі помилки в процесорах чи в каналах обміну і залежно від них здійснюється перерозподіл функцій між процесорами. В динамічних режимах перерозподіл функцій здійснюється програмно в процесі виконання задач.

На нижчих ієрархічних рівнях автори [10–12] пропонують процес реконфігурації на базі ПЛІС з використанням статичної, динамічної чи гібридної надлишковості та забезпечення відмовостійкості виконання елементарних функцій на апаратному рівні.

Критерії відмовостійкості розглянуто в роботі [13], де наведено оптимізацію тривірневої комп'ютерної системи за критерієм максимуму коефіцієнта збереження ефективності, максимуму

адитивного та мультиплікативного критеріїв. У [14] визначено критерії відмовостійкості при виході з ладу певної кількості вузлів у процесі експлуатації.

Практично не розглядаються питання впливу характеристик засобів діагностування на відмовостійкість систем, хоча їх застосування дає змогу зменшити вимоги до апаратних та часових характеристик відмовостійких СОС. Дослідження [15–19] показують ефективність використання різних типів діагностування для різних структур СОС.

За результатами аналізу можна зробити висновок, що не існує загальних підходів до вибору критеріїв відмовостійкості СОС.

### Постановка задачі

Визначити комплексний критерій забезпечення відмовостійкості ієрархічних систем опрацювання сигналів.

**Опис структури СОС.** СОС у загальному випадку є ієрархічними, багатоканальними системами. Структурна схема одного з каналів СОС складається з таких вузлів (рис. 1): ВАО – вузол аналогового опрацювання; ВД – вузол дискретизації, ВК – вузол керування; ВЦО – вузол цифрового опрацювання. Крім того, на рис. 1 позначені: Д – давачі, ВР – вузол реєстрації, відображення, додаткового опрацювання, ВП - виконавчий пристрій, СВР – система вищого рівня,  $\vec{x} = \{ x_1, \dots, x_n \}$  – дискретна вибірка.

Блок давачів виконує функції перетворення вхідних даних  $\alpha_i(t)$  на вихідні сигнали  $S_1(\alpha_i, \beta, t)$ , де  $\beta$  – вектор неінформаційних параметрів сигналів. У вузлах ВАО та ВД попередньо опрацьовується суміш сигналів і завад  $\xi(t) = S_1(\alpha_i, \beta, t) + n_1(t)$ , різні типи фільтрації зовнішніх  $n_1(t)$  і внутрішніх  $n_2(t)$  завад, нормують вихідні процеси і здійснюють аналогово-цифрове перетворення  $x(t)$ . Функції інших вузлів залежать від області застосування СОС. Причому частину обчислювальних функцій і алгоритмів виконують вузли ВЦО і ВК. У цій структурі вузли ВД, ВЦО, ВК можуть бути реалізовані на базі універсальних процесорів, процесорів опрацювання сигналів (DSP), ПЛІС і систем на кристалі (СНК). У СВР визначаються узагальнені результати роботи системи загалом. Здебільшого СВР реалізована на базі універсальних процесорів. В СОС виконуються алгоритми як первинного, так і вторинного опрацювання інформації.

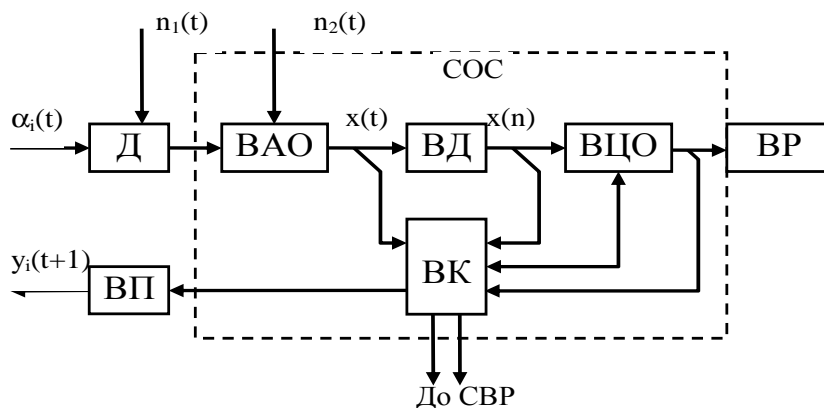


Рис. 1. Структурна схема каналу СОС

На характеристики відмовостійкості СОС суттєво впливає і структурна організація систем, яка, своєю чергою, залежить від використаної елементної бази. Зокрема, при реалізації СОС на одній чи декількох СНК з аналоговими входами/виходами саму СНК можна розглядати як вищий ієрархічний рівень, а реалізовані в ній вузли – рівні нижчого порядку.

Отже, СОС можна подати як трьохієрархічну систему, на вищому рівні якої формуються ознаки достовірної роботи, середній рівень – окремий канал роботи, нижчий рівень – процесори та окремі вузли.

Поєднання концепції програмованих процесорів і ПЛІС чи реалізація системи на базі СНК дає змогу переналаштувати архітектуру СОС на різних рівнях: на верхніх рівнях переналаштовуються процесори на інші операції і змінюється топологія зв'язків між елементами системи, а на нижньому змінюється конфігурація процесора внаслідок переналаштування структури ПЛІС.

Для побудови відмовостійких систем такого класу пропонуються такі основні принципи побудови:

- програмне керування надлишковістю;
- однорідність каналів СОС;
- контроль і діагностика окремих вузлів і системи загалом;
- забезпечення трирівневої реконфігурації системи.

У цій системі може бути багато пошкоджень і несправностей: канали передачі, недостовірна вхідна інформація, помилки обчислень, несправності окремих вузлів тощо. При цьому необхідно враховувати такі параметри:  $p$  – статистичну оцінку ймовірності відмови системи;  $n$  – кількість елементів і/або зв'язків між ними, які відмовили;  $n_1$  – максимальна кількість елементів і/або зв'язків між ними, для яких ймовірність відмови дорівнює нулю,  $n_2$  – мінімальна кількість елементів і/або зв'язків між ними для яких ймовірність відмови дорівнює одиниці. Тоді можливі три варіанти роботи:

1.  $0 \leq n \leq n_1$ ;  $p = 0$  – система повністю працездатна.

2.  $n_1 < n < n_2$ ;  $0 < p < 1$  – система працездатна з допустимими відхиленнями при деякому наборі пошкоджень.

3.  $n_2 \leq n$ ;  $p = 1$  – система непрацездатна.

При визначенні критеріїв відмовостійкості на основі наведених вище співвідношень найважливішим є визначення допустимих відхилень у роботі системи. Ними залежно від технічних вимог можуть бути зменшення точності, неправильна робота в одному з підрежимів, збільшення часу обчислень чи прийняття рішення тощо.

У загальному випадку є  $S$  можливих варіантів побудови відмовостійких СОС ( $k = \overline{1, S}$ ), де кожен  $k$ -й варіант характеризується вектором  $\overline{X}^{(k)}$  параметрів, які описують і/чи впливають на технічний стан системи

$$\overline{X}^{(k)} = \left| x_1^{(k)}, \dots, x_i^{(k)}, \dots, x_n^{(k)} \right| \quad (1)$$

і вектором  $\overline{Q}(\overline{X}^{(k)})$ , що визначає значення часткових показників якості системи  $\overline{Q}(\overline{X}^{(k)}) = \left| q_1(\overline{X}^{(k)}), \dots, q_i(\overline{X}^{(k)}), \dots, q_n(\overline{X}^{(k)}) \right|$ . Необхідно вибрати такий варіант реалізації системи  $k_0$ , який забезпечив би оптимальне значення векторного критерію  $\overline{Q}(\overline{X}^{(k)})$

$$k_0 = \arg \text{opt } \overline{Q}(\overline{X}^{(k)}). \quad (2)$$

Отже, задача побудови відмовостійкої СОС належить до задач багатокритеріальної оптимізації.

Для реалізації (1) визначимо основні параметри які відносяться до технічного стану і якості системи.

До параметрів  $\overline{X}^{(k)}$  належать: множина особливостей алгоритмів, множина структур вузлів, множина вимог до організації роботи, множина кількості ієрархічних рівнів, множина принципів забезпечення відмовостійкості, множина процедур діагностування і контролю, множина заданих параметрів у технічному завданні (ТЗ), множина допустимих відхилень у роботі; множина задач реального функціонування за часткової втрати працездатності.

До параметрів  $\overline{Q}(\overline{X}^{(k)})$  належать: множина забезпечення характеристик функцій згідно з вимогами технічного завдання, показники надлишковості (апаратні, програмні, часові), показники точності обчислень, показники обмежень функцій, економічні показники тощо.

Аналіз наведених параметрів показує дві їх особливості: розбиття на рівень призначення системи і рівень забезпечення відмовостійкості; частина параметрів  $\overline{X}^{(k)}$  непрямим чином відображають і параметри  $\overline{Q}(\overline{X}^{(k)})$ .

За цим підходом проаналізовано параметри системи опрацювання радіолокаційної інформації. До її складу входять процесори первинного (виявляч цілі, вимірювачі швидкості, віддалі, кутових координат) та вторинного опрацювання, вузли діагностування та синхронізації роботи системи. Вузли первинного опрацювання реалізовано на базі DSP – процесорів та ПЛІС; вузли вторинного опрацювання – універсальні процесори. Оскільки ця система працює у складі радіолокаційного комплексу у разі неправильної роботи певних вузлів, можливе передавання нових даних з аналогічних вузлів іншої системи або використання попередніх даних. Це приводить до збільшення часу опрацювання та можливої похибки обчислень (у межах допустимих значень).

Для забезпечення відмовостійкості необхідно проаналізувати такі параметри:

$$F = (A, I, M_{FT}, \text{conf}, \beta, F_{MF}, F_{FT}, F_{OPT}, F_E, F_V, F_D, F_Z), \quad (3)$$

де  $A = \{A_1, A_2, \dots, A_n\}$  – множина алгоритмів реалізації задачі;  $I_j = \{i_1, i_2, \dots, i_v\}$ ,  $1 \leq j \leq opt$  – вектор ідентифікаторів;  $\beta = \{\beta_1, \beta_2, \dots, \beta_k\}$  – вектор обмежень ТЗ;  $F_E$  – вектор кількості ієрархічних рівнів;  $F_V$  – вектор допустимих відхилень у роботі;  $F_D$  – вектор процедур діагностування і контролю;  $F_Z$  – вектор задач реального функціонування за часткової втрати працездатності;  $M_{FT} = \{M_1, M_2, \dots, M_f\}$ , – множина методів забезпечення відмовостійкості;  $F_{MF}: A \times \beta \times F_Z \rightarrow I$ , – функція визначення оптимальних алгоритмів опрацювання та їх оптимізації;  $F_{FT}: A_{opt} \times \beta \times M_{FT} \times F_D \rightarrow A_{opt}$  – функція реалізації завдань забезпечення відмовостійкості системи;  $F_{OPT}: F_E \times (F_{MF} \times F_{FT} \times F_V) \rightarrow \text{conf}$  – вектор параметрів конфігурації відмовостійкої системи.

Точніше  $F_{MF}$  можна визначити як:

$$F_{MF} = (A, A_{opt}, \beta, F_P), \quad (4)$$

де  $A_{opt} = \{a_1, a_2, \dots, a_{opt}\}$ ,  $A_{opt} \subseteq A_i$  – множина оптимальних алгоритмів опрацювання, тобто таких, які задовольняють встановлені обмеження  $\beta$ ;  $F_P: A \times \beta \times F_Z \rightarrow A_{opt}$  – функція аналізу та вибору алгоритмів опрацювання та варіантів організації їх виконання.

Точніше  $F_{FT}$  можна визначити як:

$$F_{FT} = (A_{opt}, M_C, M_T, C, \beta, F_D, F_T, F_C), \quad (5)$$

де  $C = \{c_1, c_2, \dots, c_{opt}\}$ , – множина векторів методів забезпечення відмовостійкості для допустимих алгоритмів опрацювання;  $c_i$  – вектор методів забезпечення відмовостійкості для  $a_i$  алгоритму опрацювання;  $F_C: M_C \times A_{opt} \rightarrow f$  – функція аналізу та вибору методів виявлення та локалізації помилки;  $F_T: M_T \times f \times \beta \rightarrow C$  – функція відновлення системи;  $M_C, M_T$  – множини методів виявлення/локалізації та відновлення результатів, відповідно;  $F_D = \{d_1, d_2, \dots, d_N\}$  – множина діагностичних/контролюючих тестів, які в режимі реального часу забезпечують/передбачають момент виникнення несправностей у системі,  $F_D \supseteq M_C$ .

За цим підходом складовими виразу (1) є  $F_{MF}$  та  $F_{FT}$  згідно з виразами (3–5). Тоді для виконання виразу (2) як  $q_i$  використовуються такі показники: швидкість виявлення помилок, час реконфігурації, показники надлишковості, вагогабаритні параметри, забезпечення часткової роботи системи у разі виходу з ладу значної частини вузлів.

## Висновки

Запропонований у статті підхід визначення комплексного критерію враховує відмовостійкість СОС на всіх етапах функціонування: від розроблення алгоритмів до експлуатації системи. При цьому забезпечується механізм контролю за процесом проектування на кожному з етапів та оцінювання його ефективності, враховуючи глибину аналізу вхідних параметрів.

1. Koren I., Krishna C.M. *Fault-tolerant systems*. Morgan Kaufmann Publishers. San Francisco-USA, 2007. – P.399. 2. Теслер Г. С., Косс В. А. *Методика системного аналізу з позицій системного підходу до потреб проектування систем управління* // *Математичні машини і системи* – 2008. – №1. – С.151–162. 3. Емарлукова Я. В. *Системное проектирование отказоустойчивых устройств цифровой обработки сигналов* // *Современные наукоемкие технологии*. – М. – 2011. – №2 – С.32–35. 4. Ваврук С. Я., Грицик І. В. *Метод оцінки ефективності проектування відмовостійких систем опрацювання сигналів* // *Наукові нотатки. Міжвузівський збірник (за галузями знань “машинобудування та металообробка”, “Інженерна механіка”, “Металургія та матеріалознавство”* –

Луцьк. – № 26 – 2009 – С. 22–26 5. Ваврук Є. Я., Грицик І. В. Система оцінювання аналізу параметрів задачі // Вісник Нац. ун-ту “Львівська політехніка” “Комп’ютерні системи та мережі”. – 2009. – № 658. – С.26–30. 6. E.Vavruk, V.Gros I.Yurchak Two-stage functional model for optimal real-time system design // The XII International Conference. The Experience of designer and application of CAD Systems in microelectronics / 19–23 February 2013. Ukraine – P. 183–184. 7. Ваврук Є.Я . Організація відмовостійкості в системах опрацювання сигналів // Вісник НУ “Львівська політехніка” “Комп’ютерні науки та інформаційні технології”. – 2006. – № 565. – С.36–43. 8. Харченко В. С., Юрченко Ю. Б. Анализ структур отказоустойчивых бортовых комплексов при использовании электронных компонент Industry // Технология и конструирование в электронной аппаратуре. – 2002. – №2. – С.3–10. 9. Катаев О. В. Об одном подходе к построению отказоустойчивых бортовых многопроцессорных вычислительно-управляющих систем / Искусственный интеллект – 2008. – №4. – С.538–544. 10. Ваврук Є. Я., Грицик І. В. Аналіз шляхів застосування реконфігурації в моделях апаратної надлишковості Proceedings of the 4-th International Conference ACSN-2009, November 9–11, 2009, Lviv, Ukraine. – P.46-48. 11. Koren I., Krishna C. M. Fault-tolerant systems. Morgan Kaufmann Publishers. San Francisco-USA, 2007. – P.399. 12. Ваврук Є. Я., Грос В. В. Методи забезпечення відмовостійкості вузлів вимірювання швидкості об’єкта // Вісник НУ “Львівська політехніка” “Комп’ютерні системи та мережі”. – 2010. – № 688. – С.41–53. 13. Богатырев В. А., Богатырев С. В. Критерии оптимальности многоуровневых отказоустойчивых компьютерных систем // Научно-технический вестник Санкт-Петербургского государственного университета информационных технологий, механики и оптики. – 2009, – № 5. – С 92–97. 14. Савельева О. В. Критерии отказоустойчивости технических систем // Труды Одесского политехнического института. – 2004. – № 2. – С.36–43. 15. Ваврук Є. Я. Комплексний критерій оцінки ефективності контролю і діагностування систем опрацювання сигналів // Проблеми та перспективи розвитку економіки і підприємництва та комп’ютерних технологій в Україні. Збірник матеріалів III міжвузівської науково-технічної конференції науково-педагогічних працівників. 18–19 березня 2008р. – Львів, 2008 – С.199–201. 16. Ваврук Є. Я., Коваль В. А. Оцінювання ефективності діагностування систем та процесорів опрацювання сигналів // Вісник Хмельницького національного університету. – 2007. – № 2, Т.2. – С.107–109. 17. Ваврук Є. Я., Мельник А. О. Підвищення контролездатності систем опрацювання сигналів шляхом використання діагностичних ядер //Радіоелектронні комп’ютерні системи”. – 2006. – №5. – С.138–141. 18. Ваврук Є. Я. Вплив організації діагностичних ядер на характеристики системи опрацювання сигналів // Вісник НУ “Львівська політехніка” “Комп’ютерні системи та мережі”. – 2006. – № 573. – С.36–43.