

2. To significantly increase output process parameters of vibration lapping one should put compensators on the peripheral areas of laps in accordance with the proposed method [1].

1. Оптимізація розміщення деталей різної форми, що обробляються на вібровикінчувальних верстатах / О.В. Гаврильченко, В.О. Повідайло, В.М. Захаров // *Вібрації в техніці та технологіях*. – Вінниця, 2010. – № 1 (57). – С. 85–90. 2. А.с. № 1759609 ССРСР. Спосіб доводки деталей / В.А. Повідайло, В.Н. Захаров, В.Ф. Завадская. – № 33. – 1992. 3. Третько В.В. Оптимизация технических процессов виброционной доводки // *Вібрації в техніці та технології*. – № 2. – 2005. – С. 100–103. 4. Повідайло В.А., Сорочак О.З. Пути повышения точности плоскопараллельной обработки деталей на вибродоводочных станках // *Вибрации в технике и технологиях*. – 1986. – № 1(3). – С. 17–20. 5. Технологическое обеспечение качества деталей методом доводки / П.Н. Орлов, А.А. Савелова, В.А. Полухин, Ю.И. Нестеров; под ред. Г.М. Ипполитова. – М.: Машиностроение, 1978. – С. 131–134.

УДК 621.548

В.М. Корендій

Національний університет “Львівська політехніка”,
кафедра механіки та автоматизації машинобудування

РОЗРАХУНОК ХВОСТОВОГО СТАБІЛІЗАТОРА ДЛЯ ОРІЄНТАЦІЇ ВІТРОКОЛЕСА ЗА НАПРЯМКОМ ВІТРУ

© Корендій В.М., 2013

Проаналізовано схему дії аеродинамічних сил на площини вітроколеса і хвостового стабілізатора при косому обдуванні. На основі експериментальних досліджень встановлено аналітичні залежності їх зміни у разі зміни швидкості й напрямку повітряного потоку та частоти обертання вітроколеса. Наведено та реалізовано методику визначення геометричних параметрів хвостового стабілізатора для забезпечення необхідної точності орієнтації.

The scheme of aerodynamic forces influence on the planes of wind-wheel and tail vane under sidelong air blow is analyzed. The analytical dependency of their changing after the changing of air flow speed and direction and wind-wheel rotation frequency is established on the basis of experimental research. The procedure of tail vane geometrical parameters determination is presented and realized for required orientation precision assurance.

Постановка проблеми. Кількість енергії, яку здатне відібрати вітроколесо (ВК) з потоку повітря, залежить від його положення відносно напрямку цього потоку. Вітрова турбіна (ВТ) розвиває максимальну потужність тільки тоді, коли площина обертання ВК розміщується перпендикулярно до напрямку вітру. За будь-яких відхилень ВК від напрямку вітру потужність, яку воно здатне розвинути, зменшується пропорційно до куба косинуса кута відхилення. У зв'язку з тим, що напрямок вітру безперервно змінюється, необхідно автоматично встановлювати площину обертання ВК перпендикулярно

до цього напрямку. Найбільш простим і поширеним способом автоматичного повороту гондоли горизонтально-осьових ВТ малої потужності за напрямком вітру є хвостовий стабілізатор (ХС). Він дає змогу повністю розвантажити опори ВТ від крутних моментів, що дає можливість використовувати легкі й високі башти, в результаті чого досягається зменшення маси ВТ, збільшення її потужності та підвищення рівномірності вітрового навантаження на площину ВК. Більшість сучасних ВТ малої й частина середньої потужності оснащені системами орієнтації за допомогою ХС.

Досвід експлуатації ВУ показує, що здебільшого такий спосіб орієнтації за напрямком вітру забезпечує необхідну стійкість руху гондоли ВТ при довільних змінах напрямку та швидкості вітру [1]. Поряд із цим спостерігаються і такі випадки, коли внаслідок неправильного вибору основних параметрів ХС рух гондоли за окремих вітрових та експлуатаційних умов виявляється нестійким [2]. При цьому спостерігаються значні повороти гондоли з великою кутовою швидкістю, що призводить до різкого зниження потужності ВК та перевантаження його окремих елементів. Тому доцільно розглянути характерні особливості роботи ХС з метою встановлення його раціональних геометричних параметрів для забезпечення водночас стійкого руху гондоли та необхідної точності орієнтації за довільних змін напрямку і швидкості вітру.

Аналіз останніх досліджень і публікацій. Перші систематичні дослідження моментів, які діють на поворотну гондолу ВК, проводив ще у 1930 р. І.В. Смірнов. Більшість результатів були отримані лише для усталених режимів роботи ВК [1]. Вплив режиму роботи на функціонування системи орієнтації ВК за допомогою ХС було проаналізовано на основі експериментальних досліджень косоного обдування ВК в роботах [2, 3]. Однак вказані дослідження були скеровані винятково на системи орієнтації ВК, а тому не враховували можливостей регулювання потужності ВТ. У роботах [4–6] наведено результати теоретичних і експериментальних досліджень сумісної роботи механізмів орієнтації та регулювання. При цьому в [4, 5] розглядається регулювання шляхом повороту лопатей, а в [6] – вивід ВК з-під вітру в сторону. Залишаються недостатньо вивченими режими функціонування ХС у ВТ із відцентрово-аеродинамічними регуляторами потужності, які працюють за рахунок повороту лопатей навколо власних поздовжніх осей та складання лопатей у напрямку повітряного потоку.

Формулювання цілей статті. Проаналізувати схему дії аеродинамічних сил на площини ВК і ХС під час косоного обдування. На основі експериментальних досліджень встановити аналітичні залежності їх зміни при зміні швидкості й напрямку повітряного потоку та частоти обертання ВК. Реалізувати методичку визначення геометричних параметрів ХС для ВТ із відцентрового аеродинамічними регуляторами потужності для забезпечення необхідної точності орієнтації.

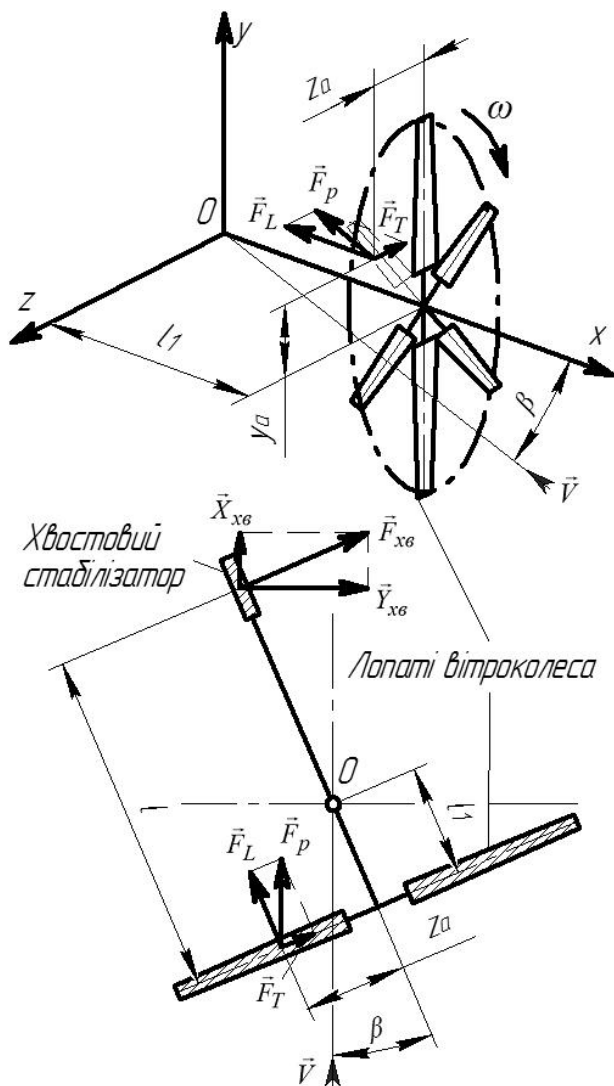


Рис. 1. Схема дії сил на ВК і ХС під час косоного обдування

Сили, що діють на гондолу вітрової турбіни. Для зниження втрат потужності внаслідок неточної орієнтації ВК за напрямком вітру ХС повинен доволі швидко реагувати на зміну цього напрямку. Щоб забезпечити стійкий рух гондоли, ХС повинен розвинути крутний момент, який здатний подолати аеродинамічні сили, що діють на ВК під час косоного обдування та сили тертя, які виникають в опорах у разі повороту гондоли. Ці сили є змінним величинами і залежать як від режиму роботи ВТ, так і від швидкості вітру [1].

Під час роботи ВК у косому потоці внаслідок несиметричного обтікання точка прикладання рівнодійної аеродинамічних сил зміщується із центру ВК до переднього краю та догори або до низу залежно від напрямку обертання ВК [2]. На рис. 1 показана схема сил, що діють на площини ВК і ХС під час косоного обдування. Рівнодійну F_p аеродинамічних сил можна розкласти на дві складові: силу лобового тиску F_L , перпендикулярну до площини обертання ВК, і тангенціальну силу F_T , що діє у площині обертання ВК. Ці сили створюють моменти:

$$M_x = F_T \cdot y_a; \quad M_y = F_L \cdot z_a - F_T \cdot l_1; \\ M_z = F_L \cdot y_a,$$

де y_a , z_a – координати, які визначають положення центра аеродинамічного тиску на ВК; l_1 – відстань від осі повороту гондоли до місця закріплення ВК.

Момент M_x чинить вплив лише на аеродинамічний крутний момент ВК M_{a1} .

При сталому напрямку обертання ВК M_x буде підвищувати або знижувати M_{a1} залежно від знака кута β . Момент M_y намагається повернути ВК і гондолу навколо осі башти. Напрямок його дії завжди збігається із напрямком дії моменту від ХС. Момент M_z діє на ВК у вертикальній площині і сприймається опорами гондоли ВТ. Статичний стан системи орієнтації при заданій швидкості вітру V визначається рівнянням:

$$M_{xв} + M_y - M_{mp} = 0, \quad (2)$$

де $M_{xв}$ – момент від рівнодійної аеродинамічних сил, що діють на ХС; M_{mp} – момент сил тертя у механізмі повороту гондоли.

Величина необхідного для орієнтації ВК моменту на хвостовому стабілізаторі $M_{xв}$ визначається лише моментом M_y , оскільки моменти M_x і M_z істотного впливу на рух гондоли не чинять. Враховуючи той факт, що найчастіше повторювані зміни напрямку вітру знаходять у межах $\pm 25-30^\circ$, при визначенні моменту M_y можна знехтувати тангенціальною силою, оскільки її абсолютна величина за таких кутів незначна [2, 3]. Тоді вираз для знаходження моменту M_y набуде вигляду $M_y = F_L \cdot z_a$. Експериментально доведено, що при однакових кутах β значення координати z_a для довільного ВК при його роботі на номінальних режимах, наближається до величини координати центра аеродинамічного тиску на плоску квадратну або круглу пластину [2]. Тоді для довільного режиму роботи ВК значення z_a можна наближено знаходити за формулою [2]:

$$z_a = 0.5 \cdot R \cdot k_\beta \cdot \beta \cdot \cos \beta, \quad (3)$$

де R – зовнішній радіус ВК; $k_\beta \approx 0.0015$ – апроксимаційний коефіцієнт.

Силу лобового тиску повітряного потоку на площину ВК можна зобразити у вигляді [3]:

$$F_L = 0.5 \cdot C_L \cdot \pi \cdot R^2 \cdot \rho_n \cdot V^2. \quad (4)$$

де C_L – коефіцієнт лобового тиску на площину ВК; ρ_n – густина повітря.

На основі експериментальних досліджень, проведених в аеродинамічній трубі Національного університету «Львівська політехніка», встановлено апроксимаційні залежності C_L при використанні різних механізмів регулювання потужності ВТ. Для подальшого розрахунку геометричних параметрів ХС приймемо залежність $C_L(Z)$ (рис. 2, а), отриману для випадку функціонування ВК до початку спрацювання механізмів регулювання:

$$C_L(Z) = -0.014 \cdot Z^3 + 0.109 \cdot Z^2 - 0.064 \cdot Z + 0.044. \quad (5)$$

де $Z = \frac{\omega \cdot R}{V}$ – коефіцієнт швидкохідності ВК; ω – кутова швидкість обертання ВК.

Визначення геометричних параметрів хвостового стабілізатора. У разі відхилення гондоли ВТ від напрямку вітру на ХС виникає підймальна сила $Y_{x\sigma}$ і сила лобового опору $X_{x\sigma}$ (рис. 1). Ці сили створюють відносно точки O крутний момент $M_{x\sigma}$, який можна подати у вигляді [5]:

$$M_{x\sigma} = 0.5 \cdot C_R \cdot S_{x\sigma} \cdot \rho_n \cdot V_x^2 \cdot L_{x\sigma}, \quad (6)$$

де C_R – коефіцієнт рівнодійної аеродинамічної сили на поверхні хвостового стабілізатора; $S_{x\sigma}$ – площа хвостового стабілізатора; $L_{x\sigma}$ – відстань від осі повороту гондоли до центра аеродинамічного тиску на ХС; V_x – швидкість загальмованого повітряного потоку позаду ВК.

Швидкість V_x можна виразити через швидкість повітряного перед ВК так: $V_x = \bar{V}_x \cdot V$, де \bar{V}_x – коефіцієнт загальмовування повітряного потоку за ВК. Коефіцієнт \bar{V}_x є функцією кута відхилення повітряного потоку та величини, яка визначається відношенням довжини гондоли до радіуса ВК [2]. Гальмування потоку під час косоного обдування доволі сильно впливає на крутний момент, який здатен розвинути ХС, тому параметр $(l_1 + L_{x\sigma})/R$ необхідно підібрати так, щоб максимальне значення коефіцієнта C_R збігалось за кутом β із мінімальним значенням \bar{V}_x . На основі результатів експериментальних досліджень (рис. 2, б), проведених в аеродинамічній трубі Національного університету «Львівська політехніка», можемо констатувати, що при використанні в якості ХС квадратної пластини максимальне значення $C_R = 1.36$ досягається при $\beta = 40^\circ$. За рекомендаціями, наведеними у роботах [2, 3], мінімальне значення $\bar{V}_x(\beta = 40^\circ) \approx 0.45$ має місце при відношенні $(l_1 + L_{x\sigma})/R \approx 1$. При цьому залежність $\bar{V}_x(\beta)$ (рис. 2, б) можна наближено описати такою функцією:

$$\bar{V}_x(\beta) = 9.95 \cdot 10^{-6} \cdot \beta^3 - 4.31 \cdot 10^{-4} \cdot \beta^2 - 9.22 \cdot 10^{-3} \cdot \beta + 0.914.$$

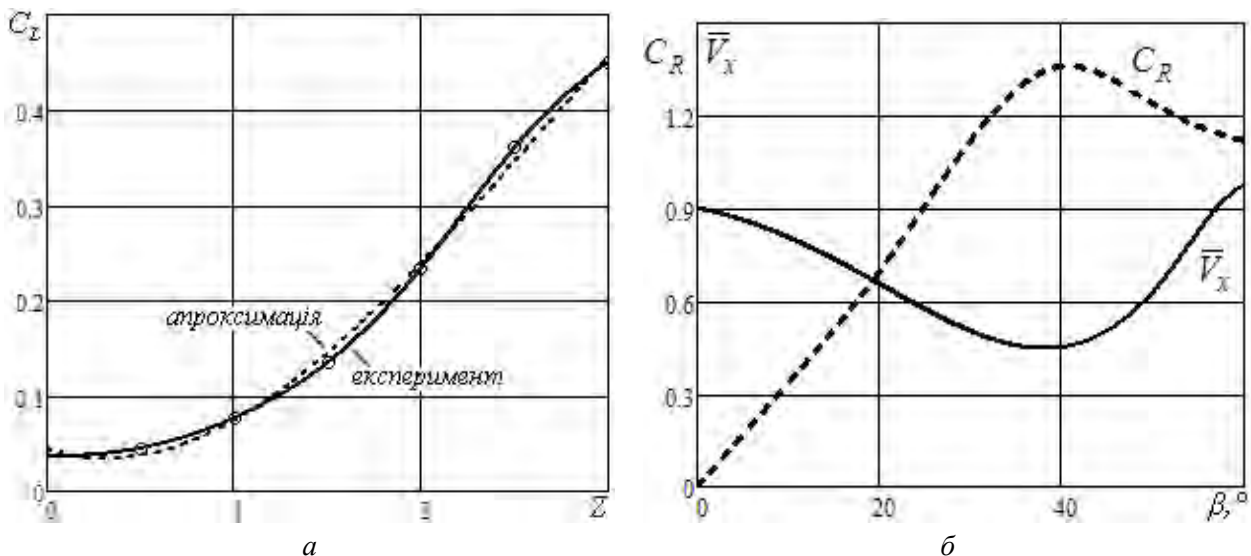


Рис. 2. Експериментальні залежності коефіцієнта лобового тиску повітряного потоку на площину ВК (а), коефіцієнтів рівнодійної аеродинамічної сили на поверхні хвостового стабілізатора та гальмування повітряного потоку за ВК (б)

Для визначення основних параметрів ХС насамперед необхідно обрати його профіль, який визначається конструктивними параметрами ВТ. Наприклад, для ВТ із розміщеними на гондолі

пристроями навантаження (генератором, насосом тощо) реактивний момент дорівнює нулю, тому характер зміни крутного моменту ХС не повинен залежати від знака кута β . Як наслідок, у цьому випадку ХС повинен бути симетричним відносно поздовжньої осі гондоли. У тих випадках, коли крутний момент ВК передається до споживачів через вертикальну трансмісію, реактивний момент не дорівнює нулю, а тому ХС повинен мати несиметричну форму.

Оскільки в більшості сучасних ВТ навантажувальні пристрої розташовані безпосередньо у гондолі, то профіль ХС можна обрати плоским і симетричним. Площу ХС з урахуванням залежностей (1)–(6) можна визначити за формулою

$$S_{x\beta} = \left| \frac{M_{mp} - M_y}{M_{x\beta}} \right| = \frac{M_{mp} - C_L \cdot \pi \cdot R^3 \cdot 0.5 \cdot k_\beta \cdot \beta \cdot \cos \beta}{C_R \cdot \bar{V}_x^2 \cdot L_{x\beta}}.$$

Площу ХС визначають залежно від необхідної точності орієнтації ВК за напрямком вітру. Для цього необхідно задати максимально допустимий кут нечутливості ХС та величину швидкості вітру, за якої він починає спрацьовувати. Кут нечутливості β_n приймають не більше ніж 15–20°, а швидкість спрацювання V_S – в межах 4–5 м/с [2]. Із графіків (рис. 2) визначають коефіцієнти C_R , \bar{V}_x і C_L для номінальної частоти обертання ВК при заданій швидкості вітру. У нашому випадку приймемо: $\beta_n = 10^\circ$, $V_S = 4$ м/с, $C_R \approx 0.4$, $\bar{V}_x \approx 0.8$, $C_L \approx 0.45$. Геометричні розміри ВТ встановлюємо на основі прийнятого вище співвідношення $(l_1 + L_{x\beta})/R \approx 1$: $R = 0.6$ м, $l_1 = 0.15$ м, $L_{x\beta} = 0.45$ м. Тоді площа ХС становитиме

$$S_{x\beta} = \frac{0.0045 - 0.45 \cdot 3.14 \cdot 0.6^3 \cdot 0.5 \cdot 0.0015 \cdot 10 \cdot \cos 10^\circ}{0.4 \cdot 0.8^2 \cdot 0.45} = 0.02 \text{ м}^2.$$

Для експериментального зразка ВК необхідна площа ХС $S_{x\beta} = 0.02 \text{ м}^2$, яка приблизно дорівнює 17 % від площі ВК $S_{BK} = \pi \cdot R^2 = 3.14 \cdot 0.6^2 = 1.13 \text{ м}^2$. Зважаючи на те, що обрано плоску квадратну форму ХС, то сторони листа повинні дорівнювати 140 мм. Для урахування впливу тертя у вузлах механізму орієнтації площу ХС доцільно збільшити на 10–15 %.

З метою підвищення точності орієнтації ВК іноді намагаються збільшити площу ХС або розмістити його на більшій відстані від осі обертання. Це зазвичай призводить до збільшення кутової швидкості обертання гондоли при змінах напрямку вітру і, як наслідок, до зростання впливу на елементи ВК відцентрових та гіроскопічних навантажень, які мають знакозмінний характер. У зв'язку з цим, надмірне підвищення точності орієнтації не завжди виправдане.

Висновки. Встановлено, що процес орієнтації ВК забезпечується переважно моментом рівнодіючої аеродинамічних сил на ХС та моментом сили лобового тиску повітряного потоку на площину ВК. На основі результатів експериментальних досліджень проведених в аеродинамічній трубці, встановлено аналітичні залежності для знаходження відповідних моментів із урахуванням можливості використання в конструкції ВТ відцентрово-аеродинамічних регуляторів потужності. Реалізовано методику визначення геометричних параметрів ХС для забезпечення необхідної точності орієнтації. Встановлено, що площа ХС експериментального зразка ВТ повинна становити щонайменше 17 % від площі ВК.

1. Ветчинкин В.П. Динамика поворота на ветер головки ветряка / В.П. Ветчинкин, Х.С. Блейх // Труды ЦАГИ. – 1947. – Вып. 636. – 19 с. 2. Вашкевич К.П. К расчёту поворота на ветер головки ветродвигателя с помощью хвоста / К.П. Вашкевич, В.Н. Волостных // Промышленная аэродинамика. – 1959. – Вып. 16. – С. 91–105. 3. Франкфурт М.О. Моменты, действующие на хвост и боковой план ветродвигателя при косо́й обдувке ветроколеса / М.О. Франкфурт, В.Н. Волостных // Промышленная аэродинамика. – 1962. – Вып. 21. – С. 169–180. 4. Ekelund T. Yaw control for reduction of structural dynamic loads in wind turbines / Tommy Ekelund / Journal of Wind

Engineering and Industrial Aerodynamic. – 2000. – Vol. 85, Issue 3. – P. 241–262. 5. Кузьо І.В. Динаміка систем орієнтації вітроколів / І.В. Кузьо, В.М. Корендій // Вісник Нац. ун-ту «Львівська політехніка». – 2012. – № 730: Динаміка, міцність та проектування машин і приладів. – С. 51–57. 6. Легошин Д.В. Експериментальне дослідження вітроенергетичної установки з автоматичним згоранням головки / Д.В. Легошин // Відновлювана енергетика. – 2010. – № 1. – С. 61–64.

УДК 621.825 (075.8)

В.О. Малащенко, В.В. Малащенко, А.О. Борис
Національний університет «Львівська політехніка»,
кафедра деталей машин

БУДОВА ТА СИЛОВА ВЗАЄМОДІЯ ЕЛЕМЕНТІВ МУФТИ З ПРЯМИМИ ПАЗАМИ ВЕДЕНОЇ ПІВМУФТИ

© Малащенко В.О., Малащенко В.В., Борис А.О., 2013

На базі попередніх досліджень, розроблено досконалішу конструкцію кулькової муфти вільного ходу КМВХ осьової дії для стартерів двигунів внутрішнього згорання, визначено силову взаємодію для випадку, коли пази однієї півмуфти прямі, що спрощує технологію виготовлення.

Based on previous research more advanced design ball bearing bushings for starters centerline of internal combustion engines has been developed power-defined interaction for the case when one semimuff straight grooves, which simplifies manufacturing technology.

Постановка проблеми. Муфти вільного ходу широко застосовують у різноманітних транспортних засобах для автоматичного з'єднання та роз'єднання валів і передавання обертового моменту тільки в одному напрямку. Традиційно в таких випадках застосовують роликіві обгінні муфти, які мають деякі недоліки, головними з яких є обмеження терміну роботи муфти та величини обертового моменту, внаслідок проковзування роликів відносно барабана. Такі явища спонукають до удосконалення механізмів вільного ходу [3, 5, 11, 14].

Аналіз попередніх досліджень. У техніці нині традиційно застосовуються роликіві муфти вільного ходу для автоматичного з'єднання і роз'єднання валів. Але, як відомо [2, 4, 6], ці муфти мають жорсткі вимоги технологічного і конструктивного характеру, тому при можливості вони замінюються храповими механізмами, які мають деякі недоліки: сильний шум на холостому ході, інтенсивне спрацювання заціпок тощо. Тому задачі, що спрямовані на створення прогресивних механічних засобів (КМВХ), є актуальними. Але процес проектування та їхнє удосконалення вимагає детальний аналіз принципу їх роботи, вивчення та опису математичними залежностями кінематичних та силових параметрів, визначення часу вмикання муфти.

Формулювання мети статті. Метою статті, і на цьому етапі, загалом, наукових досліджень кулькових муфт вільного ходу осьової дії з прямими пазами на веденій півмуфті за основну мету взято дослідження кінематичних і силових параметрів цих пристроїв, та визначення часу вмикання муфти. Результати досліджень вищезгаданих параметрів кулькових обгінних муфт коротко наведені у статті.

Основний матеріал. Базуючись на удосконаленні обгінних муфт та попередніх дослідів [5, 6, 9], автори розробили принципово нову кулькову обгінну муфту осьової дії, визначили кінематичні та силові чинники обгінної муфти для випадку, коли робочі пази веденої півмуфти виконані паралельно до осі обертання муфти.