

ТЕЛЕКОМУНІКАЦІЙНІ СИСТЕМИ ТА МЕРЕЖІ

УДК 621.391

М.М. Климаш, О.М. Шпур, В.О. Багрій, А.Л. Швець
Національний університет “Львівська політехніка”,
кафедра телекомунікацій

МЕТОД ДИФЕРЕНЦІЙОВАНОГО МУЛЬТИПОТОКОВОГО КЕРУВАННЯ ТРАФІКОМ У ТРАНСПОРТНИХ ПРОГРАМНО-КЕРОВАНИХ МЕРЕЖАХ

© *Климаш М.М., Шпур О.М., Багрій В.О., Швець А.Л., 2014*

Запропоновано спосіб динамічної адаптації пропускної здатності віртуальних каналів транспортної мережі операторів зв'язку. Розроблено метод диференційованого мультипотокowego керування трафіком, який реалізує гнучкий механізм управління мережевими ресурсами. Для перерозподілу та балансування трафіку метод використовує алгоритм зваженого справедливого розподілу ресурсів фізичних каналів, що забезпечує ефективність використання їх пропускної здатності на рівні 90 %, уникаючи перевантаження. Для перевірки ефективності запропонованого методу розроблено імітаційну модель та проведено дослідження, в результаті яких підтверджено доцільність упровадження методу на транспортній мережі оператора зв'язку.

Ключові слова: SDN, OpenFlow, транспортна мережа, метод диференційованого мультипотокowego керування трафіком, балансування навантаження.

M.M. Klymash, O.M. Shpur, V.O. Bagrii, A.L. Shvetz
Lviv Polytechnic National University,
Department of telecommunications

METHOD OF DIFFERENTIATED MULTIFLOW TRAFFIC ENGINEERING IN TRANSPORT SOFTWARE-DEFINED NETWORKS

© *Klymash M.M., Shpur O.M., Bagrii V.O., Shvetz A.L., 2014*

In this paper is proposed a solution to the problem of low efficiency of bandwidth usage of physical channels. In the beginning adducted a necessity to implement proposed solutions at transport network. The main problem of transport networks is low level of utilization of optical channels resources. As a result it is often very expensive to exploit such a network due to high capital and operational costs. The method of distributed multi-flow traffic engineering in software-defined networks based on means and mechanisms of flow processing by Openflow switches has been developed. This method ensures optimal dynamic redistribution of physical channel bandwidth among several logical flows in the network, thus it achieves more than 90 % of bandwidth utilization. The method uses sophisticated methods and algorithms of traffic engineering. Method using Hurst index allows evaluation of future network state and redistribution of logical flows over a different physical channels while supporting utilization efficiency of these channels above 90 %. The method of load balancing uses as a basis priorities of physical branches of one logical channel. Thus this method allows the network to

adapt to dynamically-changing incoming traffic, based on mechanism of prognostication the traffic rate using Hurts index. As a result algorithm of the method consists of two stages that ensure effective traffic redistribution: traffic prognostication and load balancing. Searching for optimal physical routes for one logical channel is based on Gallaher multi-path data transfer model. The method of calculating the efficiency of utilization of provided bandwidth for a particular physical channel as the basis for the mechanisms of redistribution of the total bandwidth between various logical channels is developed. Using mechanism of redistribution of flows into different physical channels controller can unload and set it to stand-by mode those segments of the network that are low-utilized. To verify the effectiveness of the proposed method of load balancing simulation model was created based on distributed system of servers and software models of SDN components developed using C++ language. The result of modeling confirmed the expediency of introduction the method on a real transport network.

Key words: SDN, OpenFlow, transport network, traffic engineering.

Вступ. Зростання попиту на телекомунікаційні мережі зумовлює нові вимоги до мережевих технологій, які повинні забезпечити захищений, надійний, і, що найважливіше, якісний доступ до інфокомунікаційних послуг, які надаються користувачеві. Відповідно до стрімкого зростання кількості користувачів та значного розширення спектра надаваних послуг оператору зв'язку необхідно модернізувати власну мережу. У [11] сказано, що однією з основних проблем транспортних оптичних цифрових мереж є завантаженість каналів зв'язку лише на 30–40 % від загальної пропускної здатності, що призводить до неефективного використання мережевої структури загалом. Окрім того, існують проблеми відділення трафіку на крайових вузлах, що викликає необхідність у наявності додаткової службової інформації у вигляді міток усередині оптичної мережі. Як наслідок, значно знижуються прибутки оператора від експлуатації мережі, оскільки ресурси простоюють, а також потребують коштів на їх утримання в робочому стані. У зв'язку з цим необхідно розробити механізм для оптимального розподілу трафіку та максимального завантаження оптичних каналів, який би ґрунтувався на методах динамічного балансування навантаження і давав змогу значно підвищити ефективність використання фізичних каналів мережі.

Постановка задачі. На транспортних мережах використовують технології MPLS-TE [1], основані на традиційних протоколах маршрутизації, а саме OSPF, LDP, RSVP-TE, I-BGP, MPBGP та інші. Основою передавання даних слугує механізм використання односпрямованих тунелів для визначення шляху проходження трафіку. Використання вищеперелічених протоколів дає змогу уникати проблемних ділянок за допомогою реалізації механізмів балансування навантаження під час створення віртуального тунелю передавання даних. Проте відсутність уніфікованої площини керування мережею та наявність обладнання різних виробників унеможливує використання одного стандартизованого механізму управління. Це призводить до труднощів у балансуванні навантаження наявних потоків на проміжних вузлах, що робить мережу негнучкою та неефективною у використанні пропускних ресурсів.

Взаємодія між різними технологіями передавання ускладнює сприйняття та удосконалення механізмів балансування, спричиняє значне збільшення процесів обробки даних та, як наслідок, завантажує мережеві вузли. Ще однією з проблем наявних механізмів є швидкість реакції на критичні ситуації, що можуть виникати у мережі. У [12] пропонується заміна площини управління MPLS та стандартних протоколів на централізовану площину управління SDN та протокол OpenFlow. Завдяки централізації підвищується зручність управління та рівень безпеки, збільшується масштабованість мережевої інфраструктури, спрощується виконання багатьох завдань, серед яких пріоритезація трафіку, призначення правил реагування на проблеми в мережі й управління групами комутаторів. Поєднання SDN та NFV дає змогу зробити протоколи управління незалежними від виробника, що дозволить застосовувати один протокол для управління мережею, а також оптимальні для власника мережі механізми балансування навантаження. Під час використання централізованого рівня управління не потрібно шукати можливості встановлення віртуального тунелю для передавання даних на кожному з пристроїв мережі. Це дозволяє

застосовувати механізми балансування навантаження для кожного потоку окремо навіть на проміжних елементах мережі.

Забезпечення високої ефективності використання фізичних каналів транспортних мереж. Передачу даних у транспортній програмно-конфігурованій мережі пропонується здійснювати на основі принципу багатошляхового передавання даних шляхом створення віртуальних тунелів. Операція зі створення віртуальних тунелів є доволі непростим завданням і потребує великих затрат ресурсів, а тому здійснюється на контролері, який володіє необхідною інформацією про мережу. Пошук оптимальних маршрутів для одного віртуального тунелю відбувається завдяки розв'язанню задачі маршрутизації та зводиться до нелінійного програмування із забезпеченням мінімуму цільової функції на основі моделі багатошляхового передавання даних Галлагера. Пошук оптимальних маршрутів передбачає побудову маршрутів, що обходять проблемні перевантажені місця, які існують у певний період на мережі. Такий підхід враховує поточний характер сучасного, переважно мультимедійного, трафіку та є адаптованішим до вирішення завдань балансування навантаження й забезпечення гарантованої якості обслуговування за показниками швидкості передавання пакетів, їх середньої затримки, джитера та ймовірності своєчасної доставки в мультисервісних телекомунікаційних мережах.

Маючи множину оптимальних маршрутів, створюють віртуальний тунель об'єднанням всіх сформованих з кожного оптимального маршруту гілок у групову таблицю, на яку здійснюватиметься перехід із основної таблиці потоків комутатора, з додаванням відповідної мітки та виділенням для них відповідної смуги пропускання [9]. Смуга пропускання для кожного віртуального тунелю надається відповідно до вимог QoS потоку за допомогою зваженого алгоритму спільного використання ресурсів. Це означає, що можлива наявність двох однакових за напрямком передавання віртуальних тунелів, але різних за вимогами до якості наданих послуг, згідно з якими й буде визначатися величина надаваної смуги пропускання.

Оскільки трафік передається транспортною мережею по відповідних віртуальних тунелях, що становлять декілька гілок передавання з виділеними смугами пропускання в різних фізичних каналах передачі, то основним завданням балансування навантаження є оптимальний розподіл вхідного потоку згідно з наявними маршрутами передавання, враховуючи при цьому наявну ситуацію стану мережі, передбачаючи перевантаження елементів мережі та забезпечуючи ефективність використання ресурсів мережі. Для цього треба враховувати можливі зміни мережі, відносно яких здійснюватиметься функціонування механізму розподілу навантаження. Враховуючи інтенсивність та динамічність сучасного трафіку, робота контролера в процесі балансування спричинятиме стрімке збільшення службової інформації та завантажуватиме контролер і фізичні канали передавання, а тому, відповідно до запропонованої вище архітектури, пропонуємо локально впровадити на комутаторах метод диференційованого мультипоточкового керування трафіком (МДМКТ).

Блок-схема алгоритму методу диференційованого мультипоточкового керування трафіком зображена на рис. 1. Процес оптимального розподілу трафіку по наявних гілках одного віртуального тунелю складається з двох етапів:

- етап прогнозування;
- етап балансування.

Згідно із запропонованою концепцією підґрунтям для здійснення процесу балансування навантаження буде одержана завдяки проведеному моніторингу службова інформація щодо стану мережі або її конкретних елементів. Оскільки транспортна мережа оператора зв'язку повинна бути адаптивною до вхідного динамічно змінного трафіку, необхідно використовувати механізм прогнозування інтенсивності навантаження, беручи за основу проактивний підхід до управління мережею, що дасть змогу системі здійснювати ефективний розподіл ресурсів мережі та запобігати можливим критичним ситуаціям. Трафік мультисервісних мереж доволі добре можна описати з використанням самоподібних процесів із повільно зменшуваною залежністю між сусідніми значеннями випадкової величини [10]. Здійснення прогнозування передбачає встановлення відповідних програмних продуктів на вузлах мережі, а саме: класифікатора трафіку та додатка збору статистики потоку для тунелів. Останній буде виконуватися у вигляді модуля до агента моніторингу. Спеціальний додаток

здійснюватиме класифікацію трафіку на крайових вузлах, що допоможе оцінити під час прогнозування характер зміни інтенсивності навантаження для потоку даних та вибрати відповідну математичну модель, що дасть змогу здійснити розрахунки, необхідні для одержання числових прогнозованих значень інтенсивності навантаження. Формування статистики структуруватиме різні службові дані про потоки відповідних тунелів на вузлах, а саме: середнє значення, дисперсія, кореляція тощо, та зберігатиме і стискатиме її для зменшення обсягу з метою їх подальшого використання. На підставі отриманих даних щодо моделі потоку здійснюється розрахунок можливої зміни трафіку на основі властивості самоподібності трафіку, а саме на основі параметра самоподібності H – параметра Херста, який повинен задовольняти умову: $0.5 < H < 1$. Це дасть підставу стверджувати, що можливо здійснити прогнозування інтенсивності навантаження в наступний момент часу.

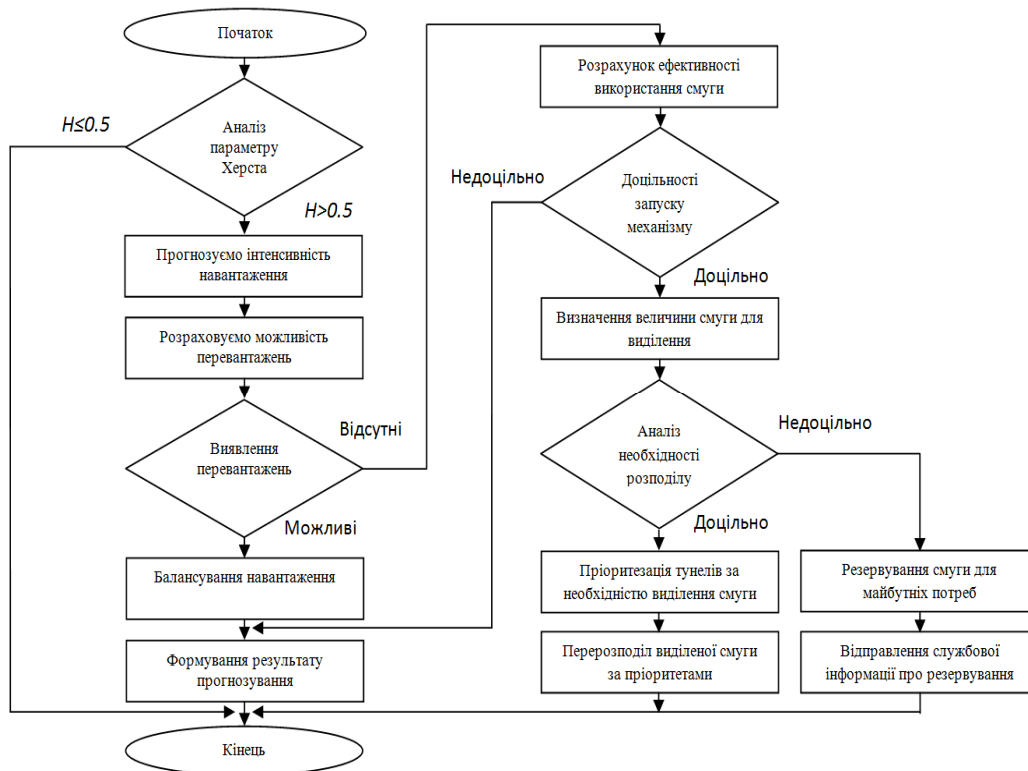


Рис.1. Блок-схема МДМКТ

Послідовність роботи алгоритму прогнозування така:

1. Формуємо статистичний ряд інтенсивності навантаження для потоку даних, що є результатом роботи алгоритму моніторингу.
2. Здійснюємо аналіз отриманих значень інтенсивності навантаження, перевіряючи значення параметра Херста, щоб визначити можливість проведення прогнозування.
3. Якщо процес має властивість самоподібності, то здійснюється розрахунок інтенсивності навантаження, що має бути передане по з'єднувальних лініях мережі в наступний момент часу відносно попередньої зміни інтенсивності за такий самий період. У протилежному випадку відбувається перехід до завершення роботи механізму.
4. Визначаємо різницю прогнозованих значень інтенсивності навантаження з'єднувальних ліній та їх пропускних здатностей, щоб не допустити можливого явища перевантаження.
5. Визначаємо лінії, прогнозована інтенсивність навантаження яких перевищує їхню пропускну здатність.
6. Переходимо до етапу балансування навантаження в разі одержання позитивних результатів попереднього етапу роботи алгоритму.

Після аналізу параметра Херста виконується перевірка на можливе виникнення перевантаження, в разі чого здійснюватиметься процес балансування навантаження між гілками одного віртуального тунелю. Як уже згадувалося, ідея методу полягає в розподіленні навантаження між

наявними сформованими однонапрямленими гілками одного віртуального тунелю з відповідним співвідношенням, яке б допомогло розвантажити проблемні ділянки мережі або ефективніше використовувати сформовані гілки. Оскільки в груповій таблиці існує множина записів, що відображають різні маршрути передавання даних одного тунелю, тобто гілки одного віртуального тунелю, то можна легко здійснювати управління навантаженням, динамічно змінюючи вагові коефіцієнти кожної гілки, що дозволить надсилати пакети зі співвідношенням, визначеним заданим пріоритетом (рис. 2). Отже, передавання даних здійснюється паралельно по всіх вибраних гілках тунелю, при цьому ефективно використовуються ресурси мережі, максимально заповнюючи всі гілки.

Ваговим коефіцієнтом гілки є числове значення її пріоритету, що вказує на відсоткове співвідношення кількості пакетів потоку, яку необхідно передати по цій гілці тунелю. Пріоритет визначається відносно коефіцієнта ефективності використання тунелю:

$$k_i = \frac{\int_{t_1}^{t_2} f_i(t) dt}{C_i(t_2 - t_1)} \quad (1)$$

де i – порядковий номер гілки окремого тунелю; $f_i(t)$ – функція, яка описує потік, що проходить через гілку i ; C_i – смуга пропускання i гілки.

Значення пріоритету гілки P_i виражається обернено пропорційно до коефіцієнта ефективності використання гілки, що спричиняє одночасне підтримання ефективності використання гілки та сприяє оптимальному завантаженню менш завантаженої гілки:

$$P_i = \left(1 - \frac{\int_{t_1}^{t_2} f_i(t) dt}{C_i(t_2 - t_1)}\right) \cdot 100, \quad (2)$$

де множник 100 нормалізує пріоритет відповідно до стобальної шкали.

У випадку, коли під час здійснення процесу прогнозування визначено, що перевантажень на мережі не виникає, механізм переходить на етап перевірки ефективності виділених ресурсів. Спочатку відбувається перерахунок коефіцієнта ефективності смуг пропускання, наданих гілкам віртуальних тунелів, що проходять через цей вузол мережі, та його аналіз. Далі, якщо визначено, що смуга пропускання тунелю використовується неефективно, здійснюється процес вивільнення частини смуги, що не використовується, та відбувається її розподіл між тунелями з більшою потребою, що, знову ж таки, визначається за допомогою прогнозування інтенсивності навантаження.

Основну роль у цьому механізмі відведено прогнозуванню, оскільки саме цей процес визначає розподіл виділеної смуги пропускання між іншими тунелями фізичного каналу та доцільність цього розподілу. У випадку, коли розподіл виділеної смуги є недоцільним, відбувається її виділення, тобто резервування, після цього інформацію щодо щойно прийнятого рішення відправляють на контролер, який визначатиме її майбутнє використання: смуга може бути використана для формування нових віртуальних тунелів або контролер прийме рішення про відключення відповідної апаратури для економії енергії та експлуатаційних ресурсів.

Процес перерозподілу смуги пропускання здійснюється на підставі значення коефіцієнта ефективності використання наданої смуги пропускання для конкретного тунелю. Тобто низький коефіцієнт ефективності використання тунелем власної смуги пропускання k_j слугує причиною для здійснення перерозподілу за принципом пріоритетності смуги пропускання цього тунелю між іншими, розміщеними в цьому ж фізичному каналі передавання даних. Умову, на основі якої забезпечується ефективність використання ресурсів фізичного каналу на рівні $0.8 < \bar{K} < 1$, можна записати у вигляді:

$$0.8 < \left[\bar{K} = \sum_{j=1}^n \left(\frac{\int_{t_1}^{t_2} f_j(t) dt}{C_j} \right) \right] < 1 \quad (3)$$

де j – порядковий номер тунелю в каналі з n кількістю тунелів; \bar{K} – середнє значення коефіцієнта ефективності використання фізичного каналу. Наступний крок – визначення можливої величини виділення смуги C_{free} з кожного тунелю j з пропускною здатністю C_j у фізичному каналі:

$$C_{free} = \sum_{j=1}^n C_j - \int_{t_1}^{t_2} f_j(t) dt \quad (4)$$

Після цього необхідно розділити виділену смугу між наявними тунелями за допомогою методу зваженого чесного розподілу ресурсів, алгоритм якого передбачає виділення необхідної смуги пропускання віртуальним тунелям відповідно до пріоритетів, що визначаються на основі QoS, тобто потокам із високими вимогами до якості надаваних послуг виділятимуться віртуальні канали із необхідними смугами пропускання, а для інших – рівномірним розподілом за залишковим принципом відносно наявних ресурсів.

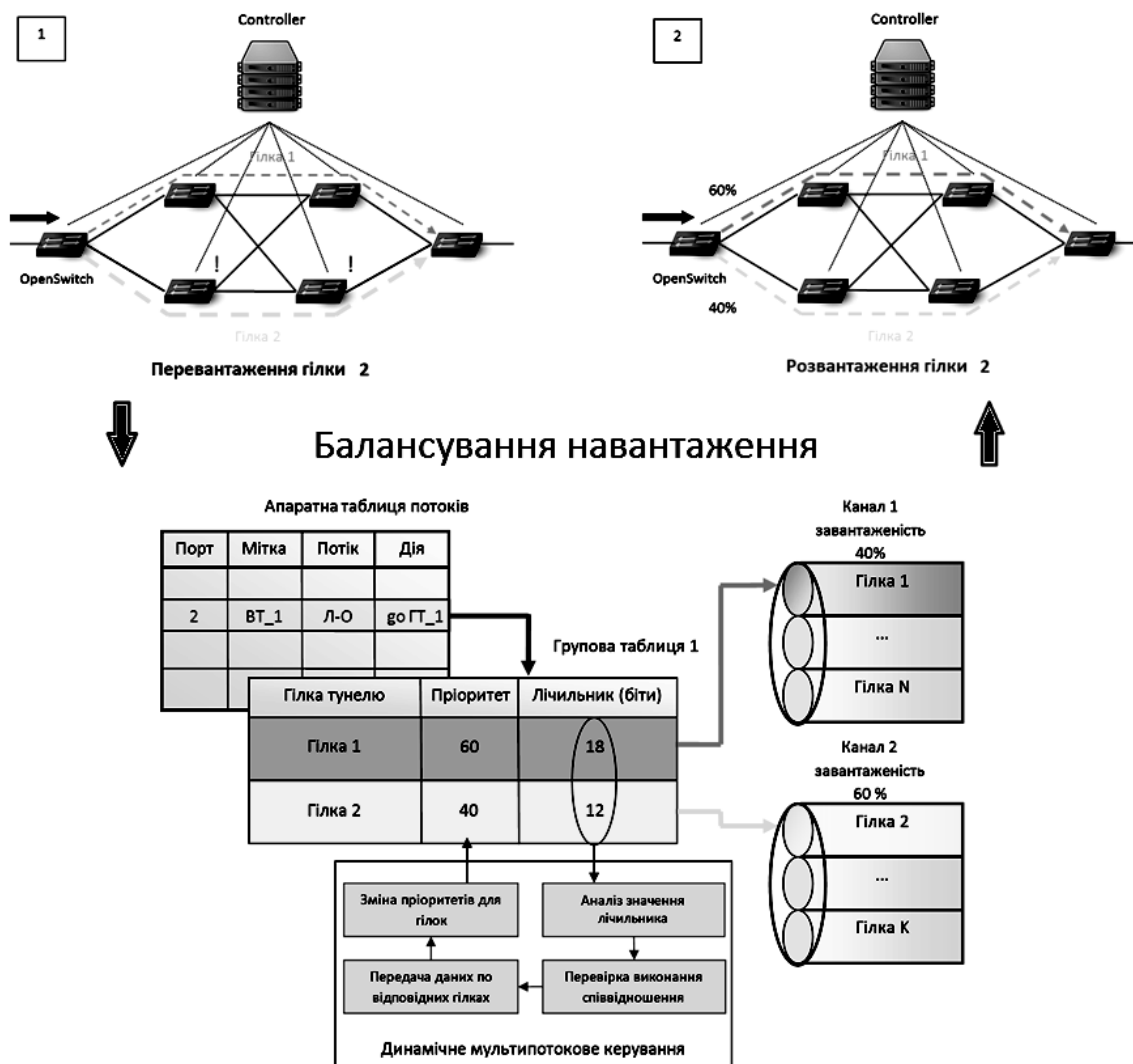


Рис. 2. Принцип балансування трафіку між гілками одного віртуального тунелю на основі зміни пріоритету гілок

Для цього необхідно визначити необхідність надання певної частини смуги тунелю на основі прогнозування інтенсивності навантаження. Це передбачає, що кожен тунель отримає відповідний пріоритет залежно від необхідності надання йому частини смуги пропускання на основі прогнозованого трафіку, що циркулює в ньому, в наступний часовий інтервал навантаження. Схематично цей процес зображено на рис. 3.

На рис. 3 виділено дві змінні: Δk та Δt , перша характеризує величину падіння коефіцієнта ефективності, що використовується для ініціювання запуску процесу динамічного управління смугами пропускання, щоб запобігти надлишковому застосуванню механізму перерозподілу смуги пропускання. Він визначається на основі прогнозування як різниця значень коефіцієнта ефективності використання в наступний момент часу за умови максимального додатного зростання інтенсивності навантаження та коефіцієнта ефективності використання в цей момент часу. Інтервал Δt є інтервалом встановлення ефективного використання ресурсів, що характеризує швидкість розподілу виділеної смуги для підвищення ефективності використання каналу зв'язку, який є значно меншим за здійснення аналогічного процесу із залученням до нього контролера.

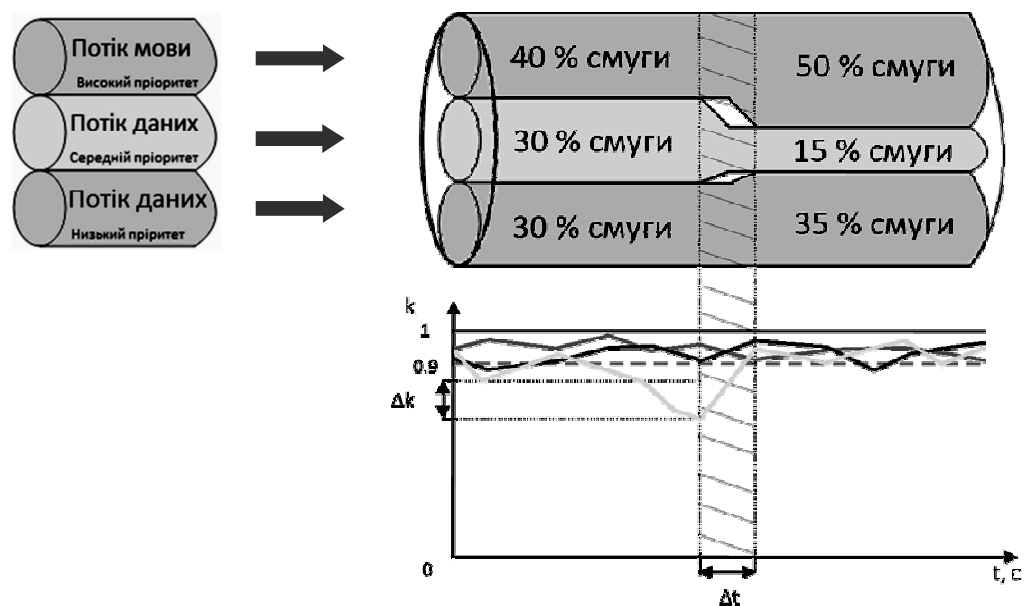


Рис. 3. Принцип розподілу пропускної здатності фізичного каналу між наявними тунелями (співвідношення 1:3)

Аналіз результатів імітаційного моделювання. Для аналізу ефективності методу диференційованого мультипотокowego керування розроблено імітаційну модель програмно-конфігурованої мережі на базі центру мережевих технологій лабораторії Національного університету “Львівська політехніка”. Для побудови мережі використано вісім серверів IBM x3650, на яких встановлена відкрита операційна система Linux версії Ubuntu 13.04. Усі компоненти програмно керованої мережі реалізовані як окремі програми мовою C++. Усі компоненти є спрощеними моделями пристроїв реальної мережі та виконують лише ті функції, що необхідні для підтвердження ефективності запропонованих у цій статті рішень. Кожен окремий компонент встановлений на окремій фізичній машині. Усі компоненти спілкуються між собою через локальну мережу Львівської політехніки, використовуючи сокети (IP адресу та номер порту). Усі програмні моделі пристроїв мають свій ідентифікатор, тому можуть встановити, з ким вони спілкуються і що їм треба робити, тобто відтворюють поведінку реальної програмно-керованої мережі. Модель програмно-керованої мережі складається з чотирьох комутаторів, контролера, генератора мультисервісного трафіку та двох компонентів, які імітують два центри обробки даних. Структурна схема імітаційної моделі ПКМ наведена на рис. 4.

Усі дані від системи доступу надходили на перший комутатор, який перенаправляв трафік у відповідні тунелі до комутатора 2 на обробку в дата-центр 1. Тому в мережі існували два тунелі між комутатором 1 та комутатором 2. Кожен з тунелів має дві гілки. Перша гілка пролягає через маршрут 1-2, а друга гілка – 1-3-2.

На рис. 5 (а, б) відображено завантаження фізичного шляху 1-2, через який проходять два тунелі. Інтенсивність трафіку в першому тунелі відображено темною кривою, а інтенсивність трафіку другого тунелю – світлою кривою. Сірою кривою відображено сумарне завантаження фізичного каналу зв'язку протягом усього часу моделювання.

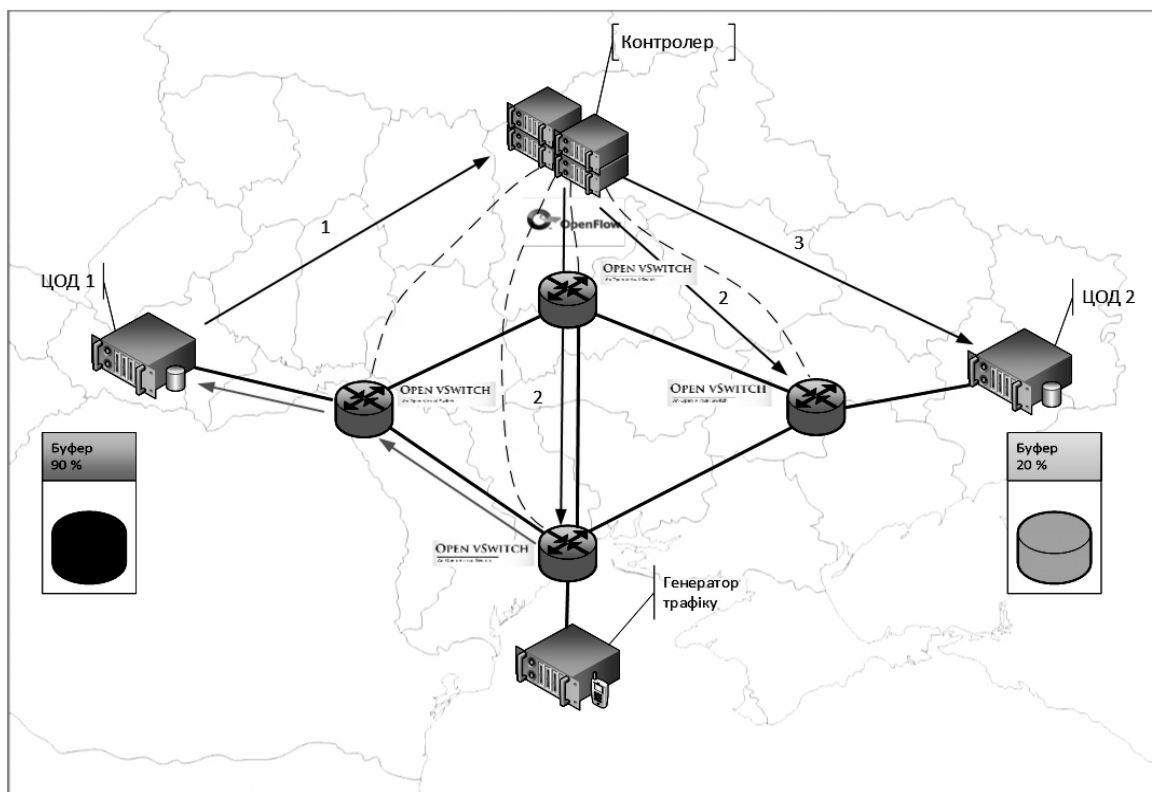


Рис. 4. Структурна схема імітаційної моделі

Аналізуючи графіки на рис. 5, можна сказати, що на маршруті 1-2 тунелі не використовували зарезервовану пропускну здатність повністю. У моменти, коли один з тунелів не використовував свою пропускну здатність, вільна пропускну здатність виділялася для іншого тунелю в цьому фізичному каналі за методом диференційованого мультипотокowego управління. З графіків на рис. 5 можна стверджувати, що завдяки використанню МДМКТ сумарна середня завантаженість фізичного каналу зв'язку між комутаторами 1 і 2 становила 90 %.

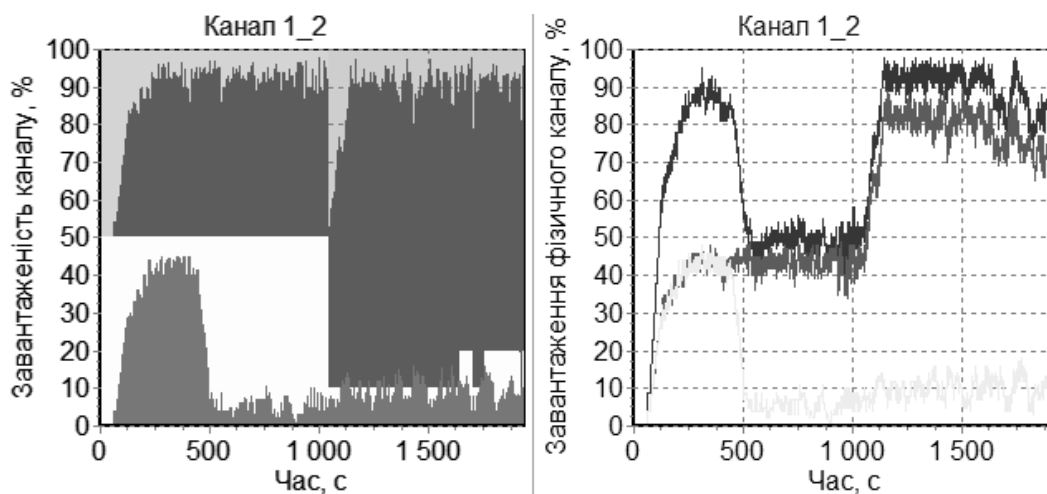


Рис. 5. Ефективність використання пропускну здатності фізичного каналу між комутаторами 1 та 2

Висновок. Розроблено метод диференційованого мультипоточкового керування, який завдяки особливостям процесів комутації в OpenFlow комутаторах та на основі поєднання механізмів прогнозування та балансування навантаження дає змогу забезпечити високу ефективність використання фізичних каналів зв'язку. Це досягається оптимальним розподілом трафіку по фізичних каналах мережі, за якого завантаження кожного фізичного каналу становить не менше ніж 90 % та забезпечується відсутність перевантажень і втрат у каналах зв'язку за незмінних параметрів якості обслуговування потоків.

Розподіл смуги між наявними тунелями, враховуючи прогнозування інтенсивності навантаження на кожен тунель, дає змогу ефективно використовувати ресурси мережі, розподіляючи їх між різними тунелями. Отже, забезпечено адаптивність мережі відносно типу трафіку. Динамічна зміна смуги пропускання дає змогу завжди забезпечувати ефективність використання ресурсів каналу на високому рівні без втручання контролера, оскільки ресурси оптимально перерозподіляються або надаються для можливого використання іншими тунелями. Розроблений метод має переваги над звичайними механізмами балансування навантаження, оскільки дає змогу істотно зменшити енергетичні затрати, вимикаючи чи переводячи в режим очікування ресурси, що простоюють. Отже, передавання даних здійснюють паралельно по всіх тунелях, ефективно використовуючи ресурси мережі та максимального заповнюючи всі тунелі.

Для дослідження ефективності запропонованого у статті методу розроблено імітаційну модель на основі розподіленої системи лабораторних комп'ютерів та програмних моделей компонентів ПКМ, реалізованих за допомогою засобів мови C++.

У результаті імітаційного моделювання підтверджено ефективність запропонованого методу диференційованого мультипоточкового керування на транспортній програмно-керованій мережі.

1. Gude N., Koponen T., Pettit J., Pfaff B., Casado M., McKeown N., and Shenker S. *Nox: towards an operating system for networks*. SIGCOMM Comput. Commun. Rev., July 2008. 2. Hao Wang, Haiyong Xie, Lili Qiu, Yang Richard Yang, Yin Zhang, Albert Greenberg. *Traffic engineering in dynamic networks*. In *proc. SIGCOMM, October 2006*. 3. *Openflow switch specification (version 1.0.0)*. www.openflow.org/documents/openflow-spec-v1.0.0.pdf, December 2009. 4. Bianco R., Birke, L. Giraud, and M. Palacin. *Openflow switching: Data plane performance*. In *IEEE ICC, may 2010*.; 5. Pettit J., Gross J., Pfaff B., Casado M., and Crosby S. *Virtualizing the network forwarding plane*. In *DC-CAVES, 2010*. 6. M. Allalouf, Y. Shavitt. *Centralized and distributed algorithms for routing and weighted max-min fair bandwidth allocation* // *IEEE/ACM Trans. Networking*, 2008. 7. Handigol N., Seetharaman S., Flajslik M., McKeown N., and Johari R. *Plug-n-Serve: Load-Balancing Web Traffic using OpenFlow*. In *ACM SIGCOMM Demo, August 2009*. 8. Naous J., Erickson D., Covington G. A., Appenzeller G., and McKeown N. *Implementing an openflow switch on the netfpga platform*. In *ANCS, 2008*. 9. Covington G., Gibb G., Lockwood J. and Mckeown N. *A packet generator on the NetFPGA platform*. In *FCCM 2009*. 10. Jose L., Yu M. and Rexford J. *Online measurement of large traffic aggregates on commodity switches*. In *Proc. of the USENIX HotICE workshop, 2011*. 11. Нежуренко А. *Телекоммуникационные решения – взгляд изнутри. – Режим доступа: <http://www.seti-ua.com/>, 2005*. 12. http://onrc.stanford.edu/research_sdn_approach_to_mpls_traffic_engineering.html.