

В. О. Нічога¹, В. О. Проненко², О. В. Салдан¹, І. В. Стефанишин¹¹Національний університет “Львівська політехніка”,²Львівський центр Інституту космічних досліджень НАН та НКА України

СХЕМИ ВВІМКНЕННЯ ТА ОСНОВНІ РОЗРАХУНКОВІ СПІВВІДНОШЕННЯ ІНДУКЦІЙНИХ МАГНІТОМЕТРІВ

© Нічога В.О., Проненко В.О., Салдан О.В., Стефанишин І.В., 2015

Подано схеми ввімкнення та основні розрахункові співвідношення індукційних магнітометрів та розглянуто принцип дії та основні схеми ввімкнення індукційного магнітометра. Наведено передавальну функцію індукційного магнітометра, амплітудно-частотну характеристику вихідної напруги U_0 в резонансному режимі. Описано три способи отримання такої характеристики.

Ключові слова: індукційний магнітометр, підсилювач струму, передавальна функція, поріг чутливості.

V. O. Nichoga¹, V. O. Pronenko², O. V. Saldan¹, I. V. Stefanyshyn¹¹Lviv Polytechnic National University,²Lviv centre of Institute for space research,

National academy of sciences and National space agency of Ukraine

INDUCTION MAGNETOMETERS CONNECTION SCHEMES AND BASIC CALCULATION EXPRESSIONS

© Nichoga V. O., Pronenko V. O., Saldan O. V., Stefanyshyn I. V., 2015

In article “Schemes of enabling and the basic calculated ratio of induction magnetometers (IM)” is considered the basic principle of IM operation and the basic scheme of it’s enabling. Analyzed frequency response of IM. The definition of IM sensitivity threshold is given in this article. Described the transfer function of IM. Analyzed the amplitude-frequency characteristic (AFC) of output voltage U_0 in resonant mode. Described three ways of obtaining such AFC. Displayed the scheme and AFC with the current amplifier and equivalent circuit and AFC of IM with negative feedback on the magnetic field. Analyzed the AFC of IM. Presented noise signal scheme of IM with a feedback in the magnetic field and expressions of output voltage U_S , conversion factor of $G_H(\omega)$ and the phase shift of the voltage U_S relative to the measured magnetic field. Derived an equation for the frequency inflection, from which the expressions for the lower and upper frequency inflection was obtained. Presented the determine of sensitive threshold of IM and the physical meaning of sensitive threshold of IM. It is shown how the threshold is determined. Displayed the expression of resulting density of IM noise by it’s power W_B and the expression of resulting density of IM noise in terms of measured magnetic field. To measure magnetic fields in applied geophysics, board space experiments, biomedical research, non-destructive testing and technical diagnostics in problems of electromagnetic compatibility and control side electromagnetic radiation devices and systems commonly used induction magnetometers (MI), which have very wide frequency range of effective application (from $\sim 10^{-4}$ to $\sim 10^6$ Hz) and can measure magnetic fields in a large dynamic range (from fractions to tens of T) [1–6]. Their high sensitivity and ability to work in a wide frequency range combined with simplicity and high

reliability and manufacturability explains the increased interest in these devices. The purpose of this work – to improve methods of calculating the transfer function of MI and their sensitivity threshold to improve IM settings used in geophysics.

Key words: induction magnetometer, current amplifier, the transfer function, sensitivity threshold.

Вступ

Для вимірювання магнітних полів у прикладній геофізиці, бортових космічних експериментах, медико-біологічних дослідженнях, неруйнівному контролі та технічній діагностиці, в задачах електромагнітної сумісності та контролю побічного електромагнітного випромінювання приладів та систем найчастіше використовуються індукційні магнітометри (ІМ), які мають дуже широкий частотний діапазон ефективного застосування (від $\sim 10^{-4}$ до $\sim 10^6$ Гц) і дозволяють вимірювати магнітні поля у великому динамічному діапазоні (від часток фТл до десятків Тл) [1–6]. Їх висока чутливість та можливість роботи в широкому частотному діапазоні у поєднанні з простотою та високою надійністю і технологічністю пояснюють підвищений інтерес до цих приладів.

Мета роботи – вдосконалити методику розрахунку передавальної функції ІМ та їх порога чутливості для покращення параметрів ІМ, які застосовуються в геофізиці.

Принцип дії та схеми ввімкнення ІМ

Індукційний магнітометр складається з власне індукційного давача (ІД) – котушки з осердям або без – та під'єданого до цієї котушки попереднього підсилювача (ПП). Передавальна функція М визначається за законом Фарадея:

$$U_s = -w \cdot \frac{d\Phi}{dt}, \quad (1)$$

де U_s – напруга, що виникла в котушці з кількістю витків w під дією магнітного потоку Φ .

У випадку синусоїдальної зміни потоку, спрямованого вздовж поздовжньої осі осердя,

$$\Phi = \Phi_{\max} \cdot \cos(\omega t), \quad (2)$$

де ω – кутова частота.

Тоді амплітудне значення вихідної напруги котушки з осердям з високою проникністю можна подати в такий спосіб:

$$U_0 = ww\Phi_{\max} = wwSm_0m_bH = G \cdot H, \quad (3)$$

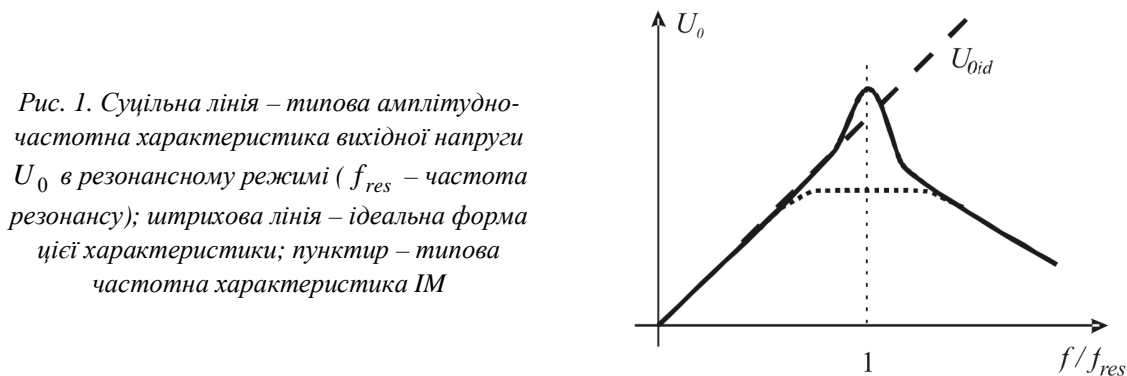
де μ_0 – магнітна проникність вакууму; μ_b – відносна магнітна проникність осердя; S – поперечний переріз осердя; H – амплітудне значення зовнішньої вимірюваної напруженості магнітного поля; G – чутливість ІМ.

Згідно з (3), в ідеальному випадку вихідний сигнал котушки повинен залежати лінійно від частоти (U_{oid} на рис. 1). Але через наявність паразитної ємності C , що формує з індуктивністю L коливальне коло з добротністю Q , залежність $U_0 = f(\omega)$ складніша. Типова амплітудно-частотна залежність котушки індуктивності зображена на рис. 1 суцільною лінією. З рисунка бачимо, що вираз (3) дійсний тільки для діапазону частот нижчих, ніж частота резонансу.

Індукційний магнітометр може використовуватись в резонансному режимі з передавальною функцією, як показано суцільною лінією на рис. 1 для досліджень магнітного поля, якщо вимірюваний частотний діапазон є дуже вузьким (наприклад, охоронні системи, що працюють на заданій частоті) або під час роботи в часовій області на частотах, нижчих за частоту резонансу. Але у випадку вимірювання сигналів зі широкими складними спектрами необхідний ширококутний магнітометр з лінійно-пласкою частотною характеристикою (див. рис. 1, пунктир). Таку характеристику можна отримати декількома шляхами:

- 1) інтегруванням вихідного сигналу;
- 2) використовуючи давач з підсилювачем струму;
- 3) використовуючи давач з від'ємним зворотним зв'язком.

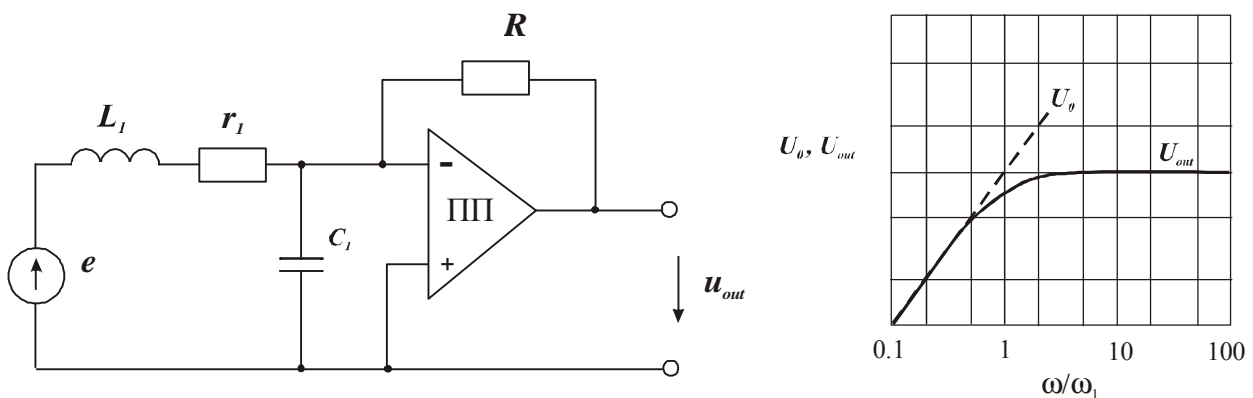
Проектування кожним з цих методів має характерні особливості.



1. Як видно з рис. 1, котушка індуктивності на частотах, нижчих від частоти резонансу, працює як диференціальна ланка. Ввімкнувши на її виході ПП в режимі інтегратора, отримуємо на виході ІМ сигнал, незалежний від частоти [7]. У цьому випадку частотний діапазон ІМ буде обмежений з боку високих частот частотою резонансу, а з боку низьких частот – дрейфом нуля інтегратора. Оскільки, як правило, частота резонансу доволі невеликою, а дрейф нуля інтегратора може бути значним, така схема не може забезпечити широкий частотний діапазон роботи ІМ і тому практично не використовується.

2. Іншим способом отримання лінійно-поскої характеристики (див. рис. 1, пунктир) може бути використання ІД з підсилювачем струму. В цьому режимі котушка навантажена на інвертуючий вхід операційного підсилювача, тобто вона працюватиме у режимі, близькому до короткого замикання (рис. 2). В такому випадку амплітудно-частотна характеристика вихідної напруги U_0 буде лінійною відносно частоти $\omega_1 = \frac{r_1}{L_1}$, після неї – незалежною від частоти

(характеристика U_{out}). Головні недоліки цієї схеми – труднощі реалізації низької частоти перегину й неможливість досягти низького порога чутливості через те, що шуми, обумовлені струмовою складовою підсилювача, доволі великі [8]. В зв'язку з цим така схема використовується рідко.



3. Найпоширеніша на практиці схема з від'ємним зворотним зв'язком по магнітному полю (еквівалентна схема подана на рис. 3) [9–11]. При цьому котушка ІД навантажена на ПП з великим вхідним опором, з виходу якого напруга подається через опір зворотного зв'язку на додаткову обмотку, нанесену на те саме осердя ІД. Ця схема дозволяє ІМ працювати у широкій смузі частот,

одержати низький поріг чутливості й головне – забезпечити лінійно-поску амплітудно-частотну характеристику в широкому діапазоні, аж до дуже низьких частот. Саме за цією схемою й будуватиметься переважна більшість ІМ [4]. Тому надалі перші два типи схем не будуть розглядатись через їх неконкурентоспроможність зі схемою з від’ємним зворотним зв’язком по магнітному полю.

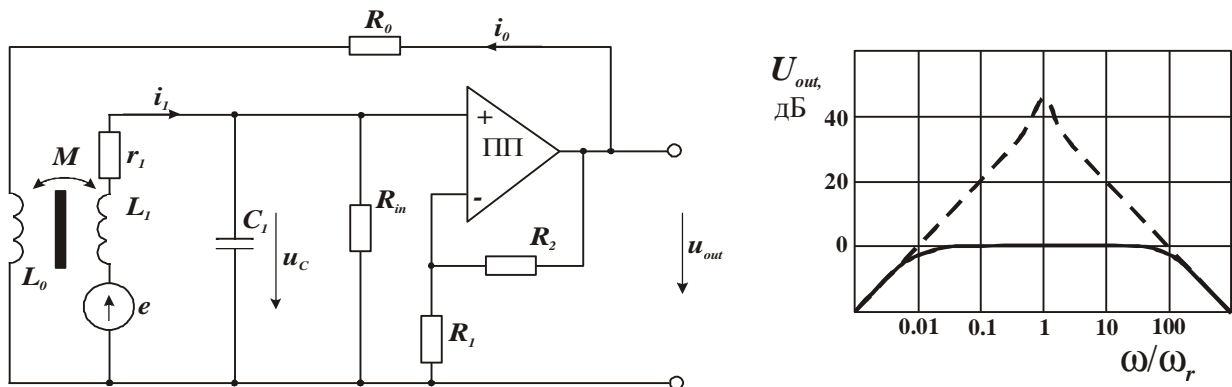


Рис. 3. Еквівалентна схема та амплітудно-частотна характеристика ІМ з від’ємним зворотним зв’язком по магнітному полю (штриховою лінією показано амплітудно-частотну характеристику ІМ без від’ємного зворотного зв’язку по магнітному полю)

Амплітудно-частотна характеристика ІМ

Для розрахунку основних параметрів ІМ (коефіцієнт перетворення і поріг чутливості) проаналізуємо шумосигнальну схему ІМ зі зворотним зв’язком по магнітному полю, наведену на рис. 4.

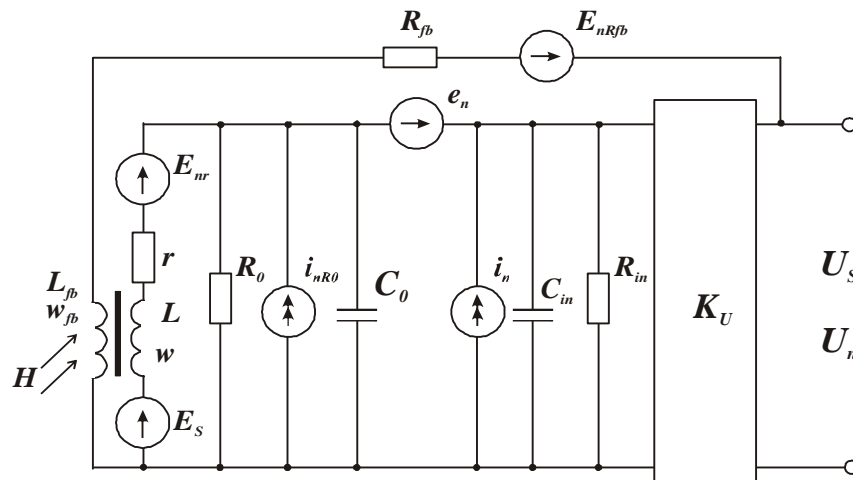


Рис. 4. Шумосигнальна схема ІМ зі зворотним зв’язком по магнітному полю

На рис. 4 прийняті такі позначення: H – напруженість вимірюваного магнітного поля; E_s – вихідна ЕРС давача; L – індуктивність вимірювальної котушки з кількістю витків w ; r – опір втрат вимірювальної котушки ІД ($r = r_1 + R_h + R_F$, де r_1 – активний опір вимірювальної котушки; R_h – втрати на гістерезис; R_F – втрати на вихрові струми); C_0 – власна ємність вимірювальної котушки, R_0 – опір втрат у власній ємності ІД; C_{in} і R_{in} – вхідна ємність і вхідний опір ПП; K_U – коефіцієнт підсилення ПП; U_s і U_n – відповідно напруга сигналу і шумів на виході ПП; e_n і i_n – вхідні шумова напруга і струм ПП з густинами W_{Uamp} і W_{iamp} відповідно; E_{nr} – еквівалентна шумова напруга активної частини імпедансу давача з густиною потужності $W_r = 4kTr$ (де k – стала Больцмана, T – абсолютна температура); i_{nR0} – шумовий струм опору втрат у власній ємності ІД з густиною

потужності W_{lr} ; L_{fb} , w_{fb} – індуктивність і кількість витків обмотки зворотного зв'язку; R_{fb} – опір у колі зворотного зв'язку; $E_{nR_{fb}}$ – шумова ЕРС опору зворотного зв'язку.

У [12] показано, що для схеми (рис. 4) вихідну напругу U_s можна подати таким виразом (впливом R_0 нехтуємо):

$$\dot{U}_s = \frac{jwM \dot{H} HK_U}{1 + \frac{r}{R_{in}} - w^2 L(C_0 + C_{in}) + j \left[\frac{wL}{R_{in}} + rw(C_0 + C_{in}) + \frac{wLK_U w_{fb}}{R_{fb} w} \right]}, \quad (4)$$

де $M = m_0 m_b S w$.

Звідси можна отримати вираз для визначення коефіцієнта перетворення:

$$G_H(w) = m_0 m_b S w K_U w \left\{ \left[1 + \frac{r}{R_{in}} - w^2 L(C_0 + C_{in}) \right]^2 + \left[\frac{wL}{R_{in}} + rw(C_0 + C_{in}) + \frac{wL w_{fb} K_U}{R_{fb} w} \right]^2 \right\}^{-\frac{1}{2}} \quad (5)$$

Відповідно, зсув за фазою напруги U_s відносно вимірюваного магнітного поля становить:

$$j(w) = \arctg \frac{1 + \frac{r}{R_{in}} - w^2 L(C_0 + C_{in})}{\frac{wL}{R_{in}} + rw(C_0 + C_{in}) + \frac{wLK_U w_{fb}}{R_{fb} w}}, \quad (6)$$

де μ_b визначається формулою [13, 14]:

$$m_b = \frac{1.31(1 - 0.255 K_w^2) m}{1 + \frac{\ln 2l - 1}{l^2} (m - 1)}, \quad (7)$$

де μ – відносна магнітна проникність матеріалу, з якого виготовлене осердя; $\lambda = l/d$ – відносна довжина осердя (де l – довжина осердя, d – діаметр осердя); $K_w = l_w/l$ – відносна довжина котушки ІД (де l_w – довжина обмотки ІД).

Аналізуючи вираз (5), можна показати, що амплітудно-частотна характеристика ІМ буде лінійно-пласкою у діапазоні частот, де виконуються такі співвідношення:

$$R_{in}, \frac{wLR_{in}}{r}, \omega L, \frac{1}{w(C_0 + C_{in})} \gg \frac{wR_{fb}}{w_{fb} K_U},$$

при цьому модуль коефіцієнта перетворення на плоскій частині G_0 дорівнюватиме:

$$G_0 = \frac{w^2 S m_0 m_b R_{fb}}{L w_{fb}}. \quad (8)$$

Тепер знайдемо частоти перегину АЧХ. Для цього знову розглянемо рівняння (5) за допущення, що в ланці ПП використовується підсилювач з великим вхідним опором (наприклад, JFET операційний підсилювач або польовий транзистор, що, як правило, і відбувається на практиці). Тоді складовими $\frac{wL}{R_{in}}$ і $\frac{r}{R_{in}}$ можна знехтувати. Оскільки власна паразитна ємність

вимірювальної котушки зазвичай не перевищує десятків пФ і вхідна ємність ПП переважно також мала, то доданок $wr(C_0 + C_{in})$ є так само дуже малим до частоти близько сотень кГц і ним також можна знехтувати. За таких спрощень рівняння (5) можна записати як:

$$G_H(w) = m_0 m_c S w K_U w \left\{ \left[1 + w^2 L(C_0 + C_{in}) \right]^2 + \left[\frac{w L K_U w_{fb}}{R_{fb} w} \right]^2 \right\}^{-\frac{1}{2}}. \quad (9)$$

З цього виразу, враховуючи, що $w = 2\pi f$, легко знайти частоти перегину амплітудно-частотної характеристики:

$$f_1 = \frac{R_{fb}}{2\pi L K_U} \cdot \frac{w}{w_{fb}} - \text{нижня частота перегину};$$

$$f_2 = \frac{L K_U}{2\pi R_{fb}} \cdot \frac{w}{w_{fb}} \cdot \frac{1}{L(C_0 + C_{in})} - \text{верхня частота перегину}.$$

З урахуванням цих виразів частотний діапазон ІМ ΔF , де амплітудно-частотна характеристика є плоскою, можна записати як:

$$\Delta F = \frac{L K_U}{2\pi R_{fb}} \cdot \frac{w}{w_{fb}} \cdot \frac{1}{L(C_0 + C_{in})} - \frac{R_{fb}}{2\pi L K_U} \cdot \frac{w}{w_{fb}}. \quad (10)$$

Поріг чутливості ІМ

Одним з основних параметрів, за яким можна порівнювати давачі для вимірювання магнітних полів, є поріг чутливості по магнітному полю – B_{min} , або корінь з густини шумової потужності (*own magnetic noise*) в смузі 1 Гц – \sqrt{W} . Ці параметри ІМ є частотозалежними величинами, мають розмірність $nT \cdot Hz^{-1/2}$. Фізичний зміст порога чутливості ІМ – це таке значення вимірюваної індукції поля B_{min} , за якого співвідношення сигнал/шум – $\xi=1$ [15, 16].

Поріг чутливості ІМ визначається рівнем його шуму, приведеним до входу. Щоб обчислити цей рівень шуму, звернемося до шумосигнальної схеми ІМ, яка наведена на рис. 4.

Отже, згідно з рис. 4, результуючу густину шумів ІМ по потужності можна подати у вигляді:

$$W_B = \frac{1}{G^2} \cdot \left[W_r + W_{Rfb} + \frac{W_{Uamp}}{k_U^2} + \frac{(W_{Iamp} + W_{Ir}) \cdot Z^2}{k_U^2} \right], \quad (11)$$

де Z – імпеданс давача; k_U – передавальна функція схеми.

У величинах вимірюваного магнітного поля (9) можна переписати як:

$$B_{min} = \frac{1}{w m_b m_0 S w} \times \sqrt{4kT \left(r + \frac{w^2 L^2 w_{fb}^2}{R_{fb} w^2} \right) + e_n^2 \left\{ \left[1 + (1 - w^2 L C_0) \right]^2 + w^2 \left(\frac{L}{r} + C_0 r \right)^2 \right\} + i_n^2 (r^2 + w^2 L^2)}, \quad (12)$$

У виразі (12) величина $4kT \frac{\omega^2 L^2 w_{fb}^2}{R_{fb} w^2}$ являє собою спектральну густину ЕРС теплового шуму опору зворотного зв'язку, перераховану з обмотки від'ємного зворотного зв'язку в основну

обмотку ІД. Враховуючи, що зазвичай $w_{fb} \ll w$, підбором R_{fb} і w_{fb} значення цієї величини завжди можна звести до такого, яким можна знехтувати порівняно з іншими складовими шуму.

Висновки

У цій роботі проаналізовано сучасні підходи до аналізу параметрів індукційних давачів, які забезпечують плоску АЧХ, та розрахунок їх порога чутливості. Виведено вирази, що дозволяють розрахувати передавальну функцію та поріг чутливості ІМ ще на етапі його проектування. Розглянуто також можливі варіанти схем ввімкнення і показано, що оптимальною схемою ввімкнення ІМ з погляду мінімізації порога чутливості й забезпечення “плоскої” АЧХ є схема з від’ємним зворотним зв’язком по магнітному полю.

1. Caruso M. J. A new Perspective on magnetic field sensing [Electronic source] / M. J. Caruso, T. Bratland, C. H. Smith, R. Schenider // *Sensors Online*. - 1998. - № 12. - 19 p. - Режим доступу: <http://www.sensorsmag.com/>. 2. Ничога В. А. Измерение весьма слабых низкочастотных магнитных полей в геофизических и космических исследованиях // *Отбор и передача информации*. - Вып. 9. - 1993. - С.70–77. 3. Nichoga V., Gontar I., Dub P. Three-component Wide-band Low-frequency Magnetic Antenna for Diagnostics of Magnetic Fields in Outboard Space // *Proceedings of 5th International Conference on Telecommunications in Modern Satellite, Cable and Broadcasting Service (TELSIKS'2001)*, Nis, Yugoslavia, 19-21 September, 2001, Vol.2, pp. 657–660. 4. Проненко В. О. Особливості проектування індукційних магнітометрів / В. О. Проненко, В. Є. Корепанов // *Геофизический журнал*. - 2011. - № 4. - С. 127–133. 5. Nichoga V. Superwide Band Low-Noise Induction Sensors in Magnetic Field Measurements / [V. Nichoga, Eug. Grudzinski, P. Dub, V. Pronenko] // *Modern Problems of Radio Engineering, Telecommunications and Computer Science TCSET'2008: Int. Conf.*, 19-23 Feb. 2008: *Proceedings*. - Lviv-Slavsko, Ukraine, 2008. - P. 18–21. 6. Проненко В. Широкопasmовий індукційний магнітометр космічного призначення / Проненко В., Елізаров В. // 7-ма Українська конференція з космічних досліджень, 4–7 вересня 2007: *Тези*. - НЦУВКЗ, Євпаторія, 2007. - С. 87. 7. Панчишин Ю. М. Измерение переменных магнитных полей / Ю. М. Панчишин, С. Т. Усатенко. - Киев: Техника, 1973. - 132 с. 8. Громов В. И. Измерение шумовых свойств биполярных и полевых транзисторов / В. И. Громов, А. Е. Мошинский // *Отбор и передача информ.* - 1980. - Вып. 51. - С. 165–168. 9. Андреев Ю. А. Преобразователи тока для измерений без разрыва цепи / Ю. А. Андреев, Г. В. Абрамзон. - Л.: Энергия, 1979. - 144 с. 10. Аппаратура для аэрогеофизической разведки с магнитным и электромагнитным информационными каналами / А. А. Вакульский, Л. Я. Мизюк, Р. В. Проць, Ю. Ю. Сикачевский. - Киев: Наукова думка, 1985. - 253 с. 11. Dehmel G. Magnetic field sensors - induction coil (search coil) sensors / G. Dehmel // *Sensors - a comprehensive survey*. - VCH Publishers, 1989. - P. 205–254. 12. Nichoga V., Dub P. Measuring Sensors for Investigation of Magnetic Field on the Board of Space Apparatuses // *Proceedings of the Fourteenth International Wroclaw Symposium and Exhibition on Electromagnetic Compatibility*, pp. 220–223, Wroclaw, Poland, June 23–25, 1998. 13. Мизюк Л.Я., Ничога В.А. Электрические параметры индукционных низкочастотных магнитоприемников с ферромагнитными сердечниками // *Геофизическое приборостроение*. - Вып. 20. - Л., 1964. - С. 37–61. 14. Nichoga V., Sokol-Kutylovskij O., Dub P., Sopilnyk L. Amorphous Ferromagnetic Alloys in Modern Inductive Sensors of Alternating Magnetic Fields // *Proceedings of the 3rd International Symposium on Microelectronics Technologies and Microsystems*, Kosice, June 3-5, Slovakia, 1999, pp.95–102. 15. Ничога В.А. Шумовые параметры элементов входной цепи с индукционным магнитоприемником // *Геофизическая аппаратура*. - Л.: Недра. - 1977. - Вып. № 60. - С. 94–104. 16. Новицкий П.В. Основы информационной теории измерительных устройств. - Л.: Энергия, 1968. - 247 с.