

## ВОГНЕГАСНА КОНЦЕНТРАЦІЯ ПОРОШКУ В ПРИВИБІЙНОМУ ПРОСТОРІ ТУПИКОВОГО ВИРОБЛЕННЯ

© Гаврилко О.А., 2013

**Наведено метод для визначення і результати теоретичних досліджень концентрації та часу подачі вогнегасного порошку з урахуванням повітряного потоку, що надходить з вентиляційного трубопроводу в привибійний простір тупикового вироблення.**

**Ключові слова:** концентрація, порошок, вогнегасник, струмінь.

**A method for the determination and the results of theoretical studies of concentration and time of filing extinguishing powder based on air flow coming from the vent pipe in bottom hole space deadlock output.**

**Key words:** concentration, powder, extinguisher, spray.

### Проблема та її зв'язок з практичними завданнями

Особливу пожежну небезпеку становлять тупикові вироблення багатих на газ шахт, що мають геологічні порушення, порожнечі за кріпленням, куполи в привибійній зоні, суфляри. Займання метану в них не відразу виявляється через відсутність гірників у вибої після ведення вибухових робіт, пожежа активізується, її ліквідація скрутна через високу температуру і задимлення. Тепер засоби, які застосовуються для локалізації вибухів і придушення спалахів метану при підрильних роботах, ґрунтуються на розпиленні інгібіруючих складів (порошку, води, піни), економічно не вигідні і недостатньо надійні, оскільки їхні давачі розпізнають вибух і пожежу на будь-який спалах.

### Аналіз основних досліджень і публікацій

У роботі [1] розроблено спосіб гасіння пожежі в тупиковій виробці за допомогою дистанційного подавання інертних газів (азот, вуглекислий газ, парогазова суміш) до осередку пожежі по гнучкому повітропроводу за допомогою вентилятора місцевого провітрювання. Однак у разі пожежі в тупиковій виробці вентиляційний трубопровід може вийти з ладу через високу температуру і подавання вогнегасних речовин стає неможливим.

У роботі [2] наведено спосіб дистанційного гасіння пожеж у довгих тупикових виробках за рахунок автономного автоматичного розкриття технологічного трубопроводу під час нагрівання кінцевого пристрою (заглушки) та подальшого подавання в привибійний простір вогнегасної речовини (порошку, аерозолів, інертних газів). Однак тільки 30 % всіх тупикових виробок оснащені технологічними трубопроводами. Ці способи гасіння пожеж у тупикових виробленнях не застосовують.

### Постановка завдання

Одним з перспективних напрямів підвищення ефективності захисту тупикових виробок є створення автономних автоматичних пристроїв, які легко транспортуються і подавали б вогнегасний порошок безпосередньо в привибійний простір. Ці пристрої повинні розміщуватися на певній відстані від вибою з метою збереження їх від осколків гірської маси під час вибухової роботи і перебувати в постійній готовності до спрацьовування у разі виникнення пожежі (рис. 1).

Для визначення місця розташування вогнегасника в тупиковому виробленні необхідно знайти область максимального наростання температури під час пожежі у вибою.

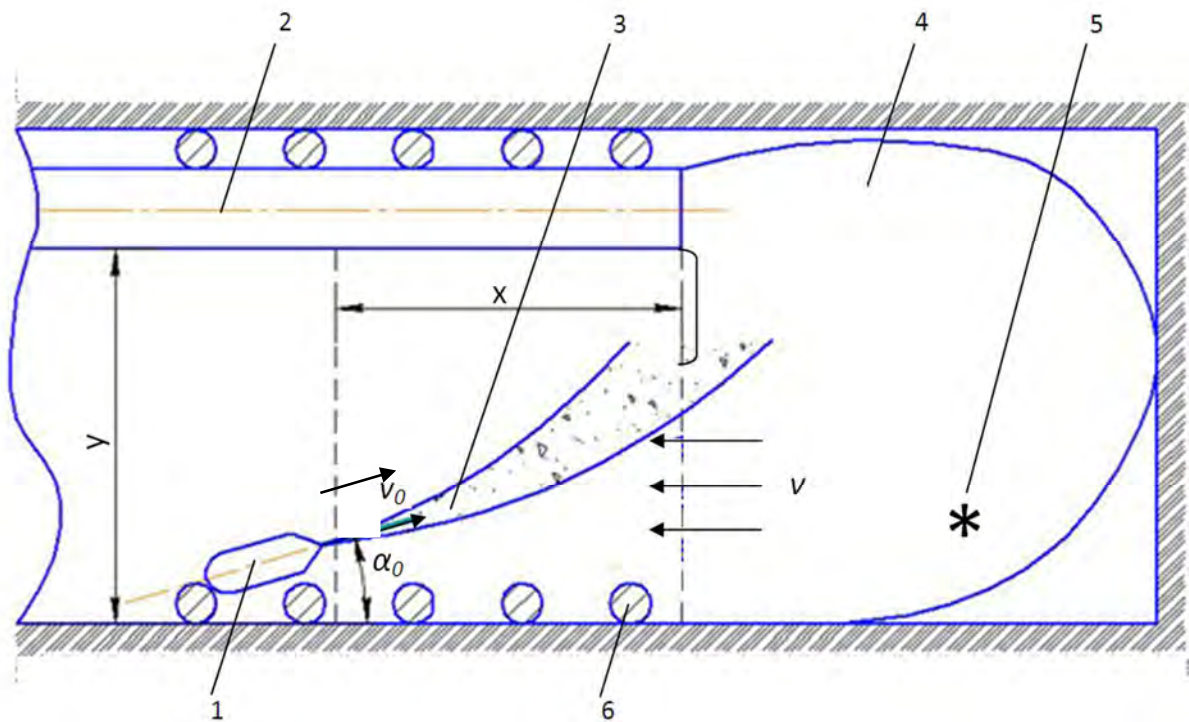


Рис. 1. Схема розташування вогнегасника в тупиковому вибою:  
 1 – вогнегасник; 2 – вентиляційний трубопровід; 3 – струмінь порошку; 4 – вентиляційний потік;  
 5 – осередок пожежі; 6 – стійка

Експериментальні дослідження температурного поля в привибійній тупиковій виробці під час горіння метану дає змогу зробити такі висновки: максимальне наростання температури відбувається у верхній частині вироблення біля стінки, на якій немає вентиляційного трубопроводу; коли швидкість провітрювання без виходу у перетині  $10 \text{ м}^2$  дорівнює  $1 \text{ м/с}$  і метановиділення  $1 \text{ м}^3/\text{хв}$  температура в зазначеній частині вироблення в  $10 \text{ м}$  від вибою вже через  $1,5 \text{ хв}$  після початку горіння досягає  $90\text{--}100 \text{ }^\circ\text{C}$ , що забезпечує спрацьовування теплового замку.

Вогнегасник повинен розташовуватися в тупиковому виробленні так, щоб під час його спрацьовування порошковий струмінь потрапляв у потік повітря, що виходить з вентиляційного трубопроводу. У такому разі відбувається додаткове розпилення порошку, що забезпечує створення вогнегасної концентрації і об’ємне гасіння пожежі у вибою.

Мета роботи – визначення умов створення вогнегасників концентрації в привибійному просторі вироблення, тобто визначення інтенсивності та часу подавання порошку. Виконуючи це завдання, вважаємо, що режим течії повітряно-порошкової суміші в привибійному просторі турбулентний, а тонкодисперсний порошок рівномірно розподіляється по об’єму.

### Виклад основного матеріалу

Концентрація порошкової суміші – це функція часу

$$m = m(t). \quad (1)$$

Розглянемо, як зміниться кількість порошку в привибійному просторі за одиницю часу. Кількість порошку  $G_1$ ,  $\text{кг/с}$ , яке вноситься повітрям, дорівнює (кількістю повітря, що надходить із вогнегасного пристрою разом з порошком, нехтуємо)

$$G_1 = Qm_0, \quad (2)$$

де  $Q$  – витрата повітря з вентиляційного трубопроводу,  $\text{м}^3/\text{с}$ ;  $m_0$  – концентрація повітряно-порошкової суміші біля виходу з вентиляційного трубопроводу,  $\text{кг/м}^3$ .

Тим самим струменем частина порошку виноситься з привибійного простору. Винесення порошку відбувається через ядро постійної маси струменя, куди частинки порошку потрапляють за рахунок турбулентної дифузії. Якщо концентрація суміші в привибійному просторі в цей момент

часу дорівнює  $m(t)$ , то струменем повітря в одиницю часу вносився кількість порошку,  $G_2$ , кг / с, що дорівнює:

$$G_2 = Qm \cdot k_1, \quad (3)$$

де  $k_1$  – коефіцієнт турбулентності дифузії двофазного затопленого струменя.

Згідно з [3] коефіцієнт турбулентної дифузії дорівнює

$$k_1 = k + \frac{(1-k)m_0}{m}, \quad (4)$$

де  $k$  – коефіцієнт турбулентної дифузії вільного повітряного струменя. Концентрація суміші в привибійному просторі зменшується також за рахунок осадження і налипання частинок порошку на поверхні вироблення.

Згідно з [4] кількість порошку  $G_3$ , кг/с, який осідає на ґрунті, стінках і покрівлі вироблення в одиницю часу, визначається виразом:

$$G_3 = S_B m n \cdot M, \quad (5)$$

де  $S_B$  – площа поверхні привибійного простору вироблення,  $m^2$ ;  $m$  – середня концентрація порошку у виробленні на певний момент часу, кг/м<sup>3</sup>;  $M$  – ймовірність прилипання частинки порошку;  $n$  – середня швидкість набігання частинок порошку на поверхню вироблення, м/с. Оскільки швидкість пропорційна середній швидкості потоку, то вираз (5) можна подати так:

$$G_3 = j \cdot S_B \cdot m \cdot n_0 M \quad (6)$$

або

$$G_3 = j \frac{S_B}{S_0} m \cdot QM, \quad (7)$$

де  $j = \frac{n}{n_0}$  – відношення середньої швидкості набігання потоку на стінку до середньої швидкості

потоку в початковому перерізі струменя;  $S_0 = \frac{p \cdot d^2}{4}$  – площа вихідного перерізу струменя,  $m^2$ ;  $d$  – діаметр вентиляційного трубопроводу, м.

Складемо рівняння балансу мас. За час  $dt$  у привибійний простір надходить кількість порошку, яке дорівнює  $G_1 \cdot dt$ , а з нього вносився і осідає  $(G_2 + G_3)dt$ . Припустимо, що за цей час в обсязі привибійного простору створюється надлишок порошку, що дорівнює  $Vdm$ , тобто

$$Vdm = (G_1 - G_2 - G_3)dt, \quad (8)$$

де  $V = S_B \cdot l$  – обсяг привибійного простору,  $m^3$ ;  $l$  – довжина привибійного простору (від кінця вентиляційного трубопроводу до грудей вибою), м.

Розв'язок рівняння (8) дасть змогу визначити мінімальну інтенсивність і час подавання порошку в тупикові вироблення, необхідні для створення вогнегасників концентрації суміші. Використовуючи вираз (4)–(7), подамо рівняння (8) у вигляді:

$$[Qkm + (1-k)Qm_0]dt + j \frac{S_B}{S_0} mQMdt - Qm_0dt = Vdm$$

або

$$\frac{dm}{dt} = \frac{Q}{V} \left[ km_0 - m \left( k + \frac{j \cdot MS_B}{S_0} \right) \right] \quad (9)$$

Припускаючи, що всі частинки, що потрапили на поверхню виробітку, залишаються на ній, знаходимо  $M = 1$ . Осьова швидкість струменя у вільному круглому перерізі визначається виразом згідно з [5]:

$$\frac{n}{n_0} = \frac{0,96}{\left( \frac{a \cdot l}{R_0} + 0,29 \right)}, \quad (10)$$

де  $a$  – коефіцієнт, що виражає вплив структури потоку на кут розширення струменя, величина якого визначається експериментально і змінюється від 0,0066 для потоків з малою турбулентністю до 0,27 для потоків що турбулізуються ґратами;  $R_0$  – радіус початкового перетину струменя, м.

Беручи до уваги значну відстань вентиляційних труб від тла вибою, більшу турбулентність потоку, а також той факт, що  $\frac{l}{d} > 10$ , маємо

$$n \cong \frac{0.48n_0d}{dl}, \quad (11)$$

Звідси

$$j \cong \frac{0.43d}{dl}. \quad (12)$$

Тоді розв'язок рівняння (9) має вигляд:

$$m(t) = m_0 \frac{k}{k_n} \left( 1 - e^{-\frac{Qk_n \cdot t}{S_B \cdot l}} \right), \quad (13)$$

де

$$k_n = k + \frac{1.92S_B}{pa \cdot ld} \cong k + 0.2. \quad (14)$$

З аналізу рівняння (13) випливає, що при  $t = 0$ ,  $m(0) = 0$ ;  $t \rightarrow \infty$ ,  $m(\infty) \rightarrow m_0$ .

Так, концентрація  $\mu_0$  є гранично досяжною в обсязі привибійного простору. Отже, якщо  $m_0 \leq m_{ОГН}$ , завдання рішення не має ( $m_{ОГН}$  – вогнегасна концентрація порошку в привибійному просторі). З рівняння (13) для часу маємо:

$$t = -\frac{S_B \cdot l}{Qk_n} \ln \left( 1 - \frac{k_n \cdot m}{k \cdot m_0} \right) \quad (15)$$

Час, за який концентрація повітряно-порошкової суміші в привибійному просторі вироблення стане дорівнювати вогнегасному, визначається виразом

$$t = \frac{S_B l}{Qk_n} \ln \left( 1 - \frac{k_n m_{ОГН}}{k m_0} \right). \quad (16)$$

Звідси випливає, що концентрація повітряно-порошкової суміші у торцевій частині вентиляційного трубопроводу повинна бути більшою від величини  $\frac{k_n \cdot m_{ОГН}}{k}$ , тобто:

$$m_0 > \frac{k_n m_{ОГН}}{k}. \quad (17)$$

На підставі отриманих залежностей, можна визначити параметри вогнегасного пристрою: витрата порошку і необхідний час роботи.

Оскільки  $m_0 = \frac{m}{Q}$ , де  $m$  – витрата порошку ( $\text{м}^3/\text{с}$ ), то його кількість  $M_0$  ( $\text{м}^3$ ) в одному вогнегаснику:

$$M_0 = mT = T \cdot m_0 \cdot Q = m_{ОГН} \frac{k_n}{k} QT, \quad (18)$$

$$T = \frac{S_B \cdot l}{Qk_n} \ln \left( 1 - \frac{k_n \cdot m_{ОГН}}{k m_0} \right) + t_k, \quad (19)$$

де  $T$  – загальний час роботи вогнегасника;  $t_k$  – час, необхідний для підтримки вогнегасної концентрації в об'ємі, що захищається, дорівнює 30 с [6].

На порошковий струмінь, що виходить з вогнегасника, діє вентиляційний потік повітря і пожежних газів. Для визначення траєкторії струменя вирішена наступна задача. У тупиковій виробленні, по якій тече газ щільністю  $\rho$  ( $\text{кг}/\text{м}^3$ ) зі швидкістю  $\omega$  ( $\text{м}/\text{с}$ ), подається порошковий

струмінь щільністю  $r_{OM}$  зі швидкістю  $n_0$  і під кутом  $a_0$  до стінки вироблення. Траєкторію струменя визначають за рівнянням [5]:

$$\ln \left| 1 + \frac{bx}{2d_0} \right| = \ln \left| 1 + bctga_0 \sqrt{2pf} \left[ \left( \frac{bCrw^2 \cdot y^2}{r_{OM} \cdot n_0^2 \cdot pd_0^2 \sin a_0} \right) - Cbrw^2 y^2 (2r_{OM} n_0^2 \cdot pd_0^2 \sin a_0) \right] \right|, \quad (20)$$

де  $b$  – коефіцієнт розширення струменя;  $d_0$  – діаметр сопла вогнегасника, м;  $f$  – функція Лапласа;  $C$  – коефіцієнт опору струменя потоку, який витікає;  $y$  – відстань між стінками вироблення, м.

За рівнянням (10) залежно від швидкості струменя  $n_0$  і кута  $a_0$  визначається необхідна відстань  $x$  між вогнегасником і кінцем вентиляційного трубопроводу (див. рис. 1), за якого порошковий струмінь потрапляє в потік повітря, що виходить з трубопроводу. Відстань між вогнегасником і забоєм для забезпечення безпеки при вибухових роботах може бути збільшене від  $l_{ef}$  до  $L_{вент} + x$ , де  $l_{ef}$  – ефективна довжина порошкового струменя, м;  $L_{вент}$  – відстань між вентиляційним трубопроводом і забоєм, м.

Розрахунки показують, що в привибійному просторі тупикової вироблення завдовжки 20 м і перетином  $5 \text{ м}^2$  у разі подавання порошку з інтенсивністю  $0,5 \text{ кг/с}$  його вогнегасна концентрація  $0,2 \text{ кг/м}^3$  створюється через 15 с, а загальний час роботи вогнегасника масою 20 кг порошку становить 40 с.

### Висновки

1. Для визначення вогнегасної концентрації порошку отримано і розв'язано рівняння балансу мас з урахуванням його кількості, що надходить у привибійний простір, що виноситься з нього, осідає і прилипає на поверхні тупикової вироблення.

2. Зокрема, в привибійному просторі об'ємом  $100 \text{ м}^3$  за часу роботи 40 с з автоматичного вогнегасника масою 20 кг подавання вогнегасної концентрації порошку створюється протягом 15 с.

*1. Холодов В.П. Разработка и совершенствование способов и средств тушения пожаров с учетом динамики их развития в тупиковых выработках шахт: дис. канд. техн. наук / В.П. Холодов. – Донецк, 1990. – 163 с. 2. Черных А.В. Технология дистанционного тушения пожаров в длинных тупиковых выработках / А.В. Черных // Горноспасательное дело: сб. науч. тр. / НИИГД.– Донецк, 2000. – С. 134–139. 3. Воронин В.Н. Основы рудничной аэро-газодинамики / В.Н. Воронин.– М.–Л.: Углетехиздат, 1951.– 490 с. 4. Воронин В.Н. Руководство по проектированию и практическому осуществлению противопылевых вентиляционных режимов в металлических рудниках / В.Н. Воронин, Л.Д. Воронина, А.Д. Багриновский.– М.: Госгортехиздат, 1960. – 202 с. 5. Абрамович Г.Н. Турбулентные свободные струи жидкостей и газов / Г.Н. Абрамович.– М.–Л.: Госэнергоиздат, 1948.– 288 с. 6. ДБН В.2.5-56:2010 Інженерне обладнання будинків і споруд. Системи протипожежного захисту. – К., 2010. – 150 с.*