

## МЕТОДИ БОРОТЬБИ З НЕГАТИВНОЮ ДІЄЮ БІЛЯКРИТИЧНИХ ТЕЧІЙ НА НАВКОЛИШНЄ СЕРЕДОВИЩЕ

© Рябенко О.А., Ключа О.О., Чернобиль О.Є., 2013

**Наведено результати аналізу інформації про білякритичні течії рідини. Розглянуто методи боротьби з негативною дією цих течій на довкілля.**

**Ключові слова: білякритичні течії, негативна дія, методи боротьби, довкілля.**

**Results of information's analysis about near-critical fluid flows are given. Controlling methods with negative influence of these flows on the environment are considered.**

**Key words: near-critical flows, negative influence, controlling methods, environment.**

### Вступ

Результати теоретичних і експериментальних досліджень показують, що у межах різних типів гідротехнічних споруд та природних водотоків за певних умов формуються білякритичні течії, тобто безнапірні усталені потоки або хвилі переміщення, характерні параметри яких (глибина, швидкість, нахил, число Фруда) є близькими до критичних значень [1–3]. Такі течії якісно відрізняються від звичайних спокійних та бурхливих потоків, мають багато відмітних особливостей, які унеможливають використання класичної теорії плавного та повільного змінного руху для описання цих течій. Серед згаданих особливостей необхідно відмітити близькість потенціальної і кінетичної енергій, хвиле- чи вальцьоподібний характер вільної поверхні, негідростатичний розподіл тиску по глибині у більшості перерізів потоку. Наявність білякритичних режимів під час роботи гідротехнічних споруд вимагає використання особливих методів розрахунків та застосування спеціальних прийомів під час експлуатації таких споруд.

### Випадки утворення білякритичних течій

Білякритичні течії доволі часто виникають за наявності відповідних умов у межах різних типів гідротехнічних споруд та природних водотоків. Аналіз накопиченої інформації з цього питання дав змогу встановити такі основні випадки утворення білякритичних течій (рис. 1):

– за низьконапірними водозливними греблями різних типів з плавним спряженням поверхні водозливу і водобою (рис. 1, а);

– за шлюзами-регуляторами та низьконапірними водоскидами, обладнаними клапанними, дахоподібними та іншими типами затворів (рис. 1, б), із протіканням потоку як за схемою водозливу з широким порогом за затворів, виведених за межі водозливних отворів, так і за інших гідравлічних схем водозливів за проміжних положень затворів;

– за водозливними греблями з уступом під час формування поверхневого режиму спряження б'єфів (рис. 1, в), що використовується для скидання через греблю льоду, лісу, плавника;

– на водозливі з широким порогом (рис. 1, г) за відповідних значень витрати, ширини, глибини нижнього б'єфа та інших характеристик;

– на вхідних ділянках відкритих каналів та безнапірних гідротехнічних тунелів (рис. 1, д) під час переходу потоку від нерівномірного руху до рівномірного;

– у відкритих каналах, безнапірних тунелях і трубах з рівномірним рухом води (рис. 1, е), коли нахил dna виявляється близьким до критичного значення;

– під час витікання потоку з-під затворів з плавним або ламаним обрисом нижньої частини (рис. 1, є), який притаманний сегментним, вальцьовим, коробчастим та іншим типам затворів;

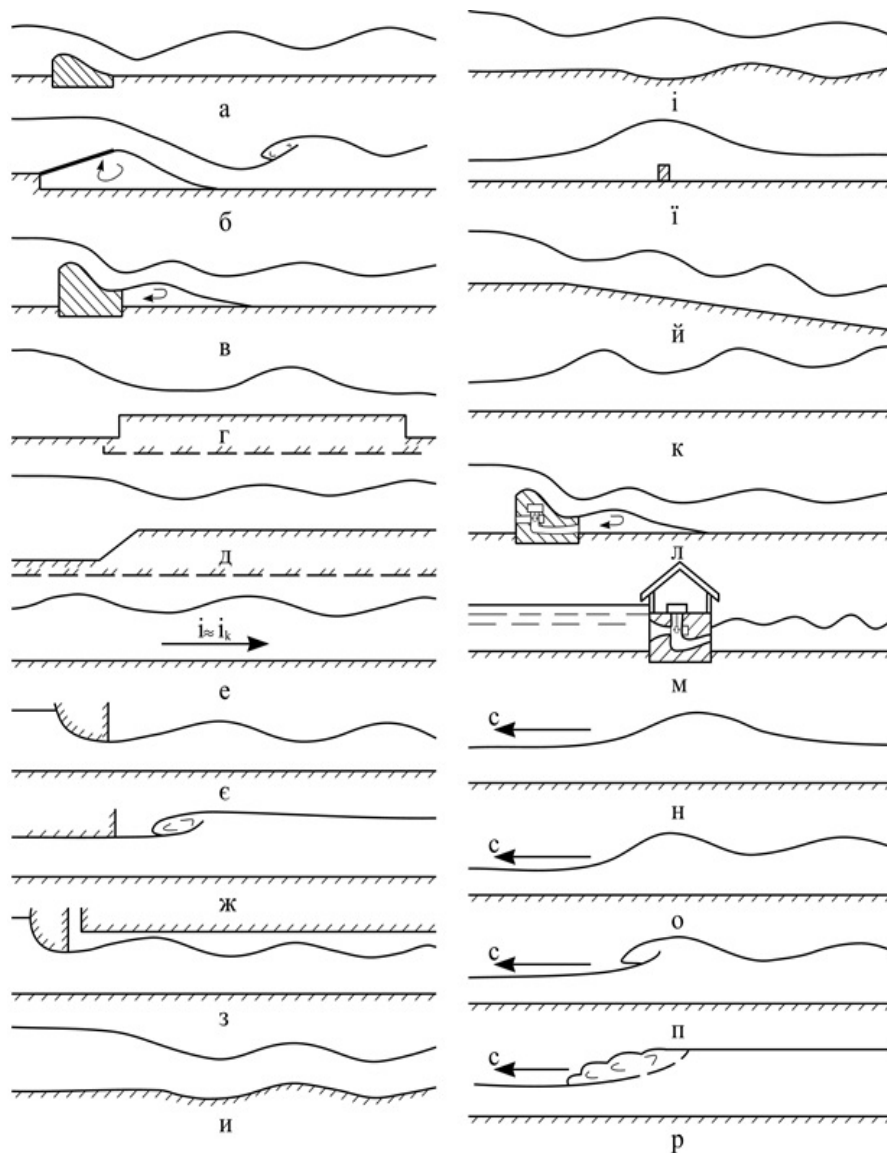


Рис. 1. Випадки утворення білякритичних течій: а – за водозливами; б – за шлюзами-регуляторами; в – за водозливами з уступом; г – на водозливі з широким порогом; д – на вході в канали чи безнапірні тунелі; е – у відкритих каналах, безнапірних тунелях і трубах; е – під час витікання з-під затворів з плавним чи ламаним обрисом нижньої частини; ж – на виході з донних отворів, труб і тунелів; з – в тунелях із забірною стінкою; и, і – над хвилястим дном; і – під час обтікання донної перешкоди; й – на вході у швидкотоки; к – під час управління бурхливими потоками; л – за суміщеними ГЕС з поверхневим режимом спряження б'єфів; м – за низьконапірними ГЕС з донним режимом спряження б'єфів; н, о, п, р – у вигляді хвиль переміщення

– на виході потоку з донних отворів, напірних труб та тунелів (рис. 1, ж) за відповідних значень витрати, напору, глибини нижнього б'єфа тощо;

– у безнапірних гідротехнічних тунелях із забірною стінкою на вході (рис. 1, з), яка спричиняє істотне викривлення потоку у вертикальній площині;

– над нерівним хвилястим дном (рис. 1, и, і), причому тут можливе утворення хвиль двох типів, коли вершини хвиль поверхні потоку знаходяться над вершинами хвиль лінії дна (рис. 1, и), та коли вершини хвиль поверхні потоку знаходяться над підшвами хвиль лінії дна (рис. 1, і);

– під час обтікання потоком донних чи бокових перешкод (рис. 1, і);

– на вході у швидкотоки (рис. 1, й) з утворенням нерухомих хвиль, що займають незмінне у часі положення вільної поверхні, причому такі хвилі якісно відрізняються від відомих рухомих хвиль на швидкотоках з обертовим рухом води у поверхневих вальцях;

– під час управління бурхливими потоками (тобто при повороті, звуженні та розширенні у плані цих потоків), коли на поверхні утворюються так звані косі стрибки – нерухомі просторові хвилі або з гладкою поверхнею, або з поверхневим вальцем (рис. 1, к), причому під час розгляду цих косих стрибків у площині, перпендикулярній до фронту стрибка, таке явище можна характеризувати залежностями, отриманими для плоских умов;

– за суміщеними ГЕС з утворенням поверхневого режиму спряження б'єфів (рис. 1, л);

– за низьконапірними ГЕС з утворенням донного режиму спряження б'єфів (рис. 1, м);

– у вигляді хвиль переміщення, серед яких значне місце займають білякритичні хвилі переміщення з різною формою вільної поверхні потоку (рис. 1, н, о, п, р), причому такі хвилі доволі часто виникають як в підвідних, так і відвідних каналах, за пуску та зупинки агрегатів насосних станцій, ГЕС, ГАЕС та в інших випадках.

У природних водотоках білякритичні течії утворюються за наявності відповідних умов за обтікання потоком донних та бокових перешкод, над хвилеподібним періодичним дном (антидюнами), при нахилах дна, близьких до критичного значення тощо.

Проблема білякритичних течій є доволі актуальною для гідроенергетики. Формування згаданих течій описано у нижньому б'єфі таких ГЕС, як Ризька і Кегумська на р. Даугаві (Латвія), Воткінська на р. Камі (Росія), в лівобережній будівельній траншеї Вілюйської ГЕС (Росія), у підвідному каналі дериваційної ГЕС Орезон (Франція) тощо [3].

### **Позитивні прояви білякритичних течій**

Особливості білякритичних течій у конкретних умовах реальних водогосподарських об'єктів за деяких обставин викликають певні позитивні прояви та негативні наслідки, можливість виникнення яких необхідно враховувати під час проектування, будівництва та експлуатації таких об'єктів.

До позитивних проявів білякритичних течій можна зарахувати такі:

– використання безнапірних потоків в області існування білякритичних течій за чисел Фруда  $Fr \approx 0,3-4,0$  дає змогу знайти оптимальні розв'язки певного класу водогосподарських завдань у випадках, коли альтернативні варіанти з безнапірними потоками за межами зазначеної області або з напірними потоками вимагають істотного збільшення вартості споруд;

– застосування безнапірного режиму у будівельних тунелях та галереях дає змогу зменшити відмітку максимального будівельного рівня верхнього б'єфа і відповідно висоту та вартість перемичок;

– можливість скидання льоду, лісу, плавника з верхнього б'єфа у нижній через водозливні греблі з уступом під час використання поверхневого режиму спряження б'єфів з утворенням гладкої хвилеподібної поверхні, адже донний режим спряження б'єфів з утворенням поверхневого вальця фактично виключає таку можливість (підкреслимо, що поверхневий режим спряження б'єфів був прийнятий під час будівництва Волховської та Свірської водозливних гребель з уступом спеціально для забезпечення скидання у нижній б'єф льоду);

– прийняття безнапірного режиму у будівельних тунелях та галереях для забезпечення пропуску у нижній б'єф лісу, льоду та плавника (зазначимо, що безнапірний режим у будівельних тунелях шведського гідровузла Хельес та канадського Манікуаган-3 був прийнятий саме з умови забезпечення пропуску через гідровузлу лісу та льоду);

– влаштування стрибкових та хвильових піскогравієловок з білякритичним режимом потоку, принцип дії яких ґрунтується на використанні сприятливої для цієї мети кінематичної і динамічної структури косих стрибків та одиночної хвилі, що утворюється під час обтікання потоком косої в плані донної перешкоди (зазначимо, що в натурних умовах побудовано п'ять піскогравієловок вказаного типу);

– запобігання перекиданню та затопленню суден у відкритому морі під час проходження цунамі з гладкою поверхнею хвилі;

– переміщення суден у річках проти течії під час припливів при утворенні хвилеподібних борів;

– використання припливних борів з гладкою хвилястою поверхнею для сьорфінгу.

## Негативна дія білякритичних течій

Негативні наслідки білякритичних течій проявляються так:

– у разі утворення хвилеподібної поверхні максимальна висота хвиль істотно перевищує їх середню висоту (інколи більше, як на 80 %), що вимагає відповідного підвищення відміток бровок каналів, низу прогінних балок мостів, висоти безнапірних тунелів, галерей і труб;

– хвилеподібний характер вільної поверхні потоку зумовлює виникнення на великій довжині динамічних хвильових навантажень на елементи споруд та частинки ґрунту, що призводить до руйнування кріплення нижнього б'єфа, розмивів відвідного русла, руйнування обробки тунелів тощо;

– утворення хвиль на поверхні потоку у гідротехнічних тунелях, галереях і трубах спричиняє перехід в них від проектного безнапірного режиму до напірного чи напівнапірного з відповідною зміною умов роботи цих споруд;

– хвилеподібні білякритичні течії, що виникають у нижньому б'єфі водоскидів, ГЕС, судноплавних шлюзів, можуть створювати перешкоди для судноплавства.

Рухомі білякритичні течії (білякритичні хвилі переміщення) виникають у підвідних та відвідних каналах ГЕС, ГАЕС, насосних станцій внаслідок раптового пуску чи зупинки їх агрегатів, а також під час маневрування затворами, руйнування водопідпірних гідротехнічних споруд з утворенням хвилі прориву та в інших випадках. Характерно, що висота таких хвиль може бути доволі великою. Так, наприклад, у підвідному каналі Шарабадської насосної станції (Узбекистан) за відключеної витрати  $40 \text{ м}^3/\text{с}$  висота хвиль доходила до 0,45 м, а в дериваційному каналі ГЕС Орезон на р. Дюранс (Франція) за відключеної витрати  $200 \text{ м}^3/\text{с}$  висота хвиль досягала 1,4 м.

Зазначені негативні прояви білякритичних течій призводять до руйнувань споруд та розмивів русел річок. Так, наприклад, важкі руйнування водою спостерігалися на водозливній греблі Вако, був підмитий флотбет гребель Крішна і Сардо, внаслідок чого остання була зруйнована повністю. Зафіксовані значні пошкодження таких безнапірних тунелів, як Арпа-Севан, Ялтинський, Спандарянський, Інfernільо та інші. Руйнування залізобетонного кріплення і розмиви ложа відбулися на Каршинському, Аму-Бухарському та інших машинних каналах внаслідок утворення хвиль переміщення значної висоти, причому на Каршинському каналі спостерігалось затоплення берм такими хвилями на довжині 3,6–3,9 км.

Характер розмивів у нижньому б'єфі шлюза – регулятора №3 системи «Здвиж» показано на рис. 2 [4].

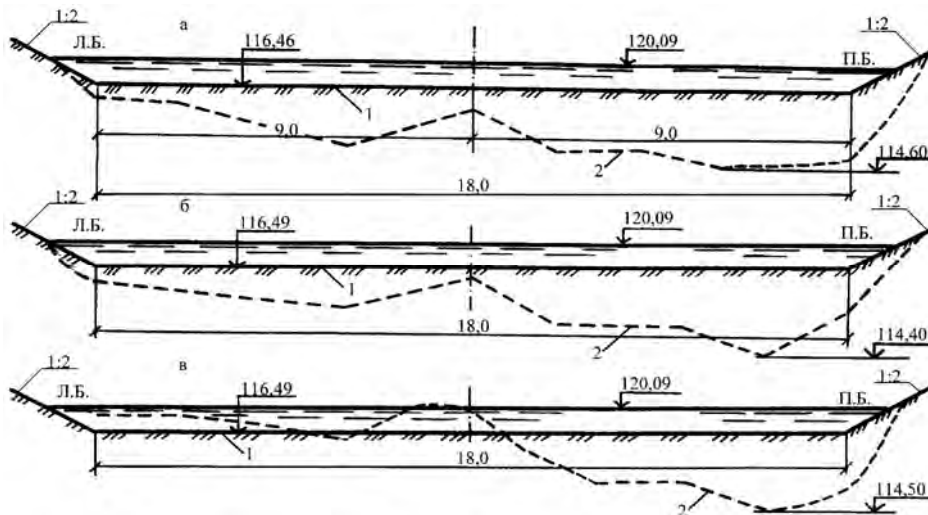


Рис. 2. Обриси лійки розмиву у нижньому б'єфі шлюза-регулятора №3 системи Здвиж: а, б, в – характерні поперечники, розташовані відповідно на віддалі 3,0, 7,0, 12,0 м від вихідних відкрітків регулятора; 1 – проектний профіль нижнього б'єфа; 2 – профіль лійки розмиву; Л.Б. – лівий берег, П.Б. – правий берег (розміри дано у метрах)

Звичайно, згадані випадки руйнувань і аварій гідротехнічних споруд відбуваються внаслідок несприятливої дії великої кількості найрізноманітніших чинників, але до них необхідно зарахувати також і негативні прояви білякритичних течій.

### **Методи боротьби з негативними проявами білякритичних течій**

Внаслідок вказаних негативних проявів та відсутності надійних методик розрахунків проектування утворення білякритичних течій у межах різних типів гідротехнічних споруд або не рекомендується, або взагалі не допускається. У випадках, коли уникнути роботи гідротехнічних споруд в області існування білякритичних течій не вдається, застосовують гідравлічне моделювання режимів роботи таких споруд. Якщо в процесі моделювання чи під час експлуатації гідротехнічних споруд виявляється наявність небажаних білякритичних режимів, застосовують різноманітні методи боротьби з їх негативними проявами.

Існуючі методи боротьби з негативними проявами білякритичних течій можна розділити на дві групи: пасивні – без зміни гідравлічної структури потоку та активні – зі зміною цієї структури.

Пасивні методи здебільшого застосовують у випадках, коли факт утворення білякритичних течій виявляється в процесі експлуатації гідротехнічних споруд. Ці методи переважно зводяться до ремонту (відновлення) пошкоджених споруд, збільшення довжини кріплення, нарощення висотних розмірів елементів споруд тощо. Так, наприклад, внаслідок прогресуючих розмивів відвідного русла довжина кріплення у нижньому б'єфі шлюза-регулятора №8 осушувально-зволожувальної системи "Ірпінь" була доведена до 100 м за максимального напору на споруду 2,7 м. Затоплення берм Каршинського магістрального каналу хвилями переміщення, які утворювались при відключенні агрегатів насосної станції №2, відбувалося на довжині 3,6–3,9 км, що вимагало застосування таких пасивних методів, як нарощення висоти бокових дамб каналу або зміна режиму роботи насосної станції.

Активні методи боротьби з негативними проявами білякритичних течій використовують як на етапі модельних досліджень, так і в процесі експлуатації гідротехнічних об'єктів. Але в останньому випадку доводиться проводити реконструкцію існуючих споруд, яку доцільно здійснювати, суміщаючи реконструкцію з необхідним ремонтом, потреба в якому викликана незадовільним станом цих споруд.

Серед основних активних методів боротьби з негативними проявами білякритичних течій можна виділити такі:

1. Підбір на основі лабораторних досліджень конструкції та розмірів водопровідних, водоскидних, б'єфоспрямувальних та інших типів споруд з можливим білякритичним режимом руху води, завдяки чому вдається досягти повного зникнення хвиль або істотного зменшення їх висоти. Зауважимо, що саме в результаті лабораторних досліджень були прийняті конструкція та розміри вхідної частини будівельних тунелів Тельмамського, Інгурського гідровузлів, будівельних трубчастих водоскидів Калимського, Усть-Середньоканського гідровузлів, ділянки Центрального Ферганського каналу з нахилом, близьким до критичного, перехідних ділянок експлуатаційних водоскидів гідровузлів Ель-Мате, Джумін тощо.

2. Підбір на основі лабораторних досліджень конструкції, розмірів та положення гасників надлишкової енергії водного потоку у нижньому б'єфі низьконапірних водоскидних споруд, за допомогою чого домагаються зменшення границь області виникнення хвилеподібних білякритичних течій, зменшення висоти хвиль та розмивної здатності потоку.

3. Влаштування на каналах, пов'язаних з роботою ГЕС, ГАЕС і насосних станцій, спеціальних гасників хвиль переміщення у вигляді бокових розширень каналів на певній довжині, бокових водоскидів тощо (рис. 3, а) [5].

4. Будівництво у безнапірних тунелях та галереях гасників хвиль (нерухомих чи рухомих) у вигляді симетричних залізобетонних полиць певної ширини, які влаштовуються у верхній частині профілю водоводу. Такі гасники побудовано в тунелі гідровузла Сан Рок на р. Агно на Філіппінах (рис. 3, б) [6].

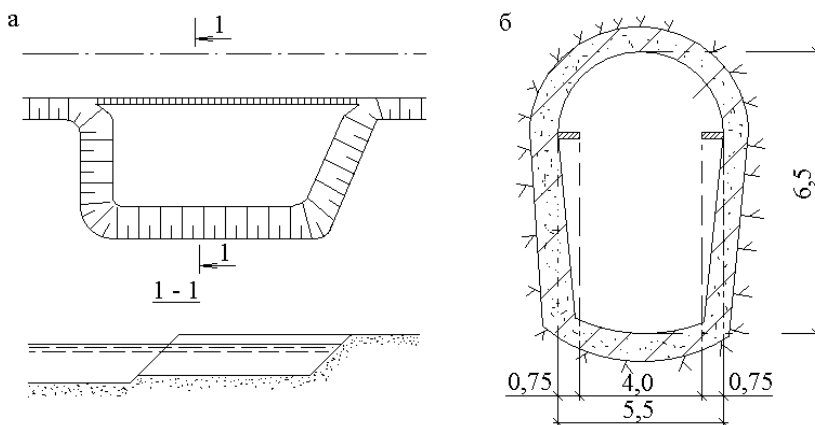


Рис. 3. Схеми гасників хвиль: а – у вигляді бокового розширення каналу; б – у вигляді поздовжніх консольних полиць у тунелях (розміри дано у метрах)

Використовувані методи боротьби з негативними проявами білякритичних течій та методики проектування гідротехнічних споруд, в межах яких можливе виникнення таких течій, повинні враховувати зазначені обставини. У [7, 8] висвітлена методика розрахунків характеристик хвилеподібних білякритичних течій, яка ґрунтується на використанні узагальненого диференціального рівняння профілю їх вільної поверхні:

$$\left(\frac{dh}{dx}\right)^2 = \frac{3}{Fr_1} \left[ -\left(\frac{h}{h_1}\right)^3 + (2\beta_1 + Fr_1) \left(\frac{h}{h_1}\right)^2 - (2\beta_1 - 1 + 2Fr_1) \frac{h}{h_1} + Fr_1 \right], \quad (1)$$

де  $h$  і  $x$  – поточні координати кривої вільної поверхні;  $Fr_1 = \frac{q^2}{gh_1^3}$  – число Фруда у початковому перерізі розглядуваних течій;  $h_1$  – глибина у тому самому перерізі;  $q$  – питома витрата,  $g$  – прискорення вільного падіння.

#### Висновки:

1. У межах різних типів гідротехнічних споруд за певних умов можуть утворюватися білякритичні течії, які істотно відрізняються від звичайних спокійних і бурхливих потоків.
2. Розрахунки таких споруд повинні враховувати особливості білякритичних течій.
3. Під час проектування і експлуатації гідротехнічних споруд необхідно використовувати активні і пасивні методи боротьби з негативною дією білякритичних течій на довкілля.

1. Смыслов В.В. Исследование околокритических течений жидкости в открытых руслах / Изв. вузов. Энергетика. – 1967. – №1. – С. 97 – 103. 2. Турсунов А.А. Околокритическое состояние безнапорных потоков воды / Изв. ВНИИГ. – 1969. – Т. 90. – С. 201 – 224. 3. Рябенко А.А. Типы, особенности и условия существования околокритических течений // Гидротехническое строительство. – 1992. – №5. – С. 9 – 13. 4. Рябенко А.А., Ловцов В.Б., Забулонский А.Ф., Компанец А.Н. Опыт эксплуатации русловых регуляторов (на примере Ирпенской и Здвижской осушительно-увлажнительных систем) // Мелиорация и водное хозяйство. – 1993. – №3. – С. 31 – 34. 5. Заиров Х.И., Листровой П.П. Гасители крутых волн перемещения для крупных машинных каналов // Сб. науч. тр. САНИИРИ. – Вып. 162. – Ташкент, 1981. – С. 89 – 100. 6. Giuliano A. Besondere Aspekte der Gestaltung von Grundablassen in Stollen // Wasserwirtschaft. – 1983. – №12. – S.501 – 509. 7. Рябенко О.А. Математична модель хвилеподібних білякритичних течій рідини з урахуванням можливого викривлення потоку у вертикальній площині в їх початковому перерізі // Прикладна гідромеханіка. – 2006. – Т.8 (80), № 1. – С. 60–72. 8. Рябенко О.А. Проблеми і парадокси білякритичних течій рідини // Прикладна гідромеханіка. – 2011. – Т.13 (85), № 4. – С. 37 – 51.