

Б. Г. Демчина, М. І. Сурмай, Р. О. Ткач  
Національний університет "Львівська політехніка",  
кафедра будівельних конструкцій та мостів

## ЕКСПЕРИМЕНТАЛЬНЕ ДОСЛІДЖЕННЯ СКЛЯНИХ БАГАТОШАРОВИХ КОЛОН НА ЦЕНТРАЛЬНИЙ СТИСК

© Демчина Б. Г., Сурмай М. І., Ткач Р. О., 2018

Досліджено можливість використання несучих будівельних конструкцій зі скляного триплексу. Наведено результати експериментальних випробувань скляних багатошарових колон з вертикальним розташуванням шарів. Встановлено, що внаслідок нових архітектурних тенденцій скляні конструкції в елементах фасадів, перекриттів, мостів, басейнів набули значного поширення. Проте сьогодні вони обмежуються лише малогабаритними плитами, самонесучими перегородками чи фасадними склопакетами, що мають скоріше огорожувальну функцію. Це стильне і ефективне рішення з планування простору в останні роки набуває все більшої популярності. Максимальна легкість і освітленість приміщення, витончений зовнішній вигляд сприяють використанню скла в оформленні інтер'єрів приміщень та фасадів будівель. Також ці конструкції, окрім естетичної привабливості, мають і достатню міцність.

**Ключові слова:** скляна багатошарова колона, триплекс, листове скло.

B. Demchyna, M. Surmai, R. Tkach  
Lviv Polytechnic National University,  
Department of building construction and bridges

## EXPERIMENTAL RESEARCH OF LAMINATED GLASS COLUMN FOR CENTRAL COMPRESSION

© Demchyna B., Surmai M., Tkach R., 2018

The possibility of using structural building structures from a glass triplex is explored. Are presented the experimental tests of glass multilayer columns with vertical arrangement of layers. The results of experiments are presented.

It is worth researching the possibility of using structural building constructions from non-traditional materials. One of these materials is glass. It is established that new architectural tendencies lead to use glass constructions in elements of facades, blocks, bridges, basins became widely used. However, nowadays, these constructions are limited only by small-sized plates, self-supporting partitions or facade fiberglass windows, which perform a mostly fencing function. It is suggested to use a glass triplex as a bearing structure. In recent years this stylish and effective space planning solution is getting more popular. Maximum lightness and room illumination, sophisticated appearance, reliability. Triplex, in which several layers of glass are reliably connected with a polymeric film EVASAFE (Bridgestone, Japan). The matrix of the film is an eplaced (polimer with high-elastic moisture in a wide temperature range), which allows to hold back the debris of the glass structures, makes them more pliable in the bonding plane, increases their reliability by preventing the instantaneous spread of cracks to the depths of the cross-section. Also, these constructions possess a sufficient strength, in addition to the aesthetic appeal. In this article is considered. an experimental research of glass multilayer columns with vertical arrangement of layers. Two experimental prototypes, which were tested as centrally compressed rods with rigid fixing ends, were made for experimental study. The test was carried out on a hydraulic press PG-250, with the help of which applied an external load of N steps of 2.5 kN up to destruction. The shutter speed at each load level was

**10 minutes. According to the results of experimental studies, the graphs of the bends of the columns were constructed depending on the external load and the graph of the dependence of the relative strains on the stresses.**

**Key words: laminated glass column/glass multilayer column, triplex, sheet glass.**

**Вступ.** Останнім часом, особливо за минулі 50 років, посилилася тенденція до використання скла в елементах інтер'єрів будівель, адже воно вже давно переросло свою первину ужиткову роль застосування вікон. Внутрішні стіни, зовнішнє огороження, плити перекриття та покриття, балкові конструкції – все, до чого звикли, набуває нового вигляду. На противагу металу, деревині чи залізобетону сьогодні з'являються конструкції зі скла, які надають будівлям сучасності, прозорості та естетичної привабливості. Масове використання енергоефективних фасадних склопакетів сприяло створенню скляних плит перекриття, покриття та перегородок. Тенденція застосування прозорих елементів у спорудах обґрунтовує актуальність дослідження несучих конструкцій зі скла.

Одним із недоліків використання скла як несучих конструкцій є його крихкість, що призводить до миттєвого руйнування. Для уникнення ефекту раптового руйнування конструкції виконують у вигляді триплексу, в якому декілька шарів скла надійно з'єднано між собою полімерною плівкою EVASAFE (Bridgestone, Японія). Матеріал плівки являє собою еластомер (полімер з високоеластичними властивостями в широкому температурному діапазоні), який дає змогу стримувати частини уламків скляних конструкцій, робить їх пластичнішими в площині склеювання, збільшує їхню надійність, запобігаючи миттєвому поширенню тріщин углиб перерізу.

**Аналіз останніх досліджень і публікацій.** Триплексоване скло в Україні сьогодні не дуже поширене. Його використовують для виготовлення плит перекриття чи покриття невеликих прольотів, перегородок, фасадних склопакетів чи елементів інтер'єру (столиків, підставок тощо). Відсутність методики розрахунку та нормативних документів з проектування несучих конструкцій із триплексованого скла збільшує їх собівартість, оскільки кожен проект є індивідуальним та потребує проведення експериментальних досліджень.

Під керівництвом професора Б. Г. Демчини у Національному університеті “Львівська політехніка” проведено випробовування скляних балок [5] та багатошарових скляних плит [3, 4]. У 2017 році розпочато дослідження скляних багатошарових колон на центральний стиск.

**Мета роботи.** Метою цього дослідження було визначення несучої здатності і деформативності скляних багатошарових колон на стиск та порівняння результатів для колон з різними розмірами поперечного перерізу.

**Викладення основного матеріалу.** Для дослідження міцності та деформативності скляних багатошарових колон було виготовлено дослідні зразки двох марок згідно з ДСТУ Б В.2.7-122:2009 [1] із негартованого листового скла марки М4 (табл. 1).

*Таблиця 1*

**Характеристики дослідних зразків**

Серія	Марка колон	Переріз, мм	Висота, мм	Товщина одного шару скла, мм	Характеристики скла згідно з ДСТУ Б В.2.7-122:2009		
					Марка скла	Міцність на стиск, МПа	Питома вага, кг/м <sup>3</sup>
I	КСБ-1	100x70	1000	10	М4	700	2500
	КСБ-2	120x70					

Ці зразки виготовлено за технологією триплексування (рис. 1). Між шарами скла вкладали полімерну плівку EVASAFE (Bridgestone, Японія), після чого колони нагрівали і витримували за температури 130 °С.

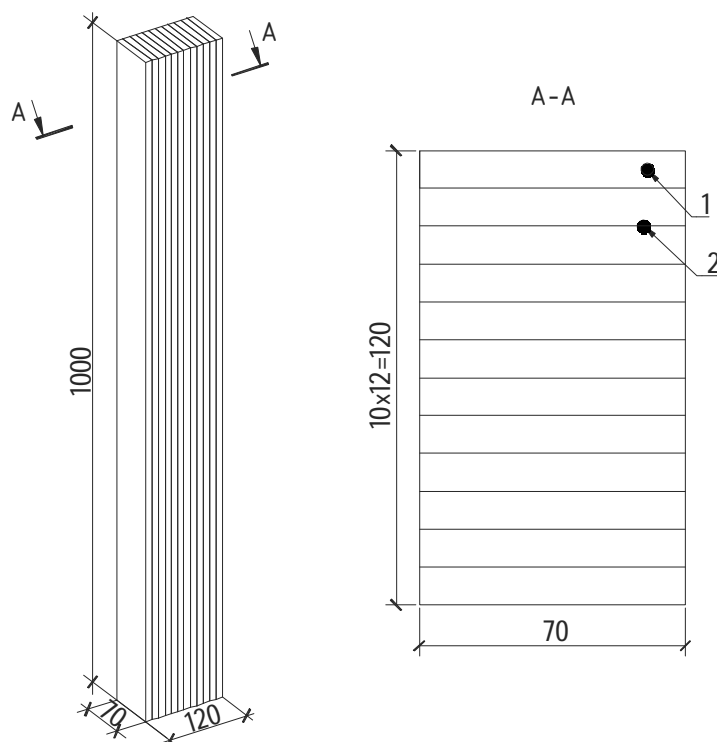


Рис. 1. Загальний вигляд багатошарової скляної колони марки КСБ-2: 1 – шар скла; 2 – полімерна плівка

Експериментальні зразки досліджували як центрально стиснуті стрижні із жорстко закріпленими кінцями (рис. 2).

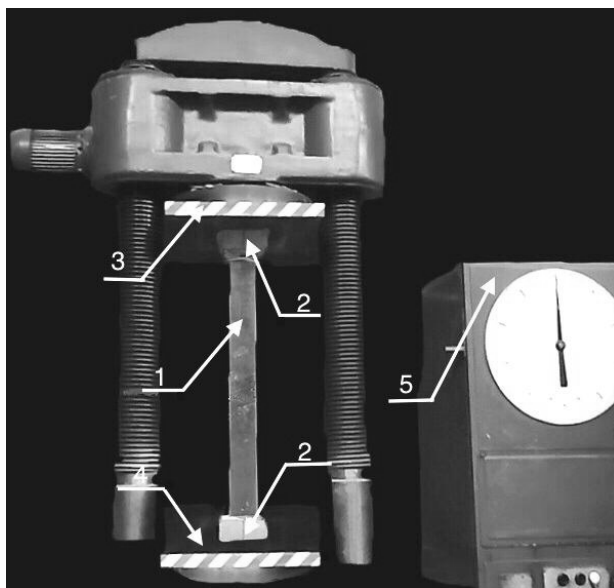


Рис. 2. Загальний вигляд випробувальної установки:  
1 – дослідна колона; 2 – металеві коробки; 3 – опорна траверса;  
4 – навантажувальна траверса; 5 – гідравлічний прес ПГ-250

Для уникнення місцевого сколювання та руйнування скла в місцях обпирання колону було встановлено в металеві коробки із фанерною прокладкою завтовшки 6 мм (рис. 3).



Рис. 3. Загальний вигляд металевих коробів

Випробування проводили на гідравлічному пресі ПГ-250, за допомогою якого прикладали зовнішнє навантаження  $N$  ступенями по 2,5 кН аж до руйнування. Витримка на кожному ступені навантаження становила 10 хв. Схему розміщення приладів на дослідному зразку наведено на рис. 4. Дослідний зразок 1 розташовували вертикально між траверсами гідравлічного пресу 4. Для виміру поздовжніх деформацій було використано мікроіндикатори годинникового типу 3 з ціною поділки 0,001 мм та базою заміру 200 мм. Для визначення вигину та кривизни колони використовували прогиноміри Аістова 2 з ціною поділки 0,01 мм. Після прикладання 80 % від передбачуваного руйнівного навантаження знімалися усі прилади.

Перше сколювання шару скла колони марки КСБ-1 відбулось за навантаження  $P_w = 650$  кН на верхній припорній ділянці, а в нижній частині з'явилися невеликі тріщини (рис. 5). Повне руйнування дослідного зразка марки КСБ-1 відбулось за навантаження  $P_{cr} = 790$  кН по середині висоти колони від появи горизонтальних та поперечних тріщин.

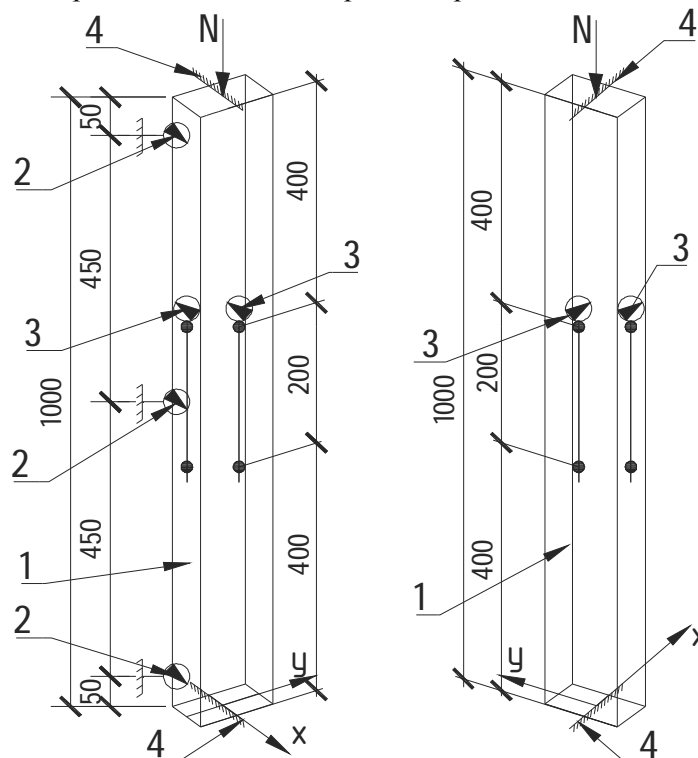


Рис. 4. Схема випробувальної установки: 1 – дослідна колона; 2 – прогиномір Аістова (П-1, П-2, П-3); 3 – мікроіндикатори (МК-1; МК-2; МК-3; МК-4); 4 – траверси гідравлічного пресу

Перша тріщина на колоні марки КСБ-2 з'явилась на нижній та верхній приопорних ділянках при навантаженні  $P_w = 790$  кН. Руйнування відбулось при навантаженні  $P_{cr} = 950$ кН, також по середині висоти колони від появи горизонтальних та поперечних тріщин. Руйнування колони відбулось пластично із видимим вигином у площині, перпендикулярній до клейових швів (рис. 6).

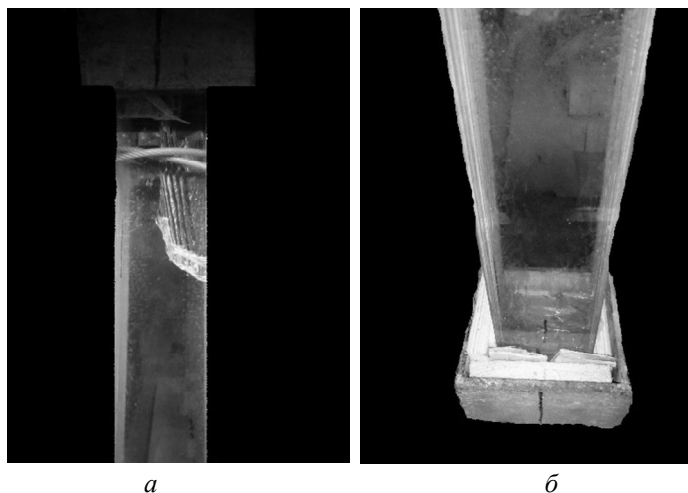


Рис. 5. Вигляд приопорних ділянок колони марки КСБ-1 при навантаженні  $P=650$ кН: а – верхня опора; б – нижня опора

За результатами експериментальних досліджень побудовано графіки вигинів обох марок колон залежно від зовнішнього навантаження, які зображено на рис. 7 та 8.

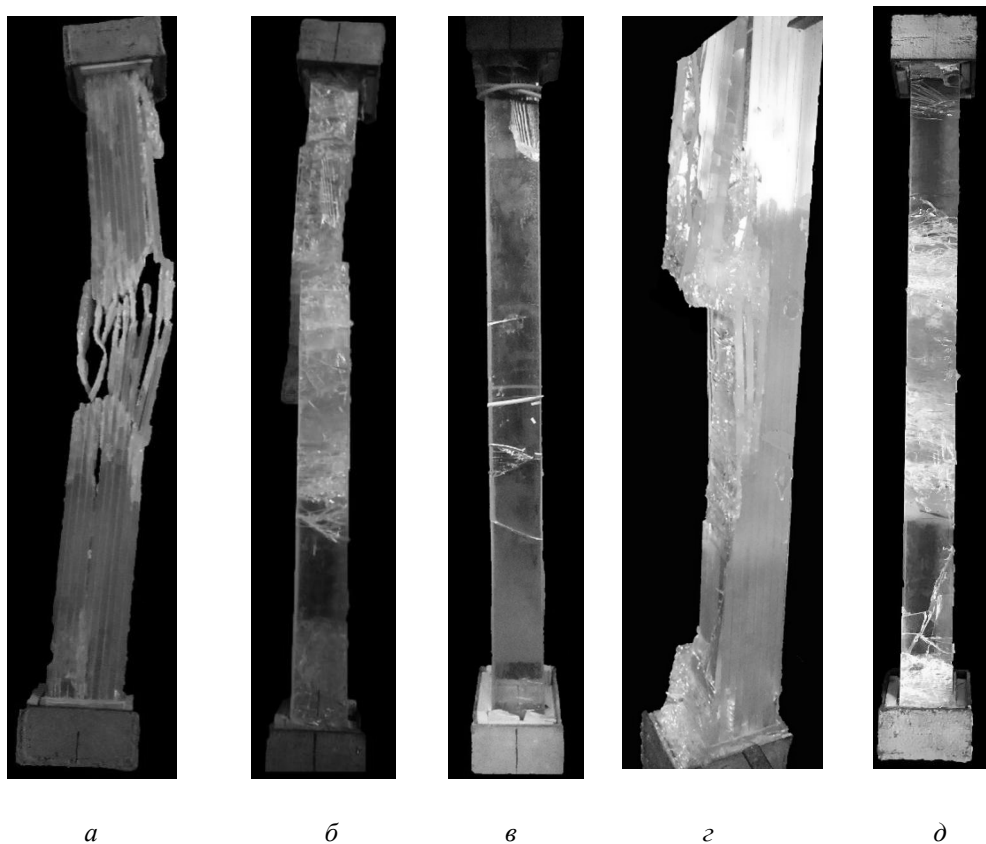


Рис. 6. Характер руйнування дослідних зразків: а – вигляд з боку колони марки КСБ – 1; б – фронтальний вигляд колони марки КСБ – 1; в – вигляд горизонтальних тріщин колони марки КСБ – 1 при  $P=720$ кН; г – вигляд з боку колони марки КСБ – 2; д – фронтальний вигляд колони марки КСБ – 2

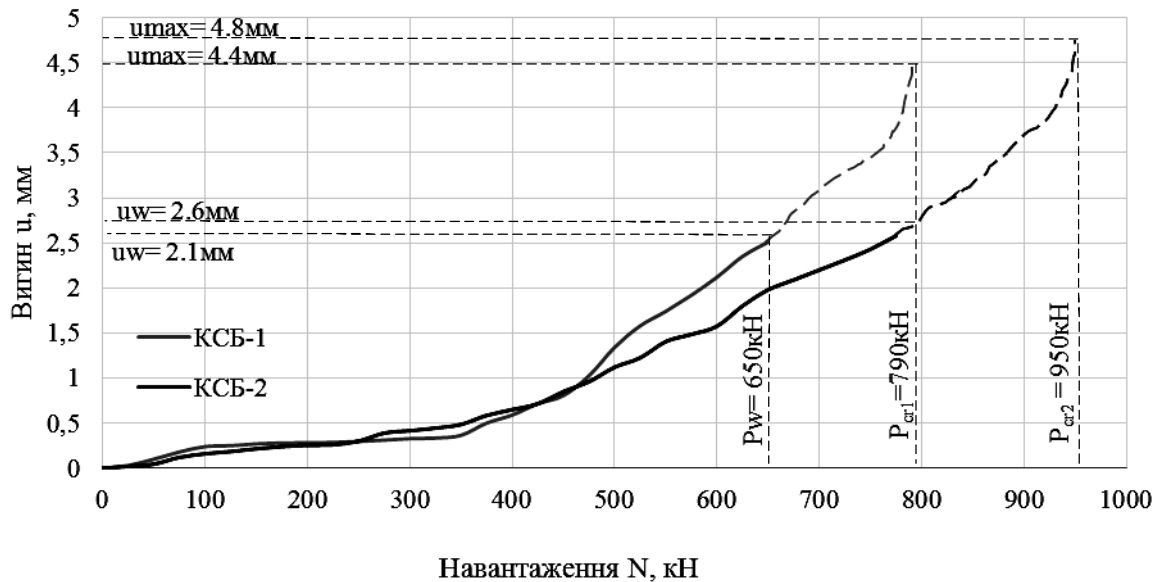


Рис. 7. Графіки залежності прогину скляної колони від навантаження

Поява тріщин в колоні марки КСБ – 1 досягла граничного значення за навантаження  $P_w = 650$  кН, в колоні марки КСБ – 2 за навантаження  $P_w = 780$  кН. Різниця між несучою здатністю колон  $P_{cr}$  та навантаженням за появи тріщин  $P_w$  становить 17,72 % для колони КСБ – 1 та 16,8 % для колони КСБ – 2. У середньому  $P_w = 0,83 \times P_{cr}$ .

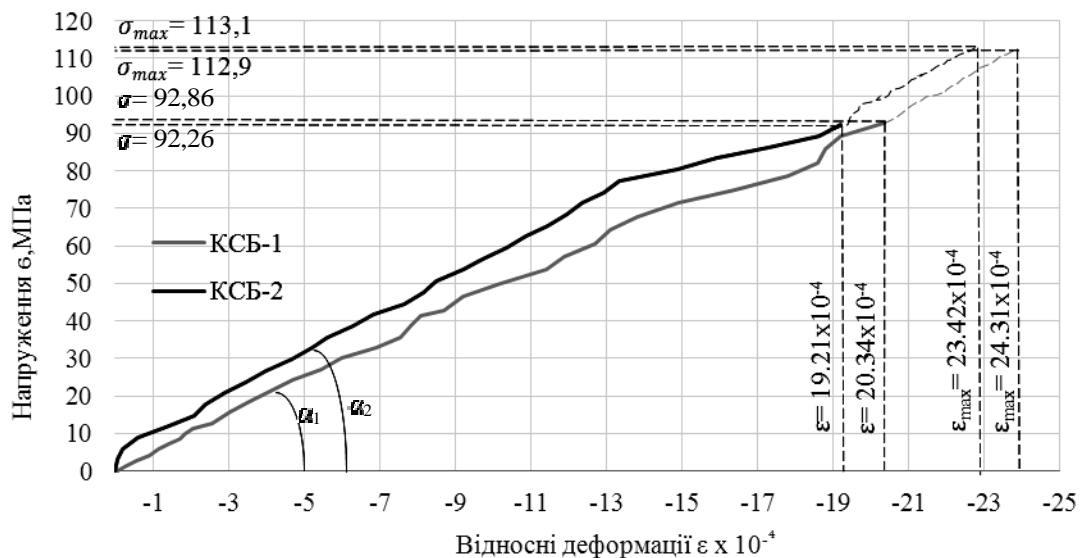


Рис. 8. Графіки залежності відносних деформацій від напружень  $\sigma=N/A$

За результатами аналізу показів мікроіндикаторів отримано характер розвитку напружень з умови  $\sigma=E \cdot \epsilon$  (рис. 9). Для дослідного зразка марки КСБ-1  $\sigma_{max} = 112,857$  МПа модуль пружності для триплексного скла становить  $E=tg(\alpha_1)=47,29$  ГПа та для колони марки КСБ-2  $\sigma_{max} = 113,095$  МПа,  $E=tg(\alpha_2)=48,35$  ГПа.

### Висновки

1. Колона марки КСБ-1 із площею поперечного перерізу  $A=70$  см<sup>2</sup> зруйнувалася при навантаженні  $P_{cr} = 790$  кН. Колона марки КСБ-2 із площею поперечного перерізу  $A=84$  см<sup>2</sup> зруйнувалася при навантаженні  $P_{cr} = 950$ кН.

2. Вигин колон у площині більшої сторони перерізу вказує на значну податливість з'єднань шарів скла плівкою EVASAFE (Bridgestone, Японія).
3. Аналіз отриманих показів мікроіндикаторів МК-1, МК-2, МК-3 та МК-4 дав змогу визначити відносні деформації.

1. ДСТУ Б. В.2.7-122:2009 Скло листове. Технічні умови. – К.: Мінрегіонбуд України, 2010. – С. 52. 2. ДСТУ 2825-94 Розрахунки та випробування на міцність. Терміни та визначення основних понять. – К., 1998. – С. 42. 3. Осадчук Т. Ю. Дослідження міцності багатошарових скляних плит, які працюють на згин від зосередженого навантаження штампом / Т. Ю. Осадчук, Б. Г. Демчина // Будівельне виробництво: міжвідомчий науково-технічний збірник. – К.: НДІБВ, 2016. – № 60/2016. – С. 58–63. 4. Демчина Б. Г., Осадчук Т. Ю. Дослідження деформацій багатошарових скляних плит за допомогою кореляції цифрових зображень // Комунальне господарство міст. Серія: Технічні науки та архітектура. ХНУМГ, Харків, 2017. – Т. 134. – С. 153–163. 5. Демчина Б. Г., Черевко М. В. Дослідження міцності та деформативності скляних балок з вертикальним розміщенням шарів // Вісник Національного університету “Львівська політехніка”: Теорія і практика будівництва. – 2015. – № 823. – С. 113–116.

1. Minregionbud of Ukraine (1998), DSTU 2825-94 Calculations and strength tests. Terms and definitions of key concepts, Minregionbud of Ukraine p.42. 2. Minregionbud of Ukraine (2010), DSTU B. V.2.7-122:2009 Glass sheet. Specifications Minregionbud of Ukraine p.52. 3. Osadchuk T. & Demchyna B. (2016), “Investigation of the durability of multilayered glass slabs working on the bend from the concentrated load by a stamp”, Construction production: interdepartmental scientific and technical collection, No 60, pp. 58–63. (in Ukr.). 4. Demchyna B. G., Osadchuk T. Yu. Investigation of deformations of multilayered glass slabs with the help of correlation of digital images // Municipal economy of cities. Series: Engineering and Architecture. KhNUMG, Kharkiv, 2017. – T. 134. – С. 153–163. 5. Demchyna B. G., Cherevko M. V. Investigation of the strength and deformability of glass beams with vertical placement of layers // Bulletin of the National University of Lviv Polytechnic: Theory and Practice of Construction. – Lviv, 2015. – No. 823. P. 113–116.