

І. В. Мельник, Т. В. Приставський, В. М. Сорохтей, В. П. Партута
 Національний університет “Львівська політехніка”,
 кафедра автомобільних доріг і мостів
 Галузева науково-дослідна лабораторія з оптимізації, дослідження,
 обстеження та проектування конструкцій будівель і споруд (ГНДЛ-112)

ДОСЛІДЖЕННЯ ПОРОЖНИСТИХ БЕТОННИХ БЛОКІВ

© Мельник І. В., Приставський Т. В., Сорохтей В. М., Партута В. П., 2019

Питання енерго- і ресурсозбереження залишаються пріоритетними в будівельній науці. Особливо це стосується конструктивних елементів масового виготовлення. До таких елементів належать крупногабаритні бетонні блоки стін підвалів (фундаментні блоки), несуча здатність яких навіть за багатопверхового будівництва використовується лише на 30–50 %. Тому, починаючи з широкого запровадження в будівництві, пропонували різні способи вдосконалення їхніх конструктивних форм з метою зменшення власної ваги і оптимізації. Одним з найефективніших способів є порожниноутворення.

Наведено результати експериментальних досліджень малогабаритних бетонних порожнистих блоків з відкритими зверху порожнинами двох типорозмірів, які було випробувано окремо і як елементи фрагментів стінки. Згідно з отриманими результатами, робота у складі стінки є складнішою, відповідно з більшими деформаціями, більш раннім утворенням тріщин і меншою міцністю.

Крім цього, промодельовано роботу дослідних зразків у програмних комплексах FEMAP і ЛІРА. Таке моделювання підтвердило в принципі якісну і кількісну закономірність зміни напружено-деформованого стану та несучу здатність бетонних порожнистих блоків за їх вертикального завантаження.

Ключові слова: бетонні порожнисті блоки, оптимізація, експериментальні дослідження, комп'ютерне моделювання.

I. V. Melnyk, T. V. Prystavskyy, V. M. Sorokhтей, V. P. Partuta
 Lviv Polytechnic National University
 Department of Highways and Bridges
 Branch Research Laboratory of Optimization, Research,
 Examination and Design of Building Constructions and Structures (BRL-112)

HOLLOW CONCRETE BLOCKS STUDIES

© Melnyk I. V., Prystavskyy T. V., Sorokhтей V. M., Partuta V. P., 2019

The directions of energy and resource saving remain a priority in building science. This is especially concerns to the structural elements of mass production. These elements include large concrete blocks of basement walls (foundation blocks), their bearing capacity, even in high-rise building, is used only for 30–50 %. Therefore, starting with the widespread establishment in construction, various ways to improve their constructive forms were proposed to reduce their own weight and optimization. One of the most effective ways is cavity formation.

In Lviv Polytechnic National University a number of constructive solutions for effective blocks of basements walls with open cavities and with arbolit inserts were developed. Their testing confirmed a considerable strength. For low-rise and medium-rise construction they have an excessive margin of safety and can be manufactured even less materially.

For justification opportunities of even more optimization the additional experimental and theoretical studies were carried out, including on small-size models of concrete blocks. The article presents the results of experimental studies of small concrete hollow blocks with

open top cavities of two standard sizes, which were tested separately and as constituent elements of a wall fragment. According to the received results, the work in the wall is more complex, with larger deformations, earlier cracks formation and less resistibility

Exept this the work of experimental samples was simulated in the FEMAP and LIRA software systems. This modeling confirmed, in principle, the qualitative and quantitative regularity of change in the strain-stress distribution and bearing capacity of concrete hollow blocks with their vertical loading and criteria for structural evaluation.

Key words: concrete hollow blocks, optimization, experimental research, computer modeling.

Вступ. Питання енерго- і ресурсозбереження залишаються пріоритетними в будівельній науці. Особливо це стосується конструктивних елементів масового виготовлення.

До таких елементів належать крупногабаритні бетонні блоки стін підвалів (фундаментні блоки), несуча здатність яких навіть при багатопверховому будівництві використовується лише на 30–50 %. Тому, починаючи з широкого запровадження в будівництві, пропонувалися різні способи вдосконалення їх конструктивних форм з метою зменшення власної ваги і оптимізації. Одним з найефективніших способів є порожниноутворення [1, 2].

В Національному університеті “Львівська політехніка” розроблено конструктивні рішення ефективних блоків стін підвалів з відкритими порожнинами і з арболітовими вставками [3, 4]. Натурні випробування підтвердили їх значну міцність [5, 6]. Для малоповерхового і середньоповерхового будівництва вони мають надмірний запас міцності і можуть виготовлятися ще менш матеріалозатратним.

Для обґрунтування можливості ще більшої оптимізації таких блоків необхідно було провести додаткові експериментально-теоретичні дослідження, зокрема на малогабаритних моделях бетонних блоків.

Огляд наукових джерел і публікацій. Натурні випробування укрупнених порожнистих блоків (блок-панелей на всю висоту підвалу) проведено у 1989 р. на випробувальному стенді Львівського ЗБВ № 1 в рамках госпдоговору між Львівською політехнікою і Тернопільським облагробудом (керівник роботи – проф. Кваша В. Г.). Блоки, виготовлені на Микуленецькому комбінаті “Будіндустрія”, мали загальні габаритні розміри 0,4×2,4×2,4 м і шість вертикальних круглих порожнин діаметром 28 см. Випробування навантаженням дали можливість встановити їх несучу здатність за найневигідніших схем завантаження [7].

Низку досліджень порожнистих бетонних блоків провели в Харківській національній академії міського господарства. Кабір Акрамул під керівництвом проф. В. С. Шмуклера досліджував напружений стан бетонних блоків стін підвалів з відкритими порожнинами з метою оптимізації їх геометричних параметрів [8]. При цьому досліджували вплив як силових, так і експлуатаційних чинників.

О. І. Лугченко під керівництвом проф. Т. А. Молодченко виконала теоретичні та експериментальні дослідження бетонних блоків стін підвалів з відкритими знизу порожнинами, які виготовляли за спеціальною технологією [9].

З наявних літературних джерел можна зробити висновок, що досліджень порожнистих бетонних блоків проведено небагато.

Мета та завдання досліджень: провести експериментально-теоретичні дослідження моделей стінових бетонних порожнистих блоків з відкритими порожнинами, завантажених окремо і в складі фрагментів стін.

Програма досліджень. Програма досліджень передбачала проведення як експериментальних, так і теоретичних досліджень, зокрема з використанням комп’ютерного моделювання.

За базовий було прийнято блок марки БП-1 із загальними габаритними розмірами $a \times b \times h = 380 \times 200 \times 290$ мм: товщина бокових стінок 40 мм, днища – 45 мм (рис. 1, а). Такі розміри блока прийнято як для частини (фрагмента) за довжиною порожнистого бетонного блока в масштабі ~1:2, який випробували у дослідженнях [5].

Половинчастий блок марки БП-2 за довжиною удвічі менший від базового блока БП-1 (з врахуванням шва). Всі решта геометричні розміри блока БП-2 (рис. 1, б) аналогічні блоку БП-1.

Крім цього, було виготовлено 7 бетонних кубів і 3 призми для визначення фактичних міцнісних і деформативних властивостей бетону.

Програма експериментальних досліджень передбачала випробування 3-х серій блоків: серія I – блоків марки БП-1 (3 шт); серія II – блоків марки БП-2 (3 шт); серія III – блоків БП-1 і БП-2 у складі стінки (3 стінки). Для цього було виготовлено 6 блоків марки БП-1 і 9 блоків марки БП-2.

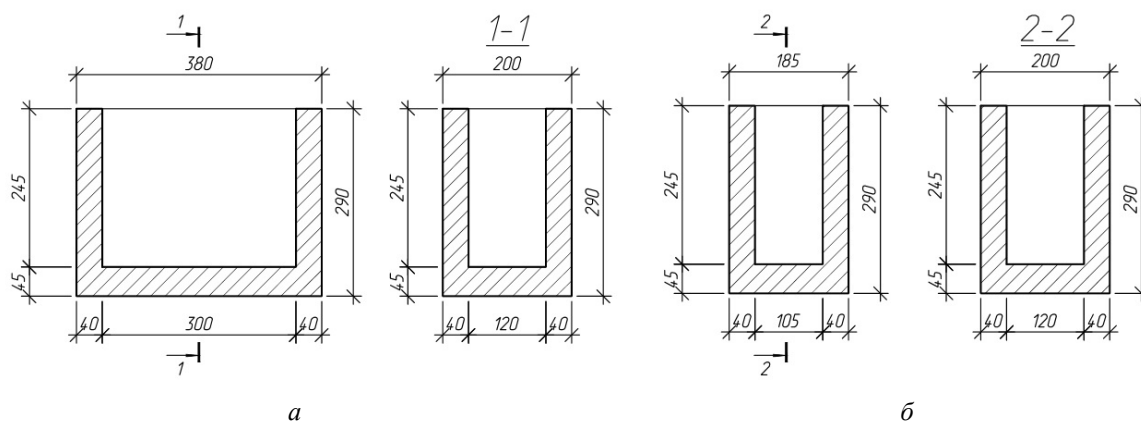


Рис. 1. Конструкція експериментальних бетонних блоків:
а – базового марки БП-1; б – половинчастого марки БП-2

Методика експериментальних досліджень. Для визначення деформативних властивостей бетону було випробувано три призми (П-1, П-2, П-3) розмірами 150×150×600 мм, із заміром поздовжніх і поперечних деформацій. Графіки деформування призми подано на рис. 2.

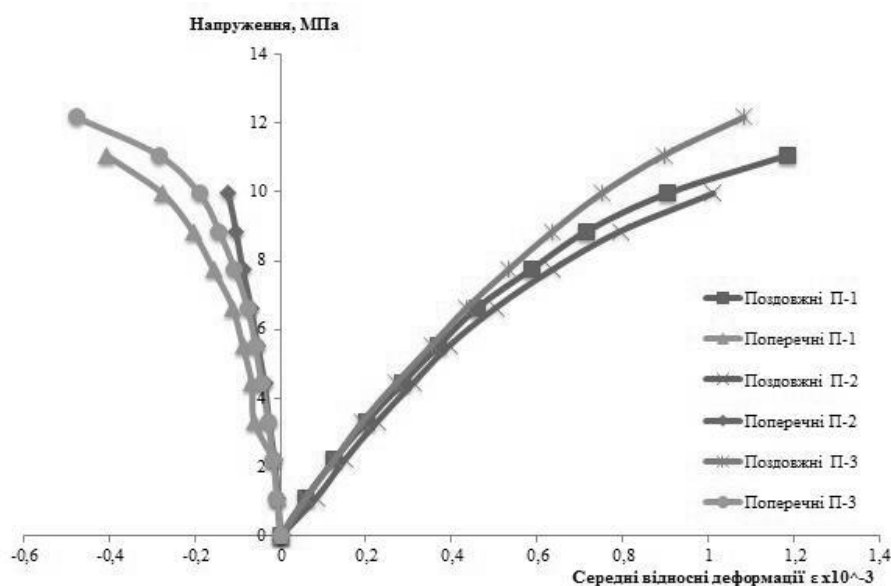


Рис. 2. Графіки зміни поздовжніх і поперечних деформацій призми

За результатами випробувань призми визначено середні значення початкового модуля пружності бетону $E_b=14870$ МПа і отримано залежність зміни деформацій при стиску від рівня напружень, яку було враховано надалі під час комп'ютерного моделювання напружено-деформованого стану дослідних зразків порожнистих бетонних блоків.

Випробування бетонних блоків проводили в навчально-дослідній лабораторії кафедри “Будівельні конструкції і мости” Національного університету “Львівська політехніка” на гідравлічному пресі марки П-125. Схеми випробувань блоків подано на рис 3.

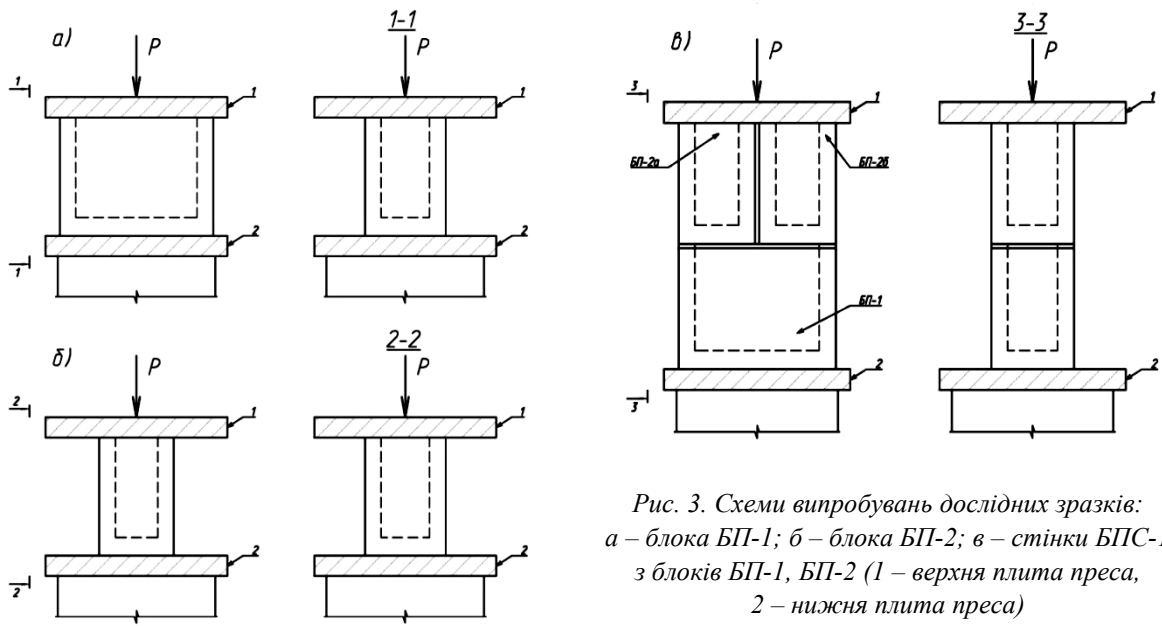


Рис. 3. Схеми випробувань дослідних зразків: а – блока БП-1; б – блока БП-2; в – стінки БПС-1 з блоків БП-1, БП-2 (1 – верхня плита преса, 2 – нижня плита преса)

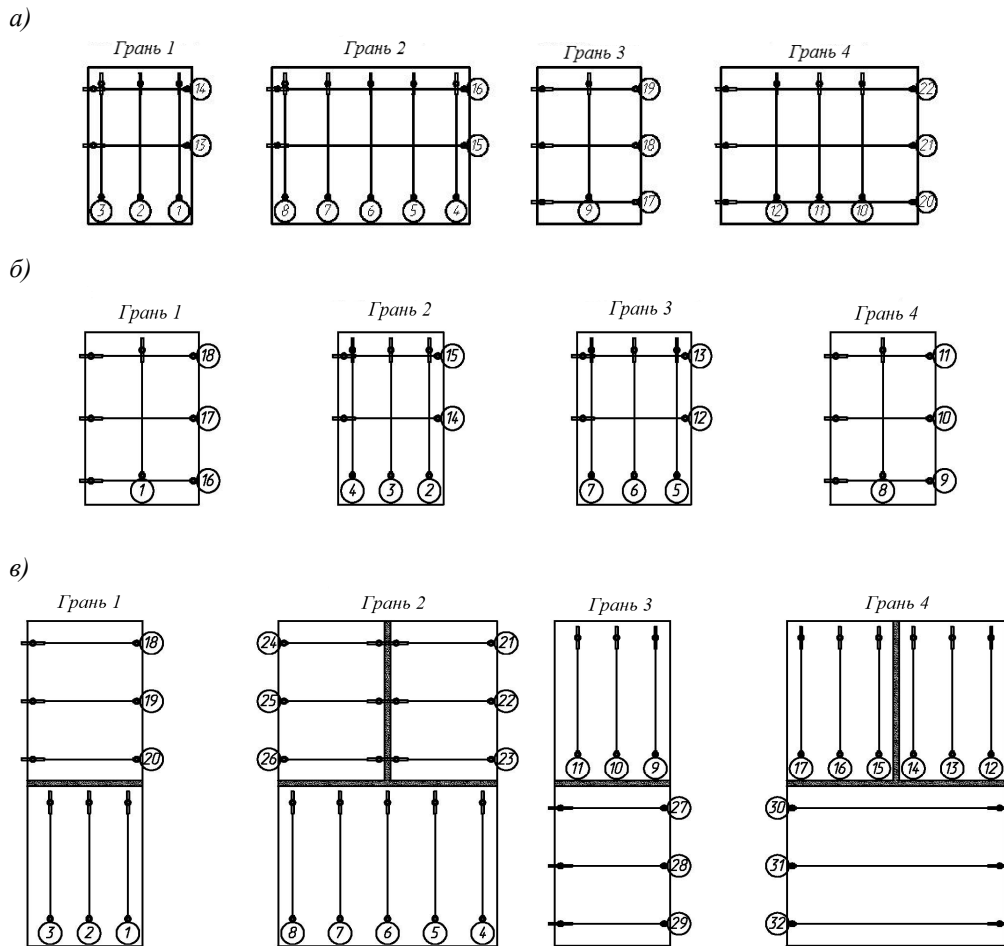


Рис. 4. Розташування приладів при випробуванні: а – блока БП-1; б – блока БП-2; в – стінки БПС-1

Дослідні зразки виставляли на цементно-піщаний розчин ~ М100 для вирівнювання контактних площин з плитами преса і між собою (в складі стінки).

Для заміру деформацій використовували індикатори годинникового типу з ціною поділки 0,001 мм. Схему їх розташування для фіксації поздовжніх і поперечних деформацій подано на рис. 4.

Навантаження збільшували поетапно з кроком $\sim 12,5$ кН ($\sim 1,25$ тс). На кожному етапі завантаження давали витримку до 5–15 хв, ретельно оглядали всі бокові грані, фіксували появу, розповсюдження і ширину розкриття тріщин та покази приладів.

Результати експериментальних досліджень. *Міцність і тріщиностійкість.* Блоки марки БП-1 повністю зруйнувалися за таких значень навантаження P_u : блок БП-1а – 187 кН; блок БП-1б – 180,9 кН; блок БП-1в – 185 кН.

За умови центрального стиску і передавання всього навантаження рівномірно по всій площі нормального до дії стискної сили перерізу, руйнування блока БП-1а відбулося за напруження

$$\sigma_u = P_u/A_n = 1870/400 = 4,7 \text{ МПа},$$

де P_u – величина руйнівного навантаження, кН; $A_n=400$ – площа перерізу нетто, см².

Для блоків БП-1б і БП-1в напруження σ_u становили відповідно 4,5 МПа і 4,6 МПа.

Стосовно призмової міцності $f_{ck,p} = 7,4$ МПа відносний рівень напружень у бетоні $\gamma_u = \sigma_u/f_{ck,p}$ становив при руйнуванні для блоків марок БП-1а, БП-1б і БП-1в відповідно 0,64, 0,61 і 0,62.

Остаточному руйнуванню дослідних зразків передувало інтенсивне тріщиноутворення. Перші видимі тріщини були в блокові БП-1а виявлені за навантаження $P=125,3$ кН. Це були вертикально орієнтовані тріщини в середній частині бокової грані. За навантаження $P=150$ кН з'явилися інші тріщини, які наростали із подальшим збільшенням навантаження.

Перші вертикальні тріщини на довших бокових гранях блока БП-1б було виявлено за навантаження $P=117,6$ кН, в блокові БП-1в – при $P=125,8$ кН. Із збільшенням навантаження виникали нові, переважно вертикально орієнтовані, тріщини як в довших, так і в коротших гранях блоків.

Блоки марки БП-2. Характер тріщиноутворення і руйнування блоків цієї марки був в принципі аналогічним до блоків марки БП-1. Перші вертикальні тріщини в блокові БП-2а було виявлено на одній з бокових граней за навантаження $P=80,2$ кН. За подальшого навантаження утворювалися нові тріщини, а наявні продовжували розвиватись. Перед руйнуванням максимальне розкриття тріщин становило $\sim 0,7 \dots 0,9$ мм. Інтенсивний розвиток вертикальних тріщин поділив блок перед руйнуванням на окремі секції, тобто було порушено цільність блока. Остаточо він зруйнувався за навантаження $P=112,9$ кН. Напруження при цьому становили $\sigma_u = P_u/A_n = 1129/244 = 4,6$ МПа, а відносний до призмової міцності рівень руйнівних напружень $\gamma_u = \sigma_u/f_{ck,p} = 4,6/7,4 = 0,62$.

У блокові БП-2б перші видимі вертикальні тріщини утворилися практично одночасно на довших гранях блока за навантаження $P=85,1$ кН. Повністю блок зруйнувався за навантаження $P_u=116,5$ кН. Нормальні напруження при цьому становили за порожнистим перерізом 4,7 МПа, а відносний до призмової міцності рівень напружень $\gamma_u = 0,64$.

На відміну від блоків БП-2а і БП-2б, перші тріщини в блокові БП-2в утворилися не на довших, а на одній з коротших бокових граней за навантаження $P=83$ кН. Подальше завантаження спричиняло утворення нових і розкриття існуючих тріщин. Переважно це майже вертикально орієнтовані тріщини, які перед остаточним руйнуванням мали розкриття від 0,7 до 1,6 мм.

Рівень напружень за остаточного руйнування становив

$$\gamma_u = P_u/A_n \cdot f_{ck,p} = 1153/244 \cdot 7,4 = 0,64.$$

Стінки БПС-1. Перші вертикальні тріщини виникли в блоці БП-1 біля кутових ділянок двох довших сторін за навантаження $P=96$ кН з розкриттям до 0,05–0,07 мм. За подальшого завантаження ці тріщини продовжували розвиватися і утворювати нові вертикальні тріщини, зокрема по коротших гранях блока. Саме по цих тріщинах і відбулося повне руйнування блока БП-1 за навантаження $P=139,1$ кН. Верхні блоки марки БП-2 при цьому було майже не пошкоджено.

Порівняно зі стінкою БПС-1а характер тріщиноутворення в блоках стінки БПС-1б був іншим. При її завантаженні перші тріщини утворилися в середній частині однієї з бокових граней нижнього

блока марки БП-1 за навантаження $P=98,1$ кН. За подальшого завантаження ці тріщини розкрилися і виникали нові тріщини на всіх бокових гранях із найбільшим розкриттям перед руйнуванням до 1,2–1,7 мм. У верхніх половинчастих блоках тріщиноутворення було менш інтенсивним. Остаточню стінку БПС-1б зруйнувалася за навантаження 134,4 кН із повним розпаданням блока БП-1 на окремі частини.

Перші вертикальні тріщини при випробуванні стінки БПС-1в було зафіксовано в блокові БП-1 за навантаження 96,5 кН на довших бокових гранях. Утворення нових і розвиток цих тріщин призвели до втрати цілісності і руйнування блока БП-1 за навантаження 135,9 кН. Верхні блоки при цьому хоча і мали кутові та інші незначні тріщини, ще зберегли цілісність.

Експериментальні значення навантажень, за яких утворилися тріщини та зруйнувалися дослідні зразки, та їх співвідношення подано в табл. 1.

Деформативність. Деформативність дослідних зразків подано на прикладі блоків БП-1а, БП-2а та стінки БПС-1а у вигляді графіків поздовжніх (вертикальних) і поперечних (горизонтальних) деформацій, заміряних при поетапному їх завантаженні.

Блок БП-1а. Деформації блока БП-1а подано на рис. 5. Як очікувалося, поперечні деформації блока були деформаціями розтягу, а повздовжні – стиску. Проте, незважаючи на симетричність схеми завантаження, зафіксовано значний розкид деформацій як загалом, так і на протилежних гранях.

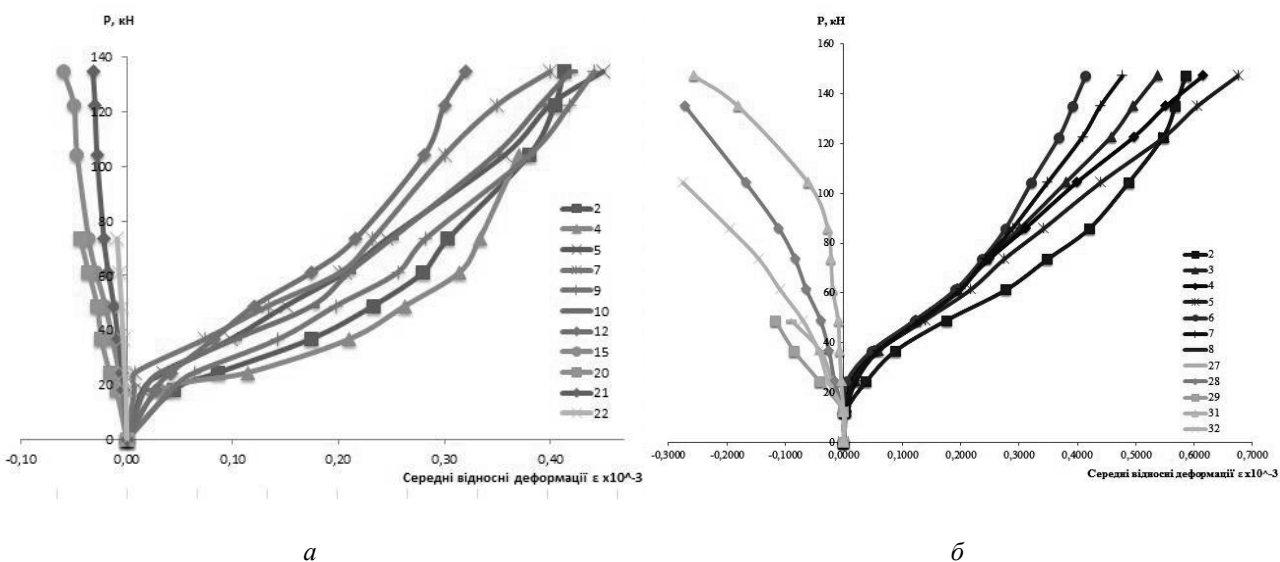


Рис. 5. Характер деформування блока БП-1а:
а – випробуваного окремо; б – випробуваного в складі стінки

Блок БП-2а. Порівняно з блоком БП-1а, при випробуванні блока БП-2а на початкових етапах завантаження до напружень $\sigma=2,5\text{--}3,0$ МПа отримали більш закономірний характер зміни поздовжніх і поперечних деформацій. Проте за подальшого завантаження інтенсивніше наростали поперечні деформації і за напруження понад 4,5 МПа вони перевищували повздовжні деформації (рис. 6, а). Значною мірою це пов'язано зі впливом на поперечні деформації поздовжніх тріщин.

Стінка БПС-1а. Як зазначалося вище, при випробуванні стінки заміряли деформації на кожному з її елементів: нижнього блока БП-1 і двох верхніх блоків БП-2. Характер деформування зовнішніх граней блока БП-1 і одного з блоків БП-2 подано на рис. 5, б.

Порівняно з блоком БП-1, який випробувували окремо, при випробуваннях блока БП-1 у складі стінки отримано загалом закономірний розподіл повздовжніх і поперечних деформацій, хоча і спостерігається значна їх розбіжність (рис. 5, б).

Деформації верхніх (половинчастих блоків), випробуваних у складі стінки, мали також значну розбіжність повздовжніх і поперечних деформацій як кожного блока окремо (рис. 6, б), так і між собою, незважаючи на однаковість та симетричність їхніх конструкцій і завантаження.

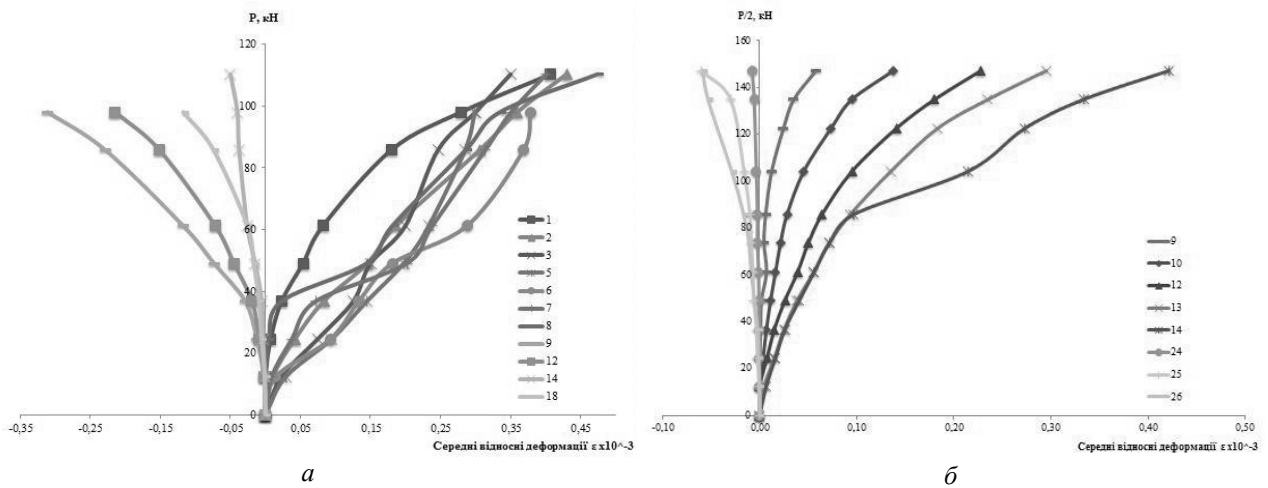


Рис. 6. Характер деформування блока БП-2а: а – випробуваного окремо; б – випробуваного в складі стінки

Результати моделювання у програмних комплексах. Моделювання роботи дослідних зразків у програмному комплексі FEMAP. При моделюванні в програмному комплексі FEMAP [10] було задано геометричні характеристики дослідних порожнистих зразків (які з незначними відхиленнями відповідали проектним розмірам), фактичні характеристики бетону, визначені за результатами випробувань 3-х призм, а також характеристики розчину та умови контакту дослідних зразків із плитою преса і між собою. Розрахунки у ПК FEMAP виконано як у пружній стадії роботи, так і з врахуванням пластичних деформацій бетону за результатами випробування призм. При цьому дослідні зразки було “розбито” на окремі об’ємні елементи з розміром ребра 5 мм.

Зразок БП-1. Деформації зразка БП-1 як окремо завантаженого блока в лінійній постановці задачі подано на рис. 7, а. Згідно з отриманими результатами, найбільші стискні деформації мають волокна, що знаходяться посередині довгих бокових граней. Дещо меншими є деформації серединних торцевих граней, а найменшими – на кутових ділянках (на перетині ребер-стінок). Більшою, порівняно з повздовжніми, є різниця між поперечними деформаціями. Найбільші їх значення отримано посередині висоти блока, значно менші – у верхній і нижній частинах блока (біля плити преса).

Аналогічний розподіл деформацій зразка БП-1 отримано при моделюванні його у складі стінки (рис. 7, б). Проте при порівнянні з графіками зміни деформацій блока при його завантаженні окремо видно, що величини деформацій є більшими, особливо поперечних (рис. 7).

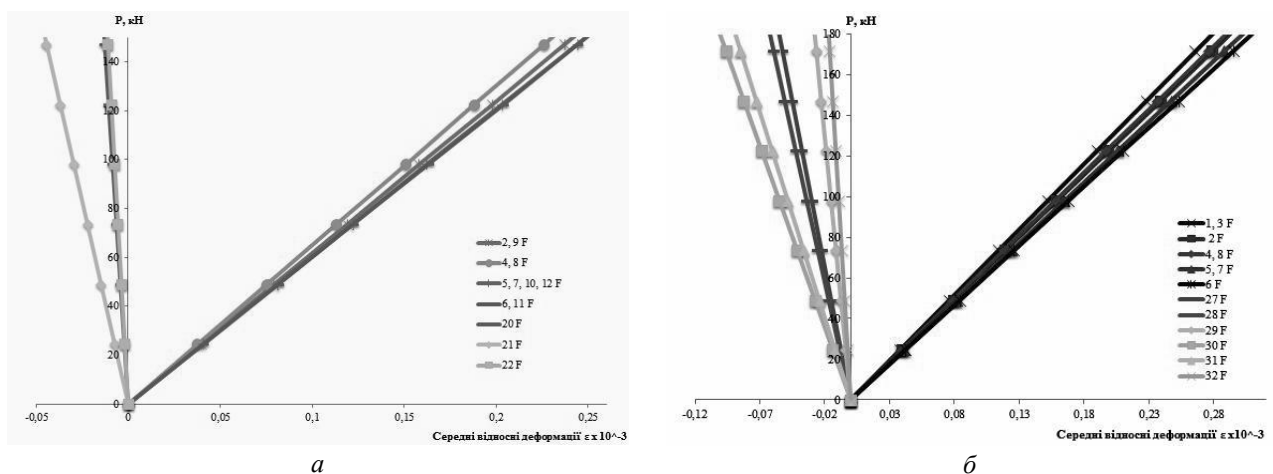


Рис. 7. Характер деформування блока БП-1 за моделювання в ПК FEMAP у пружній стадії роботи: а – завантаженого окремо; б – завантаженого в складі стінки

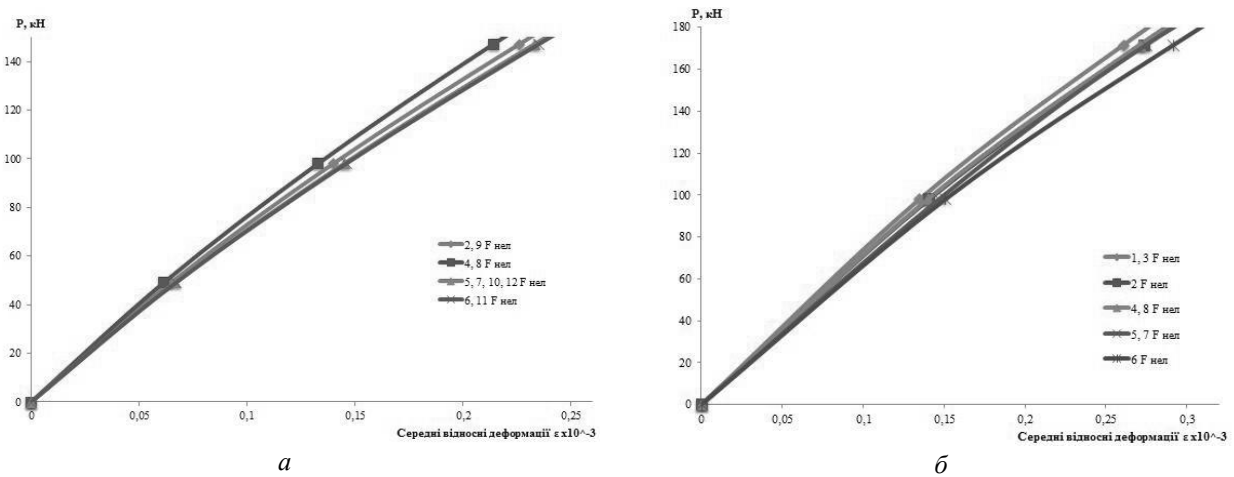


Рис. 8. Характер деформування блока БП-1 за моделювання в ПК FEMAP

з врахуванням пластичних деформацій: а – завантаженого окремо; б – завантаженого в складі стінки

При визначенні деформацій дослідних зразків з врахуванням пластичних деформацій бетону враховували результати випробувань на стиск призм (див. вище). Оскільки бетон на розтяг не випробовували, при моделюванні в ПК FEMAP отримано лише стискні деформації бетону (рис. 8).

Зразок БП-2. Характер зміни деформацій зразка БП-2 є аналогічним до деформацій зразка БП-1, завантаженого як окремо, так і в складі стінки (рис. 9).

Графіки поздовжніх деформацій дослідних зразків БП-2 із врахуванням повзучості бетону подані на рис. 10.

Як бачимо, деформації блоків у складі стінки є більшими порівняно з деформаціями окремо завантажених блоків як в лінійній постановці, так і з врахуванням пластичності бетону.

Крім вищенаведених графіків, при моделюванні в ПК FEMAP (NASTRAN) отримані об’ємні зображення зміни загальних напружень, відносних деформацій ϵ_x , ϵ_y , ϵ_z відповідно в напрямках осей X, Y, Z при завантаженні блоків як окремо, так і в складі стінки.

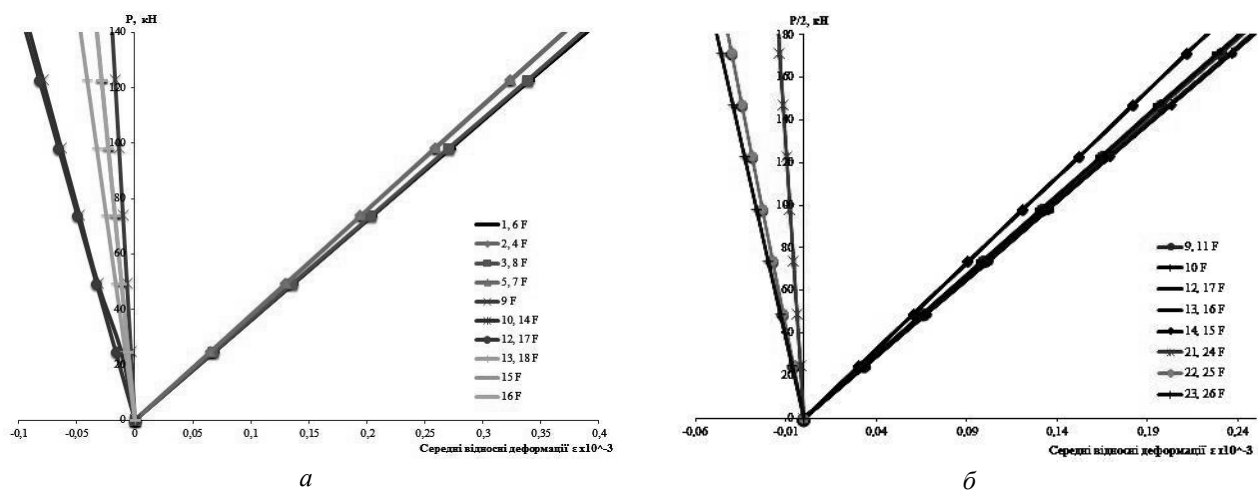
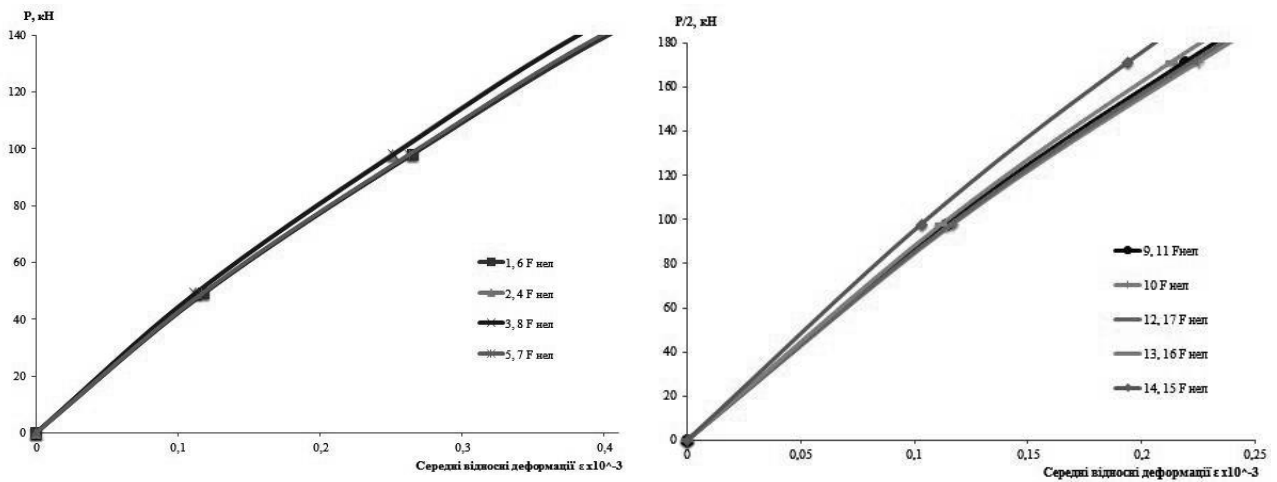


Рис. 9. Характер деформування блока БП-2 за моделювання в ПК FEMAP у пружній стадії роботи:

а – завантаженого окремо; б – завантаженого в складі стінки

Моделювання роботи дослідних зразків у програмному комплексі “ЛІРА”

У програмному комплексі “ЛІРА” моделювали напружено-деформований стан дослідних зразків як об’ємних елементів [11]. При моделюванні в ПК “ЛІРА” отримано ізополі переміщень у напрямках X, Y, Z, напружень від зусиль N_x , N_y , N_{xy} , M_x , M_y , M_{xy} .



а

б

Рис. 10. Характер деформування блока БП-2 за моделювання в ПК FEMAP з врахуванням пластичних деформацій: а – завантаженого окремо; б – завантаженого в складі стінки

Теоретичні величини руйнування дослідних зразків, визначені за ПК “ЛІРА”, подано в таблиці. Вони дещо перевищують експериментальні значення руйнівних навантажень: для блоків марок БП-1 і БП-2, випробуваних окремо, відповідно на 8–11 % і 5–7 %; для дослідних зразків у складі стінки – на 12–15 %.

Трищиностійкість і несуча здатність дослідних зразків

Серія	Марка	Ескіз	Експериментальні значення, кН		$\frac{P_{сгс}^{exp}}{P_u^{exp}}$	Теоретичні значення, кН P_u^{th}	$\frac{P_u^{exp}}{P_u^{th}}$
			$P_{сгс}^{exp}$	P_u^{exp}			
I	БП-1а		125,3	187,0	0,67	203,3	0,92
	БП-1б		117,6	180,9	0,65	203,3	0,89
	БП-1в		125,8	185,0	0,68	203,3	0,91
II	БП-2а		80,2	112,9	0,71	121,4	0,93
	БП-2б		85,1	116,5	0,73	121,4	0,96
	БП-2в		83,0	115,3	0,72	121,4	0,95
III	БПС-1а		96,0	139,1	0,69	158,1	0,88
	БПС-1б		98,1	134,4	0,73	158,1	0,85
	БПС-1в		96,5	135,9	0,74	158,1	0,86

Позначення до таблиці: P_u^{exp} – експериментальне руйнівне навантаження; $P_{сгс}^{exp}$ – експериментальне навантаження утворення тріщин.

Відношення теоретичних значень руйнівного навантаження до експериментальних значень навантаження утворення тріщин знаходиться в межах від 1,61 до 1,64. Це співвідношення можна прийняти при визначенні коефіцієнта надійності за розрахунком несучої здатності в ПК “ЛІРА”.

Висновки. Експериментальними дослідженнями моделей порожнистих бетонних блоків виявлено критерії їх несучої здатності та особливості напружено-деформованого стану.

За визначальний критерій втрати несучої здатності блоків слід приймати початок тріщиноутворення в бетоні.

Напружено-деформований стан бетонних окремо випробуваних порожнистих блоків відрізняється від їх стану в складі фрагмента стінки.

Моделювання роботи в програмних комплексах показало, що ПК “FEMAP” у принципі задовільно відображає характер зміни деформацій, а ПК “ЛІРА” дає змогу з достатньою точністю оцінити несучу здатність за критеріями повного (остаточного) руйнування бетонних блоків із відкритими порожнинами, завантажених центрово.

1. Казарновский Р. Н. Эффективные конструкции нулевых циклов зданий повышенной этажности // Бетон и железобетон. – 1975. – № 8. – С. 38–40. 2. Мельник І. В. Бетонний порожнистий блок: патент на винахід № 34358 А. Україна. №99063669; заявл. 30.06.1999; опубл. 15.02.2001, Бюл. № 1-II. 3. Мельник І. В., Паньків М.І. Ефективні блоки стін підвалів // Ресурсоекономні матеріали, конструкції, будівлі і споруди. 1999. С. 212–217. 4. Мельник І. В., Паньків М.І. Бетонні блоки стін підвалів з арболітовими вставками // Вісник Державного університету “Львівська політехніка”. Теорія і практика будівництва. – 1998. – № 360. – С. 144–148. 5. Мельник І. В., Паньків М.І. Міцність і деформативність бетонних блоків стін підвалів з відкритими порожнинами при центральному навантаженні. Ресурсоекономні матеріали, конструкції, будівлі і споруди. – 2001. – Вип. 5. – С. 198–202. 6. Мельник І. В., Паньків М.І. Експериментальні дослідження бетонних блоків з відкритими порожнинами. Вісник Національного університету “Львівська політехніка”. Теорія і практика будівництва. – 2002. – № 441. – С. 137–142. 7. Отчет по НИР “Экспериментальное исследование круглопустотных блок-панелей стен подвалов для жилых и общественных зданий”. Львовский политехнический институт, 1989. 8. Кабир Акрамул. Исследование напряженного состояния и оптимизация параметров бетонных блоков со сложной геометрией: автореф. дис. ... канд. техн. наук. – Полтава, 1994. – 18 с. 9. Лугченко О. І. Раціональні порожнисті бетонні та залізобетонні конструкції: автореф. дис. ... канд. техн. наук: спец. 05.23.01 “Будівельні конструкції, будівлі та споруди”. – Харків, 2009. – 22 с. 10. Рудаков К. Н. FEMAP 10.2.0. Геометрическое и конечно-элементное моделирование конструкций. Киев: НТУУ “КПИ”, 2011. – 317 с. 11. Верюжский Ю. В., Колчунов В. И., Барабаш М. С., Гензерский Ю. В. Компьютерные технологии проектирования железобетонных конструкций. – К.: Книжное изд-во НАУ, 2006. – 808 с.

References

1. Kazarnovskyi R. N. (1975) *Effektyvnyye konstruktssyy nulevykh tsyklov zdanyi povyshennoi etazhnosti* [Effective designs of zero-cycle buildings of high-rise buildings], *Beton y zhelezobeton*, #8, P. 38–40 [in Russian]. 2. Melnyk I. V. (2001) *Betonnyi porozhnystyi blok: patent na vynakhid #34358 A. Ukraina* [Concrete hollow block: Patent for invention No. 34358 A. Ukraine], #99063669; zaiavl. 30.06.1999; opubl. 15.02.2001, *Biul. #1-II* [in Ukrainian]. 3. Melnyk I. V., Pankiv M. I. (1999) *Efektivni bloky stin pidvaliv* [Effective basement walls blocks], *Resursoekonomni materialy, konstruktssii, budivli i sporudy*, P. 212–217 [in Ukrainian]. 4. Melnyk I. V., Pankiv M. I. (1998) *Betonni bloky stin pidvaliv z arbolitovymy vstavkamy* [Concrete blocks of basement walls with arbolit

inserts], *Visnyk Derzhavnoho universytetu "Lvivska politekhnika"*. Teoriia i praktyka budivnytstva. # 360. P. 144–148. 5. Melnyk I. V., Pankiv M. I. (2001) Mitsnist i deformatyvnist betonnykh blokiv stin pidvaliv z vidkrytymy porozhnynamy pry tsentralnomu navantazhenni [Strength and deformability of concrete block of basement walls with open cavities in central load], *Resursoekonomni materialy, konstruksii, budivli i sporudy*, Vyp. 5, P. 198–202 [in Ukrainian]. 6. Melnyk I. V., Pankiv M. I. (2002) *Eksperymentalni doslidzhennia betonnykh blokiv z vidkrytymy porozhnynamy* [Experimental studies of concrete blocks with open cavities.], *Visnyk Natsionalnoho universytetu "Lvivska politekhnika"*. Teoriia i praktyka budivnytstva, #441, P.137–142 [in Ukrainian]. 7. Otchet po NYR "Eksperymentalnoe yssledovanye kruhlopustotnykh blok-panelei sten podvalov dlia zhylykh y obshchestvennykh zdanyi" [Research report "Experimental study of circular hollow-core block panels of basement walls for residential and public buildings."], *Lvovskiy polytekhnicheskyyi instytut*. 1989 [in Russian]. 8. Kabyr Akramul (1994). *Issledovanye napriazhennoho sostoianiya y optymizatsyia parametrov betonnykh blokov so slozhnoi heometryei* [Investigation of the stress state and optimization of parameters of concrete blocks with a complex geometry]: avtoref. dys. ... kand. techn. nauk. Poltava. 18 p. [in Russian]. 9. Luhchenko O. I. (2009) *Racional'ni porozhnysti betonni ta zalizobetonni konstrukcii* [Rational hollow concrete and reinforced concrete constructions]: avtoref. dys. ... kand. techn. nauk: spec. 05.23.01 "Budivel'ni konstrukcii, budivli ta sporudy". Kharkiv. 22 p. [in Ukrainian] 10. Rudakov K. N. (2011) *FEMAP 10.2.0. Geometrycheskoe y konechno-elementnoe modelyrovanye konstruktsyi*. [FEMAP 10.2.0. Geometric and finite-element modeling of structures] Kyiv: NTUU "KPI". 317 p. [in Russian] 11. Veriuzhskiy Yu. V., Kolchunov V. Y., Barabash M. S., Henzerskiy Yu. V. (2006) *Kompiuternye tekhnolohyy proektyrovanyia zhelezobetonnykh konstruktsyi* [Computer technology design of reinforced concrete structures]. Kyev: Knyzhnoe yzd-vo NAU. 808 p. [in Russian]