

ДОСЛІДЖЕННЯ МІЦНОСТІ І ДЕФОРМАТИВНОСТІ ПОПЕРЕДНЬО НАПРУЖЕНОЇ ЗБІРНО-МОНОЛІТНОЇ БАЛКИ ПРОГОНОВОЇ БУДОВИ ДОВЖИНОЮ 18 м ПРИ РІЗНИХ РЕЖИМАХ ЗАВАНТАЖЕННЯ

© Сало В. Ю., Сало О. Ю., 2019

Висвітлено проблеми мостів щодо теоретичних і проектних аспектів і питань їх зведення. Основною метою експериментального дослідження є виявлення особливостей поведінки збірно-монолітної конструкції за статичної дії зовнішнього навантаження. Викладено програму статичних випробувань, наведено схеми установки випробувальних навантажень та приладів для вимірювання переміщень та відносних деформацій. Описано натурні випробування дослідної збірно-монолітної попередньо напруженої залізобетонної балки для будівництва мосту. Одержано значення тріщиностійкості, деформативності і міцності балки, описано етапи роботи і форми руйнування досліджуваної балки. Порівняно експериментальні та теоретичні величини. Виділено характерні стадії напружено-деформованого стану. Проаналізовано стан та практику зведення збірно-монолітних залізобетонних конструкцій з використанням високопродуктивної сучасної технології. Проаналізовано отримані результати експериментальних досліджень. Дослідження натурних мостів з доведенням конструкцій до руйнування, що дає змогу уникнути впливу масштабного фактора, є особливо цінним.

Ключові слова: збірно-монолітні конструкції, згинальний момент, момент тріщиноутворення, прогини, жорсткість.

V. Y. Salo, O. Y. Salo
Lviv Politechnic National University
Department of Roads and Bridges

RESEARCH OF STRENGTH AND DEFORMATIVITY OF PRESTRESSED MULTI-SPAN BEAM OF LENGTH 18 m UNDER DIFFERENT LOADING MODES

© Salo V. Y., Salo O. Y., 2019

The paper presents only some problems of design and construction of the bridge. The aim of the experimental study is to establish the behavior peculiarities of multi-span structure under the external static loading. The development of structure calculation methods for multi-span reinforced concrete while taking into count the stages of its work is necessary to increase the effectiveness and widespread use of it. Improvement of structure calculation methods is an important problem. One of the main advantages of multi-span reinforced concrete structures is ability to simply create beam structures of static-indefinite systems with prestressed multi-span and suppressed reinforcement. With its use, it is possible to adjust the stress both while

production of multi-span elements and in the process of building of undividable multi-span structures. The program of static testing, the design schemes of testing loading and the devices for displacement and relative deformations measuring are proposed. Experimental-theoretical studies of prefabricated monolithic reinforced concrete pre-stressed beams of 18 m length were performed to study the load-carrying capacity, stiffness and cracking strength of the prefabricated elements at different stages of work at the installation stage of locking and comparing the data obtained with the calculations. The active provides the results of the research out composite multi-span prestressed reinforced concrete beam for time building bridges. Comparison of experimental and theoretical sizes. Values of crack resisting, deformation property and strength index are received, work stages and studied slab collapse odes are also described. The characteristic stage of the tensely deformed state are selected. State and practic making of multi-span iron concrete constructions by high productive modern technology. The analysis of the got results of experimental research is executed. The investigation of the large-scale bridge structure with bringing them to failure, thus avoiding the scale factor effect, is very important. Improving methods for calculation will provide the lower expence of materials when designing rainforced concred strutuctes and allow more efficient using all elements that make the construction.

Key words: multi-span construction, cracrng moment, bending moments, deflection, stiffness.

Постановка проблеми. Практика вітчизняного і закордонного будівництва доводить доцільність широкого застосування при зведенні автодорожніх мостів збірно-монолітного залізобетону, який поєднує основні переваги збірного і монолітного (рис. 1. в, з).

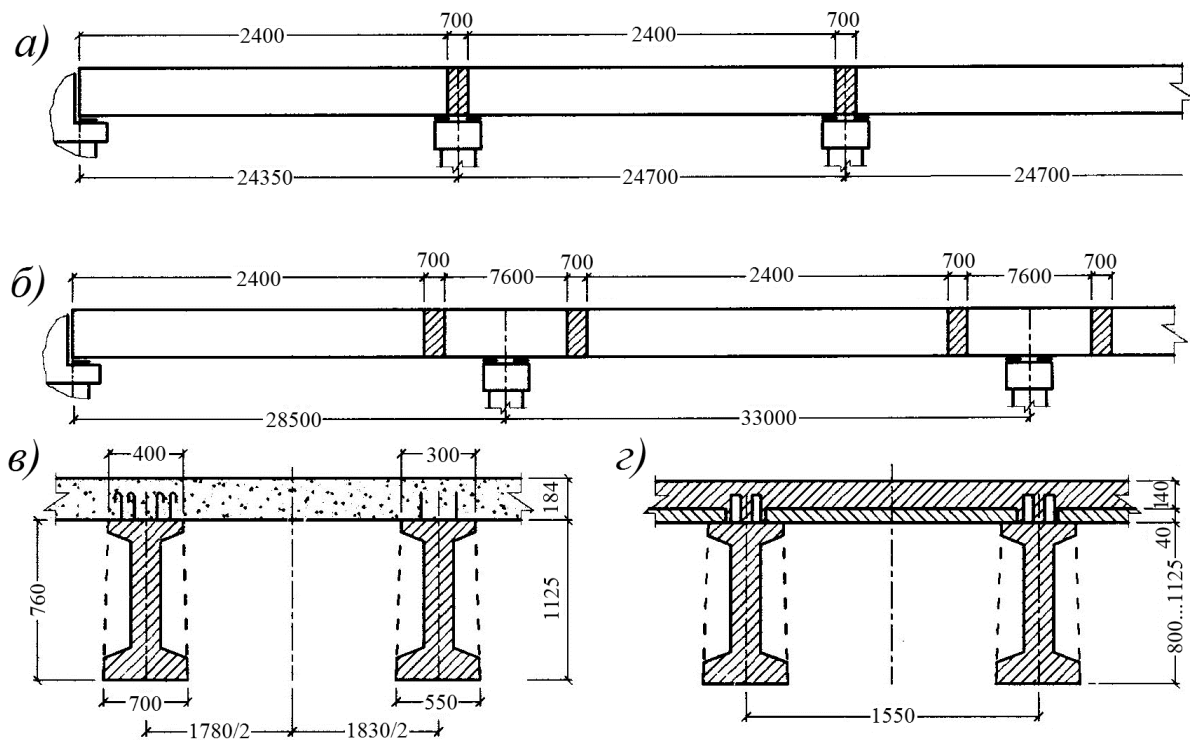


Рис. 1. Схеми об'єднання збірних елементів в нерозрізну систему(а, б); характерні поперечні перерізи збірно-монолітної прогонової будови (в, з)

Особливо доцільно використовувати його в нерозрізних конструкціях, перехід до яких не передбачає зміни технологічного процесу й економічних затрат (рис. 1, а, б). Однією із головних переваг збірно-монолітних залізобетонних конструкцій є можливість створення балкових прогонових будов статично-невизначених систем порівняно простими способами із попередньо напруже-

ною прогоноюю і надпорною арматурою, за допомогою якої можна регулювати зусилля як при виготовленні збірних елементів, так і в процесі об'єднання в нерозрізні прогонові будови [1, 2].

Для підвищення ефективності та ширшого використання конструкцій із збірно-монолітного залізобетону необхідне розроблення методів їх розрахунку з урахуванням стадійності їх роботи. Вдосконалення методів розрахунку конструкцій з урахуванням усіх етапів їх виготовлення та роботи є актуальним завданням.

Після появи збірно-монолітних конструкцій знайдено і вивченої методи надійного зв'язку між збірними і монолітними частинами [3–5]. Для цього створюють штучну шорсткість, рифлення у вигляді пазів і шипів по поверхні спряження, арматурні випуски із збірних елементів, впадини в торцях раніше виготовлених елементів.

Різниця віку бетонів в умовах експлуатаційних навантажень може позитивно впливати на роботу збірно-монолітної конструкції [2, 3].

Аналіз останніх досліджень та публікацій. Перетворення однопрогонових вільно опертих балок на статично-невизначені збірно-монолітні нерозрізні конструкції має такі переваги:

- зменшення витрати металу в бетоні, оскільки в нерозрізних конструкціях максимальні згинальні моменти в прольотах значно менші ніж у розрізних завдяки розвантажувальному впливу опорних згинальних моментів;

- зниження будівельної висоти прогонових будов;

- збільшення жорсткості всієї конструкції.

У статично невизначених залізобетонних збірно-монолітних мостових конструкціях збірні елементи, які сприймають власну масу, масу бетону замонолічування та інші навантаження, що діють при їх зведенні, вступають в роботу поетапно залежно від методів монтажу. В одному випадку збірні елементи можуть опиратися тільки по кінцях і тому є риштуванням і опалубкою для монолітного бетону. В іншому випадку збірні елементи в процесі монтажу плит і твердіння монолітного бетону опираються на додаткові тимчасові опори. При невисоких рівнях попереднього навантаження збірні елементи працюють із значним запасом щодо утворення тріщин, а при рівнях, близьких до одиниці, тріщиностійкість збірних елементів вичерпується.

На кафедрі автомобільних доріг та мостів Національного університету “Львівська політехніка” для прогонів 18–42 м запропоновано і опрацьовано конструктивні вирішення нерозрізних прогонових будов з застосуванням збірних балок трапецієподібного перерізу, об'єднаних між собою монолітною плитою проїзної частини [7, 8].

Для вивчення несучої здатності, жорсткості і тріщиностійкості збірних елементів при різних схемах роботи на стадії монтажу замонолічування і зіставлення одержаних даних із розрахунковими було виконано експериментально-теоретичні дослідження збірно-монолітних залізобетонних попередньо напружених балок.

Мета і задачі досліджень. Згідно з нормами [9, 10], збірно-монолітні конструкції необхідно розраховувати за міцністю, утворенням та розкриттям тріщин, за деформаціями для двох стадій роботи:

- до отримання укладеним на місці бетоном заданої міцності;

- після отримання монолітним бетоном заданої міцності – на навантаження, що діють під час експлуатації конструкції.

Основною метою експериментального дослідження є виявлення особливостей поведінки збірно-монолітної конструкції, виконаної із попередньо напруженого збірного залізобетонного елемента і монолітного бетону за статичної дії зовнішнього навантаження на різних стадіях роботи.

Задача дослідження: дослідити напружено-деформований стан конструкції на стадіях її монтажу та експлуатації, провести порівняльний аналіз з їх теоретичними розрахунками за існуючими методиками.

Експериментальні дослідження. Попередньо напружену залізобетонну балку завдовжки 18 м запроєктовано і виготовлено як прольотну вставку нерозрізної прогонової будови. Збірний елемент дослідної балки завдовжки 18 м із поперечним перерізом 240 (280)×700 мм виготовлено на стаціонарному стенді в металевій формі. За результатами випробування контрольних зразків 10×10×10 см у віці 28 днів встановлено, що міцність бетону на стиск дорівнює 38,7 МПа, а в момент випробувань міцність бетону у віці 276 днів становила 39,3 МПа.

Випробовували збірний елемент дослідної балки для двох схем роботи (рис. 2):

I – з опиранням балки по кінцях на дві опори при розрахунковому прольоті 17,80 м за однопролітною схемою;

II – те саме, з постановкою додатково двох проміжних тимчасових опор з кільцевими динамометрами для заміру реакцій за трипролітною схемою.

Навантаження у вигляді зосереджених сил Р прольоті створювали за допомогою гідродомкратів ДГ-200. Навантаження прикладали по 25 кН і контролювали зразковим манометром насосної станції. Деформації бетону балок за нормальними перерізами в прольоті і похилих у припорних ділянках фіксували стаціонарними деформометрами на базі 250 мм.

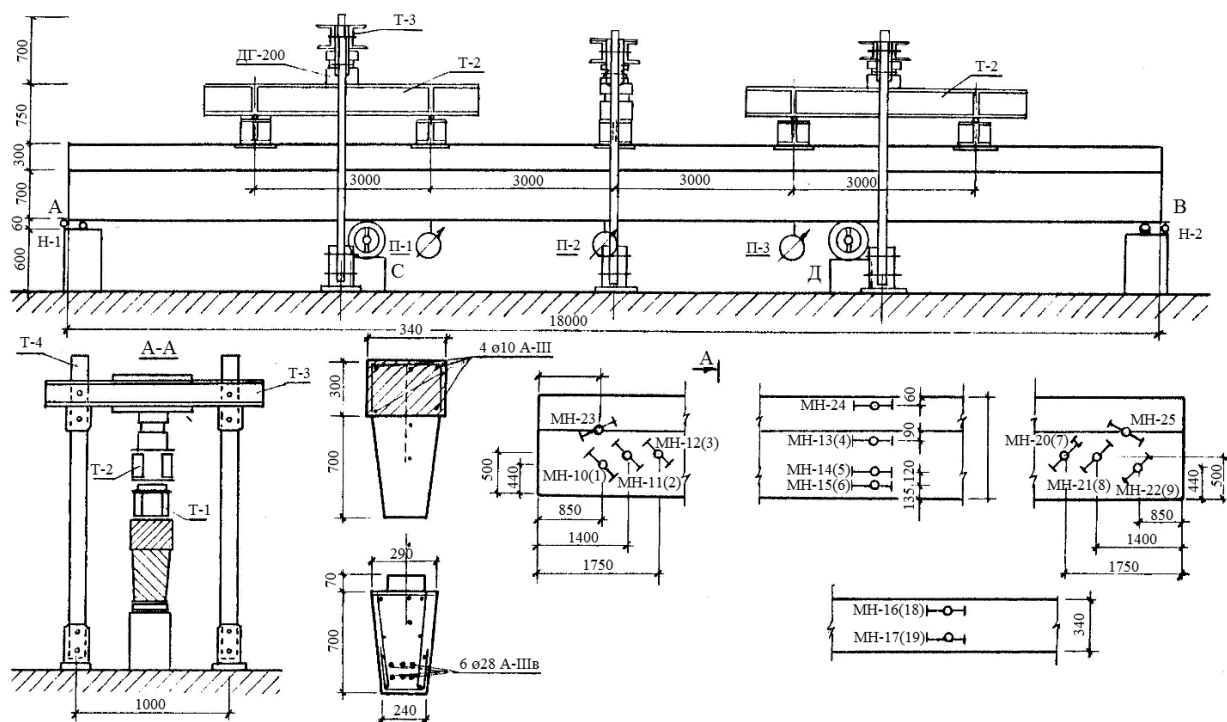


Рис. 2. Схема випробування збірно-монолітної балки із прольотом 18 м і розстановка приладів

Прогини заміряли в середині прольоту балки і під ближніми силами. Появу тріщин у бетоні розтягнутої зони виявили за допомогою лупи, а ширину їх розкриття – мікроскопом з 24-кратним збільшенням.

Під час випробування за схемою I першу тріщину з шириною розкриття 0,05 мм виявили в середині прольоту під силою при навантаженні Р=25 кН і величині згинального моменту від нормативного навантаження 333,6 кНм.

Теоретичний момент тріщиноутворення, підрахований за формулою ядрових моментів з врахуванням повних втрат, становив 310,9 кНм. Ширини розкриття тріщин до 0,2 мм досягнуто за

навантаження $P=50\text{кН}$ і величини згинального моменту $667,2\text{кНм}$. Прогин у прольоті на цій стадії дорівнював $8,09\text{ см}$, або $1/220$ прольоту без врахування вигину від сил попереднього напруження і прогину від власної маси. Графік зміни згинальних моментів показано на рис. 4.

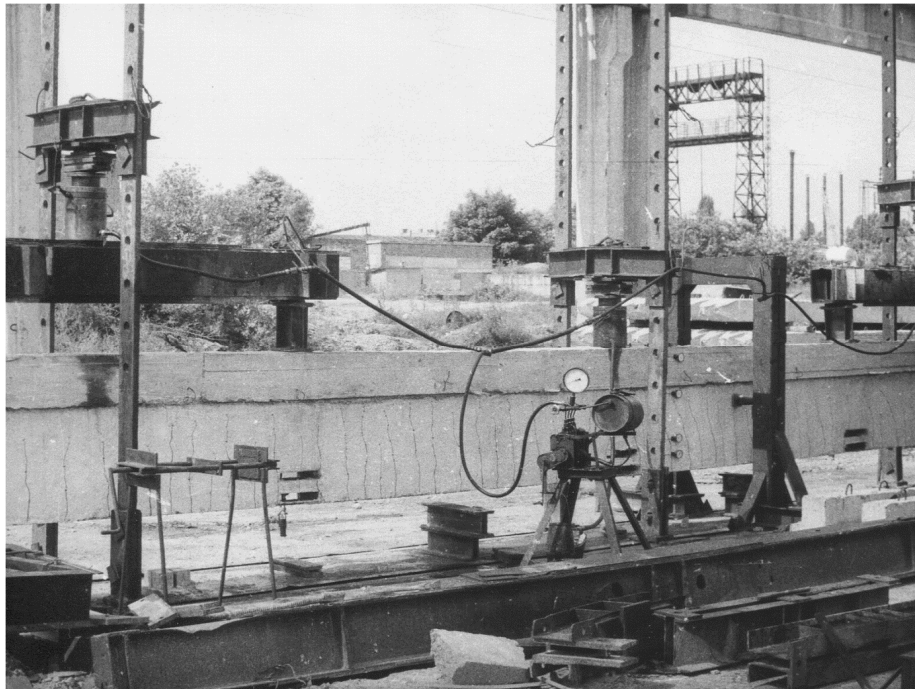


Рис. 3. Випробування дослідної конструкції

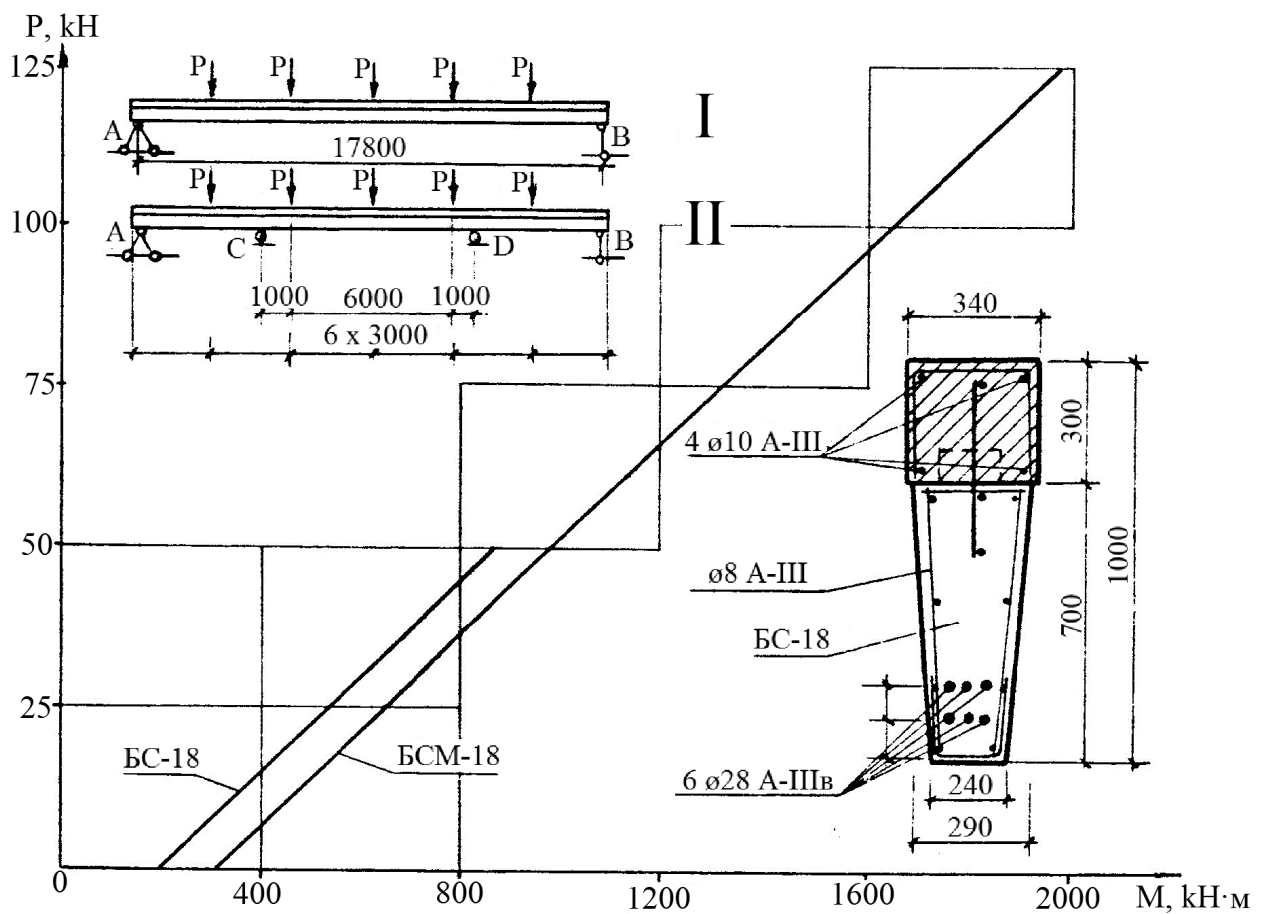


Рис. 4. Графік зміни згинальних моментів у балці БСМ-18

При випробуванні за схемою II навантаження прикладали поступово до появи тріщини над проміжними опорами по верхній грані балки.

Першу тріщину було виявлено над тимчасовою опорою С при навантаженні $P=250$ кН ($\Sigma P=1250$ кН). Прогин в середині прольоту балки на цій стадії становив 3,94 см. Опорна реакція на тимчасовій опорі С становила 490,9 кН. При цьому ширина розкриття тріщин у середньому прольоті дорівнювала 0,05–0,10 мм. Випробовування збірних елементів балки прогонової будови показали, що у разі встановленні збірних елементів на тимчасові проміжні опори їх тріщиностійкість і жорсткість в стадії монтажу можуть збільшуватись в 2–3 рази.

Згодом після монтажу бокових щитів опалубки, встановлення просторового арматурного каркаса проведено омоноличення збірних елементів на висоту 30 см при встановлених тимчасових опорах із кільцевими динамометрами. Міцність бетону омоноличення перед початком випробувань становила 32,0–36,0 МПа. Спочатку збірно-монолітну балку випробували за трипрольотною схемою на другу частину постійного навантаження. При навантаженні $P=50$ кН тріщини по нижній грані балки не з'явилися. Опорна реакція на тимчасовій опорі В становила 413 кН. Після видалення тимчасових опор балку випробували на навантаження в стадії експлуатації і до вичерпання несучої здатності. Основними етапами випробування є такі стадії роботи конструкції: 1) нормативної експлуатаційної; 2) при появі тріщин; 3) розрахункової експлуатаційної; 4) руйнівної. Виміряні величини прогинів балки і ширини розкриття тріщин від випробувального навантаження наведено на рис. 5.

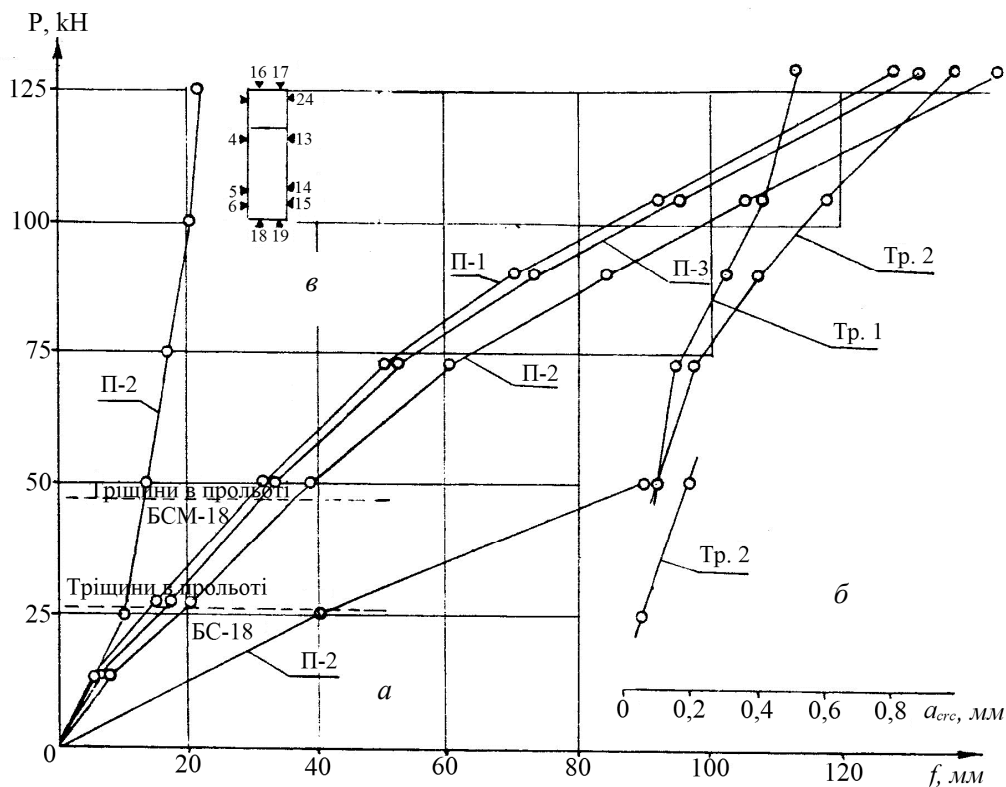


Рис. 5. Графік залежності прогинів і ширини розкриття тріщин балки БСМ-18 від зовнішнього навантаження

Порівняння теоретичних і дослідних значень прогинів у середині прольоту в пружній стадії свідчить, що прогини попередньо напружених збірно-монолітних балок із достатньою точністю можна визначати за нормами [10].

Тріщини в зоні найбільшого згинального моменту по нижній грані балки з'явилися при навантаженні $P=47,0$ кН і величині повного згинального моменту $M=912$ кНм. Теоретичний момент тріщиноутворення підрахований за формулою ядрових моментів з врахуванням повних теоретич-

них втрат $M_{сгс}=840,3$ кНм і погоджується з дослідним. Процес тріщиноутворення продовжувався до значень навантаження, що дорівнювали $(0,4-0,5) M_{руйн.}^{досл.}$, потім кількість тріщин стабілізувалась і відбувалося лише збільшення ширини їх розкриття. Безпосередньо перед руйнуванням віддалі між тріщинами становили 15–20 см при ширині їх розкриття 0,9–1,3 мм.

Під час випробування балки на максимальний згинальний момент похилі тріщини біля приопорних ділянок не з'являлись. Зсувів монолітної частини балки відносно збірного елемента в приопорній зоні не зафіксовано використаними приладами. Побудовані епюри вимірних поздовжніх деформацій нормальних перерізів в середині прольоту переважно відповідали закону плоских перерізів.

Сумарна величина прогину від початку випробування становила 13,9 см, або 1/128 прольоту. Дослідний згинальний елемент на останній стадії завантаження при навантаженні $P=125$ кН ($\Sigma P=625,0$ кН), що дорівнював 1970,4 кНм, перевищив розрахунковий (938,1 кНм) у 2,1 разу. Фізичного руйнування не відбулося через інтенсивне наростання прогинів на останніх етапах завантаження.

Випробування дали змогу безпосередньо підійти до вирішення питань створення напруженого стану збірно-монолітних конструкцій. Контакт збірного і монолітного бетону залежно від низки факторів може допускати не тільки пружні, але і значні залишкові деформації зсуву. В роботі контакту на зсув беруть участь одночасно декілька компонентів (зчеплення, зачеплення, поперечна арматура, поперечні бетонні і залізобетонні шпонки, тертя), і важливо вміти визначати частку участі в роботі контакту кожного компонента окремо і всіх компонентів загалом.

Особливу увагу в процесі випробувань приділяли зміні граничних деформацій крайніх стиснутих волокон балки; експериментальні величини цих деформацій визначали як суму середнього арифметичного деформацій, зафіксованих всіма датчиками.

Висновки. 1. Проведені випробування показали, що за встановлення збірних елементів балок 18 м на проміжні опори їх тріщиностійкість в стадії монтажу можна збільшити в 2–3 рази, що значно може підвищити експлуатаційні якості збірно-монолітних конструкцій. У результаті омоноличення збірного елемента головної балки з плитою проїзної частини тріщиностійкість збільшується в 1,9 разу, а жорсткість – майже в 3 рази.

2. Зазначено, що щеплення монолітного бетону із збірним елементом забезпечує надійний зв'язок між ними на всіх стадіях роботи конструкцій впритул до руйнування.

3. Високі показники міцності, жорсткості і тріщиностійкості дослідної попередньо напруженої збірно-монолітної балки завдовжки 18 м дають змогу ефективно використовувати такі конструкції в прогонових будовах мостів.

1. Проектирование и изготовление сборно-монолитных конструкций / Гольшев А. Б., Полищук В. П., Сунгатулин Я. Г. и др. – К.: Будівельник, 1975. – 215 с. 2. Проектирование и изготовление сборно-монолитных конструкций / Под ред. А. Б. Гольшева. – Киев: Будівельник, 1982. – 152 с. 3. Руководство по проектированию железобетонных сборно-монолитных конструкций. – М.: Стройиздат, 1977. – 59 с. 4. Сунгатулин Я. Г. Особенности расчета сборно-монолитных железобетонных конструкций по первой группе предельных состояний. – Казань, 1983. – 44 с. 5. Питулько С. М. Исследование трещиностойкости и деформативности изгибаемых сборно-монолитных конструкций при кратковременном и длительном действии загрузки: Автореф. дисс. канд. техн. наук. – М., 1972. – 21 с. 6. Полищук В. П. Расчет сборно-монолитных конструкций на образование нормальных трещин с учетом неупругих деформаций // Бетон и железобетон. – 1982. – № 3. – С.40–41. 7. Сало В. Ю., Гнидец Б. Г. Исследование образования наклонных трещин в натурных мостовых конструкциях с двузначной эпюрой моментов // Вестн. Львов. политехн. ин-та. Резервы процесса в архитектуре и стр-ве. – 1986. – № 213. – С. 74–76. 8. Гнидец Б. Г., Сало В. Ю. Совершенствование конструктивно-технологических решений сборно-монолитных неразрезных пролетных строений мостов // Труды СоюздорНИИ. – М., 1987. –

С. 28–34. 9. ДБН В.2.3-14-2006. Мости і труби. Правила проектування. – К.: Мін. буд. України, 2006. – 359 с. 10. ДБН В. 2.3-22:2009. Споруди транспорту. Мости та труби. Основні вимоги проектування. – К.: Міністерство регіонального розвитку та будівництва України, 2009. – 52 с.

References

1. Holyshev A. B., Polyshchuk V. P., Sunhatulyн Ya. H. (1975), *Proektirovanie i izgotovlenie sborno-monolitnyh konstrukcij*. [Designing and manufacturing of prefabricated monolithic structures], *Budivel'nyk*, Kiev, 215 p. [in Russian] 2. A. B. Holyshev. (1982), *Proektirovanie i izgotovlenie sborno-monolitnyh konstrukcij*. [Designing and manufacturing of prefabricated monolithic structures], *Budivel'nyk*, Kiev, 152 p. [in Russian] 3. *Rukovodstvo po proektyrovanyu zhelezobetonnykh sborno-monolytnykh konstruksiy*. [Manual for the design of reinforced concrete monolithic structures], (1977), *Stroyizdat*, Moskva, 59 p. [in Russian] 4. Sunhatulyн Ya. H. *Osobennosti rascheta sborno-monolitnyh zhelezobetonnyh konstrukcij po pervoj grupe predel'nyh sostojanij*. [Features of compilation of monolithic reinforced concrete structures in the first group of limiting states], (1983), *Kazan'*, 44 p. [in Russian] 5. Pytul'ko S. M. (1972), *Issledovanie treshhinostojkosti i deformativnosti izgibaemyh sborno-monolitnyh konstrukcij pri kratkovremennom i dlitel'nom dejstvii zagruzki: avtoref. dyss. kand. tekhn. nauk*. [Investigation of crack-resistance and deformability of bendable monolithic structures with short-term and long-term loading action: Author's thesis], Moskva, 21 p. [in Russian] 6. Polyshchuk V. P. (1982), *Raschet sborno-monolitnyh konstrukcij na obrazovanie normal'nyh treshhin s uchetom neuprugih deformacij*, *Beton y zhelezobeton*, No. 3, pp. 40–41. [in Russian] 7. Salo V. Ju., Gnidec B. G. (1986), *Issledovanie obrazovaniya naklonnyh treshhin v naturnih mostovih konstrukcijah s dvuznachnoj jepjuroj momentov*, *Vestn. L'vov. politekhn. in-ta*, No. 213, pp. 74–76. [in Russian] 8. Gnidec B. G., Salo V. Ju. (1987), *Sovershensvovanie konstruktivno-tehnologicheskikh reshenij sborno-monolitnyh nerazreznyh prolelynyh stroenij mostov*, *Trudy SoyuzdorNII*, Moskva, pp. 28–34. [in Russian] 9. *Mosty` i truby`. Pravy`la proektuvannya* [Bridges and pipes. Design rules]. (2006). *DBN V.2.3-14:2006*. Ky`yiv: Building norms of Ukraine [in Ukrainian]. 10. *Sporudy` transportu. Mosty` ta truby`. Osnovni vy`mogy` proektuvannya*. [Constructions of transport. Bridges and pipes. Basic design requirements]. (2009). *DBN V. 2.3-22:2009*. Ky`yiv: Building norms of Ukraine [in Ukrainian].