

НОВІ ЗБІРНІ ЗАЛІЗОБЕТОННІ КОНСТРУКЦІЇ КАРКАСІВ БАГАТОПОВЕРХОВИХ БУДИНКІВ І ТЕХНОЛОГІЇ ЇХ ВИГОТОВЛЕННЯ ТА МОНТАЖУ

© Гнідець Б. Г., Гнідець З. Б., 2019

У багатоповерхових будинках різного призначення протягом багатьох десятиліть застосовували переважно збірні типові каркаси із регулярною сіткою колон і постійною висотою поверхів. Такі типові збірні і нетипові каркаси мають такі недоліки, як різнотипність збірних елементів, висока трудомісткість виготовлення, складність монтажу і вартість будівництва. Для уникнення цих недоліків запропоновано і розроблено нову систему каркасів із нерегулярною сіткою колон і змінною висотою поверхів. У цій системі каркасів прийнято нову, відмінну від типових та інших відомих, схему поділу рам каркасів на збірні елементи, а саме – поділ на великорозмірні однотипні елементи ригелів і колон. Такі однотипні великорозмірні елементи каркаса з'єднуються між собою і стикаються в багатопрогонові не у вузлах, а в зонах нульових моментів у прогонах ригелів. Однотипність збірних елементів ригелів і колон нових каркасів створює умови для виготовлення їх на розробленій авторами одній мобільній технологічній лінії на місці будівництва.

Ключові слова: каркас, багатоповерхові системи, будинки, збірні елементи, вузли, з'єднання, перекриття, виготовлення, мобільна технологічна лінія, монтаж.

B. G. Hnidets, Z. B. Hnidets
Department of Highways and Bridges
Lviv Polytechnic National University

NEW PREFABRICATED REINFORSTED CONCRETE CARCASSES FOR MULTISTORY BUILDINGS AND TECHNOLOGY OF MANUFACTURING AND ASSEMBLING

© Hnidets B. G., Hnidets Z. B., 2019

Typical prefabricated carcasses with a regular grid of columns and a constant height of floors were used mostly in the construction of multi-storey buildings for different purposes, for many previous decades. Such typical prefabricated and non-typical carcasses have several drawbacks: diversity of the prefabricated elements, complexity of installation, high work content and cost of construction. During almost half a century, the use of prefabricated reinforced concrete structures has been developed and implemented many typical designs and technologies for their manufacture at factories. For various reasons, prefabricated concrete structures, especially for multi-storey residential frame construction, gradually began to be replaced by monolithic structures. Analysis of the manufacturing cost of prefabricated reinforced concrete structures with the use of outdated technologies at existing factories, the high costs of transportation and installation, shows that the solution of these problems can be realized only with the transition to new structural and technological systems. To do this, it is necessary to develop and implement new multipurpose prefabricated reinforced concrete structures and modern technologies of their manufacture and installation with wide application of complex mechanization, automation, and in the future robotization of all technological processes. A new system of carcasses with irregular grid of columns and variable height of floors is proposed to avoid these drawbacks. In this carcass system a new (distinct of

other known and typical examples) scheme of carcass frames dividing on prefabricated elements was accepted, namely: the dividing on large-size identical elements of the beams and columns. These the identical large-size carcass elements are interconnected in nodes and joined into multi-span system not in the knots, but in the points of zero moments in the span of beams or columns. The identity of prefabricated elements of beams and columns for new carcasses creates conditions for manufacturing it on the designed by authors productions line at the construction site.

Key words: carcass, multi-storey system, buildings, prefabricated elements, production line, nodes, joins, floors.

Вступ. Застосування збірних залізобетонних конструкцій у різних галузях будівництва в Україні розпочалось ще в середині ХХ століття. У сучасному будівництві багатопверхових житлових, громадських і промислових будинків та будівель іншого призначення широко застосовують різні каркасні системи із залізобетону, а також із металу і дерева.

Як відомо із досвіду будівництва минулого століття. в Україні для промислових і громадських будівель широко застосовували переважно типові конструкції каркасів серій ИИ-20 і ИИ-04, а в житлових будинках типові збірні каркаси використовували рідко [1].

Огляд останніх досліджень і публікацій. За майже півстолітній період застосування збірних залізобетонних конструкцій було розроблено і впроваджено багато типових конструкцій і технологій їх виготовлення на заводах. Але вже під кінець ХХ ст. з різних причин збірні залізобетонні конструкції, особливо для багатопверхового житлового каркасного будівництва, поступово почали замінити монолітними конструкціями.

Однак сьогодні, після більш ніж 20 років їх успішного застосування, знову з різних причин виникає необхідність замінити їх новими збірними конструкціями, які б краще відповідали вимогам зменшення трудомісткості, матеріалоємності і загалом вартості будівництва.

Мета дослідження. Аналіз витрат на виготовлення збірних залізобетонних конструкцій минулого з використанням застарілих технологій на існуючих ще деяких заводах, великих витрат на транспортування і монтаж показує, що ці завдання можна реалізувати лише з переходом до нових конструктивно-технологічних систем.

Для цього необхідно розробляти і впроваджувати нові збірні залізобетонні конструкції багатоцільового призначення і сучасні технології їх виготовлення та монтажу з широким застосуванням комплексної механізації, автоматизації, а в майбутньому – роботизації всіх технологічних процесів.

Виклад основного матеріалу. У процесі переходу від монолітних до збірних каркасів багатопверхових будинків пропонується відмовитись від старих систем каркасів і розробити нові, які відповідають новим вимогам і можуть застосовуватись не тільки в житлових, а й у промислових і громадських будинках.

Таким вимогам до систем збірних каркасів відповідають запропоновані авторами конструктивні системи з великорозмірних однотипних збірних елементів для нерегулярної сітки колон і змінної висоти поверхів [2, 6, 7].

У запропонованій новій системі каркасів для можливості зміни сітки колон і застосування великорозмірних збірних елементів прийнято нову, відмінну від старих типових та інших відомих, систему поділу рамних каркасів на збірні елементи, а саме (рис. 1).

– колони рам каркасів виконують із двох великорозмірних (на два поверхи) збірних однотипних елементів 1 і 2 прямокутної форми, об'єднаних розпірками 3 і 4 у двовіткової конструкції;

– ригелі рам каркасів у перерізі виконують із двох прямокутних однотипних збірних елементів 5 і 6, розміщених паралельно до осі ряду колон на всю ширину будинку, між якими можуть бути розміщені різні системи комунікацій;

- поділяють нерозрізні ригелі за довжиною на великорозмірні збірні елементи 5 і 6 не у вузлах рам, а в зонах нульових моментів;
- вузли збірних елементів багатопрогнових нерозрізних ригелів з двоповерховими збірними елементами двовіткових колон виконують зварюванням закладних деталей 7 і 8, розміщених між ригелями, або на з'єднанні їх на болтах у збірно-розбірних системах каркасів.

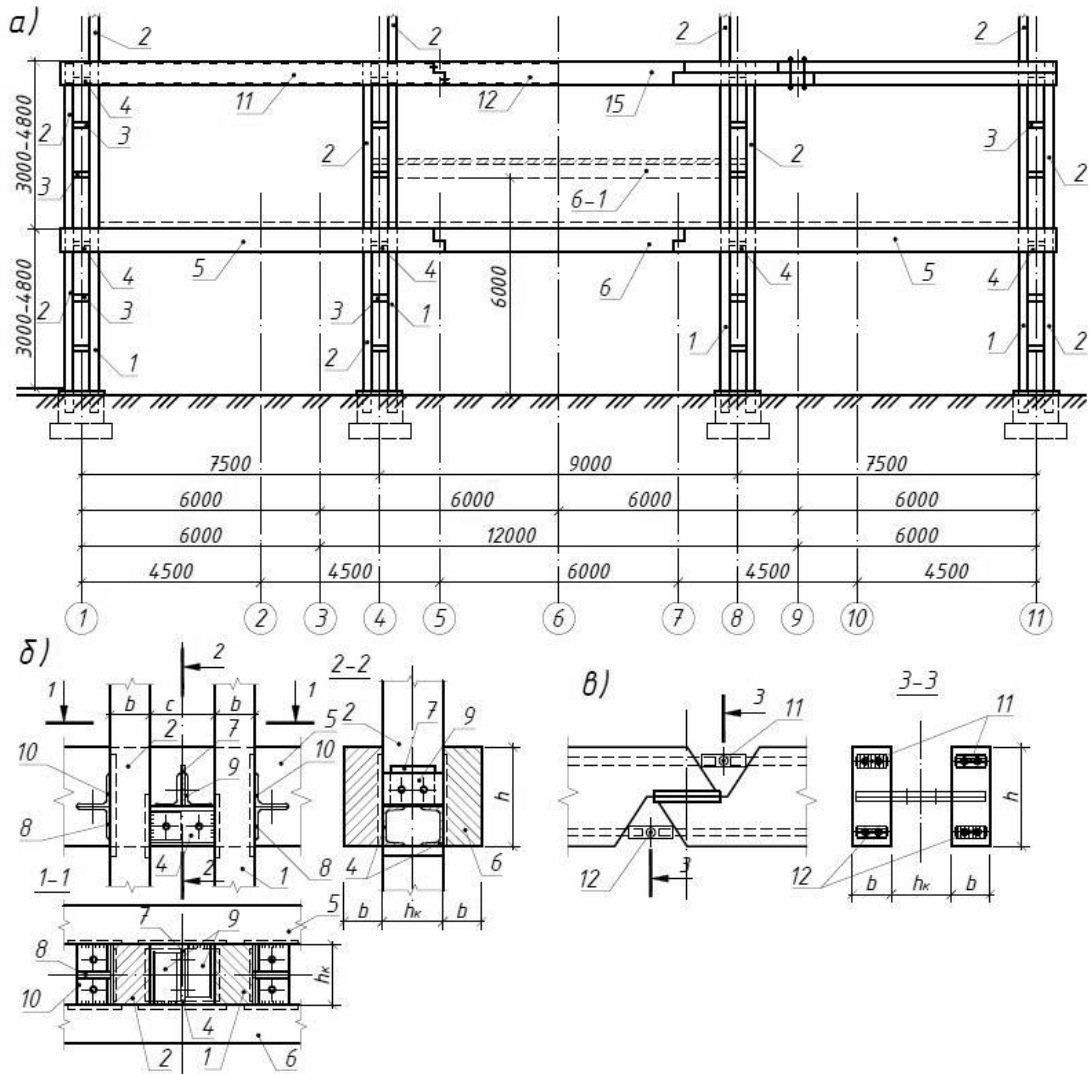


Рис. 1. Збірний каркас багатопверхових будинків із нерегулярною сіткою колон:

a – поперечний переріз; *б* – стик залізобетонних ригелів 5, 6 із колонами 1, 2; *в* – стик елементів ригелів; 1, 2 – збірні елементи двовіткових колон; 3, 4 – розпірки двовіткових колон; 5, 6 – збірні елементи двобалкових ригелів; 7, 10 – елементи вузлових з'єднань ригелів з колонами; 11, 12 – ригелі, замінені металевими елементами із прокатних профілів; 15 і 16 – ригелі із дерев'яних клеєних елементів

Нова система поділу багатопверхових рам каркасів на збірні великорозмірні елементи створює умови для застосування змінної сітки колон або різної величини суміжних прогонів, а також висоти поверхів.

Крім цього, в новій системі каркасів можна застосовувати різні типи перекриттів для широкого діапазону навантажень у будинках різного призначення.

Автори запропонували проект такої мобільної технологічної лінії для виготовлення збірних залізобетонних конструкцій каркасів на будівельних об'єктах.

Передбачено, що мобільну технологічну лінію можна перевезти і змонтувати протягом декількох днів на будівельному об'єкті, а після завершення будівництва демонтувати і перевезти на інший.

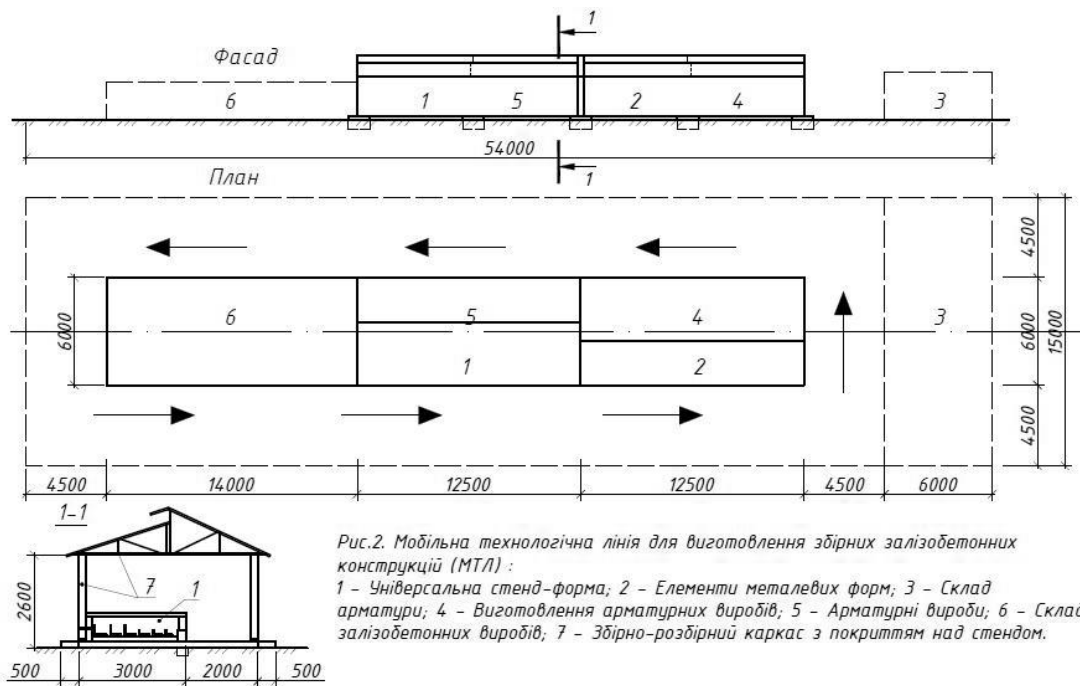


Рис. 2. Мобільна технологічна лінія з виготовлення збірних залізобетонних конструкцій (МТЛ):
 1 – універсальна стенд-форма; 2 – елементи металевих форм; 3 – склад арматури; 4 – виготовлення арматурних виробів; 5 – арматурні вироби; 6 – склад залізобетонних виробів;
 7 – збірно-розбірний каркас із покриттям над стендом

У мобільній технологічній лінії (МТЛ) для виготовлення збірних залізобетонних конструкцій передбачено:

- 1) застосування нової технології виготовлення збірних залізобетонних конструкцій, в принципі відмінної від застарілої заводської технології минулого, широким використанням механізації, а в майбутньому – автоматизація і роботизація технологічних процесів;
- 2) відмову в основному від застосування в основних операціях технологічного процесу вертикальних переміщень;
- 3) відмову від індивідуальних металоформ для виготовлення різних видів залізобетонних конструкцій;
- 4) застосування для формування різних видів збірних конструкцій стаціонарної стенд-форми і комплекту добірних бортових елементів багатоцільового призначення;
- 5) використання новітніх досягнень у технології бетонів із застосуванням різних додатків для прискорення твердіння, зокрема при від'ємних температурах, а також електропрогрівання.

До складу мобільної технологічної лінії входять такі розміщені послідовно на схемі (рис. 2) частини:

- 1 – універсальна стенд-форма;
- 2 – елементи металевих форм багатоцільового призначення;
- 3 – склад арматури;
- 4 – стенд для виготовлення арматурних виробів;
- 5 – склад арматурних виробів для формування збірних елементів;
- 6 – склад готових залізобетонних виробів;
- 7 – збірно-розбірний каркасний металевий павільйон.

Під покриттям павільйону розміщено стенд-форму 1, елементи металевих форм 2, стенд для виготовлення арматурних виробів 4 і арматурні вироби, підготовлені для формування збірних елементів 5. За обмеженої площі забудови мобільну технологічну лінію можна частково або повністю розмістити на першому поверсі будинку, який будують. Універсальна стенд-форма 1 для виготовлення різних видів збірних залізобетонних виробів – це металева конструкція (рис. 3)

завдовжки 12,5 м і завширшки 3,0 м вагою близько 4,0 т. У поперечному перерізі I – I – це металева рама, виконана із швелерів, бокові елементи 8 якої заввишки 0,6 м, приварені до поперечних швелерів 9, розміщених на віддальх 2,0 м, на яких встановлено металеві листи днища 10.

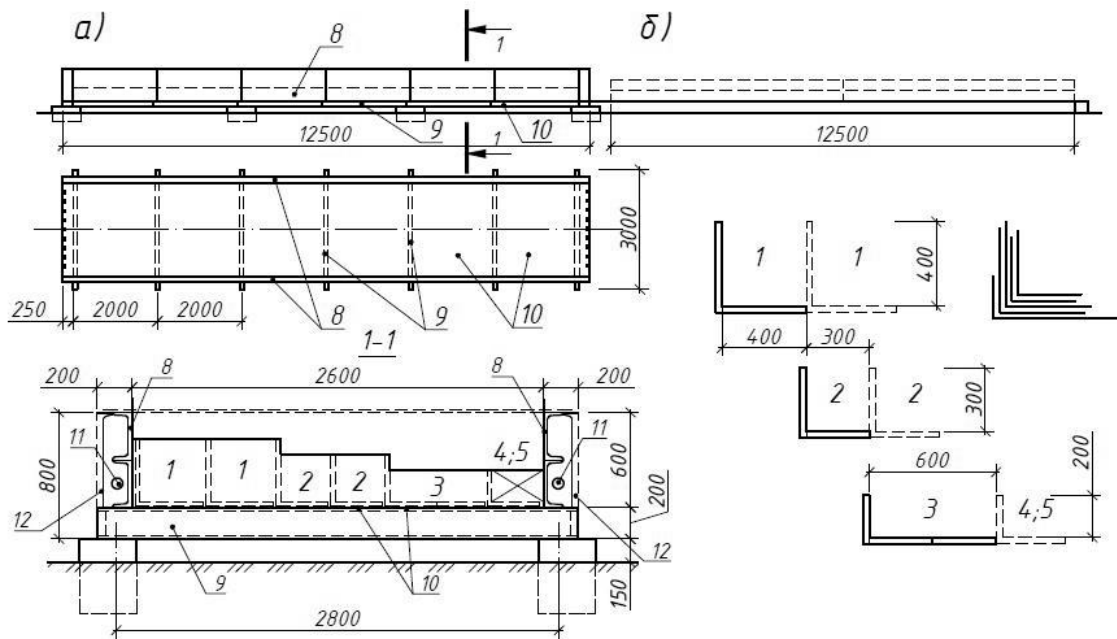


Рис. 3. Універсальна стенд-форма (а); Елементи металевих форм для виготовлення (б):

1 – колон – 0,4×0,4 м; 2 – колон – 0,3×0,3 м; 3 – ригелів – 0,6×0,2 м; 4 – плит – 6,0×1,2 м; 5 – інших виробів

Елементи металевих форм виконано із листової сталі у вигляді кутників відповідно до розмірів поперечного перерізу конструкцій, наприклад: 1 – для колон 400×400 мм; 2 – для колон 300×300 мм; 3 – для ригелів 200×600 мм; 4 – для плит 200×1200 мм; 5 – для інших виробів.

Для виготовлення залізобетонних конструкцій елементи форм послідовно насувають на стенд-форму, вкладають арматурний каркас (сітку) із закладними деталями на всю ширину стенд-форми від 1 до 5 виробу і бетонують їх. Після твердіння бетону конструкції зсувають послідовно від 5 до 1 виробу із стенд-форми і подають їх на склад, який знаходиться в зоні дії крана, що монтує каркас будинку.

Особливість монтажу каркасів багатопверхових будинків із великорозмірних збірних елементів полягає в монтажі двовіткових колон методом поступового нарощування їхніх окремих віток на два поверхи із першочерговим встановленням на колони консольних збірних елементів двобалкових ригелів із з'єднанням у стиках. При цьому двовіткові колони першого поверху виконують із двох елементів різної довжини, тобто на один і на два поверхи, а наступних поверхів – із двох однотипних двоповерхових збірних елементів, які під час монтажу з'єднуються між собою за висотою розпірками. Монтують каркаси будинків із великорозмірних збірних елементів із поступовим влаштуванням перекриттів, які можуть виконуватись у різних конструктивних вирішеннях з монолітного, збірного, збірно-монолітного залізобетону.

Висновки. Запропоновано і розроблено нову систему збірних залізобетонних каркасів багатопверхових будинків і технологію їх виконання на мобільних технологічних лініях та монтажу на місці будівництва, яка дає змогу позбуватися основних недоліків відомих типових і нетипових систем каркасів і при їх застосуванні досягати високих техніко-економічних показників завдяки:

- 1) можливості застосування однієї системи каркасів для різних сіток колон і висот поверхів та для багатопверхових житлових, промислових і громадських будинків;
- 2) можливості виготовлення збірних залізобетонних елементів на місці будівництва за новою технологією із застосуванням мобільних технологічних ліній, без заводів;

- 3) можливості застосування для змінної сітки колон і висоти поверхів великорозмірних однотипних збірних елементів, які можна виготовляти на одній мобільній технологічній лінії;
- 4) можливості виконання каркасів за збірно-монолітним варіантом при великих навантаженнях, а також за збірно-розбірним варіантом, придатним для демонтажу і повторного використання;
- 5) можливості пропуску між елементами двобалкових ригелів за довжиною і висотою різних комунікацій;
- 6) придатності конструктивного вирішення залізобетонних каркасів для можливості заміни окремих елементів у поєднанні з металевими;
- 7) заміні однобалкових ригелів двобалковими дозволяє зменшувати їх висоту і підвищувати жорсткість при крученні.

1. Залізобетонні конструкції: [підруч. для студентів буд. спеціальностей вищ. закладів освіти] / П. Ф. Вахненко, А. М. Павліков, О. В. Горик, В. П. Вахненко. – К.: Вища школа, 1999. – 508 с. 2. Нові конструктивно-технологічні системи в проектуванні, виготовленні і монтажі залізобетонних конструкцій: матеріали 1-ї Всеукр. наук. конф. [“Науково-технічні проблеми сучасного залізобетону”] (Київ, 1996 р.) Держ. підпр. НДУБК с.78-80 і с.280-282. 3. B. Hnidets. *Structural and Technological Systems for Automatization and Robotization of Production and Mounting RC Elements of Buildings and Structures. Challenges to civil and mechanical engineering in 2000 and beyond* June 2–5. 1997 Wroclaw. P. 495–503. 4. Гнідець Б. Г. Залізобетонні конструкції з напружуваними стиками і регулюванням зусиль. Монографія. – Львів. Вид-во Нац. ун-ту “Львівська політехніка”. – 2008. – 548 с. 5. Гнідець Б. Г. Збірно-монолітні залізобетонні конструкції. [Навчальний посібник для студентів буд. спеціальностей вищих закладів освіти]. – Львів. Видавництво Нац. ун-ту “Львівська політехніка”, 2014. – 260 с. 6. Гнідець Б. Г. Збірні каркаси багатопверхових будинків з нерегулярною сіткою колон і змінною висотою поверхів // *Наука і будівництво*. – К., 2017. – № 4. – С. 20–23. 7. Гнідець Б. Г. Патент на винахід № 116151 Збірний каркас багатопверхових будинків з нерегулярною сіткою колон і змінною висотою поверхів

References

1. Vakhnenko P. F., Pavlikov A. M., Goryk A. V., et al. (1999), *Zalizobetonni konstrukciyi. [Reinforced concrete structures]*, Vyscha Shkola, Kyiv, 508 p. [In Ukrainian]. 2. Hnidets B. G. (1996), *Novi konstruktyvno-tehnologichni systemy v proektuvanni, vyghotovlenni i montazhi zalizobetonnykh konstrukcij [New structural and technological systems in the design, manufacture and installation of reinforced concrete structures]*. Naukovo-tehnichni problemy suchasnogho zalizobetonu, Kyiv, pp. 78-80 and 280–282. [In Ukrainian]. 3. B. Hnidets. (1997), *Structural and Technological Systems for Automatization and Robotization of Production and Mounting RC Elements of Buildings and Structures. Challenges to civil and mechanical engineering in 2000 and beyond* June 2–5, Wroclaw, pp. 495–503. 4. Hnidets B. G. (2008), *Zalizobetonni konstrukciji z napruzhuvanymy stykamy i rehuljuvannjam zusyly: monohrafija. [Concrete structure with a strained joints and control efforts: monograph]*, Lviv, Lviv Polytechnic National University Publishing House, 548 p. [In Ukrainian]. 5. Hnidets B. G. (2014), *Zbirno-monolitni zalizobetonni konstrukciji: navchalnyj posibnyk, [Prefabricated monolithic concrete structures. Teaching manual]*, Lviv, Lviv Polytechnic National University Publishing House, 260 p. [In Ukrainian]. 6. B. G. Hnidets. (2017), *Zbirni karkasy baghatopoverkhovykh budynkiv z nereghuljarnuju sitkoju kolon i zminnoju vysotoju poverkhiv. [Prefabricated carcasses for high-rise buildings with irregular grids of column and variable height of floors]*, Kyiv, *Science and construction*, No. 4, pp. 20–23. 7. B. G. Hnidets (2018) *Zbirnyj karkas baghatopoverkhovykh budynkiv z nereghuljarnuju sitkoju kolon i zminnoju vysotoju poverkhiv. [Prefabricated carcass for high-rise buildings with irregular grids of column and variable height of floors]*. *Ukraine state register of patents for inventions*, Patent No. 116151. Available at: <http://uapatents.com/>