

# АВТОМАТИЗАЦІЯ

УДК 536.2.083.

І. С. Васильківський, Я. П. Юсик  
Національний університет “Львівська політехніка”

## ВИСОКОТОЧНИЙ КОМПАРАТОР ТЕПЛОПРОВІДНОСТІ ДЛЯ ВИЗНАЧЕННЯ МАЛИХ ВІДХИЛЕНЬ ТЕПЛОПРОВІДНОСТІ ВЗІРЦІВ ТВЕРДИХ МАТЕРІАЛІВ

© Васильківський І.С., Юсик Я.П., 2014

Наведено теоретичні основи побудови компаратора для визначення відхилень теплопровідності взірців твердих матеріалів на основі зрівноваженої мостової теплової вимірювальної схеми, наводиться опис принципової схеми розробленого компаратора та результати експериментальних досліджень.

**Ключові слова:** теплопровідність, тепловий опір, тепла вимірювальна схема.

The development of modern science and industry is largely associated with the emergence of new, artificially created materials for which thermal conductivity is a certified option. Devices for testing the materials in Ukraine were established. In addition, the actual problem is the transmission unit size of the thermal conductivity of national primary standards for working standards. This creates great difficulties both in terms of implementation materials testing and metrological support in these measurements. In the article the theoretical bases of the comparator to determine the thermal conductivity of small deviations of the thermal conductivity of solid material models based on balanced bridge circuit heat are described. The structural scheme of the developed comparator shows the method of choosing optimal parameters for comparator elements by the criterion of maximum sensitivity of the circuit. Building a comparator to determine the thermal conductivity of small deviations of the thermal conductivity of solid material models based on balanced bridge thermal measuring system allows to improve significantly the accuracy of small deviations of the thermal conductivity of different models, in particular - the same size and made of the same material as compared to other known schemes for reducing the impact of different uninformative parameters.

**Key words:** thermal conductivity, thermal resistance, thermal measuring system.

### Постановка проблеми та її зв'язок із важливими практичними завданнями

Потреба у вимірюванні теплопровідності або теплового опору різних матеріалів, зокрема високотеплопровідних, існує фактично у будь-яких галузях науки та промисловості. Насамперед до них належать енергетика, матеріалознавство, авіація, космонавтика, електроніка тощо, де доволі часто стоять задачі виміряти відхилення коефіцієнта теплопровідності взірців з одного матеріалу і однакових геометричних розмірів тощо.

Необхідність технологічного контролю і сертифікації з теплопровідності виникає під час виробництва та експлуатації нових матеріалів різного призначення. Крім того, існує проблема передачі розміру одиниці теплопровідності від державного первинного еталону до робочих еталонів за допомогою компаратора [1]. Отже, сучасні наука і технології вимагають не тільки підвищення точності вимірювання теплопровідності різних матеріалів, але й створення високоточних компараторів для контролю її малих відхилень.

Основними складовими похибок вимірювання теплопровідності різних матеріалів, особливо високотеплопровідних, у відомих розробках [2, 3] є: похибки вимірювання температур, їх різниць, теплових потоків тощо. Крім того, вплив різноманітних неінформативних параметрів може бути таким значним, що викликані ними додаткові похибки можуть у кілька разів перевищувати основні.

### Аналіз останніх досліджень і публікацій

Для розв'язання поставленої задачі можна використовувати відомий вимірювальний перетворювач теплопровідності матеріалів [4], побудований на основі зрівноваженої мостової теплової вимірювальної схеми (ТВС).

Схему з'єднання теплових опорів у розглядуваній зрівноваженій мостовій вимірювальній схемі показано на рис. 1.

На основі законів Кірхгофа для теплових кіл запишемо систему рівнянь для розглядуваної зрівноваженої ТВС:

$$\begin{cases} F_1 \cdot R_1 - F_2 \cdot R_2 = \Delta T_{ab}, \\ F_1 \cdot R_x - F_2 \cdot R_e = \Delta T_{ab}, \\ \Delta T_{ab} = 0, \end{cases} \quad (1)$$

де  $F_1, F_2$  – теплові потоки, що проходять у колах досліджуваного і еталонного зразків, відповідно;  $R_1, R_2$  – теплові опори частин теплопровідного елемента від нагрівача до торців теплопровідного елемента з боку досліджуваного і еталонного зразка, відповідно;  $R_x, R_e$  – теплові опори досліджуваного і еталонного зразка, відповідно;  $\Delta T_{ab}$  – різниця температур між точками  $a$  і  $b$  (в діагоналі мостової теплової вимірювальної схеми).

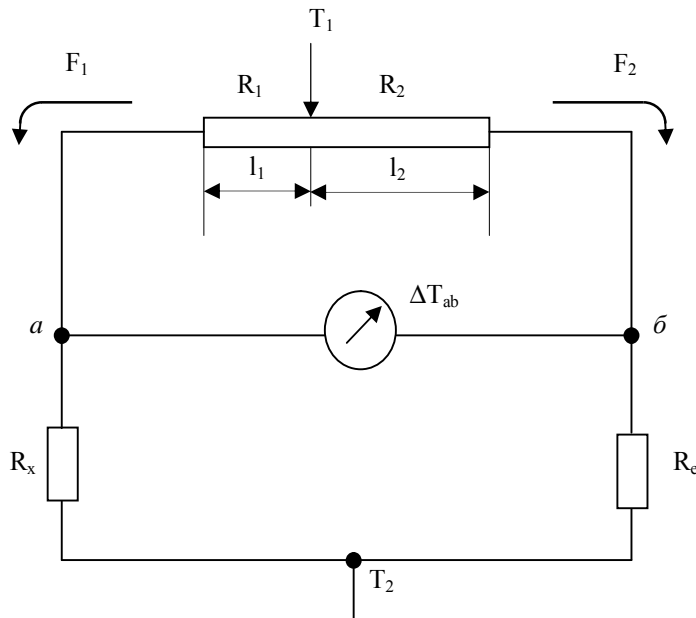


Рис. 1. Схема з'єднання теплових опорів та розподілу теплових потоків і температур в зрівноваженій мостовій ТВС зі зрівноваженням температурних перепадів на досліджуваному та еталонному зразках

Із системи рівнянь (1) отримаємо формулу для визначення теплового опору досліджуваного зразка:

$$R_x = R_e \cdot \frac{R_1}{R_2}. \quad (2)$$

Підвищення точності вимірювання перетворювачем, який побудований на основі цієї ТВС, досягається за рахунок ідентифікації температурних умов досліджуваного і еталонного зразків, що забезпечує виключення теплових втрат з бокових поверхонь зразків. Проте цей перетворювач має багато недоліків, одним з основних яких є деяка нелінійність шкали.

### Мета дослідження

Створити на основі розроблених методологічних підходів високоточний компаратор теплопровідності для визначення відхилень теплопровідності зрізків твердих матеріалів.

### Виклад основного матеріалу

Ми запропонували як основу для розробки компаратора теплопровідності зразків зрівноважену мостову ТВС зі зрівноваженням теплових потоків, що проходять через досліджуваний та еталонний (стандартний) зразки (рис. 2). Вона, як і відома вже схема, дає змогу значно зменшити вплив на результат вимірювання контактних теплових опорів та інших зовнішніх і внутрішніх неінформативних параметрів, які однаково впливають як на досліджуваний, так і на еталонний (стандартний) зразки. Крім того, компаратор побудований на основі цієї ТВС, матиме лінійну шкалу.

Для цієї ТВС можна записати таку систему рівнянь:

$$\begin{cases} F_1 = \frac{T_1 - T_a}{R_1 + R_x} = \frac{T_a - T_2}{R}, \\ F_2 = \frac{T_1 - T_b}{R_2 + R_e} = \frac{T_b - T_2}{R}. \end{cases} \quad (3)$$

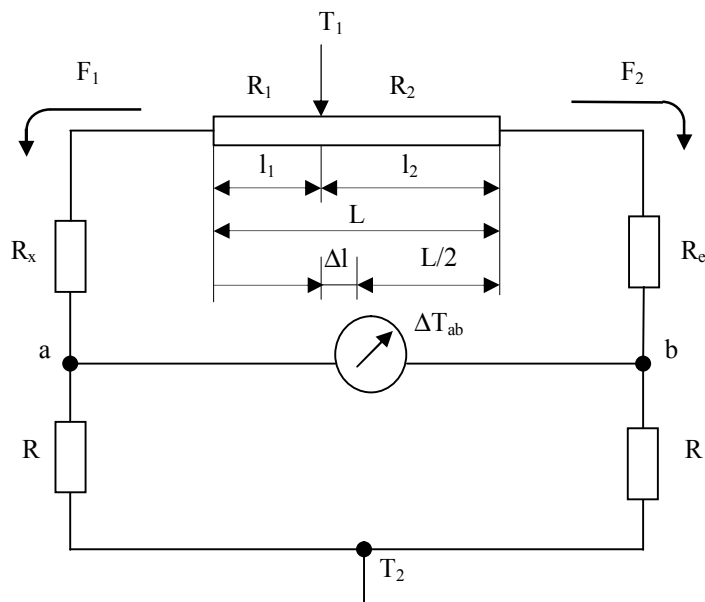


Рис. 2. Розподіл теплових потоків і температур та з'єднання теплових опорів в зрівноваженій мостовій ТВС зі зрівноваженням теплових потоків, які проходять через досліджуваний та еталонний (стандартний) зразки

Рівновагу цієї схеми досягаємо за рівності теплових потоків ( $F_1 = F_2$ ), тобто за  $\Delta T_{ab} = T_a - T_b = 0$ .

Розв'язуючи систему рівнянь (3) під час рівноваги цієї схеми, можна записати таке:

$$R_x + R_1 = R_e + R_2. \quad (4)$$

З аналізу математичної моделі ТВС, якою є рівняння (4), бачимо, що розглядувана ТВС дасть змогу вимірювати безпосередньо різницю теплових опорів досліджуваного і еталонного зрізків  $R_x - R_e$  з подальшим визначенням теплопровідності досліджуваного зрізця за формулою [5]:

$$I_x = \frac{h_x}{R_x \cdot S_x}, \quad (5)$$

де  $h_x$  – товщина досліджуваного зрізця;  $R_x$  – тепловий опір досліджуваного зрізця;  $S_x$  – площа поперечного перерізу досліджуваного зрізця.



виготовлено теплопровідний елемент, вибрана мідь, в якій  $\lambda \approx 400$  Вт/(м·К). Тоді діапазон зміни теплового опору досліджуваного зразка  $\Delta R_x$  становитиме:

$$\Delta R_x = \frac{4 \cdot \Delta l}{I_T \cdot S_T} = \frac{10^{-1}}{400 \cdot 3,1416 \cdot 10^{-4}} = 0,8 \text{ [K/Bm]}.$$

Отже, відхилення джерела тепла за зрівноваження ТВС на 1 мм означатиме зміну чи відхилення теплового опору досліджуваного зразка на 0,016 К/Вт. Це дасть змогу впевнено спостерігати відхилення на рівні 0,01 К/Вт, що неможливо здійснити існуючими приладами.

Враховуючи умову максимальної чутливості зрівноваженої мостової ТВС зі зрівноваженням теплових потоків, що проходять через досліджуваний та еталонний зразки у діапазоні вимірювання (усереднена чутливість), розрахуємо тепловий опір тепловимірного елемента [6]:

$$R = (R_{xcep} + R_e + R_T) / 2. \quad (7)$$

Враховуючи це і те, що діаметр тепловимірного елемента дорівнює 20 мм, вибираємо матеріал для цього елемента і розраховуємо його товщину за формулою

$$h = R \cdot I \cdot S.$$

Впровадження цього компаратора теплопровідності дасть можливість пов'язувати задачі з визначення малих відхилень теплопровідності (або теплового опору), особливо взірців однакових розмірів, виготовлених з одного матеріалу.

Проводились дослідження відхилення теплопровідності по довжині злитків і прутків напівпровідників, металів і їх сплавів, різних типів керамік, паперів та інших листових матеріалів. Результати досліджень були використані під час створення нових матеріалів із заданими характеристиками для покращення їх якості і відпрацювання технологічного процесу виготовлення. Наприклад, під час створення нових видів високотеплопровідних керамік аналізувалися зразки однакових форм і розмірів із середнім тепловим опором 4,6 К/Вт. За допомогою розробленого компаратора вдалося контролювати зміни по теплопровідності між різними зразками на рівні 0,2...0,3 %. Він може бути також використаний для порівняння зразків стандартних матеріалів під час створення взірцевих мір теплопровідності як високоточний компаратор у державній перевірковій схемі для засобів передачі розміру одиниці теплопровідності від державного первинного еталону до робочих еталонів.

### Висновки

Розробка компаратора теплопровідності для визначення малих відхилень теплопровідності взірців твердих матеріалів на основі зрівноваженої мостової ТВС виключає необхідність вимірювання абсолютних значень температур та їх різниць, теплових потоків, зменшує вплив зовнішніх збурень на результат вимірювання, що, своєю чергою, дає змогу значно підвищити точність визначення малих відхилень теплопровідності (або теплового опору) різних взірців, особливо однакових розмірів і виготовлених з одного матеріалу.

1. ГОСТ 8.140-2009. Государственная поверочная схема для средств измерений теплопроводности твердых тел в диапазоне от 0,02 до 20 Вт/(м·К) при температуре от 90 до 1100 К // Межгос. совет по стандартизации, метрологии и сертификации. – М.: Стандартинформ, 2010. – 8 с. 2. Приборы для теплофизических измерений // Каталог Института технической теплофизики НАН Украины. – К.: ИТТФ НАН Украины, 2005. – 60 с. 3. Теплофизические измерения и приборы / под общ. ред. Е.С. Платунова. – Л.: Машиностроение, 1986. – 256 с. 4. А.с. №1376021 (СССР). Способ измерения теплопроводности веществ / Рогоцкий Я.Т., Пистун Е.П., Васильковский И.С. – Опубл. в Б.И., 1988. – № 7. 5. Дульнев Г.Н. Тепло- и массообмен в радиоэлектронной аппаратуре. – М.: Высш. шк., 1984. – 247 с. 6. Пистун Е.П. Чувствительность измерительных преобразователей и приборов // Измерительная техника. – 1983. – № 1. – С. 7–12.